

 **HONDA**

**FUSION**  
**FUSION**



THE  
MOTOR  
CORPORATION  
OF AMERICA  
INCORPORATED  
1953  
1954  
1955  
1956  
1957  
1958  
1959  
1960  
1961  
1962  
1963  
1964  
1965  
1966  
1967  
1968  
1969  
1970  
1971  
1972  
1973  
1974  
1975  
1976  
1977  
1978  
1979  
1980  
1981  
1982  
1983  
1984  
1985  
1986  
1987  
1988  
1989  
1990  
1991  
1992  
1993  
1994  
1995  
1996  
1997  
1998  
1999  
2000  
2001  
2002  
2003  
2004  
2005  
2006  
2007  
2008  
2009  
2010  
2011  
2012  
2013  
2014  
2015  
2016  
2017  
2018  
2019  
2020  
2021  
2022  
2023  
2024  
2025

*11-2012*  
**9**

ま え が き  
目 次

1

エ ン ジ ン

2

フ レ ー ム

3

部 品 番 号 索 引

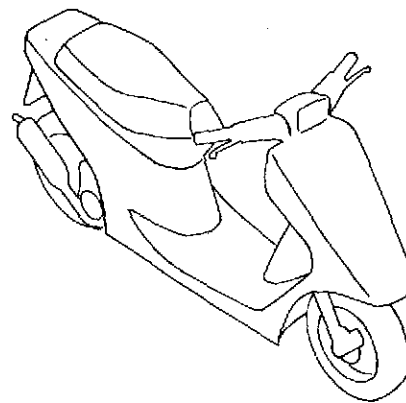
4

部 品 名 索 引

5

**カラー写真とカラーラベルのご利用方法**

- 製品カタログで案内された車体色の写真が掲載されています。
- 色物部品の受、発注のときにご利用ください。
  - ・どのような車体色が売られているかひと目でわかります。
  - ・現車がないときでも、お客様の車体色を確認するのに便利です。
  - ・フォトNO.とまえがきの配色表を使用すれば正しい色物部品の部品番号を簡単に引くことができます。

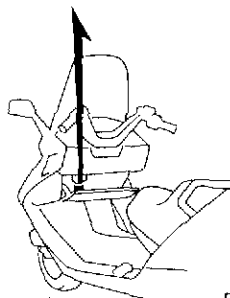


スパーキングシルバーメタリック(NH-295M)

[フォトNO.4]

●カラーラベル

**CN250L**  
**COLOR NH-295M**  
**CODE NH295**



DKS4-D

●配色表

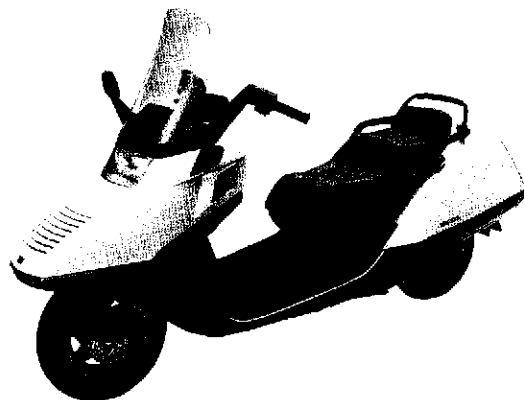
		機種名 (MODEL)	GN250L			
		フォトNO.	NO. 4	NO. 5	適用号機	
		主体色 (COLOR)	スパーキング シルバーメタリック	コスモブラック メタリック-U	適用号機	
		コード (CODE)	NH-295M	B-100M-U	適用号機	
NO.	色物部品名	基本部品番号	NH295	B100	初号機	終号機
1	カバー、ハンドルツバー	53204-KS4-000	ZA	ZA		
2	カバー、ハンドルセンター	53202-KS4-000	ZA	ZA		
3	カバー、ハンドルフー	53205-KS4-000	ZA	ZA		
4	カバー、フロントアンダーセンター	64317-KS4-770	ZB	ZB		
5	カバー、ホールドセンター	80151-KS4-000	ZA	ZA		
6	カバー、マスターシリンダー	53203-KS4-000	ZA	ZA		

※主体色が同じでコード (CODE) が二つ以上あるときは現車のカラーラベルでコード (CODE) を確認してください。

B 2

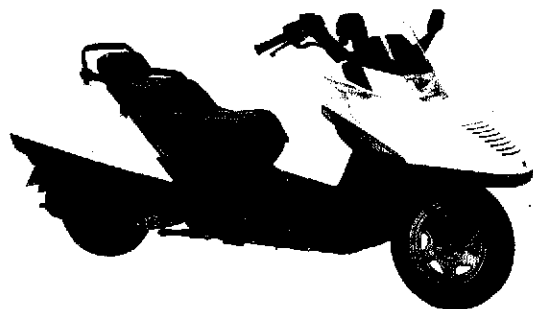
\*車体色は印刷のため実物と多少異なる場合があります。

FUSION(CN250G)フレーム号機 MF02-1000001~1003932

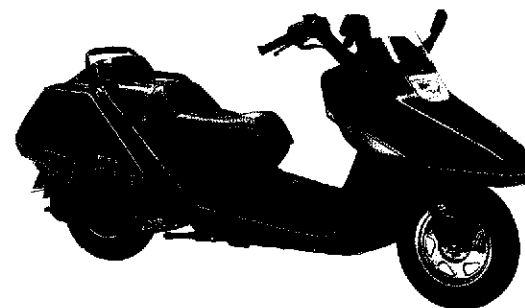


パールシェルホワイト-A (NH-121P-A)  
〔フォト NO.1〕

FUSION(CN250H) フレーム号機 MF02-1100001~1112223



パールシェルホワイト-A (NH-121P-A)  
〔フォト NO.2〕

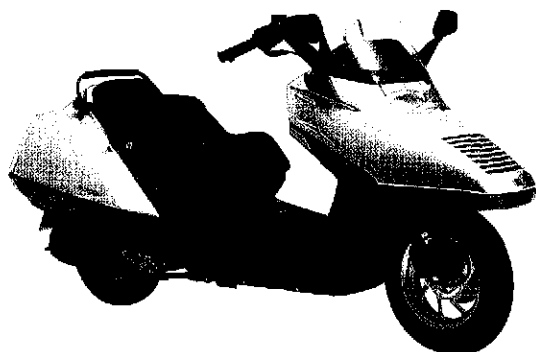


アキレスブラックメタリック-U (NH-124M-U)  
〔フォト NO.3〕

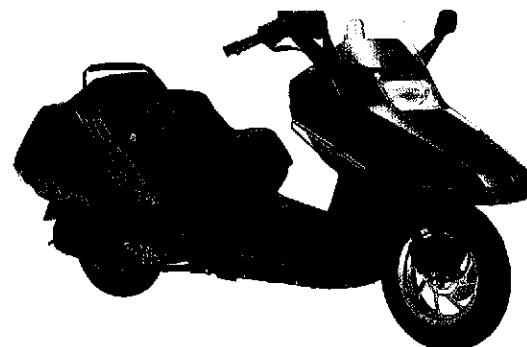
B 3

\*車体色は印刷のため実物と多少異なる場合があります。

FUSION [CN250L] フレーム号機 MF02-1200001~1204519

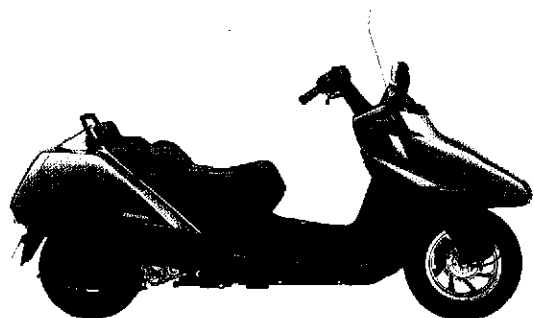


スパークリングシルバーメタリック (NH-295M)  
〔フォト NO.4〕



コスモブラックメタリック-U (B-100M-U)  
〔フォト NO.5〕

FUSION [CN250N] フレーム号機 MF02-1300001~1303049



ユーログレーメタリック (NH-284M)  
〔フォト NO.6〕

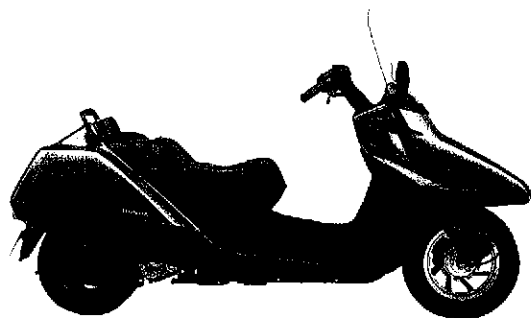


グラニットブルーメタリック (PB-184M-U)  
〔フォト NO.7〕

**B 4**

\*車体色は印刷のため実物と多少異なる場合があります。

FUSION [CN250P] フレーム号機 MF02-1400001~1403005



ユーログレーメタリック (NH-284M)  
[フォトNO.8]



グラニットブルーメタリック (PB-184M-U)  
[フォトNO.9]

FUSION [CN250R] フレーム号機 MF02-1500001~



ユーログレーメタリック (NH-284M)  
[フォトNO.10]



パールアトランティスブルー (B-142P)  
[フォトNO.11]

B 5

\*車体色は印刷のため実物と多少異なる場合があります。

FUSION SE [CN250SER] フレーム号機 MF02-1500001~1505960



ブラック (NH-1)  
[フォトNO.12]

FUSION SE [CN250SET] フレーム号機 MF02-1600001~



パールシーシェル ホワイト (NH-198P)  
[フォトNO.13]



## パーツリストのご使用にあたって

- このパーツリストは1999年9月20日現在で編集してあります。
  - ・その後の変更はパーツリストニュースで確認して下さい。
- 部品注文は部品番号でご連絡下さい。
  - ・部品注文時は、モデル、タイプ、号機、色、メーカー名、サイズを必要に応じて確認して下さい。
  - ・イラストレーション（部品図）は部品検索の目安として記載していますので、現品と形状が異なる場合があります。
- 部品の希望小売価格は、1999年9月現在の価格を記載しています。
  - ・部品の希望小売価格は、予告なしに変更する事があります。
  - ・部品の希望小売価格には消費税は含まれていません。

初版 1986年4月1日  
本田技研工業株式会社

## 目次

	ページ	アドレス No.	
● 部品情報の探し方	2	B 7	1
● パーツリストの構成	3	B 8	
● 部品に変更があったとき	4	B 9	
● パーツリストに使用されている略語	4	B 9	
● 部品の記載ブロックと打刻号機の確認	5	B 10	
● 号機管理表	5	B 10	
● 配色表	6	B 11	
● ホース/チューブの使用について	23	C 12	
● 標準整備時間について	26	C 15	
● イラストインデックス	28	D 1	
● エンジングループ	35	E 1	2
● フレームグループ	74	H 1	3
● 部品番号索引	151	M. 1	4
● 部品名索引	157	N 1	5



**B 7**

部品情報の探し方

① 「イラストインデックス」から探す方法

**B 11** エンジン グループ 目次

E-1	シリンダーヘッド	D1	E-2	クランクシャフト	D2	E-2-1	クランクシャフト	D4
E-3	バルブ機構	D3	E-4	バルブ機構	D7	E-5	バルブ	D8

② 「部品番号索引」から探す方法

**I 1** 部品番号索引

部品番号	アドレス No.	部品番号	アドレス No.
04000		12231-MF5-305	D2
04911-MAV-000	D16	12241-KW0-305	D4
06000		12251-KW9-751	D2
06111-KW9-380	E10		D4
06112-KW9-380	E11	12310-MR1-000	E10
06405-MW3-A23	G13	12320-MR1-000	D1
06405-MW3-A24	G13	12351-MAV-000	D1
06420-MAV-000	F16	12361-MAV-000	D1
06421-MAV-000	F16	12391-MF5-750	D1
06431-MA3-405	F10	12391-M28-650	E10
06435-KV3-405	F13		

③ 「部品名索引」から探す方法

**J 1** 部品名索引

部品名	アドレス No.	見出し番号
【ア】		
アーム、エキゾーストバルブプロテクター	D6	7
アームA、インタークローツカ	D6	5
アームB、インタークローツカ	D6	6
【カ】		
カートリッジ、オイルフィルター	D15	10
カウンタースhaft	E3	5
カプアCOMP、オイル	F14	5
カム、インタークローツカ調整スター	D1	3
カム、フイーターホップ	D13	7
カム、エアクリーパー	G5	6
カム、エアクリーパーサイト	G5	18

**D 1** アドレスNO.

ブロックNO. **E-1** ブロックNO.

シリンダーヘッドカバー

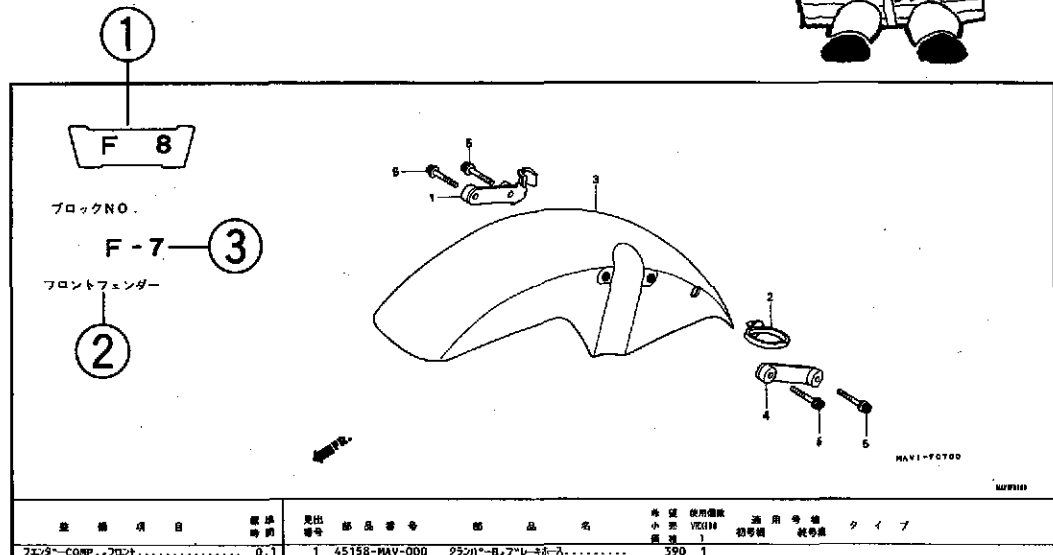
部品名	見出し番号	部品番号	部品名	見出し番号	標準価格	適用年	タイプ
カムシャフト	1.2	12510-MR1-000	カムシャフト	1	7,480		
カムシャフト	1.6	12520-MR1-000	カムシャフト	1	7,600		
カムシャフト	1.1	12531-MAV-000	カムシャフト	1	7,600		
(カムシャフト) (1.5)							
カムシャフト	4	12561-MAV-000	カムシャフト	2	830		
(カムシャフト) (EXH)							
カムシャフト	5	12591-MF5-750	カムシャフト	2	830		
カムシャフト	6	90001-MR1-000	カムシャフト	2	700		
カムシャフト	7	90011-MAC-000	カムシャフト	8	85		
カムシャフト	8	90541-MB0-000	カムシャフト	4	210		
カムシャフト	9	90542-MB0-000	カムシャフト	4	135		
カムシャフト	10	91303-MF5-003	カムシャフト	4	120		
カムシャフト	11	91304-MF5-003	カムシャフト	2	160		
カムシャフト			カムシャフト	2	190		

ページNO. 16

1995.02.20

61

パーツリストの構成



整備項目	標準時間	見出し番号	部品番号	部品名	希望小売価格 円	使用個数 個	適用号機 初号機 終号機	タイプ
ファンダーCOMP., フロント	0.1	1	45158-MAV-000	クランパーB, フレーキケース	390	1		

整備項目	標準時間	見出し番号	部品番号	部品名	希望小売価格 円	使用個数 個	適用号機 初号機 終号機	タイプ	
ファンダーCOMP., フロント	0.1	1	45158-MAV-000	クランパーB, フレーキケース (フロントファンダーモジュール)	390	1			
		2	45451-473-000	カイト, フロントファンダーケーブル	190	1			
		3	61100-MZ5-000ZQ	ファンダーCOMP., フロント					
			61100-MZ5-000ZQ	*NH1*	7,700	1			J
			61100-MZ5-000ZT	*PB262P*	8,700	1			J2
			*R204C*						
		4	61103-MZ5-000	キョクタイトラックハブフロント	8,700	1	1001001	J	
				フレート, フロントファンダー	430	1			
		5	90080-MG8-000	ホルト, フラッシュソケット 6X25	125	4			

- ① アドレスNO.  
・部品番号索引、部品名索引から引くためのNO. (ページに変わるもの) です。
- ② ブロックタイトル
- ③ ブロックNO.
- ④ 整備項目 / 標準時間 — 標準整備時間
- ⑤ 見出し番号  
・本文の見出し番号に ( ) が付いているものは、前ページより同じ見出し番号が続いていることを示します。
- ⑥ 部品番号
- ⑦ 本田色記号
- ⑧ 部品名
- ⑨ 色名称
- ⑩ 注記  
・特記事項を部品名欄に ( ) で表示しています。
- ⑪ 希望小売価格  
・ジカ 市場状況等により変動するメーカー希望小売価格。  
・オープン メーカー希望小売価格が存在せず、各小売店が独自に決定する小売値。オープン価格。
- ⑫ 使用個数  
・使用個数に ( ) , ( がつけられている部品はオプション部品です。  
・使用個数に "N" と表示されている部品は必要に応じて選択して使用する部品です。  
・使用個数は各ブロック内に使用されている数を示します。
- ⑬ 適用号機
- ⑭ タイプ  
・タイプ欄が無記入のものは、すべてのタイプに共通使用されます。

部品に変更があったとき



適用号機は必ず確認!!



見出番号	部品番号	部品名	希望小価格	使用回数 VRX100 ↑	適用号機 初号機 終号機
1	15772-MB3-000	クワツフゝハローシゝコソトロールハハルフゝ チユーフゝ	80	1	
2	16950-MAV-003	ゴツクASSY. ヲフユーフゝ	7,900	1	
3	16951-MAV-000	チユーフゝA. ヲフユーフゝ	230	1	
4	16952-MAV-003	スクリンセツツ、フユーフゝ	940	1	
5	16953-MV9-000	カハーフゝセツツ、ゴツク	1,850	1	
6	16958-KM9-005	オリソク	150	1	
7	16963-MY5-610	レハーフゝ、フユーフゝ	310	1	
8	17530-MAV-000ZA	タンクセツツ、フユーフゝ			
	17530-MAV-000ZB	*NH1* . . . . . フラツク	45,200	1	
	17530-MAV-000ZD	*PB262P* . . . . . ハロークゝレートフルゝ *R204C*	45,200	1	
		キヤンテゝイトランシゝレソントレツツ	45,200	1	
9	17611-286-000	クツシヨソ、フユーフゝ	225	2	
10	17613-GAA-000	ラハーフゝ、リヤーフゝ	310	1	

初号機から変更しないで使用している。

左側にある場合は、1010000号機からの車に使用する。

右側にある場合は、1009999号機までの車に使用する。

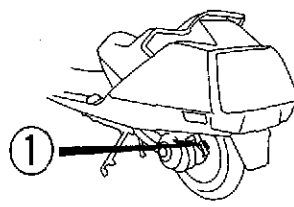
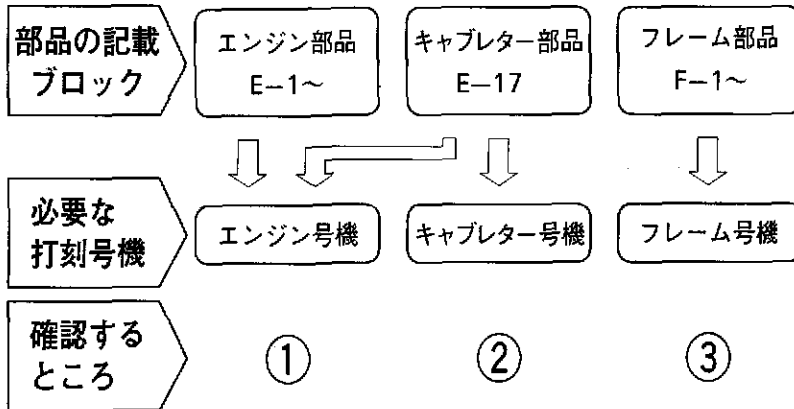
パーツリストに使用されている略語

●パーツリストには下記の略語が使用されています。

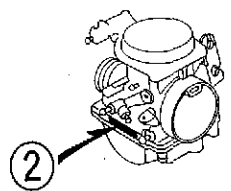
- ASSY. . . . . アッセンブリー
- COMP. . . . . コンプリート
- R. . . . . ライト (右)
- L. . . . . レフト (左)
- STD. . . . . スタンダード
- MM . . . . . ミリメーター
- G . . . . . グラム
- T(22T) . . . . . チョウ (歯数22)
- A . . . . . アンペア
- V . . . . . ボルト
- W . . . . . ワット
- KPH . . . . . キロメートル毎時
- WL . . . . . ウイズラベリング  
(ストライプ、ラベル類を含む)
- WOL . . . . . ウイズアウトラベリング  
(ストライプ、ラベル類を除く)
- LED. . . . . ライトエミッテッド  
ダイオード (発光ダイオード)
- L(100L) . . . . . リンク (駒数100)
- A.C. . . . . オルタネーティング  
カーレント (交流)
- D.C. . . . . ダイレクトカーレント  
(直流)
- A.M. . . . . アタッチングマーク  
(貼り付けマーク)
- T.M. . . . . トランスクリプトマーク  
(転写マーク)
- C.D.I. . . . . キャパシティブディス  
チャージイグニッション  
(容量放電点火)

# B 10

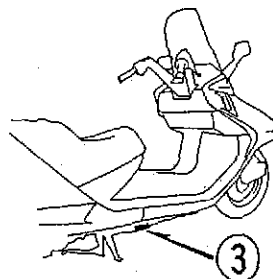
## 部品の記載ブロックと打刻号機の確認



DKS4-A



DKS4-C



DKS4-B

### ●ロックとブランクキー選択表

・ロック及びブランクキーの選択は下記選択表をご参照下さい。

タイプ	キーNo. 表示
タイプ 1	A** ~ B**
タイプ 2	C** ~ D**

\*には数字0~9が入ります。

## 号機管理表

機種名	タイプ記号	エンジン部品	フレーム部品	キャブレター部品
		エンジン号機	フレーム号機	キャブレター号機
FUSION [CN250G]	J	MF01E-2000001 ~ 2003945	MF02-1000001 ~ 1003932	VE14C [A]
FUSION [CN250H]	J	MF01E-2003946 ~ 2016173	MF02-1100001 ~ 1112223	VE14C [C] / [D] / [E]
FUSION [CN250L]	J	MF01E-2100001 ~ 2104525	MF02-1200001 ~ 1204519	VE14F [A]
FUSION [CN250N]	J	MF01E-2100001 ~ 2107579	MF02-1300001 ~ 1303049	VE14F [A]
FUSION [CN250P]	J	MF01E-2200001 ~ 2203007	MF02-1400001 ~ 1403005	VE14G [A]
FUSION [CN250R] (速度警告灯無)	J	MF01E-2203009 ~	MF02-1500001 ~	VE14G [A]
FUSION [CN250R-II] (速度警告灯付)	2J	MF01E-2203009 ~	MF02-1500001 ~	VE14G [A]
FUSION SE [CN250SER-III] (速度警告灯無)	3J	MF01E-2203011 ~ 2208854	MF02-1500001 ~ 1505960	VE14G [A]
FUSION SE [CN250SER-IV] (速度警告灯付)	4J	MF01E-2203011 ~	MF02-1500001 ~	VE14G [A]
FUSION SE [CN250SEr-I] (速度警告灯無)	J	MF01E-2208855 ~	MF02-1600001 ~	VE14G [A]
FUSION SE [CN250SEr-II] (速度警告灯付)	2J	MF01E-2208855 ~	MF02-1600001 ~	VE14G [A]

・エンジン部品はエンジン号機・フレーム部品はフレーム号機を確認のうえ部品注文して下さい。

・キャブレターアッセンブリーはエンジン号機で管理されていますが、その構成部品は下記アンダーラインで示したキャブレター号機で管理されていますので、部品注文時はキャブレター号機を確認して下さい。

VE14C [A] KC ア

**配 色 表**

- ・色物部品をご注文の際は下記一覧表を参照して基本部品番号にパーツ色記号を加えた部品番号でご注文下さい。
- ・部品名の後に (WL) と記載されている部品にはコーションラベル以外のストライプ、ラベル類が含まれています。
- ・部品名の後に (WOL) と記載されている部品にはストライプ、ラベル類は含まれておりません。

FUSION (CN250a)

NO.	機種名 (MODEL)		CN250G				
	フォトNO.		NO. 1	適用号機		掲載 ブロック	見出 番号
	主体色 (COLOR)		パ-ル ホワイト-A				
	コード (CODE)		NH-121P-A				
	色物部品名	基本部品番号	NH121	初号機	終号機		
1	カバー、ハンドルツバ-	53204-KS4-000	ZA			F-5	5
2	カバー、ハンドルセンター	53202-KS4-000	ZA			F-5	3
3	カバー、ハンドルア-	53205-KS4-000	ZA			F-5	6
4	カバー、フロントアンダ-センター	64317-KS4-000	ZA			F-8	7
5	カバー、ボ-ディセンター	80151-KS4-000	ZA			F-10	15
6	カバー、マスタ-シリンダ-	53203-KS4-000	ZA			F-5	4
7	カバー、メンテナンス	53208-KS4-000	ZA		1001542	F-9	8
8	カバー、メンテナンス	53208-KS4-010	ZA	1001543	1003322	F-9	8
9	カバー、メンテナンス	53208-KS4-020	ZA	1003323		F-9	8
10	カバー、リヤセンター	80101-KS4-000	ZA			F-11	4
11	カバー、L. トランク	83600-KS4-000	ZA			F-11	12
12	カバー、L. トランクアンダ-	83602-KS4-000	ZA			F-12	5
13	カバー、L. フロントツバ-サイト	64304-KS4-000	ZA		1002271	F-7	2
14	カバー、L. フロントツバ-サイト	64304-KS4-010	ZA	1002272	1003432	F-7	2
15	カバー、L. フロントツバ-サイト	64304-KS4-020	ZA	1003433		F-7	2

**B 12**

FUSION (CN250g)

NO.	機種名 (MODEL)		CN250G				
	フォトNO.		NO. 1	適用号機		掲載 ブロック	見出 番号
	主体色 (COLOR)		パ-ルセル ホワイト-A				
	コード (CODE)		NH-121P-A				
	色物部品名	基本部品番号	NH121	初号機	終号機		
16	カバー, L. フロントアングラ	64316-KS4-000	ZA		1002271	F-8	6
17	カバー, L. フロントアングラ	64316-KS4-010	ZA	1002272		F-8	6
18	カバー, R. トランク	83500-KS4-000	ZA			F-11	9
19	カバー, R. トランクアングラ	83601-KS4-000	ZA			F-12	4
20	カバー, R. フロントアングラ-サイド	64303-KS4-000	ZA		1002271	F-7	1
21	カバー, R. フロントアングラ-サイド	64303-KS4-010	ZA	1002272	1003432	F-7	1
22	カバー, R. フロントアングラ-サイド	64303-KS4-020	ZA	1003433		F-7	1
23	カバー, R. フロントアングラ	64315-KS4-000	ZA		1002271	F-8	5
24	カバー, R. フロントアングラ	64315-KS4-010	ZA	1002272		F-8	5
25	カバー, ニュ-ウインド-スクリーン	64102-KS4-000	ZA			F-6	3
26	カバー, フロントアングラ-カバー	64305-KS4-000	ZA			F-7	3
27	ケース, アングラ	51421-KM1-671	ZA			F-13	24
28	ケース, リヤ-カクシヨウアングラ	52460-GB4-721	ZR			F-13	27
29	シヨックASSY., フロント	51400-KS4-013	ZA		1002732	F-13	16
30	シヨックASSY., フロント	51400-KS4-023	ZA	1002733		F-13	16
31	ストライプ, L. トランクアングラ-カバー	83619-KS4-670	ZA			F-31	6
32	ストライプ, L. フロント-ボード	50619-KS4-670	ZA			F-31	2
33	ストライプ, L. フロントアングラ-カバー	64319-KS4-670	ZA			F-31	4
34	ストライプ, R. トランクアングラ-カバー	83618-KS4-670	ZA			F-31	5
35	ストライプ, R. フロント-ボード	50618-KS4-670	ZA			F-31	1
36	ストライプ, R. フロントアングラ-カバー	64318-KS4-670	ZA			F-31	3
37	カバー, サブ COMP., フロントホイール	44610-KS4-000	ZA		1003432	F-15	5
38	カバー, サブ COMP., リヤ-ホイール	42610-KS4-010	ZA		1003432	F-16	3
39	カバー, セット, フロントホイール	44610-KS4-305	ZA	1003433		F-15	6
40	カバー, セット, リヤ-ホイール	42610-KS4-305	ZA	1003433		F-16	4

FUSION (CN250e)

NO.	機種名 (MODEL)		CN250G				
	フォトNO.		NO. 1	適用号機		掲載 ブロック	見出 番号
	主体色 (COLOR)		ハールエール ホワイト-A				
	コード (CODE)		NH-121P-A				
	色物部品名	基本部品番号	NH121	初号機	終号機		
41	ハ'イザ'-COMP.,メーカ-	53219-KS4-010	ZA			F-6	1
42	ハ'ネル,フワ-	64320-KS4-000	ZA		1002832	F-10	12
43	ハ'ネル,フワ-	64320-KS4-010	ZA	1002833	1003462	F-10	12
44	ハ'ネル,フワ-	64320-KS4-020	ZA	1003463		F-10	12
45	フエント'-A,フワ-	61101-KS4-010	ZA			F-8	2
46	フエント'-B,フワ-	61103-KS4-000	ZA			F-8	3
47	フオ-クCOMP.,フワ-	51105-KS4-000	ZB			F-13	6
48	フ'ラダ',ネール	90656-KM1-000	ZD			F-10	18
49	ホ'-ド',L.フワ-	50614-KS4-000	ZA			F-10	2
50	ホ'-ド',R.フワ-	50612-KS4-000	ZA			F-10	1
51	ホ'ツクス,インナー	64401-KS4-010	ZA		1000542	F-9	12
52	ホ'ツクス,インナー	64401-KS4-020	ZA	1000543	1002222	F-9	12
53	ホ'ツクス,インナー	64401-KS4-030	ZA	1002223		F-9	12
54	マ-ク,ト'ライヴ'コ-ジ-オン	87560-115-030	ZB		1001032	F-9	24
55	マ-ク,ト'ライヴ'コ-ジ-オン	87560-115-040	ZB	1001033		F-9	24
56	マ-ク,リヤ-トランクサイド'	87557-KS4-000	ZA			F-31	9
57	マ-ク,リヤ-トランクセンター	87556-KS4-000	ZA			F-31	8
58	マ-ク,リヤ-トランクリット'	87558-KS4-000	ZA			F-31	11
59	リット',インナー-ホ'ツクス	64402-KS4-000	ZA			F-9	13
60	リット',フュー-エルキヤ-フ'	64312-KS4-000	ZA			F-10	9
61	リット',リザ'-フ'タンク	64327-KS4-000	ZA		1001542	F-9	11
62	リット',リザ'-フ'タンク	64327-KS4-010	ZA	1001543		F-9	11
63	リット',リヤ-トランク	83501-KS4-305	ZA			F-11	10
64	リムCOMP.,フロントネール	44702-KS4-000	ZA			F-15	9
65	リムCOMP.,リヤ-ネール	42702-KS4-000	ZA			F-16	5

FUSION (CN250H)

NO.	機種名 (MODEL)		GN250H					
	フォトNO.		NO. 2	NO. 3	適用号機		掲載ブロック	見出番号
	主体色 (COLOR)		パ-ルセル ホワイト-A	7キレスフ ラック メタリック-U				
	コード (CODE)		NH-121P-A	NH-124M-U	初号機	終号機		
色物部品名	基本部品番号	NH121	NH124					
1	カバー, ハンドルアツパ-	53204-KS4-000	ZA	ZA			F-5	5
2	カバー, ハンドルセンター	53202-KS4-000	ZA	ZA			F-5	3
3	カバー, ハンドルドア-	53205-KS4-000	ZA	ZA			F-5	6
4	カバー, フロントアンダーセンター	64317-KS4-770	ZB	ZB			F-8	7
5	カバー, ホードイセンター	80151-KS4-000	ZA	ZA			F-10	15
6	カバー, マスターシリンダー	53203-KS4-000	ZA	ZA			F-5	4
7	カバー, メインテナンス	53208-KS4-020	ZA	ZA			F-9	8
8	カバー, リヤセンター	80101-KS4-000	ZA	ZC			F-11	4
9	カバー, L. トランク	83600-KS4-000	ZA	ZC			F-11	12
10	カバー, L. トランクアンダー	83602-KS4-770	ZB	ZB			F-12	5
11	カバー, L. フロントアツパ-サイド	64304-KS4-020	ZA	ZC			F-7	2
12	カバー, L. フロントアンダー	64316-KS4-770	ZB	ZB			F-8	6
13	カバー, L. リヤトランクリフレクター	83637-KS4-701	ZA	ZA			F-12	14
14	カバー, R. トランク	83500-KS4-000	ZA	ZC			F-11	9
15	カバー, R. トランクアンダー	83601-KS4-770	ZB	ZB			F-12	4
16	カバー, R. フロントアツパ-サイド	64303-KS4-020	ZA	ZC			F-7	1
17	カバー, R. フロントアンダー	64315-KS4-770	ZB	ZB			F-8	5
18	カバー, R. リヤトランクリフレクター	83627-KS4-701	ZA	ZA			F-12	12
19	ガラス, ウィンドスクリーン	64102-KS4-000	ZA	ZA			F-6	3
20	ガラス, フロントアツパ-カバー	64305-KS4-000	ZA	ZC			F-7	3
21	ケース, アンダー	51421-KM1-671	ZA	ZA			F-13	24
22	ケース, リヤクッションアツパ-	52460-GB4-721	ZR	ZR			F-13	27
23	ショックASSY., フロント	51400-KS4-033	ZA	ZA			F-13	16
24	ハブセット, フロントホイール	44610-KS4-305	ZA	ZA			F-15	6
25	ハブセット, リヤホイール	42610-KS4-305	ZA	ZA			F-16	4



FUSION (CN250H)

NO.	機種名 (MODEL)		CN250H					
	フォトNO.		NO. 2	NO. 3	適用号機		掲載 ブロック	見出 番号
	主体色 (COLOR)		パールシェル ホワイト-A	アレスブ ラック メタリック-U				
	コード (CODE)		NH-121P-A	NH-124M-U				
	色物部品名	基本部品番号	NH121	NH124	初号機	終号機		
26	パ イザ -COMP. , メーター	53219-KS4-010	ZA	ZA			F-6	1
27	パ ネル, フロア-	64320-KS4-020	ZA	ZA			F-10	12
28	フエンダ -A, フロント	61101-KS4-010	ZC	ZC			F-8	2
29	フエンダ -B, フロント	61103-KS4-000	ZC	ZC			F-8	3
30	フオーウCOMP. , フロント	51105-KS4-000	ZB	ZB			F-13	6
31	ブ ラグ, ホール	90656-KM1-000	ZD	ZD			F-10	18
32	ホ ード, L. フロア-	50614-KS4-770	ZB	ZB			F-10	2
33	ホ ード, R. フロア-	50612-KS4-770	ZB	ZB			F-10	1
34	ホ ツクス, インナー	64401-KS4-030	ZA	ZA			F-9	12
35	マーク, ド ライブ コーシヨシ	87560-115-040	ZB	ZB		1109183	F-9	24
36	マーク, ド ライブ コーシヨシ	87560-115-050	ZB	ZB	1109184		F-9	24
37	マーク, リヤートランクサイド	87557-KS4-700	ZA	ZB			F-31	9
38	マーク, リヤートランクセンター	87556-KS4-700	ZA	ZB			F-31	8
39	マーク, リヤートランクリット	87558-KS4-700	ZA	ZB			F-31	11
40	ラベ ル, カラー	87565-KS4-702	ZA	ZB			F-9	25
41	リット, インナーホ ツクス	64402-KS4-000	ZA	ZA			F-9	13
42	リット, フェイルキヤツフ	64312-KS4-000	ZA	ZA			F-10	9
43	リット, リザ -ブ タンク	64327-KS4-010	ZA	ZA			F-9	11
44	リット, リヤートランク	83501-KS4-771	ZC	ZA			F-11	10
45	リフレクター, タ ミーリフレツクス	33740-KS4-701	ZA	ZA			F-8	1
46	リムCOMP. , フロントホイール	44702-KS4-010	ZA	ZA		1110343	F-15	9
47	リムCOMP. , フロントホイール	44702-KS4-020	ZA	ZA	1110344		F-15	9
48	リムCOMP. , リヤホイール	42702-KS4-010	ZA	ZA		1110343	F-16	5
49	リムCOMP. , リヤホイール	42702-KS4-020	ZA	ZA	1110344		F-16	5

FUSION (CN250L)

NO.	機種名 (MODEL)		CN250L					
	フォトNO.		NO. 4	NO. 5	適用号機		掲載 ブロック	見出 番号
	主体色 (COLOR)		スーパーリング シルバーメタリック	コスモラック メタリック-U				
	コード (CODE)		NH-295M	B-100M-U				
	色物部品名	基本部品番号	NH295	B100	初号機	終号機		
1	カバー、ハンドアツパ-	53204-KS4-000	ZA	ZA			F-5	5
2	カバー、ハンドセンター	53202-KS4-000	ZA	ZA			F-5	3
3	カバー、ハンドロー-	53205-KS4-000	ZA	ZA			F-5	6
4	カバー、フロントアンダーセンター	64317-KS4-770	ZB	ZB			F-8	7
5	カバー、ホテイセンター	80151-KS4-000	ZA	ZA			F-10	15
6	カバー、マスターシリンダー	53203-KS4-000	ZA	ZA			F-5	4
7	カバー、メインテナンス	53208-KS4-020	ZA	ZA			F-9	8
8	カバー、リヤセンター	80101-KS4-000	ZF	ZG			F-11	4
9	カバー、L. トランク	83600-KS4-000	ZF	ZG			F-11	12
10	カバー、L. トランクアンダー	83602-KS4-770	ZB	ZB			F-12	5
11	カバー、L. フロントアツパ-サイド	64304-KS4-020	ZF	ZG			F-7	2
12	カバー、L. フロントアンダー	64316-KS4-770	ZB	ZB			F-8	6
13	カバー、L. リヤートランクリフレクター	83637-KS4-701	ZA	ZA			F-12	14
14	カバー、R. トランク	83500-KS4-000	ZF	ZG			F-11	9
15	カバー、R. トランクアンダー	83601-KS4-770	ZB	ZB			F-12	4
16	カバー、R. フロントアツパ-サイド	64303-KS4-020	ZF	ZG			F-7	1
17	カバー、R. フロントアンダー	64315-KS4-770	ZB	ZB			F-8	5
18	カバー、R. リヤートランクリフレクター	83627-KS4-701	ZA	ZA			F-12	12
19	ガラス、ウインドスクリーン	64102-KS4-000	ZA	ZA			F-6	3
20	クッションASSY.、フロント	51400-KS4-711	ZA	ZA			F-13	17
21	グリル、フロントアツパ-カバー	64305-KS4-000	ZF	ZG			F-7	3
22	バグ-COMP.、メーター	53219-KS4-010	ZA	ZA			F-6	1

FUSION (CN250L)

NO.	機種名 (MODEL)		CN250L					掲載 ブロック	見出 番号
	フォトNO.		NO. 4	NO. 5	適用号機				
	主体色 (COLOR)		スパークリング シルバ-メタリック	コスモラック メタリック-U					
	コード (CODE)		NH-295M	B-100M-U					
色物部品名	基本部品番号	NH295	B100	初号機	終号機				
23	パネル, フロア-	64320-KS4-020	ZA	ZA			F-10	12	
24	フエンダ'-A, フロント	61101-KS4-000	ZB	ZB			F-8	2	
25	フエンダ'-B, フロント	61103-KS4-000	ZC	ZC			F-8	3	
26	フォークセツト, フロント	51110-KS4-305	ZA	ZA			F-13	7	
27	ブラグ, ネール	90656-KM1-000	ZD	ZD			F-10	18	
28	ネール, フロントキヤスト	44601-KS4-710	ZA	ZA		1204460	F-15	4	
29	ネール, フロントキヤスト	44601-KS4-711	ZA	ZA	1204461		F-15	4	
30	ネール, リヤキヤスティング	42601-KAB-000	ZA	ZA			F-16-1	4	
31	ホ-ド', L. フロア-	50614-KS4-710	ZA	ZA			F-10	2	
32	ホ-ド', R. フロア-	50612-KS4-770	ZB	ZB			F-10	1	
33	ホ'ツクス, インナ-	64401-KS4-030	ZA	ZA			F-9	12	
34	マーク, ドライブ' コーシヨシ	87560-115-050	ZB	ZB			F-9	24	
35	マーク, リヤートランクサイト'	87557-KS4-710	ZA	ZB			F-31	9	
36	マーク, リヤートランクセンター	87556-KS4-710	ZA	ZB			F-31	8	
37	マーク, リヤートランクリツト'	87558-KS4-710	ZA	ZB			F-31	11	
38	ラベ'ル, カラ-	87565-KS4-710	ZA	ZB			F-9	25	
39	リツト', インナホ'ツクス	64402-KS4-000	ZA	ZA			F-9	13	
40	リツト', フェエルキヤツツ'	64312-KS4-000	ZA	ZA			F-10	9	
41	リツト', リザ-フ'タンク	64327-KS4-010	ZA	ZA			F-9	11	
42	リツト', リヤートランク	83501-KS4-771	ZF	ZG			F-11	10	
43	リフレクター, タ'ミ-リフレツクス	33740-KS4-701	ZA	ZA			F-8	1	

C 2

FUSION (CN250n)

NO.	機種名 (MODEL)		CN250N					見出 番号
	フォトNO.		NO. 6	NO. 7	適用号機		掲載 ブロック	
	主体色 (COLOR)		ユーログレイ メタリック	グラニットブルー メタリック				
	コード (CODE)		NH-284M	PB-184M-U				
	色物部品名	基本部品番号	NH284	PB184	初号機	終号機		
1	カバー、ハンドルアッパー	53204-KS4-000	ZB	ZB			F-5	5
2	カバー、ハンドルセンター	53202-KS4-900	ZA	ZA			F-5	3
3	カバー、ハンドルロー	53205-KS4-000	ZB	ZB			F-5	6
4	カバー、フロントアンダーセンター	64317-KS4-770	ZD	ZD			F-8	7
5	カバー、ホーテイセンター	80151-KS4-000	ZB	ZB			F-10	15
6	カバー、マスターシリンダー	53203-KS4-000	ZB	ZB			F-5	4
7	カバー、メインテナンス	53208-KS4-020	ZB	ZB			F-9	8
8	カバー、リキセンター	80101-KS4-000	ZH	ZJ			F-11	4
9	カバー、L. トランク	83600-KS4-000	ZH	ZJ			F-11	12
10	カバー、L. トランクアンダー	83602-KS4-770	ZD	ZD			F-12	5
11	カバー、L. フロントアッパーサイド	64304-KS4-020	ZH	ZJ			F-7	2
12	カバー、L. フロントアンダー	64316-KS4-770	ZD	ZD			F-8	6
13	カバー、L. リヤートランクリフレクター	83637-KS4-701	ZC	ZC			F-12	14
14	カバー、R. トランク	83500-KS4-000	ZH	ZJ			F-11	9
15	カバー、R. トランクアンダー	83601-KS4-770	ZD	ZD			F-12	4
16	カバー、R. フロントアッパーサイド	64303-KS4-020	ZH	ZJ			F-7	1
17	カバー、R. フロントアンダー	64315-KS4-770	ZD	ZD			F-8	5
18	カバー、R. リヤートランクリフレクター	83627-KS4-701	ZC	ZC			F-12	12
19	ガラス、ウインドスクリーン	64102-KS4-000	ZB	ZB			F-6	3
20	クッションASSY.、フロント	51400-KS4-711	ZA	ZA			F-13	17
21	ガラス、フロントアッパーカバー	64305-KS4-000	ZH	ZJ			F-7	3

1

C 3

FUSION (CN250n)

NO.	機種名 (MODEL)		CN250N					見出 番号
	フォトNO.		NO. 6	NO. 7	適用号機		掲載 ブロック	
	主体色 (COLOR)		ユーロ メトリック	グ ラニットブル メトリック				
	コード (CODE)		NH-284M	PB-184M-U	初号機	終号機		
色物部品名	基本部品番号	NH284	PB184					
22	ハイザ-COMP.,メーター	53219-KS4-010	ZB	ZB			F-6	1
23	パネル,フロッピー	64320-KS4-020	ZB	ZB			F-10	12
24	フロッピー-A,フロント	61101-KS4-010	ZE	ZE			F-8	2
25	フロッピー-B,フロント	61103-KS4-000	ZF	ZF			F-8	3
26	フロッピー,フロント	51110-KS4-305	ZA	ZA			F-13	7
27	ブラケット,ホル	90656-KM1-000	ZF	ZF			F-10	18
28	ホル,フロントキヤスタ	44601-KS4-710	ZA	ZA			F-15	4
29	ホル,リヤキヤスタインク	42601-KAB-000	ZA	ZA			F-16-1	4
30	ボード,L,フロッピー	50614-KS4-771	ZD	ZD			F-10	2
31	ボード,R,フロッピー	50612-KS4-770	ZD	ZD			F-10	1
32	ボックス,インナー	64401-KS4-030	ZB	ZB			F-9	12
33	マーク,ドライブコシヨシ	87560-115-050	ZB	ZB			F-9	24
34	マーク,リヤトランクサイド	87557-KS4-900	ZA	ZB			F-31	10
35	マーク,リヤトランクリフト	87558-KS4-900	ZA	ZB			F-31	12
36	ラベル,カラー	87565-KS4-900	ZA	ZB			F-9	25
37	リフト,インナーボックス	64402-KS4-000	ZB	ZB			F-9	13
38	リフト,ユーエルキヤスタ	64312-KS4-000	ZB	ZB			F-10	9
39	リフト,リヤトランク	64327-KS4-010	ZB	ZB			F-9	11
40	リフト,リヤトランク	83501-KS4-900	ZA	ZB			F-11	10
41	リフレクター,ダミーリフレックス	33740-KS4-701	ZD	ZD			F-8	1



FUSION (CN250P)

NO.	機種名 (MODEL)		CN250P					
	フォトNO.		NO. 8	NO. 9	適用号機		掲載ブロック	見出番号
	主体色 (COLOR)		ユーログレード メタリック	グランドプレミアム メタリック				
	コード (CODE)		NH-284M	PB-184M-U	初号機	終号機		
	色物部品名	基本部品番号	NH284	PB184				
1	カバー、ハンドアツパ-	53204-KS4-000	ZB	ZB			F-5	5
2	カバー、ハンドセンター	53202-KS4-900	ZA	ZA			F-5	3
3	カバー、ハンドドア-	53205-KS4-000	ZB	ZB			F-5	6
4	カバー、フロントアンダーセンター	64317-KS4-770	ZD	ZD			F-8	7
5	カバー、ホースイーター	80151-KS4-000	ZB	ZB			F-10	15
6	カバー、マスターシリンダー	53203-KS4-000	ZB	ZB			F-5	4
7	カバー、メインテナンス	53208-KS4-020	ZB	ZB			F-9	8
8	カバー、リヤセンター	80101-KS4-000	ZH	ZJ			F-11	4
9	カバー、L. トランク	83600-KS4-000	ZH	ZJ			F-11	12
10	カバー、L. トランクアンダー	83602-KS4-770	ZD	ZD			F-12	5
11	カバー、L. フロントアツパ-サイド	64304-KS4-020	ZH	ZJ			F-7	2
12	カバー、L. フロントアンダー	64316-KS4-770	ZD	ZD			F-8	6
13	カバー、L. リヤトランクリフレクター	83637-KS4-701	ZC	ZC			F-12	14
14	カバー、R. トランク	83500-KS4-000	ZH	ZJ			F-11	9
15	カバー、R. トランクアンダー	83601-KS4-770	ZD	ZD			F-12	4
16	カバー、R. フロントアツパ-サイド	64303-KS4-020	ZH	ZJ			F-7	1
17	カバー、R. フロントアンダー	64315-KS4-770	ZD	ZD			F-8	5
18	カバー、R. リヤトランクリフレクター	83627-KS4-701	ZC	ZC			F-12	12
19	カバー、コンピュ. ウィンドスクリーン	64102-KS4-000	ZB	ZB			F-6	3
20	クッションASSY. フロント	51400-KS4-711	ZA	ZA			F-13	17
21	グリル、フロントアツパ-カバー	64305-KS4-000	ZH	ZJ			F-7	3
22	ホイール-COMP.、メーター	53219-KS4-010	ZB	ZB			F-6	1
23	ホイール、ドア-	64320-KS4-020	ZB	ZB			F-10	12





FUSION (CN250P)

NO.	機種名 (MODEL)		CN250P					
	フォトNO.		NO. 8	NO. 9	適用号機		掲載 ブロック	見出 番号
	主体色 (COLOR)		ユーログレー メタリック	グラニットブルー メタリック				
	コード (CODE)		NH-284M	PB-184M-U				
	色物部品名	基本部品番号	NH284	PB184	初号機	終号機		
24	フエンタ'-A, フロント	61101-KS4-010	ZE	ZE			F-8	2
25	フエンタ'-B, フロント	61103-KS4-000	ZF	ZF			F-8	3
26	フオーセット, フロント	51110-KS4-305	ZA	ZA			F-13	7
27	ブラク', ホール	90656-KM1-000	ZF	ZF			F-10	18
28	ホイール, フロントキヤスト	44601-KS4-711	ZA	ZA		1402455	F-15	4
29	ホイール, リヤキヤスティング'	42601-KAB-000	ZA	ZA		1402455	F-16-1	4
30	ホイールセット, フロント	44650-KS4-305	ZA	ZA	1402456		F-15	8
31	ホイールセット, リヤ	42650-KAB-305	ZB	ZB	1402456		F-16-1	5
32	ホート', L. フロア	50614-KS4-771	ZD	ZD			F-10	2
33	ホート', R. フロア	50612-KS4-770	ZD	ZD			F-10	1
34	ホックス, インナー	64401-KS4-030	ZB	ZB			F-9	12
35	マウ, ドライブ コーシヨシ	87560-115-050	ZB	ZB			F-9	24
36	マウ, リヤートランクサイド'	87557-KS4-900	ZA	ZB			F-31	10
37	マウ, リヤートランクリット'	87558-KS4-900	ZA	ZB			F-31	12
38	ラベル, カラ	87565-KS4-840	ZA	ZB			F-9	25
39	リット', インナーホックス	64402-KS4-000	ZB	ZB			F-9	13
40	リット', フェイルキヤツフ'	64312-KS4-000	ZB	ZB			F-10	9
41	リット', リヤ-ブタンク	64327-KS4-010	ZB	ZB			F-9	11
42	リット', リヤートランク	83501-KS4-870	ZA	ZB	1401856		F-11	10
43	リット', リヤートランク	83501-KS4-900	ZA	ZB		1401855	F-11	10
44	リフレクター, ダミーリフレツクス	33740-KS4-701	ZD	ZD		1401855	F-8	1
45	リフレクター, ダミーリフレツクス	33740-KS4-701	ZE	ZE	1401856		F-8	1



FUSION (CN250R)

NO.	機種名 (MODEL)		CN250R					
	フォトNO.		NO. 10	NO. 11	適用号機		掲載 ブロック	見出 番号
	主体色 (COLOR)		ユーロ'レー マリック	ハ'ムアトランイス ブル				
	コード (CODE)		NH-284M	B-142P				
	色物部品名	基本部品番号	NH284	B142	初号機	終号機		
1	カバー、ハンド'ルツバ'	53204-KS4-000	ZB	ZB			F-5	5
2	カバー、ハンド'ルセンター	53202-KS4-900	ZA	ZA			F-5	3
3	カバー、ハンド'ルドア'	53205-KS4-000	ZB	ZB			F-5	6
4	カバー、フロントアンダ'センター	64317-KS4-770	ZD	ZD			F-8	7
5	カバー、本'子'イセンター	80151-KS4-000	ZB	ZB			F-10	15
6	カバー、マスター'シリンド'	53203-KS4-000	ZB	ZB			F-5	4
7	カバー、メイン'ナンス	53208-KS4-020	ZB	ZB			F-9	8
8	カバー、リヤ'センター	80101-KS4-000	ZH	ZM			F-11	4
9	カバー、L. トランクアンダ'	83602-KS4-770	ZD	ZD			F-12	5
10	カバー、L. フロント'ツバ' - サイド'	64304-KS4-020	ZH	ZM			F-7	2
11	カバー、L. フロント'アンダ' -	64316-KS4-770	ZD	ZD			F-8	6
12	カバー、L. リヤ'トランク'リフレクタ'	83637-KS4-701	ZC	ZC			F-12	14
13	カバー、R. トランク'アンダ' -	83601-KS4-770	ZD	ZD			F-12	4
14	カバー、R. フロント'ツバ' - サイド'	64303-KS4-020	ZH	ZM			F-7	1
15	カバー、R. フロント'アンダ' -	64315-KS4-770	ZD	ZD			F-8	5
16	カバー、R. リヤ'トランク'リフレクタ'	83627-KS4-701	ZC	ZC			F-12	12
17	カバー'セット、L. トランク	83530-KS4-930	ZA	ZB			F-11	12
18	カバー'セット、R. トランク	83520-KS4-930	ZA	ZB			F-11	9
19	カ'ニッシュ、ウインド'スクリーン	64102-KS4-000	ZA	ZA			F-6	3
20	クッション'ASSY.、フロント	51400-KS4-711	ZA	ZA			F-13	17
21	ク'リル、フロント'ツバ' - カ'	64305-KS4-000	ZH	ZM			F-7	3
22	ストライプ'、L. リヤ'トランク'サイド'	87567-KS4-930	ZA	ZB			F-31-1	14







FUSION (CN250R)

NO.	機種名 (MODEL)		CN250R					
	フォトNO.		NO. 10	NO. 11	通用号機		掲載 ブロック	見出 番号
	主体色 (COLOR)		1-04 メトリック	パ-ル7 トランス ブル				
	コード (CODE)		NH-284M	B-142P				
	色物部品名	基本部品番号	NH284	B142	初号機	終号機		
23	ストライプ, R. リヤートランクサイド	87557-KS4-930	ZA	ZB			F-31-1	9
24	パ イザ -COMP., メーター	53219-KS4-010	ZB	ZB			F-6	1
25	パ ネル, フロア	64320-KS4-020	ZB	ZB			F-10	12
26	フエンダ -A, フロント	61101-KS4-010	ZE	ZE			F-8	2
27	フエンダ -B, フロント	61103-KS4-000	ZF	ZF			F-8	3
28	フォークセット, フロント	51110-KS4-305	ZA	ZA			F-13	7
29	ブ ラグ, ホール	90656-KM1-000	ZF	ZF			F-10	18
30	ホイールセット, フロント	44650-KS4-305	ZA	ZA			F-15	8
31	ホイールセット, リヤ	42650-KAB-305	ZB	ZB			F-16-1	5
32	ホ-ド, L. フロア	50614-KS4-771	ZD	ZD			F-10	2
33	ホ-ド, R. フロア	50612-KS4-770	ZD	ZD			F-10	1
34	ホ-ツクス, インナー	64401-KS4-030	ZB	ZB			F-9	12
35	マーク, ドライブ コーシヨン	87560-115-050	ZB	ZB		1505910	F-9	24
36	マーク, リヤートランクリット	87558-KS4-930	ZA	ZB			F-31-1	11
37	ラベル, カラ	87565-KS4-930	ZA	ZB			F-9	25
38	リット, インナーホ-ツクス	64402-KS4-000	ZB	ZB			F-9	13
39	リット, フューエルキヤップ	64312-KS4-000	ZB	ZB			F-10	9
40	リット, リザ-ブタンク	64327-KS4-010	ZB	ZB		1502760	F-9	11
41	リット, リザ-ブタンク	64327-KS4-020	ZB	ZB	1502761		F-9	11
42	リット, リヤートランク	83501-KS4-870	ZC	ZK			F-11	10
43	リフレクター, タ-ミ-リフレツクス	33740-KS4-701	ZE	ZE			F-8	1



FUSION SE (CN250SER)

NO.	機種名 (MODEL)		CN250SER				
	フォトNO.		NO. 12	適用号機		掲載 ブロック	見出 番号
	主体色 (COLOR)		ブラック				
	コード (CODE)		NH-1				
	色物部品名	基本部品番号	NH1	初号機	終号機		
1	エンブレム, トランクカバー	87557-KS4-940	ZA			F-31-1	10
2	カバー, ハンドルアツパ	53204-KS4-000	ZC			F-5	5
3	カバー, ハンドルセンター	53202-KS4-900	ZC			F-5	3
4	カバー, ハンドルドア	53205-KS4-000	ZC			F-5	6
5	カバー, フロントアンダーセンター	64317-KS4-770	ZE			F-8	7
6	カバー, ホールイセンター	80151-KS4-000	ZC			F-10	15
7	カバー, マスターシリンダー	53203-KS4-000	ZC			F-5	4
8	カバー, メインサシス	53208-KS4-020	ZC			F-9	8
9	カバー, リヤセンター	80101-KS4-000	ZL			F-11	4
10	カバー, L. トランクアンダー	83602-KS4-770	ZE			F-12	5
11	カバー, L. フロントアンダー	64316-KS4-770	ZE			F-8	6
12	カバー, L. リヤトランクリフレクター	83637-KS4-701	ZE			F-12	14
13	カバー, R. トランクアンダー	83601-KS4-770	ZE			F-12	4
14	カバー, R. フロントアンダー	64315-KS4-770	ZE			F-8	5
15	カバー, R. リヤトランクリフレクター	83627-KS4-701	ZE			F-12	12
16	カバー-セット, L. トランク	83530-KS4-940	ZA			F-11	12
17	カバー-セット, L. フロントアツパ	64302-KS4-940	ZA			F-7	2
18	カバー-セット, R. トランク	83520-KS4-940	ZA			F-11	9
19	カバー-セット, R. フロントアツパ	64301-KS4-940	ZA			F-7	1
20	カバー-ニッシュ, ウィンドスクリーン	64102-KS4-000	ZA			F-6	3
21	クッションASSY., フロント	51400-KS4-711	ZA			F-13	17
22	グリップ, フロントアツパ-カバー	64305-KS4-000	ZL			F-7	3
23	シートASSY., ダブル	77200-KS4-940	ZA			F-17	3
24	シートASSY., バック	77210-KS4-940	ZA			F-17	6
25	ストライプ, L. トランクカバー	83567-KS4-940	ZA			F-31-1	2
26	ストライプ, L. フロントアツパ-カバー サイド	87569-KS4-940	ZA			F-31-1	15





FUSION SE (CN250SER)

NO.	機種名 (MODEL)		CN250SER				
	フォトNO.		NO. 12	適用号機		掲載 ブロック	見出 番号
	主体色 (COLOR)		ブラック				
	コード (CODE)		NH-1				
	色物部品名	基本部品番号	NH1	初号機	終号機		
27	ストライフ, L. リヤートランクリット	87551-KS4-940	ZA			F-31-1	7
28	ストライフ, R. トランカハ	83557-KS4-940	ZA			F-31-1	1
29	ストライフ, R. フロントアツパ -カハ- サイド	87559-KS4-940	ZA			F-31-1	13
30	ストライフ, R. リヤートランクリット	87550-KS4-940	ZA			F-31-1	6
31	バ イザ -COMP., モーター	53219-KS4-010	ZC			F-6	1
32	バ ネル, フロア	64320-KS4-020	ZC			F-10	12
33	フエンタ -A, フロント	61101-KS4-010	ZF			F-8	2
34	フエンタ -B, フロント	61103-KS4-000	ZG			F-8	3
35	フォークセット, フロント	51110-KS4-305	ZA			F-13	7
36	ブ ラク, ホール	90656-KM1-000	ZK			F-10	18
37	ベ -ス, ハイマウントストップ ライト	34300-KS4-940	ZA			F-11-1	3
38	ホイールセット, フロント	44650-KS4-305	ZC			F-15	8
39	ホイールセット, リヤ	42650-KAB-305	ZA			F-16-1	5
40	ホ -ート, L. フロア	50614-KS4-771	ZE			F-10	2
41	ホ -ート, R. フロア	50612-KS4-770	ZE			F-10	1
42	ホ ックス, インナー	64401-KS4-030	ZC			F-9	12
43	マーク, ガ -ニツシュ	87555-KS4-940	ZA			F-31-1	8
44	マーク, ドライブ コーシヨ	87560-115-050	ZB		1505910	F-9	24
45	マーク, リヤ	87558-KS4-940	ZA			F-31-1	12
46	ラベル, カラ	87565-KS4-940	ZA			F-9	25
47	リット, インナーホ ックス	64402-KS4-000	ZC			F-9	13
48	リット, フェルキヤツフ	64312-KS4-000	ZC			F-10	9
49	リット, リザ -ブ タンク	64327-KS4-010	ZC		1502760	F-9	11
50	リット, リザ -ブ タンク	64327-KS4-020	ZC	1502761		F-9	11
51	リット セット, リヤートランク	83515-KS4-940	ZA			F-11	10
52	リアレクター, タ ミ-リアレックス	33740-KS4-701	ZG			F-8	1

FUSION SE (CN250SEt)

NO.	機種名 (MODEL)		CN250SET				
	フォトNO.		NO. 13	適用号機		掲載 ブロック	見出 番号
	主体色 (COLOR)		パ-ルシート 糸付				
	コード (CODE)		NH-198P				
	色物部品名	基本部品番号	NH198	初号機	終号機		
1	エンブレム, トランクカバー	87557-KS4-940	ZA			F-31-1	10
2	カバー, ハンドルアッパ-	53204-KS4-000	ZC			F-5	5
3	カバー, ハンドルセンター	53202-KS4-900	ZC			F-5	3
4	カバー, ハンドルロー-	53205-KS4-000	ZC			F-5	6
5	カバー, フロントアンダーセンター	64317-KS4-770	ZC			F-8	7
6	カバー, ボディセンター	80151-KS4-000	ZC			F-10	15
7	カバー, マスターシリンダー	53203-KS4-000	ZC			F-5	4
8	カバー, メインタンク	53208-KS4-020	ZC			F-9	8
9	カバー, リヤセンター	80101-KS4-000	ZS			F-11	4
10	カバー, L. トランクアンダー	83602-KS4-770	ZC			F-12	5
11	カバー, L. フロントアンダー	64316-KS4-770	ZC			F-8	6
12	カバー, L. リヤトランクリフレクター	83637-KS4-701	ZB			F-12	14
13	カバー, R. トランクアンダー	83601-KS4-770	ZC			F-12	4
14	カバー, R. フロントアンダー	64315-KS4-770	ZC			F-8	5
15	カバー, R. リヤトランクリフレクター	83627-KS4-701	ZB			F-12	12
16	カバーセット, L. トランク	83530-KS4-820	ZA			F-11	12
17	カバーセット, L. フロントアッパ-	64302-KS4-820	ZB			F-7	2
18	カバーセット, R. トランク	83520-KS4-820	ZA			F-11	9
19	カバーセット, R. フロントアッパ-	64301-KS4-820	ZB			F-7	1
20	ガラスシールド, ウインドスクリーン	64102-KS4-000	ZA			F-6	3
21	クッションASSY., フロント	51400-KS4-711	ZA			F-13	17
22	グリップ, フロントアッパ-カバー	64305-KS4-000	ZS			F-7	3
23	シートASSY., ダブル	77200-KS4-940	ZA			F-17	3
24	シートASSY., パツク	77210-KS4-940	ZA			F-17	6
25	ストライプ, L. トランクカバー	83567-KS4-820	ZA			F-31-1	2

FUSION SE (CN250SET)

NO.	機種名 (MODEL)		CN250SET				
	フォトNO.		NO. 13	通用号機		掲載 ブロック	見出 番号
	主体色 (COLOR)		ハールンシエル ホワイト				
	コード (CODE)		NH-198P				
	色物部品名	基本部品番号	NH198	初号機	終号機		
26	ストライプ, L. フロントツバ - カバー サイト	87569-KS4-820	ZA			F-31-1	15
27	ストライプ, L. リヤートランクリット	87551-KS4-820	ZA			F-31-1	7
28	ストライプ, R. トランクカバー	83557-KS4-820	ZA			F-31-1	1
29	ストライプ, R. フロントツバ - カバー サイト	87559-KS4-820	ZA			F-31-1	13
30	ストライプ, R. リヤートランクリット	87550-KS4-820	ZA			F-31-1	6
31	ハイザ - COMP. , メーター	53219-KS4-010	ZC			F-6	1
32	ハールンシエル フロッピー	64320-KS4-020	ZC			F-10	12
33	フェンダー - A, フロント	61101-KS4-010	ZD			F-8	2
34	フェンダー - B, フロント	61103-KS4-000	ZD			F-8	3
35	フォークセット, フロント	51110-KS4-305	ZA			F-13	7
36	ブラケット, ホール	90656-KM1-000	ZK			F-10	18
37	ベース, ハイマウントストップライト	34300-KS4-820	ZA			F-11-1	3
38	ホイールセット, フロント	44650-KS4-305	ZC			F-15	8
39	ホイールセット, リヤ	42650-KAB-305	ZA			F-16-1	5
40	ホート, L. フロア	50614-KS4-771	ZC			F-10	2
41	ホート, R. フロア	50612-KS4-770	ZC			F-10	1
42	ホーツクス, インナー	64401-KS4-030	ZC			F-9	12
43	マーク, ガーニッシュ	87555-KS4-940	ZA			F-31-1	8
44	マーク, リヤ	87558-KS4-820	ZA			F-31-1	12
45	ラベル, カラー	87565-KS4-820	ZA			F-9	25
46	リット, インナーホーツクス	64402-KS4-000	ZC			F-9	13
47	リット, フェニールキヤップ	64312-KS4-000	ZC			F-10	9
48	リット, リザーブタンク	64327-KS4-020	ZC			F-9	11
49	リットセット, リヤートランク	83515-KS4-820	ZA			F-11	10
50	リフレクター, ダミーリフレックス	33740-KS4-701	ZA			F-8	1

フューエルホース/チューブと一般用チューブ、及びビニールチューブの使用について

- ・標準部品のフューエルホース/チューブと一般用チューブ、及びビニールチューブは長巻のバルク部品に代替されます。
- ・標準部品のフューエルホース/チューブと一般用チューブ、及びビニールチューブを注文の際は、パーツリスト本文中の部品名下に記載されている ( ) 付バルク部品番号または下記一覧表で注文して下さい。  
(バルク部品は、1mを標準としていますが一覧表〈 〉で示す3m及び8mものもあります。)
- ・交換の際は部品名中に記載されている正規の長さのカットして使用して下さい。  
(バルク部品のカット方法、ナンバー記入方法等の取り扱いについては、サービスマニュアル及びバルク部品に同梱されている説明書を参照して下さい。)
- ・カット後の価格については、パーツリスト本文に記載されている希望小売価格を参照して下さい。
- ・下記の表は標準部品番号とバルク部品番号一覧表です。記載の代替部品以外は絶対に使用しないで下さい。

フューエルホース/チューブ			
標準部品番号	バルク部品番号	バルク部品	
		内径(mm)	長さ(m)
95001-30XXX-2X	95001-30001-20M	3.0	1
95001-30XXX-3X	95001-30001-30M	3.0	1
95001-30XXX-4X	95001-30001-40M	3.0	1
95001-35XXX-2X	95001-35001-50M	3.5	1
95001-35XXX-5X	95001-35003-50M	3.5	3
95001-35XXX-3X	95001-35001-60M	3.5	1
95001-35XXX-4X	95001-35003-60M	3.5	3
95001-35XXX-6X			
95001-45XXX-2X	95001-45001-50M	4.5	1
95001-45XXX-5X	95001-45003-50M	4.5	3
95001-45XXX-3X	95001-45001-60M	4.5	1
95001-45XXX-4X	95001-45003-60M	4.5	3
95001-45XXX-6X	95001-45008-60M	4.5	8
95001-55XXX-2X	95001-55001-50M	5.5	1
95001-55XXX-5X	95001-55003-50M	5.5	3
	95001-55008-50M	5.5	8
95001-55XXX-3X	95001-55001-60M	5.5	1
95001-55XXX-4X	95001-55003-60M	5.5	3
95001-55XXX-6X	95001-55008-60M	5.5	8
95001-75XXX-2X	95001-75001-50M	7.5	1
95001-75XXX-5X	95001-75003-50M	7.5	3
95001-75XXX-3X	95001-75001-60M	7.5	1
95001-75XXX-4X	95001-75003-60M	7.5	3
95001-75XXX-6X	95001-75008-60M	7.5	8
95001-80XXX-2X	95001-80001-50M	8.0	1
95001-80XXX-5X			
95001-80XXX-3X			
95001-80XXX-4X	95001-80001-60M	8.0	1
95001-80XXX-6X			

一般用チューブ			
標準部品番号	バルク部品番号	バルク部品	
		内径(mm)	長さ(m)
95005-30XXX-3X	95005-30001-30M	3.0	1
95005-30XXX-5X	95005-30001-50M	3.0	1
95005-35XXX-1X	95005-35001-10M	3.5	1
95005-35XXX-4X	95005-35003-10M	3.5	3
	95005-35008-10M	3.5	8
95005-35XXX-2X	95005-35001-20M	3.5	1
95005-35XXX-3X	95005-35001-30M	3.5	1
95005-35XXX-5X	95005-35001-50M	3.5	1
95005-45XXX-1X	95005-45001-10M	4.5	1
95005-45XXX-4X	95005-45003-10M	4.5	3
	95005-45008-10M	4.5	8
95005-45XXX-2X	95005-45001-20M	4.5	1
95005-45XXX-3X	95005-45001-30M	4.5	1
95005-45XXX-5X	95005-45001-50M	4.5	1
95005-50XXX-3X	95005-50001-30M	5.0	1
	95005-50003-30M	5.0	3
95005-50XXX-5X	95005-50001-50M	5.0	1
95005-55XXX-1X	95005-55001-10M	5.3	1
95005-55XXX-4X	95005-55003-10M	5.3	3
	95005-55008-10M	5.3	8
95005-55XXX-2X	95005-55001-20M	5.3	1
	95005-55003-20M	5.3	3
95005-65XXX-1X	95005-65001-10M	6.5	1
	95005-65003-10M	6.5	3
95005-65XXX-2X	95005-65001-20M	6.5	1
95005-70XXX-3X	95005-70001-30M	7.0	1
	95005-70003-30M	7.0	3
95005-70XXX-5X	95005-70001-50M	7.0	1

一般用チューブ			
標準部品番号	バルク部品番号	バルク部品	
		内径(mm)	長さ(m)
95005-75XXX-1X	95005-75001-10M	7.3	1
	95005-75003-10M	7.3	3
95005-75XXX-2X	95005-75001-20M	7.3	1
95005-80XXX-1X	95005-80001-10M	8.0	1
	95005-80003-10M	8.0	3
95005-80XXX-2X	95005-80001-20M	8.0	1
95005-80XXX-3X	95005-80001-30M	8.0	1
95005-80XXX-5X	95005-80001-50M	8.0	1
95005-11XXX-3X	95005-11001-30M	11.0	1
95005-11XXX-5X	95005-11001-50M	11.0	1
95005-12XXX-1X	95005-12001-10M	12.0	1
	95005-12003-10M	12.0	3
95005-12XXX-2X	95005-12001-20M	12.0	1
95005-12XXX-3X	95005-12001-30M	12.0	1
95005-12XXX-5X	95005-12001-50M	12.0	1
95005-91XXX-3X	95005-91001-30M	12.0	1
95005-91XXX-5X	95005-91001-50M	12.0	1
95005-92XXX-3X	95005-92001-30M	12.0	1
95005-92XXX-5X	95005-92001-50M	12.0	1
95005-14XXX-1X	95005-14001-10M	14.0	1
95005-14XXX-2X	95005-14001-20M	14.0	1
	95005-14003-20M	14.0	3
95005-14XXX-3X	95005-14001-30M	14.0	1
95005-14XXX-5X	95005-14001-50M	14.0	1
95005-17XXX-1X	95005-17001-10M	17.0	1
95005-17XXX-2X	95005-17001-20M	17.0	1
95005-17XXX-3X	95005-17001-30M	17.0	1
95005-17XXX-5X	95005-17001-50M	17.0	1

# C 13

## ビニールチューブ

標準部品番号	バルク部品番号	バルク部品		
		内径 (mm)	外径 (mm)	長さ (m)
95003-01XXX-3X 95003-01XXX-60	95003-01001-60M < 95003-01003-60M >	2.9 2.9	6.8 6.8	1 3
95003-03XXX-3X 95003-03XXX-60	95003-03001-60M < 95003-03003-60M >	3.0 3.0	6.0 6.0	1 3
95003-05XXX-3X 95003-05XXX-60	95003-05001-60M < 95003-05003-60M > < 95003-05008-60M >	3.5 3.5 3.5	6.5 6.5 6.5	1 3 8
95003-07XXX-1X 95003-07XXX-20	95003-07001-10M < 95003-07003-10M > < 95003-07008-10M >	4.0 4.0 4.0	7.0 7.0 7.0	1 3 8
95003-07XXX-3X 95003-07XXX-60	95003-07001-60M < 95003-07003-60M > < 95003-07008-60M >	4.0 4.0 4.0	7.0 7.0 7.0	1 3 8
95003-07XXX-7X	95003-07001-70M < 95003-07003-70M > < 95003-07008-70M >	4.0 4.0 4.0	7.0 7.0 7.0	1 3 8
95003-08XXX-1X	95003-08001-10M < 95003-08003-10M > < 95003-08008-10M >	4.5 4.5 4.5	6.5 6.5 6.5	1 3 8
95003-09XXX-3X 95003-09XXX-60	95003-09001-60M < 95003-09003-60M >	4.5 4.5	8.0 8.0	1 3
95003-12XXX-1X 95003-12XXX-20	95003-12001-10M < 95003-12003-10M > < 95003-12008-10M >	5.0 5.0 5.0	7.0 7.0 7.0	1 3 8
95003-10XXX-1X 95003-10XXX-20	95003-10001-10M < 95003-10003-10M >	5.0 5.0	8.0 8.0	1 3
95003-10XXX-3X 95003-10XXX-60	95003-10001-60M < 95003-10003-60M >	5.0 5.0	8.0 8.0	1 3
95003-11XXX-3X 95003-11XXX-60	95003-11001-60M < 95003-11003-60M > < 95003-11008-60M >	5.0 5.0 5.0	9.0 9.0 9.0	1 3 8
95003-14XXX-1X 95003-14XXX-20	95003-14001-10M < 95003-14003-10M >	6.0 6.0	9.0 9.0	1 3
95003-14XXX-3X	95003-14001-60M < 95003-14003-60M >	6.0 6.0	9.0 9.0	1 3
95003-17XXX-1X	95003-17001-10M < 95003-17003-10M >	7.0 7.0	9.0 9.0	1 3
95003-19XXX-1X 95003-19XXX-20	95003-19001-10M < 95003-19003-10M > < 95003-19008-10M >	7.0 7.0 7.0	11.0 11.0 11.0	1 3 8
95003-19XXX-3X 95003-19XXX-60	95003-19001-60M < 95003-19003-60M > < 95003-19008-60M >	7.0 7.0 7.0	11.0 11.0 11.0	1 3 8
95003-21XXX-1X 95003-21XXX-20	95003-21001-10M < 95003-21003-10M >	8.0 8.0	9.0 9.0	1 3
95003-23XXX-1X 95003-23XXX-20	95003-23001-10M < 95003-23003-10M >	8.0 8.0	12.0 12.0	1 3

## ビニールチューブ

標準部品番号	バルク部品番号	バルク部品		
		内径 (mm)	外径 (mm)	長さ (m)
95003-23XXX-3X 95003-23XXX-60	95003-23001-60M < 95003-23003-60M > < 95003-23008-60M >	8.0 8.0 8.0	12.0 12.0 12.0	1 3 8
95003-25XXX-1X 95003-25XXX-20	95003-25001-10M < 95003-25003-10M >	9.0 9.0	11.0 11.0	1 3
95003-25XXX-3X	95003-25001-60M < 95003-25003-60M >	9.0 9.0	11.0 11.0	1 3
95003-25XXX-7X	95003-25001-70M < 95003-25003-70M >	9.0 9.0	11.0 11.0	1 3
95003-27XXX-1X 95003-27XXX-20	95003-27001-10M < 95003-27003-10M >	9.0 9.0	13.0 13.0	1 3
95003-27XXX-3X 95003-27XXX-60	95003-27001-60M < 95003-27003-60M >	9.0 9.0	13.0 13.0	1 3
95003-33XXX-1X 95003-33XXX-20	95003-33001-10M < 95003-33003-10M >	10.0 10.0	14.0 14.0	1 3
95003-36XXX-1X 95003-36XXX-20	95003-36001-10M < 95003-36003-10M > < 95003-36008-10M >	11.0 11.0 11.0	13.0 13.0 13.0	1 3 8
95003-37XXX-3X 95003-37XXX-60	95003-37001-60M < 95003-37003-60M >	11.0 11.0	15.0 15.0	1 3
95003-38XXX-1X 95003-38XXX-20	95003-38001-10M < 95003-38003-10M >	12.0 12.0	13.0 13.0	1 3
95003-39XXX-1X 95003-39XXX-20	95003-39001-10M < 95003-39003-10M >	12.0 12.0	14.0 14.0	1 3
95003-40XXX-20	95003-40001-10M < 95003-40003-10M >	12.0 12.0	16.0 16.0	1 3
95003-40XXX-3X 95003-40XXX-60	95003-40001-60M < 95003-40003-60M >	12.0 12.0	16.0 16.0	1 3
95003-43XXX-1X 95003-43XXX-20	95003-43001-10M < 95003-43003-10M > < 95003-43008-10M >	13.0 13.0 13.0	15.0 15.0 15.0	1 3 8
95003-45XXX-1X 95003-45XXX-20	95003-45001-10M < 95003-45003-10M > < 95003-45008-10M >	14.0 14.0 14.0	18.0 18.0 18.0	1 3 8
95003-50XXX-1X 95003-50XXX-20	95003-50001-10M < 95003-50003-10M >	16.0 16.0	19.0 19.0	1 3
95003-50XXX-3X	95003-50001-60M < 95003-50003-60M >	16.0 16.0	19.0 19.0	1 3
95003-55XXX-1X 95003-55XXX-20	95003-55001-10M < 95003-55003-10M >	17.5 17.5	20.5 20.5	1 3
95003-60XXX-1X 95003-60XXX-20	95003-60001-10M < 95003-60003-10M >	22.0 22.0	27.0 27.0	1 3
95003-60XXX-3X 95003-60XXX-60	95003-60001-60M < 95003-60003-60M >	22.0 22.0	27.0 27.0	1 3

\*注) Xは数字、英字を省略表示したものです。

◎注意：フューエルホース/チューブと一般用チューブ、及びビニールチューブを間違えて使用すると危険が生じます。

フューエルホース/チューブ使用箇所に一般用チューブ、及びビニールチューブを使用したり、その逆の使用は絶対しないで、パーツリスト記載のバルク部品をサービスマニュアル及びバルク部品に同梱されている説明書に従って正しく使用して下さい。

# C 14

## ●フューエルホース/チューブと一般用チューブ、及びビニールチューブのバルク部品番号の構成について

(例) 9 5 0 0 1 - 7 5 0 0 1 - 5 0 M

バルク部品：バルク部品を表す。  
 マーキングコード：(フューエルホース/チューブ及び一般用チューブ)  
 変更コード：(ビニールチューブ)  
 ・ナンバリングマーク及び変更順を示しますがバルク部品では0でナンバーなしです。

種類コード：

- |            |                       |          |      |           |        |
|------------|-----------------------|----------|------|-----------|--------|
| ・フューエルホース  | 5：ブレード内部で黒色           | ・一般用チューブ | 1：灰色 | ・ビニールチューブ | 1：灰色   |
|            | 2：ブレード外部で赤色 (内径3mmのみ) |          | 2：灰色 |           | 2：黒色   |
| ・フューエルチューブ | 6：黒色                  |          | 3：黒色 |           | 3：うす赤色 |
|            | 3：赤色 (内径3mmのみ)        |          | 5：黒色 |           | 7：うす黒色 |
|            | 4：灰色+赤線 (内径3mmのみ)     |          |      |           | 6：うす赤色 |

長さ：001：1m (標準)  
 003：3m  
 008：8m

内径コード：(フューエルホース/チューブ及び一般用チューブ)

- |                 |                  |
|-----------------|------------------|
| 30：3.0mm        | 11：11mm          |
| 35：3.5mm        | 91：12mm (外径15)mm |
| 45：4.5mm        | 92：12mm (外径16)mm |
| 50：5.0mm        | 12：12mm (外径17)mm |
| 55：5.3mm. 5.5mm | 14：14mm          |
| 65：6.5mm        | 17：17mm          |
| 70：7.0mm        |                  |
| 75：7.3mm. 7.5mm |                  |
| 80：8.0mm        |                  |

内外径コード：(ビニールチューブ)

- |                  |                |                    |
|------------------|----------------|--------------------|
| 01：内径2.9 外径6.8mm | 14：内径6 外径9mm   | 37：内径11 外径15mm     |
| 03：内径3 外径6mm     | 17：内径7 外径9mm   | 38：内径12 外径13mm     |
| 05：内径3.5 外径6.5mm | 19：内径7 外径11mm  | 39：内径12 外径14mm     |
| 07：内径4 外径7mm     | 21：内径8 外径9mm   | 40：内径12 外径16mm     |
| 08：内径4.5 外径6.5mm | 23：内径8 外径12mm  | 43：内径13 外径15mm     |
| 09：内径4.5 外径8mm   | 25：内径9 外径11mm  | 45：内径14 外径18mm     |
| 12：内径5 外径7mm     | 27：内径9 外径13mm  | 50：内径16 外径19mm     |
| 10：内径5 外径8mm     | 33：内径10 外径14mm | 55：内径17.5 外径20.5mm |
| 11：内径5 外径9mm     | 36：内径11 外径13mm | 60：内径22 外径27mm     |

ホース/チューブのタイプ：1：フューエルホース/チューブ  
 5：一般用チューブ  
 3：ビニールチューブ

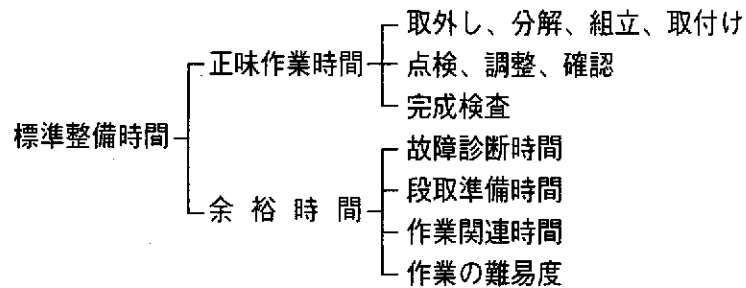


## 標準整備時間

点検整備に必要な作業時間の標準を示し、お店での適正な整備時間、料金の目安としていただくためのものです。

※標準整備時間はパーツリストのブロックに従い、各ブロック別に代表作業名(部品名)をあげ、その時間を0.1時間単位で表してあります。

### 1. 標準整備時間について



※余裕時間は機能別(作業ブロック)のランクにより係数を変更して計算してあります。

### 2. 標準整備時間算出の条件

- ・工具、整備機器はホンダの指定するものを標準とします。(ハンドツールを原則とする)
- ・作業者はホンダ車の整備経験が3年程度。
- ・作業手順はホンダのサービスマニュアルに従っています。作業は1名で行ない、2名以上の場合は延時間で表示されています。

### 3. 標準整備時間の範囲・内容

- ・整備時間は全て正常な状態で1個あたりの時間を算出してあります。事故車や特別装備車などは別料金となります。
- ・出張サービス、故障時の引取り、納車などの料金は別計算になります。
- ・代表部品名の下に●印で記載されている部品の整備時間は代表部品名の整備時間と同時間です。

- ・代表部品は整備作業の順序等に関係なく選ばれています。
- ・標準整備時間の前に\*印があるものはエンジンの脱着作業を必要とし、エンジン脱着時間を含んでおります。

### 4. 整備時間の算出

計算しやすい十進法に読みかえてあります。従って表示されている整備時間の実時間は次のようになります。

標準整備時間	時間
0.3	18分
1.5	1時間30分

### 5. 工賃の算出法

標準整備時間にそのまま賃率(時間当り工賃)をかけて工賃を算出する。

$$\text{整備時間} \times \text{賃率} = \text{工賃}$$

# C 16

## ●標準整備時間の算出例

### 1. 同時に2ヶ所以上修理を行う場合

#### ～1 作業系統が全く別の場合

→それぞれの整備時間を加算する

例1	整備項目	標準整備時間
	シリンダーCOMP.	2.5
	ハンドルCOMP.、ステアリング	0.9

整備時間  $2.5 + 0.9 = 3.4$

#### ～2 作業系統が同じ場合

→最後の交換部品の作業整備時間とする

例2	整備項目	標準整備時間
	ガスケット、シリンダーヘッド	2.0
	ピン、ピストン	2.5
	クランクシャフトCOMP.	*5.3

整備時間 5.3

#### ～3 作業の一部が重複した場合

例3	整備項目	標準整備時間
	クランクシャフトCOMP.	*5.3
	カバーCOMP.、ミッション	1.2
	ベルト、ドライブ	0.5

クランクケース分割が重複作業

整備時間  $(5.3 + 1.2) - 0.5 = 6.0$

### 2. 作業名に記載されていない作業の算出

#### 例4 プレートCOMP.、ドライブの交換

整備項目	標準整備時間
ウエイトセット、クラッチ (カンレンプビン フクム)	0.9

同一ブロック、同一作業内容の上記標準整備時間を使用する。

### 例5 スプリング、リヤショックの交換

整備項目	標準整備時間
ダンパーCOMP.、リヤ (カンレンプビン フクム)	0.4

同一ブロック、同一作業内容の上記標準整備時間を使用する。

## ●調整・清掃・脱着時間

整備項目	標準整備時間	備考
キャブレター分解調整	0.9	エンジン取付後の調整含む
エンジン脱着	2.2	関連する点検・調整含む
クランクケース分割	*4.8	エンジン脱着含む
キャブレターアイドルリング	0.1	
タペット間隙調整	0.4	1台分
キャブレターフロートレベル点検	0.6	
点火時期点検	0.3	
ラジエター液交換	0.4	
スロットルケーブル調整	0.1	
フロントブレーキエアーク抜き	0.2	
リヤブレーキ調整	0.1	リヤブレーキシュー調整含まず
オイルフィルタースクリーン清掃	0.2	

・外注加工費は別途請求とする。

(シリンダーボーリング、ブレーキドラム研磨等)

# D 1

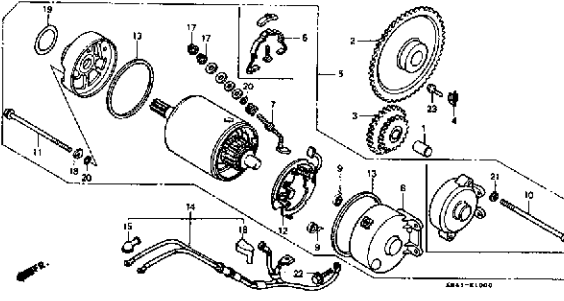
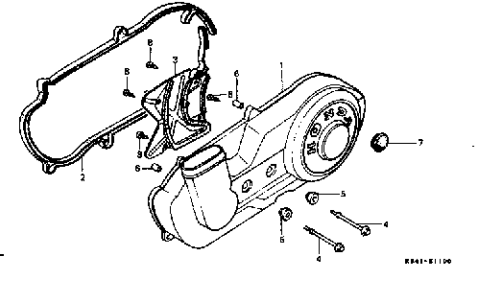
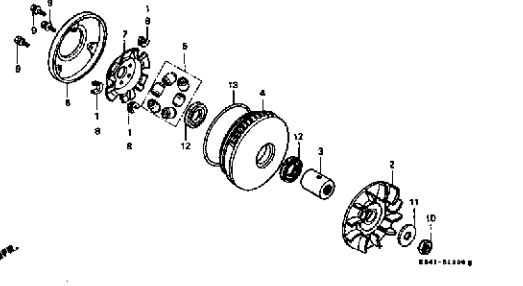
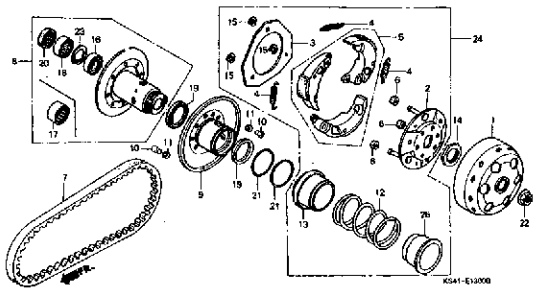
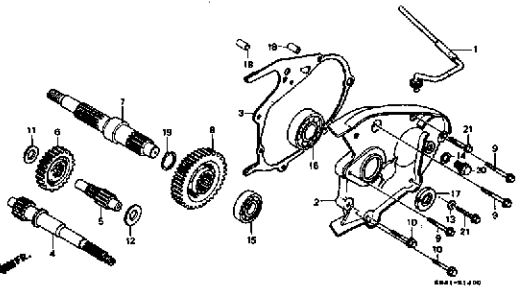
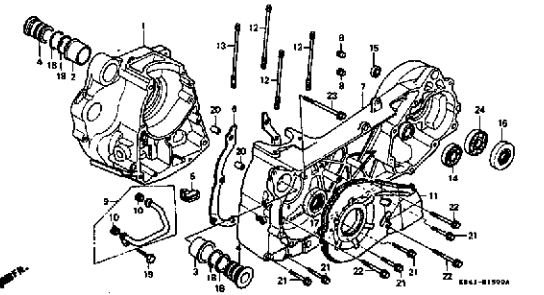
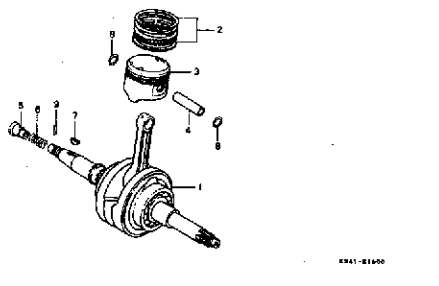
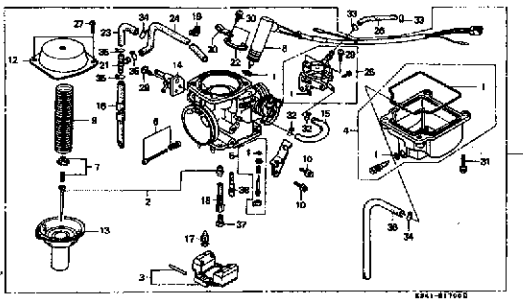

## エンジン グループ 目次

・イラスト内の見出し番号は本文イラストの見出し番号と異なる場合があります。

<p>E-1 シリンダーヘッドカバー E1</p>	<p>E-2 シリンダーヘッド E4</p>	<p>E-3 シリンダー E7</p>
<p>E-4 カムシャフト・バルブ E9</p>	<p>E-5 カムチェン E11</p>	<p>E-6 ウォーターポンプ E12</p>
<p>E-7 R. クランクケースカバー E14</p>	<p>E-8 ジェネレーター E16</p>	<p>E-9 オイルポンプ F1</p>

2

・イラスト内の見出し番号は本文イラストの見出し番号と異なる場合があります。

<p>E-10      スターティングモーター      F2</p> 	<p>E-11      L. クランクカバー      F5</p> 	<p>E-12      ドライブフェイス      F6</p> 
<p>E-13      ドライブフェイス      F8</p> 	<p>E-14      トランスミッション      F11</p> 	<p>E-15      クランクケース      F13</p> 
<p>E-16      クランクシャフト・ピストン      F16</p> 	<p>E-17      キャブレター      G2</p> 	<p>EOP-1      ガasketキットA      G5</p> 

D 3

エンジン グループ 目次

・イラスト内の見出し番号は本文イラストの見出し番号と異なる場合があります。

EOP-2	ガスケットキットB	G7		

2

# D 4

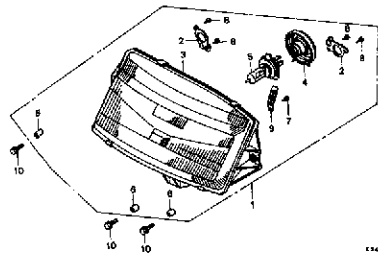
## フレーム グループ 目次

・イラスト内を見出し番号は本文イラストの見出し番号と異なる場合があります。

F-1

ヘッドライト

H1

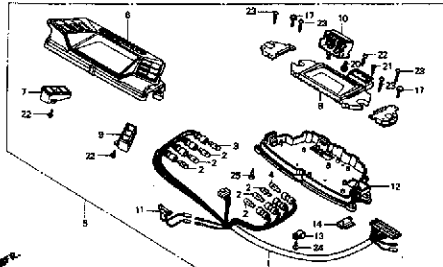


8341-P0100

F-2

メーター

H2

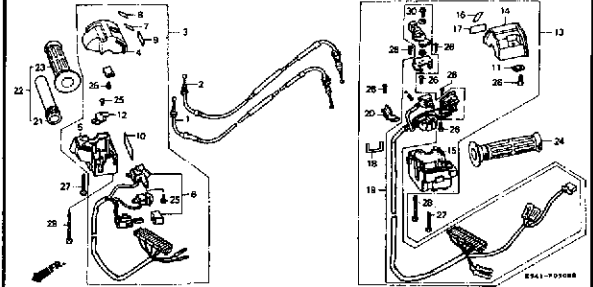


8341-P0200

F-3

ケーブル・スイッチ

H4

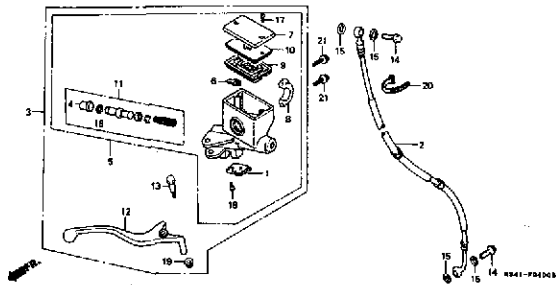


8341-P0300

F-4

フロントブレーキマスターシリンダー

H6

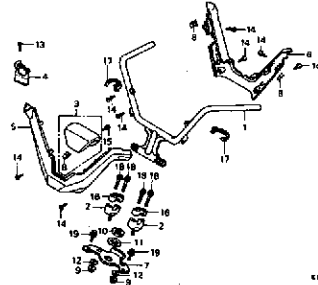


8341-P0400

F-5

ハンドルパイプ・ハンドルカバー・  
トップブリッジ

H8

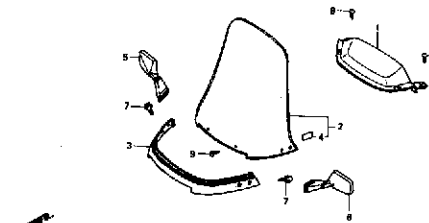


8341-P0500

F-6

メーターバイザー・  
ウインドスクリーン

H10

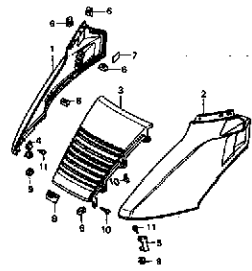


8341-P0600

F-7

フロントアッパーカバー

H11

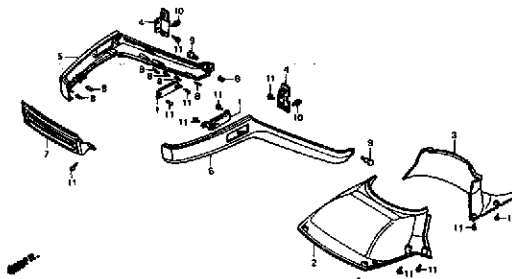


8341-P0700

F-8

フロントアンダーカバー

H14

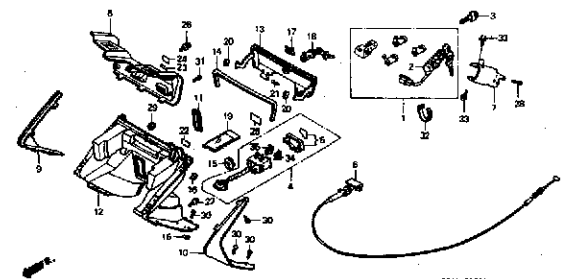


8341-P0800

F-9

インナーボックス

H16

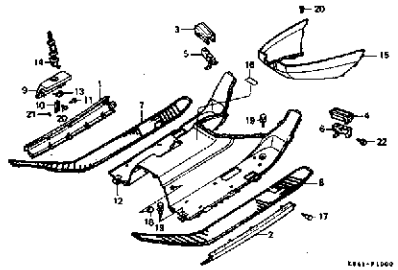
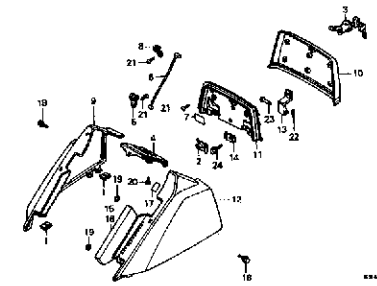
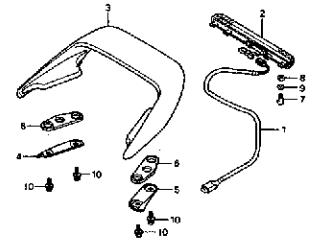
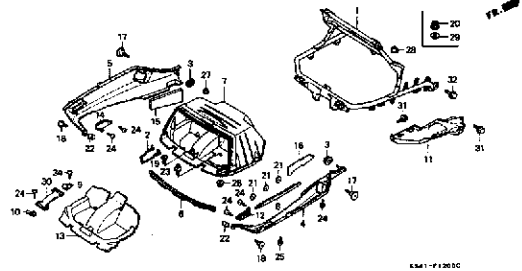
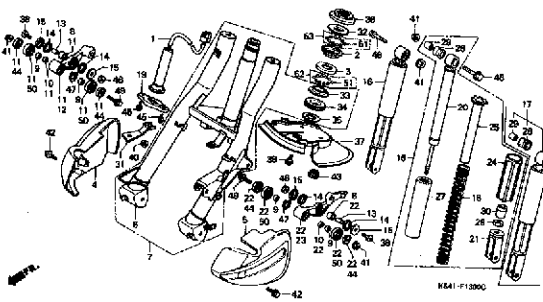
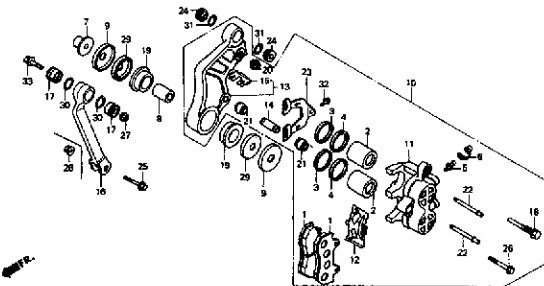
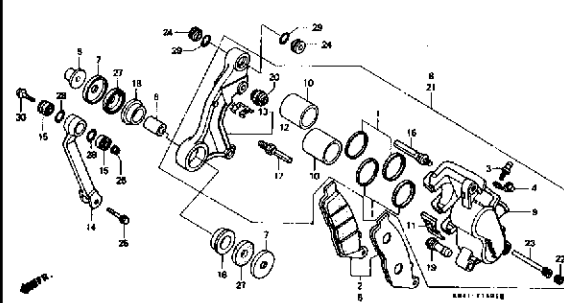
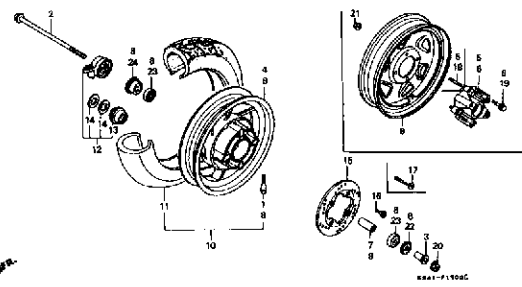
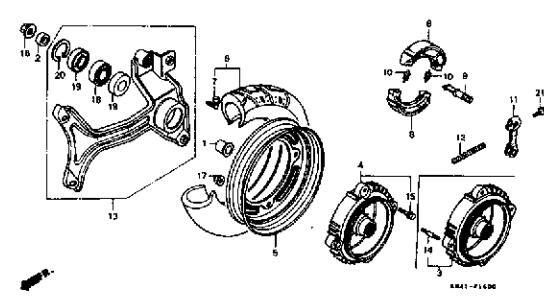


8341-P0900

# D 5

## フレーム グループ 目次

・イラスト内の見出し番号は本文イラストの見出し番号と異なる場合があります。

<p>F-10 フロアパネル 14</p> 	<p>F-11 トランクカバー・トランクリッド 17</p> 	<p>F-11-1 ハイマウントストップライト 111</p> 
<p>F-12 トランクアンダーカバー 112</p> 	<p>F-13 フロントフォーク・フロントクッション 115</p> 	<p>F-14 フロントブレーキキャリア (1) J3</p> 
<p>F-14-1 フロントブレーキキャリア (2) J5</p> 	<p>F-15 フロントホイール J7</p> 	<p>F-16 リヤホイール (1) J10</p> 

3

# D 6

## フレーム グループ 目次

・イラスト内の見出し番号は本文イラストの見出し番号と異なる場合があります。

<p>F-16-1 リヤホイール (2) J12</p>	<p>F-17 シート J14</p>	<p>F-18 フューエルタンク J16</p>
<p>F-19 バッテリー K2</p>	<p>F-20 エアークリーナー K4</p>	<p>F-21 エキゾーストマフラー K7</p>
<p>F-22 スタンド・リヤブレーキペダル K9</p>	<p>F-23 リヤクッション K12</p>	<p>F-24 ウィンカー K14</p>

3



# D 7

## フレーム グループ 目次

・イラスト内の見出し番号は本文イラストの見出し番号と異なる場合があります。

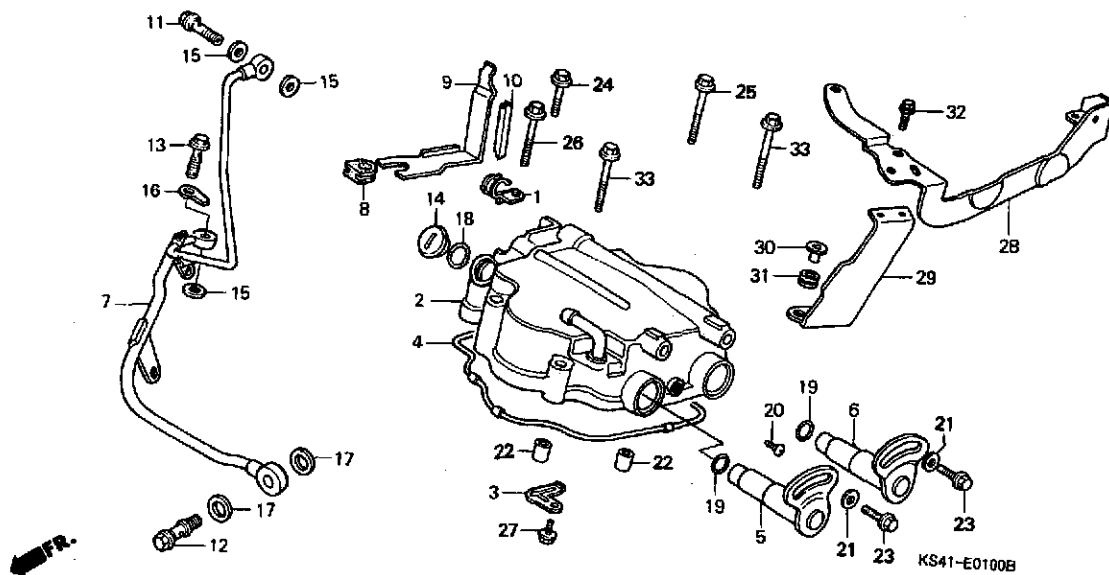
<p>F-25 テールライト K15</p>	<p>F-26 ワイヤハーネス K16</p>	<p>F-27 ラジエター L2</p>
<p>F-28 ウォーターパイプ L5</p>	<p>F-29 フレームボディ L6</p>	<p>F-30 ツール L9</p>
<p>F-31 ストライプ・マーク (1) L10</p>	<p>F-31-1 ストライプ・マーク (2) L12</p>	

# E 1

ブロックNO.

## E-1

シリンダーヘッドカバー



KS1E1100B

整備項目	標準時間	見出番号	部品番号	部品名	希望小売価格	使用個数										適用号機 初号機 終号機	タイプ
						CN250					SER SET						
						G	H	L	N	P	R	SER	SET				
カバーCOMP. シリンターヘッド	0.6	1	12302-KS4-000	クランクフリーサーチーフ	215	1	1	1	1	1	1	1	1	1			
シャフトCOMP. ロツカーアーム ( ニコテモトウシカソ )		2	12310-KS4-000	カバーCOMP. シリンターヘッド	6,900	1	-	-	-	-	-	-	-	-	-	-	2008289
カスケツトヘッドカバー	0.4		12310-KS4-020	カバーCOMP. シリンターヘッド	5,600	-	1	-	-	-	-	-	-	-	-	-	2008290
ハイフCOMP. A. オイル	0.5	3	12320-KS4-000	フレートフリーサー	215	1	1	1	1	1	1	1	1	1	1	1	2212284
			12320-KS4-010	フレートフリーサー	215	-	-	-	-	-	1	-	1	-	-	-	2212285
		4	12391-KJ9-000	カスケツトヘッドカバー	470	1	-	-	-	-	-	-	-	-	-	-	2008459
			12391-KJ9-010	カスケツトヘッドカバー	430	-	1	-	-	-	-	-	-	-	-	-	2008460
		5	14450-KS4-010	シャフトCOMP. インタークツカーアーム	840	1	1	1	1	1	1	1	1	1	1	1	
		6	14460-KS4-010	シャフトCOMP. エキソーストロツカーアーム	840	1	1	1	1	1	1	1	1	1	1	1	
		7	15510-KS4-010	ハイフCOMP. A. オイル	2,050	1	1	1	1	1	1	1	1	1	1	1	
		8	15532-KM1-000	クランクオイルハイフホルター	80	1	1	1	1	1	1	1	1	1	1	1	
		9	15533-KM1-000	スターオイルハイフ	240	1	1	1	1	1	1	1	1	1	1	1	
		10	17372-KM1-670	スローサーフリーサースター	155	1	1	1	1	1	1	1	1	1	1	1	
		11	90001-KJ9-000	ホルトA. オイルパス	175	1	1	1	1	1	1	1	1	1	1	1	
		12	90002-KM1-000	ホルトB. オイルパス	235	1	1	1	1	1	1	1	1	1	1	1	
		13	90003-KJ9-000	ホルトC. オイルパス	175	1	1	1	1	1	1	1	1	1	1	1	
		14	90084-428-000	キャツフA. C. シェネレーター	330	1	1	1	1	1	1	1	1	1	1	1	
		15	90405-KM1-000	ワツシャーA. オイルハイフシヨイント													
			90475-703-000	ワツシャーC 8MM	90	3	3	-	-	-	-	-	-	-	-	-	
				ワツシャーC 8MM	40	-	-	3	3	3	3	3	3	3	3	3	

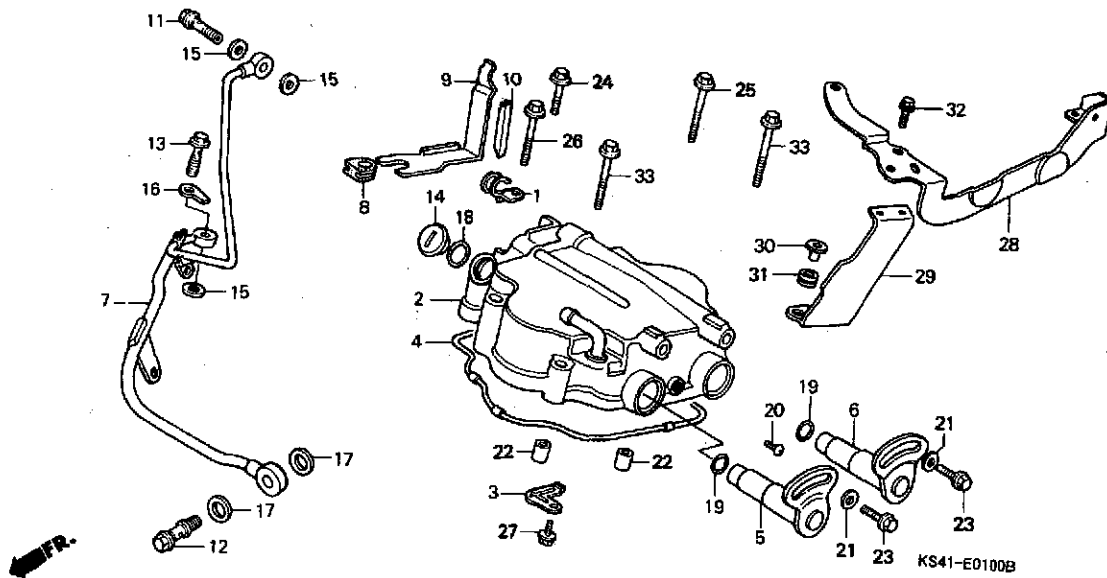


# E 3

ブロックNO.

## E-1

シリンダーヘッドカバー



KS41E0100B

2

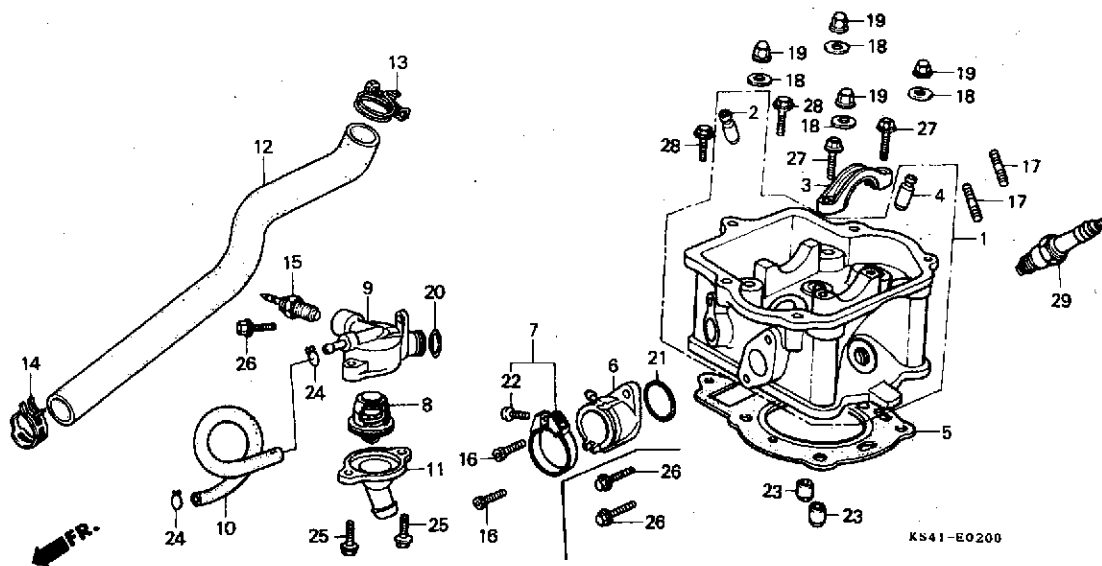
整備項目	標準時間	見出番号	部品番号	部品名	希望小売価格	使用個数											適用号機 初号機 終号機	タイプ
						CN250												
						G	H	L	N	P	R	SER	SET					
		27)	96001-06014-00	ホルルト,フランシ 6X14.....	40	-	-	1	1	1	1	1	1					
		28	12303-KS4-841	フレートCOMP.、ヘッドカバーステー...	940	-	-	-	-	-	1	-	1		2212285			
		29	16119-KS4-840	フレートCOMP.、キヤフプレートステー...	560	-	-	-	-	-	1	-	1		2212285			
		30	16121-KS4-840	カラー 5.2X13.....	210	-	-	-	-	-	1	-	1		2212285			
		31	19034-MB3-000	クロメツト,フランシエターセツティング.....	170	-	-	-	-	-	1	-	1		2212285			
		32	95701-06012-00	ホルルト,フランシ 6X12.....	35	-	-	-	-	-	2	-	2		2212285			
		33	95701-06050-00	ホルルト,フランシ 6X50.....	50	-	-	-	-	-	2	-	2		-----	2212284		
			95801-06055-08	ホルルト,フランシ 6X55.....	50	-	-	-	-	-	2	-	2		2212285			

# E 4

ブロックNO.

## E-2

シリンダーヘッド



KS41E0200

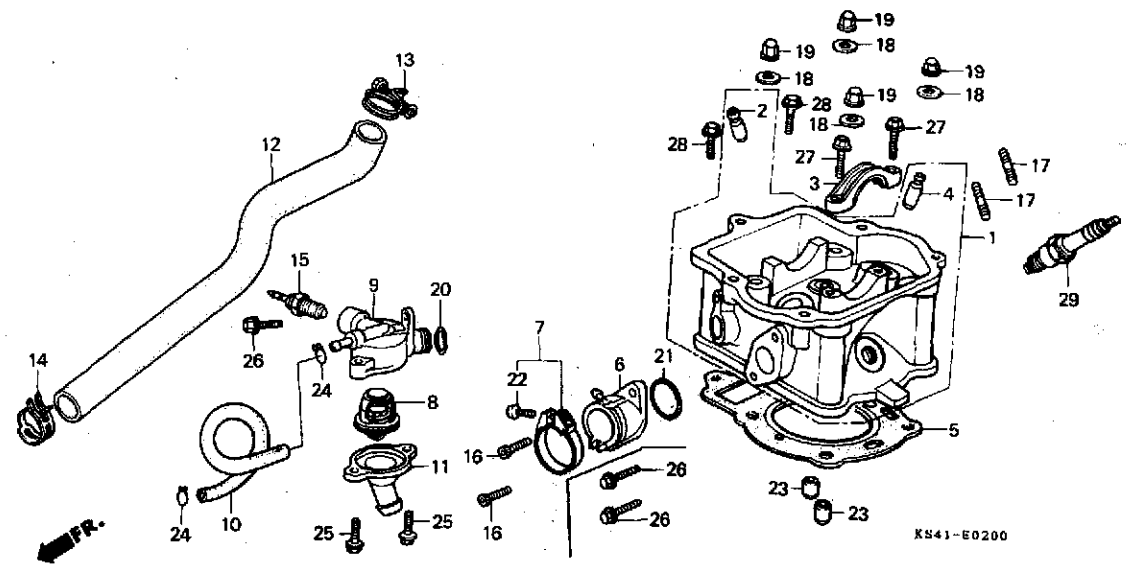
整備項目	標準時間	見出番号	部品番号	部品名	希望小売価格	使用個数											適用号機		タイプ
						G	H	L	M	P	R	SER	SET	初号機	終号機				
ヘッドCOMP. シリンダー	2.8	1	12200-KS4-010	ヘッドCOMP. シリンダー	20,400	1	-	-	-	-	-	-	-	-	-	-	-	2002838	
カイトバルブ	2.6		12200-KS4-020	ヘッドCOMP. シリンダー	16,400	1	-	-	-	-	-	-	-	-	-	-	-	2002839	
( リーマシユセイ フカム )		2	12204-KE8-305	カイトバルブ (O.S.)	810	1	1	1	1	1	1	1	1	1	1	1	1		
( イツコマシ 0.3 カサン )		3	12211-KJ9-000	ホルダーカム	780	1	1	1	1	1	1	1	1	1	1	1	1		
( バルブシユセイ フクマス )		4	12245-KS4-305	カイトエキゾーストバルブ	560	1	1	1	1	1	1	1	1	1	1	1	1		
( シユセイバ 0.2 クワエル )		5	12251-KS4-000	カスケツトシリンダーヘッド	650	1	1	-	-	-	-	-	-	-	-	-	-		
ホルダーカム	0.4					-	-	1	-	-	-	-	-	-	-	-	-	2101356	
カスケツトシリンダーヘッド	2.0					-	-	1	-	-	-	-	-	-	-	-	-	2101357	
インシュレーターCOMP. キャブレター	0.5		12251-KS4-691	カスケツトシリンダーヘッド	1,400	-	-	1	-	-	-	-	-	-	-	-	-	2101357	
サーモユニット						-	-	-	1	1	1	1	1	1	1	1	1		
サーモスタツASSY	0.7					-	-	-	-	-	-	-	-	-	-	-	-		
ケースCOMP. サーモスタツ	0.6	6	16210-KM1-000	インシュレーターCOMP. キャブレター	1,450	1	1	1	1	1	-	-	-	-	-	-	-	2212334	
カバーサーモスタツ			16210-KM1-010	インシュレーターCOMP. キャブレター	1,450	-	-	-	-	-	-	1	-	1	-	-	-	2212334	
ホースC. ウォーター						-	-	-	-	-	-	-	-	-	-	-	-		
			16210-KS4-840	インシュレーターCOMP. キャブレター	1,500	-	-	-	-	-	-	1	-	1	-	-	-	2212335	
		7	16219-MB0-770	ハウジングインシュレーター	295	1	1	1	1	1	1	1	1	1	1	1	1		
		8	19300-KM1-003	サーモスタツASSY	2,150	1	1	1	1	1	1	1	1	1	1	1	1		
		9	19310-KM1-000	ケースCOMP. サーモスタツ	1,550	1	1	1	1	1	1	1	1	1	1	1	1		
		10	19313-KM1-000	フェューブサーモスタツ	115	1	1	1	1	1	1	1	1	1	1	1	1		
		11	19315-KM1-000	カバーサーモスタツ	790	1	1	1	1	1	1	1	1	1	1	1	1		
		12	19503-KS4-000	ホースC. ウォーター	600	1	1	1	1	1	1	1	1	1	1	1	1		
		13	19506-KM1-003	クランプウォーターホース 25MM.	230	1	1	1	1	1	1	1	1	1	1	1	1		
		14	19514-ME9-003	クリツフBホース	190	1	1	1	1	1	1	1	1	1	1	1	1		
		15	37750-PC1-004	サーモユニット (DENSO)	1,900	1	1	1	1	1	1	1	1	1	1	1	1		
		16	90004-KV8-000	ホルトソケット 6X18	100	-	2	-	-	-	-	-	-	-	-	-	-	2006176	
						-	-	2	2	2	2	2	2	2	2	2	2		
		17	90033-KM1-010	ホルトスヘンシャルスタツ 41MM.	110	2	2	2	2	2	2	2	2	2	2	2	2		

1999.09.20

E4

# E 5

ブロックNO.  
**E-2**  
シリンダーヘッド



KS1E0200

2

整備項目	標準時間	見出番号	部品番号	部品名	希望小価格	使用個数								適用機種		タイプ
						CN250								初号機	終号機	
						G	H	L	N	P	R	SER	SET			
		18	90441-469-000	ワッシャー・シーリング 8MM.....	140	4	4	4	4	4	4	4	4			
		19	90443-107-000	ナット・キャップ 8MM.....	155	4	4	4	4	4	4	4	4			
		20	91301-KJ9-000	オリック 13.8X1.9.....	115	1	-	-	-	-	-	-	-			
			91301-KV7-671	オリック 14.8X1.9(アライ).....	100	-	1	-	-	-	-	-	-		2005580	
						-	-	1	1	1	1	1	1		2005581	
		21	91304-KM1-003	オリック 31.5X2.0.....	100	1	1	1	1	1	1	1	1			
		22	93500-05028-06	スクリーン・パッキン 5X28.....	30	1	1	1	1	1	1	1	1			
		23	94301-10140	ヒンパ、ノック 10X14.....	70	2	-	-	-	-	-	-	-			
			90703-HC4-000	ヒンパ、ノック 10X14.....	95	-	2	-	-	-	-	-	-		2009854	
						-	2	-	-	-	-	-	-		2009855	
		24	95002-02070	クリップ・チューブ (B7).....	30	2	2	2	2	2	2	2	2			
		25	96000-06016-00	ホルト、フランジ 6X16.....	40	2	2	-	-	-	-	-	-			
			96001-06016-00	ホルト、フランジ 6X16.....	40	-	-	2	2	2	2	2	2			
		26	96000-06018-00	ホルト、フランジ 6X18.....	40	3	-	-	-	-	-	-	-			
						-	3	-	-	-	-	-	-			
						-	1	-	-	-	-	-	-		2006176	
			96001-06018-00	ホルト、フランジ 6X18.....	40	-	-	1	1	1	1	1	1			
		27	96000-06022-00	ホルト、フランジ 6X22.....	50	2	2	-	-	-	-	-	-			
			96001-06022-00	ホルト、フランジ 6X22.....	50	-	-	2	2	2	2	2	2			
		28	96000-06025-00	ホルト、フランジ 6X25.....	50	2	2	-	-	-	-	-	-			
			96001-06025-00	ホルト、フランジ 6X25.....	50	-	-	2	2	2	2	2	2			
		29	98069-56911	ワラック・スパーク (DP6EA-9 NGK)	410	1	1	-	-	-	-	-	-			
			98069-56916	ワラック・スパーク (DPR6EA-9) (NGK)	450	-	-	1	1	1	1	1	1			

1999.09.20

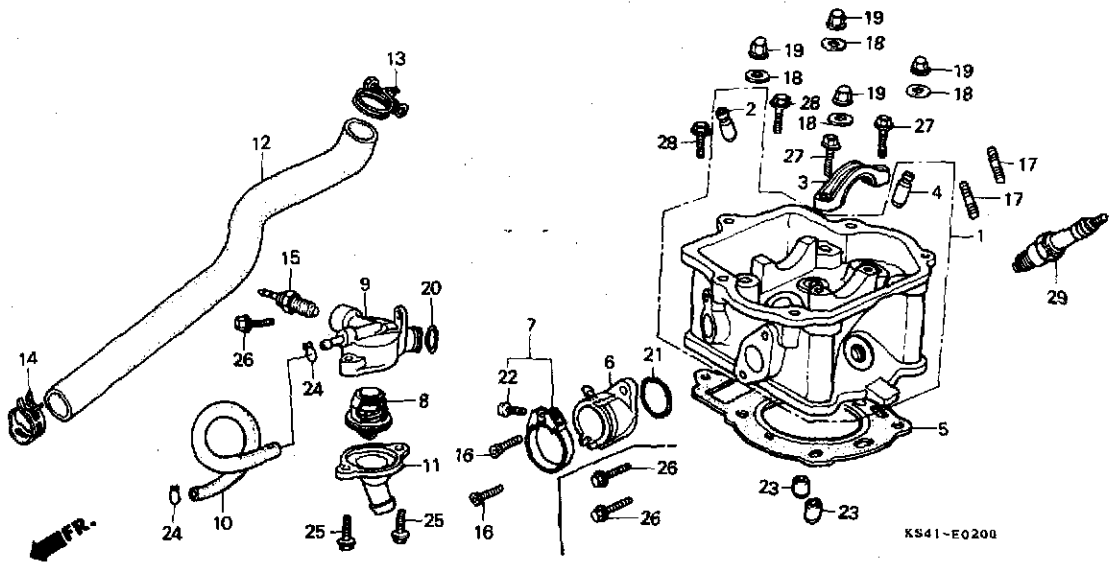
E5

# E 6

ブロックNO.

## E - 2

シリンダーヘッド



2

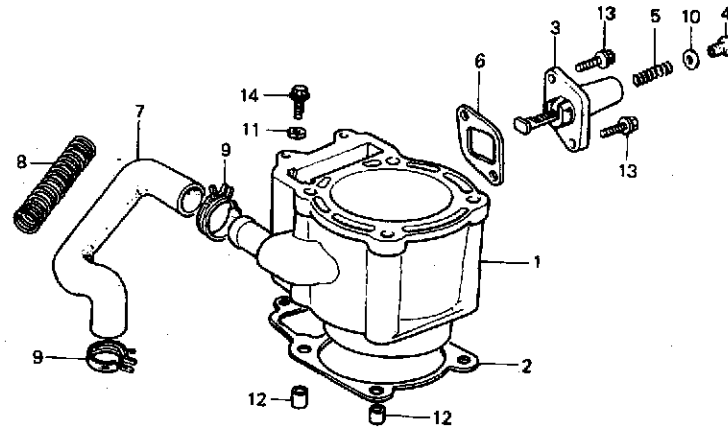
整備項目	標準時間	見出番号	部品番号	部品名	希望使用個数							適用号機		タイプ		
					小	売	単	CN250				初号機	終号機			
					荷	G	H	L	N	P	R	SCR	SET			
		29)	98069-56921	ワタク、スハーク (X20EP-U9) (DENSO)	410	1	1	-	-	-	-	-	-	-	-	-
			98069-56926	ワタク、スハーク (X20EPR-U9) (DENSO)	450	-	-	1	1	1	1	1	1	1	1	1
			98069-55911	ワタク、スハーク (DP5EA-9)....	410	(1)	(1)	-	-	-	-	-	-	-	-	-
			98069-55916	ワタク、スハーク (DPR5EA-9) (NGK)	450	-	-	(1)	(1)	(1)	(1)	(1)	(1)	(1)	(1)	(1)
			98069-55921	ワタク、スハーク (X16EP-U9)...	410	(1)	(1)	-	-	-	-	-	-	-	-	-
			98069-55926	ワタク、スハーク (X16EPR-U9) (DENSO)	450	-	-	(1)	(1)	(1)	(1)	(1)	(1)	(1)	(1)	(1)
			98069-56717	ワタク、スハーク (D6EA NGK)...	410	(1)	(1)	-	-	-	-	-	-	-	-	-
			98069-56727	ワタク、スハーク (X20ES-U) (DENSO)	410	(1)	(1)	-	-	-	-	-	-	-	-	-
			98069-57717	ワタク、スハーク (D7EA NGK)...	410	(1)	(1)	-	-	-	-	-	-	-	-	-
			98069-57727	ワタク、スハーク (X22ES-U DENSO)	410	(1)	(1)	-	-	-	-	-	-	-	-	-
			98069-57911	ワタク、スハーク (DP7EA-9 NGK)	410	(1)	(1)	-	-	-	-	-	-	-	-	-
			98069-57916	ワタク、スハーク (DPR7EA-9) (NGK)	450	-	-	(1)	(1)	(1)	(1)	(1)	(1)	(1)	(1)	(1)
			98069-57921	ワタク、スハーク (X22EP-U9 DENSO)	410	(1)	(1)	-	-	-	-	-	-	-	-	-
			98069-57926	ワタク、スハーク (X22EPR-U9) (DENSO)	450	-	-	(1)	(1)	(1)	(1)	(1)	(1)	(1)	(1)	(1)

# E 7

ブロックNO.

## E - 3

シリンダー



KS41-E0300

KS1E1211

整備項目	標準時間	見出番号	部品番号	部品名	希望小売価格	使用個数										適用号機		タイプ					
						G	H	L	N	P	R	SER	SET	初号機	終号機								
シリンダーCOMP.	2.5	1	12100-KM1-020	シリンダーCOMP.	13,700	1	1	-	-	-	-	-	-	-	-	-	-	-	-	-	-	-	
カセット,シリンダー	2.4					-	-	1	-	-	-	-	-	-	-	-	-	-	-	-	-	-	2101356
ホース,COMP.,アシスタ	0.5		12100-KS4-690	シリンダーCOMP.	14,000	-	-	1	-	-	-	-	-	-	-	-	-	-	-	-	-	-	2101357
カセット,カムチエンアシスタ			12100-KS4-691	シリンダーCOMP.	13,300	-	-	1	-	-	-	-	-	-	-	-	-	-	-	-	-	-	2102452
ホースB,ウオター	0.7					-	-	-	1	1	1	1	1	1	1	1	1	1	1	1	1	1	-
		2	12191-KM1-013	カセット,シリンダー	165	1	1	1	1	-	-	-	-	-	-	-	-	-	-	-	-	-	-
			12191-KS4-690	カセット,シリンダー	220	-	-	-	-	1	1	1	1	1	1	1	1	1	1	1	1	1	-
		3	14551-KS4-003	ホース,COMP.,アシスタ	1,150	1	1	1	1	1	1	1	1	1	1	1	1	1	1	1	1	1	-
		4	14552-KS4-003	フック,アシスタ	310	1	1	1	1	1	1	1	1	1	1	1	1	1	1	1	1	1	-
		5	14553-KS4-003	スプリング,カムチエンアシスタ	100	1	1	1	1	1	1	1	1	1	1	1	1	1	1	1	1	1	-
		6	14555-KM1-010	カセット,カムチエンアシスタ	100	1	1	1	1	-	-	-	-	-	-	-	-	-	-	-	-	-	-
			14555-KS4-690	カセット,カムチエンアシスタ	145	-	-	-	-	1	1	1	1	1	1	1	1	1	1	1	1	1	-
		7	19502-KM1-010	ホースB,ウオター	320	1	1	1	1	1	1	1	1	1	1	1	1	1	1	1	1	1	-
		8	19507-KM1-000	ワイヤ-C,ウオターホースカート	360	1	-	-	-	-	-	-	-	-	-	-	-	-	-	-	-	-	-
			19507-KM1-830	ワイヤ-C,ウオターホースカート	280	-	1	-	-	-	-	-	-	-	-	-	-	-	-	-	-	-	2005275
						-	-	1	1	1	1	1	1	1	1	1	1	1	1	1	1	1	2005276
		9	19514-ME9-003	クリップB,ホース	190	2	2	2	2	2	2	2	2	2	2	2	2	2	2	2	2	2	-
		10	90421-KM1-003	ワッシャー,シーリング 8X16X1.6	105	1	1	1	1	1	1	1	1	1	1	1	1	1	1	1	1	1	-
		11	90443-035-000	ワッシャー-A,シーリング 6MM	95	1	1	1	1	1	1	1	1	1	1	1	1	1	1	1	1	1	-
		12	94301-10140	ヒョンA,ノック 10X14	70	2	-	-	-	-	-	-	-	-	-	-	-	-	-	-	-	-	-
			90703-HC4-000	ヒョン,ノック 10X14	95	-	2	-	-	-	-	-	-	-	-	-	-	-	-	-	-	-	2009854
						-	-	2	2	2	2	2	2	2	2	2	2	2	2	2	2	2	2009855
		13	96000-06016-00	ホルト,フランジ 6X16	40	2	2	-	-	-	-	-	-	-	-	-	-	-	-	-	-	-	-
			96001-06016-00	ホルト,フランジ 6X16	40	-	-	2	2	2	2	2	2	2	2	2	2	2	2	2	2	2	-
		14	96000-06022-00	ホルト,フランジ 6X22	50	1	1	-	-	-	-	-	-	-	-	-	-	-	-	-	-	-	-

1999.09.20

E7

2

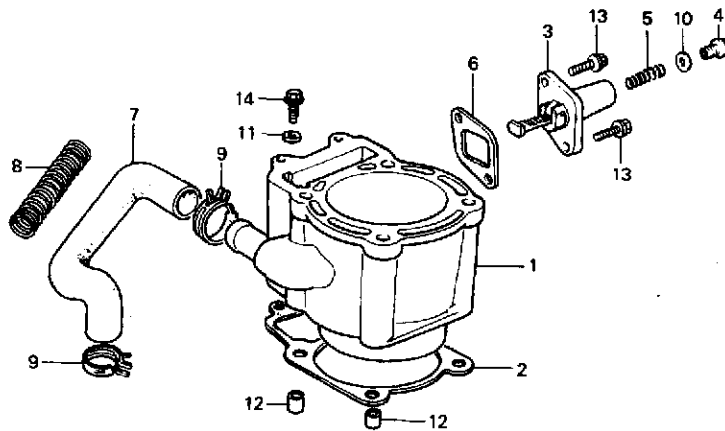


**E 8**

ブロックNO.

**E - 3**

シリンダー



KS41-80300

KS1E0108

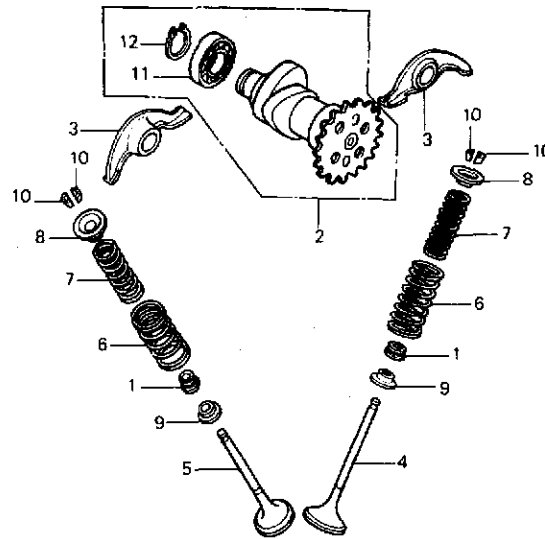
整備項目	標準時間	見出番号	部品番号	部品名	希望小価格	使用個数							適用号機		タイプ	
						G	H	L	N	P	R	SER	SET	初号機		終号機
		14)	96001-06022-00	ホルト,フランジ 6X22.....	50	-	-	1	1	1	1	1	1			

# E 9

ブロックNO.

## E-4

カムシャフト・バルブ



KS41-B0400

KS41E0400

整備項目	標準時間	見出番号	部品番号	部品名	希望小売価格	使用個数										適用機種 初号機 終号機	タイプ
						CN250											
						G	H	L	N	P	R	SER	SET				
カムシャフトCOMP.....	1.0	1	12209-MA6-003	シール、ハバルフシステム (アライ).....	360	2	2	2	2	2	2	2	2	2			
アーム、ハバルフロッツカー.....	0.6		12209-MA6-005	シール、ハバルフシステム (NOK).....	350	2	2	2	2	2	2	2	2				
( ニコテモトウシカン )		2	14100-KS4-000	カムシャフトCOMP.....	4,500	1	1	-	-	-	-	-	-	-			
ハバルフ.....	2.3		14100-KS4-010	カムシャフトCOMP.....	4,200	-	-	1	-	-	-	-	-	-	2101357	2101356	
( イツコマシ 0.2 カサシ )						-	-	1	-	-	-	-	-	-			
( ハバルフシートノ シユウセイ フクム )						-	-	-	1	1	1	1	1	1			
( ハバルフカイトノ コウカン フクマス )						-	-	-	1	1	1	1	1	1			
スプリング、ハバルフ.....	2.2	3	14431-KJ9-000	アーム、ハバルフロッツカー.....	1,550	2	2	2	2	2	2	2	2				
( イツコマシ 0.1 カサシ )		4	14711-KS4-000	ハバルフインレット.....	1,400	1	1	1	1	1	1	1	1				
( カンレンフヒン フクム )		5	14721-KS4-000	ハバルフエキゾースト.....	1,950	1	1	1	1	1	1	1	1				
ハバルフアラシアルホー 16002.....	0.9	6	14751-KM1-003	スプリング、ハバルフアウター (チユウオウハツシヨウ)	320	2	-	-	-	-	-	-	-	-			
			14751-KM1-004	スプリング、ハバルフアウター (ニツホオンハツシヨウ)	290	2	-	-	-	-	-	-	-	-		2006844	
			14751-KAB-003	スプリング、ハバルフアウター (チユウオウハツシヨウ)	265	-	2	-	-	-	-	-	-	-	2006845		
		7	14761-KM1-003	スプリング、ハバルフインター (チユウオウハツシヨウ)	235	2	-	-	-	-	-	-	-	-			
			14761-KM1-004	スプリング、ハバルフインター (ニツホオンハツシヨウ)	215	2	-	-	-	-	-	-	-	-		2006844	
			14761-KAB-003	スプリング、ハバルフインター (チユウオウハツシヨウ)	200	-	2	-	-	-	-	-	-	-	2006845		

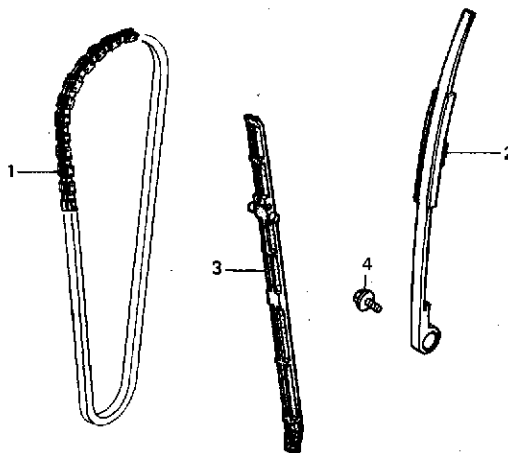


# E 11

ブロックNO.

## E-5

カムチェン



FR.

KB41-E0500

KS41E0500

2

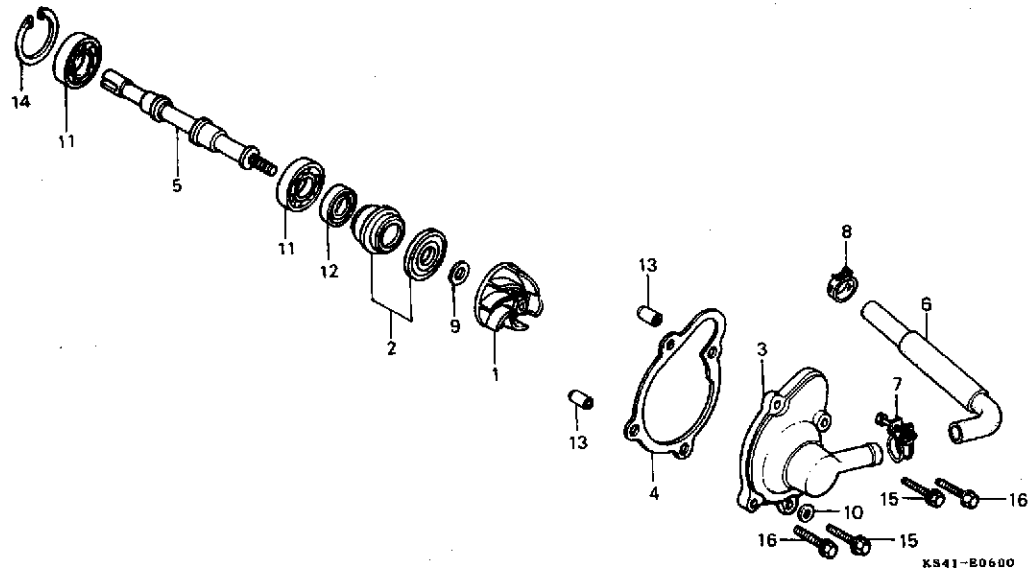
整備項目	標準時間	見出番号	部品番号	部品名	希望小売価格	使用個数								適用機種		タイプ
						G	H	L	N	P	R	SER	SET	初号機	終号機	
チェン,カム	2.7	1	14401-KM1-003	チェン,カム (98L)	2,500	1	1	1	1	1	1	1	1			
テンシヨナー,カムチェン	1.9	2	14510-KM1-000	テンシヨナー,カムチェン	2,300	1	1	1	1	1	1	1	1			
カイトCOMP.,カムチェン	2.0	3	14610-KM1-003	カイトCOMP.,カムチェン	760	1	1	1	1	1	1	1	1			
		4	93484-06012-00	ホルトワツシヤ 6X12	35	1	1	-	-	-	-	-	-			
			93404-06012-00	ホルトワツシヤ 6X12	35	-	-	1	1	1	1	1	1			

# E 12

ブロックNO.

## E-6

ウォーターポンプ



XS41-B0600

KS11E0600

整備項目	標準時間	見出番号	部品番号	部品名	希望小売価格	使用個数										適用号機		タイプ
						G	H	L	CN250			SER			SET	初号機	終号機	
インペラー、ウォーターポンプ°	0.6	1	19215-KM1-000	インペラー、ウォーターポンプ°	1,500	1	-	-	-	-	-	-	-	-	-	-	2004245	2003440
カハ、ウォーターポンプ°			19215-KM1-010	インペラー、ウォーターポンプ°	1,300	1	-	-	-	-	-	-	-	-	-	2004246		
ホースA、ウォーター						-	1	-	-	-	-	-	-	-	-	2003441		
シール、メカニカル	1.7	2	19217-657-023	シール、メカニカル	2,100	1	1	1	1	1	1	1	1	1	1			
カスケット、ウォーターポンプ°	0.5	3	19221-KM1-000	カハ、ウォーターポンプ°	2,900	1	1	1	1	1	1	1	1	1	1			
シャフト、ウォーターポンプ°	1.5	4	19229-KJ9-000	カスケット、ウォーターポンプ°	160	1	1	1	1	-	-	-	-	-	-			
ハリアリンク、ラシアルホール 6800 ( ニコテモトウシカン )		5	19229-KS4-690	カスケット、ウォーターポンプ°	175	-	-	-	-	1	1	1	1	1	1			
		5	19231-KM1-010	シャフト、ウォーターポンプ°	1,550	1	1	1	1	1	1	1	1	1	1			
		6	19501-KS4-010	ホースA、ウォーター	540	1	-	-	-	-	-	-	-	-	-	-	2006450	
						-	1	-	-	-	-	-	-	-	-	2006451		
						-	-	1	1	1	1	1	-	-	-			
		7	19506-KM1-003	クランフ、ウォーターホース 25MM	230	1	1	1	1	1	1	1	1	1	1			
		8	19514-ME9-003	クリツフB、ホース	190	1	1	1	1	1	1	1	1	1	1			
		9	90423-KJ9-000	ワッシャー 7.2X13X1.2	95	1	1	1	1	1	1	1	1	1	1			
		10	90478-700-000	ワッシャーA 6MM	35	1	1	1	1	1	1	1	1	1	1			
		11	91004-KM1-003	ハリアリンク、ラシアルホール 6800 (トウヨウ)	550	2	2	2	2	2	2	2	2	2	2			
			91004-KM1-004	ハリアリンク、ラシアルホール 6800 (フシコシ)	550	2	2	2	2	2	-	-	-	-	-			
			91004-KM1-005	ハリアリンク、ラシアルホール 6800 (コウヨウ)	550	2	2	2	2	2	-	-	-	-	-			
		12	91201-KM1-003	オイルシール 10X20X5 (NOK)	185	1	-	-	-	-	-	-	-	-	-	-	2004520	
						-	1	-	-	-	-	-	-	-	-			

1999.09.20

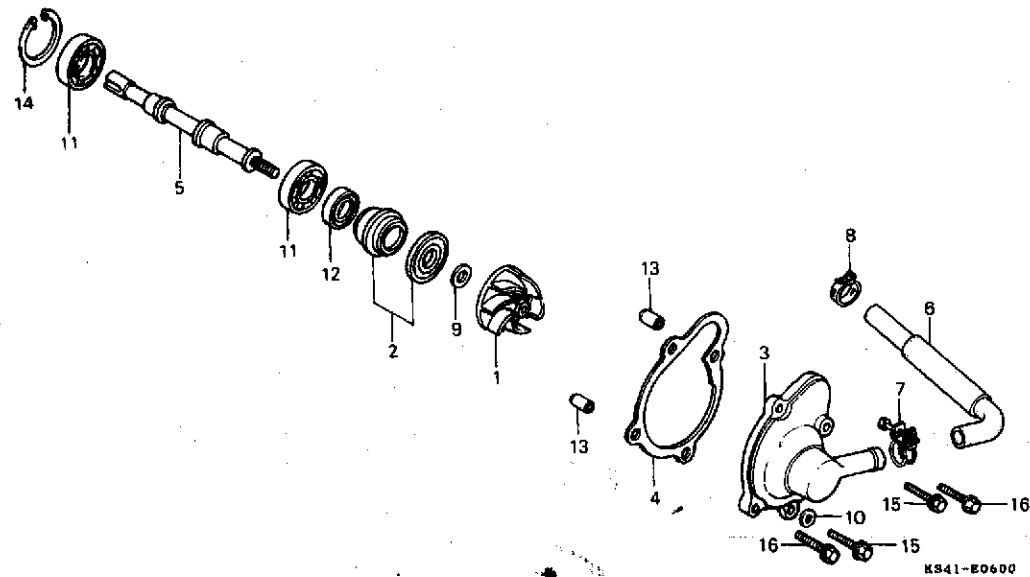
E12

# E 13

ブロックNO.

## E-6

ウォーターポンプ



KS41-E0600

KS1E0100

2

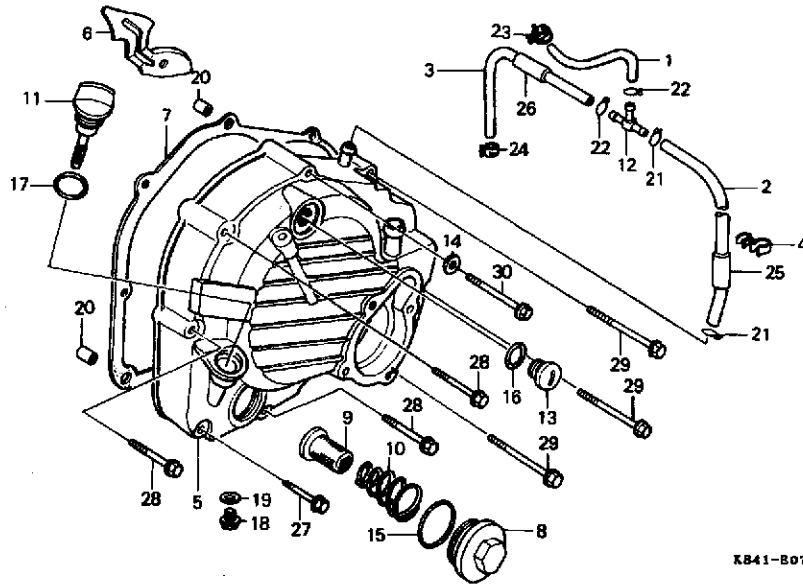
整備項目	標準時間	見出番号	部品番号	部品名	希望小売価格	使用個数							適用号機		タイプ				
						G	H	L	N	P	R	SER	SET	初号機		終号機			
		12)	91201-KM1-005	オイルシール 10X20X5 (アライ)	185	1	-	-	-	-	-	-	-	-	-	-	-	2004520	
			91202-HC0-003	オイルシール 10X20X5 (アライ)	175	-	1	-	-	-	-	-	-	-	-	-	2004521		
		13	94301-08140	ヒンジノック 8X14	60	2	2	2	2	2	2	2	2	2	2	2			
		14	94520-19000	サークリップ、インターナル 19MM	35	1	1	1	1	1	1	1	1	1	1	1			
		15	96000-06025-00	ホルト、フランジ 6X25	50	2	2	-	-	-	-	-	-	-	-	-			
			96001-06025-00	ホルト、フランジ 6X25	50	-	-	2	2	2	2	2	2	2	2	2			
		16	96000-06040-00	ホルト、フランジ 6X40	50	2	2	-	-	-	-	-	-	-	-	-			
			96001-06040-00	ホルト、フランジ 6X40	50	-	-	2	2	2	2	2	2	2	2	2			

# E 14

ブロックNO.

## E - 7

R. クランクケースカバー



K841-B0700

K841E0700

整備項目	標準時間	見出番号	部品番号	部品名	希望小売価格	使用個数										適用機種 初号機 終号機	タイプ
						CN250					SER SET						
						G	H	L	N	P	R	SER	SET				
カバーCOMP. R.....	1.8	1	11107-KS4-000	チューブAフリースター.....	470	1	1	1	1	1	1	1	1	1			
カスケツトR.カバー.....	1.3	2	11108-KS4-000	チューブBフリースター.....	280	1	1	1	1	1	1	1	1				
スクリーン、オイルフィルター.....	0.2	3	11109-KS4-000	チューブCフリースター.....	340	1	1	1	1	1	1	1	1				
( カンレンフレン フグム )		4	11152-KS4-010	クランクバルブ.....	260	1	-	-	-	-	-	-	-				
			11152-KS4-003	クランクバルブ.....	215	1	-	-	-	-	-	-	-				
		5	11330-KS4-000	カバーCOMP. R.....	8,900	1	1	1	1	1	1	1	1				
		6	11338-KM1-010	フレンチフリースター.....	165	1	1	1	1	1	1	1	1				
		7	11394-KM1-020	カスケツトR.カバー.....	380	1	1	1	1	-	-	-	-				
			11394-KS4-690	カスケツトR.カバー.....	550	-	-	-	-	1	1	1	1				
		8	12361-035-000	キャツフタのツアシャステイングホル.....	215	1	1	1	1	1	1	1	1				
		9	15421-107-000	スクリーン、オイルフィルター.....	320	1	1	1	1	1	1	1	1				
		10	15426-KM1-003	スクリーン、オイルフィルタースクリーン.....	220	1	1	1	1	1	1	1	1				
		11	15651-KM1-000	ケーシング、オイルバルブ.....	360	1	1	1	1	1	1	1	1				
		12	16958-MB1-000	シヨイント、フェルチューブ.....	620	1	1	1	1	1	1	1	1				
		13	90084-428-000	キャツフタA.C.シエネレータ.....	330	1	1	1	1	1	1	1	1				
		14	90478-700-000	ワツシャA 6MM.....	35	1	1	1	1	1	1	1	1				
		15	91302-001-020	リング 30.8MM.....	155	1	1	1	1	1	1	1	1				
		16	91303-377-000	リング 13.8X2.5.....	250	1	1	1	1	1	1	1	1				
		17	91307-035-000	リング 18X3.....	175	1	1	1	1	1	1	1	1				
		18	92800-12000	ホルト、トルクアラク 12MM.....	90	1	1	1	1	1	1	1	1				
		19	94109-12000	ワツシャトルクアラク 12MM.....	30	1	1	1	1	1	1	1	1				
		20	94301-08140	ヒツツク 8X14.....	60	2	2	2	2	2	2	2	2				
		21	95002-02100	クリツフ、チューブ (B10).....	35	2	2	2	2	2	2	2	2				
		22	95002-02120	クリツフ、チューブ (B12).....	35	2	2	2	2	2	2	2	2				

2002838  
2002839

1999.09.20

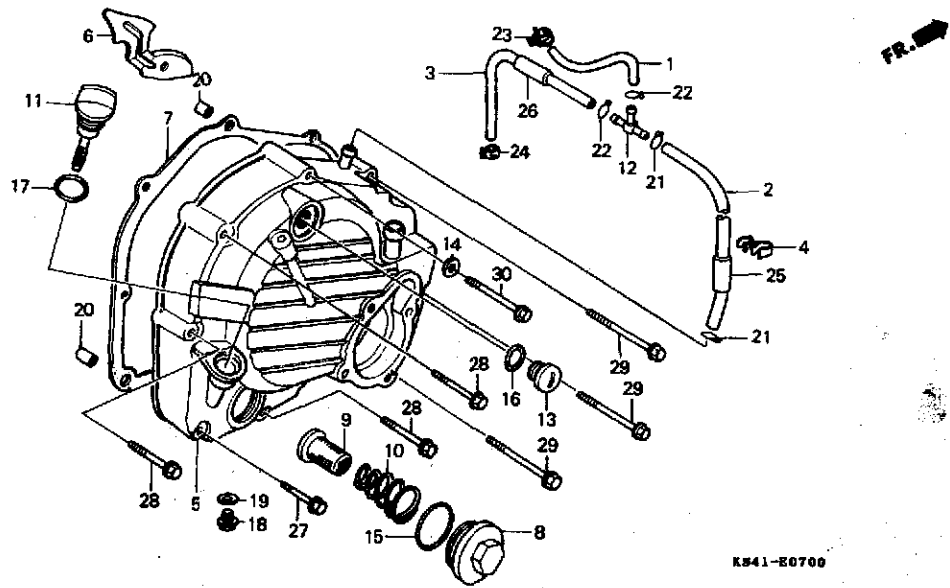
E14

# E 15

ブロックNO.

## E - 7

R. クランクケースカバー



KS41-E0700

KS1E111

2

整備項目	標準時間	見出番号	部品番号	部品名	希望小価格	使用個数								適用機種		タイプ	
						G	H	L	N	P	R	SER	SET	初号機	終号機		
		23	95002-41200-08	クランク、チーフ (D12).....	50	1	1	1	1	1	1	1	1	1			
		24	95002-41250-08	クランク、チーフ (D12.5).....	50	1	1	1	1	1	1	1	1	-			
		25	95003-36017-20	チーフ、ピニオン 11X13X170 (95003-36001-10M)	70	1	1	1	1	1	1	1	1	1			
		26	95005-14035-30	チーフ 14X35 (95005-14001-30M)	70	1	1	1	1	1	-	1	-	-			
			95005-14110-30	チーフ 14X110 (95005-14001-30M)	-	-	-	-	-	-	1	-	1	-	-----	2212284	
		27	96000-06028-00	ボルト、フランジ 6X28.....	50	1	1	-	-	-	-	-	-	-			
			96001-06028-00	ボルト、フランジ 6X28.....	50	-	-	1	1	1	1	1	1	1			
		28	96000-06040-00	ボルト、フランジ 6X40.....	50	3	3	-	-	-	-	-	-	-			
			96001-06040-00	ボルト、フランジ 6X40.....	50	-	-	3	3	3	3	3	3	3			
		29	96000-06070-00	ボルト、フランジ 6X70.....	60	3	3	-	-	-	-	-	-	-			
			96001-06070-00	ボルト、フランジ 6X70.....	60	-	-	3	3	3	3	3	3	3			
		30	96000-06080-00	ボルト、フランジ 6X80.....	60	1	1	-	-	-	-	-	-	-			
			96001-06080-00	ボルト、フランジ 6X80.....	60	-	-	1	1	1	1	1	1	1			

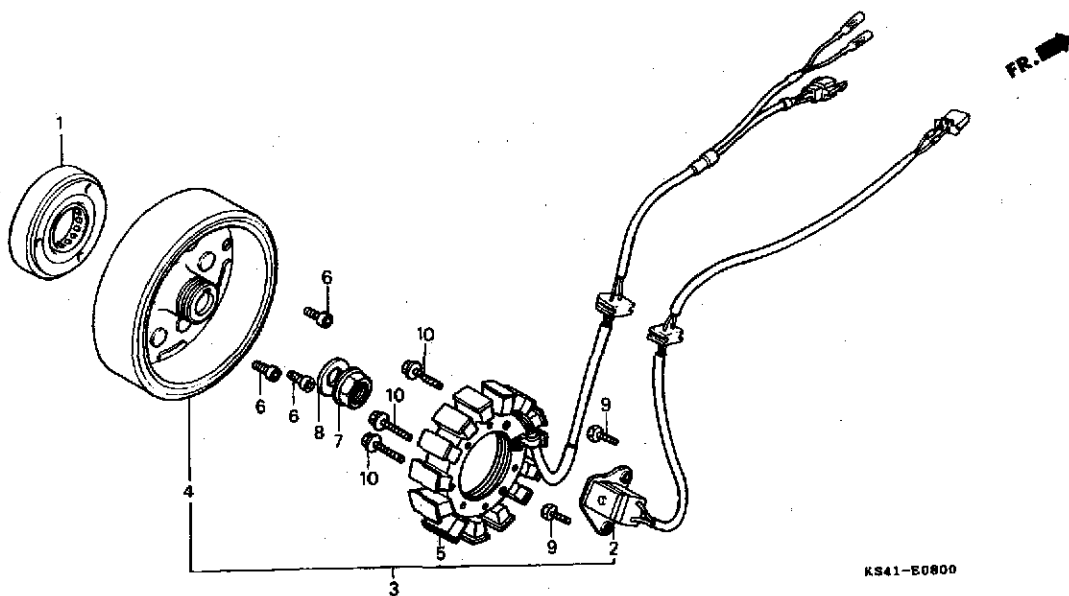


E 16

ブロックNO.

E-8

ジェネレーター



KS41-E0800

KS41E0800

装 備 項 目	標 準 時 間	見 出 番 号	部 品 番 号	部 品 名	希 望 小 売 価 格	使 用 個 数								適 用 号 機		タ イ プ
						G	H	L	N	P	R	SER	SET	初 号 機	終 号 機	
クラツチASSY.、スターワンウェイ.....	1.8	1	28120-KM1-013	クラツチASSY.、スターワンウェイ.....	5,500	1	1	1	1	1	1	1	1			
フライホイールCOMP.		2	30300-KM1-004	イクニツシヨウハールスシエネレーターASSY.	2,600	1	-	-	-	-	-	-	-			
イクニツシヨウハールスシエネレーターASSY.....	1.7		30300-KM1-014	イクニツシヨウハールスシエネレーターASSY.	2,400	-	1	-	-	-	-	-	-	2009855		2009854
スターCOMP.						-	-	1	1	1	1	1	1			
シエネレーターASSY.、フライホイールタイプ°	2.0	3	31100-KS4-004	シエネレーターASSY.、フライホイールタイプ°	28,600	1	-	-	-	-	-	-	-			
A.C.....				A.C.		-	1	-	-	-	-	-	-			2008289
			31100-KS4-014	シエネレーターASSY.、フライホイールタイプ°	29,500	-	1	-	-	-	-	-	-	2008290		2009854
			31100-KS4-024	シエネレーターASSY.、フライホイールタイプ°	28,600	-	1	-	-	-	-	-	-	2009855		
				A.C.		-	-	1	-	-	-	-	-			2008289
		4	31110-KM1-014	フライホイールCOMP.....	17,100	1	-	-	-	-	-	-	-			
			31110-KM1-024	フライホイールCOMP.....	16,600	-	1	-	-	-	-	-	-	2008290		
						-	-	1	1	1	1	1	1			
		5	31120-KS4-004	スターCOMP.....	12,200	1	1	1	1	1	1	1	1			
		6	90010-KM1-000	ホルト、ソケット 8X18.....	165	3	3	3	3	3	3	3	3			
		7	90203-KM1-020	ナツト、フランシ 16X1.0.....	225	1	1	1	1	1	1	1	1			
		8	90431-KM1-010	ワツシヤ、スラスト 16.2X30X2.0...	145	1	1	1	1	1	1	1	1			
		9	92000-05016-0A	ホルト、6カク 5X16.....	25	2	2	-	-	-	-	-	-			
			92101-05016-0A	ホルト、6カク 5X16.....	25	-	-	2	2	2	2	2	2			
		10	96000-06032-00	ホルト、フランシ 6X32.....	50	3	3	-	-	-	-	-	-			
			96001-06032-00	ホルト、フランシ 6X32.....	50	-	-	3	3	3	3	3	3			

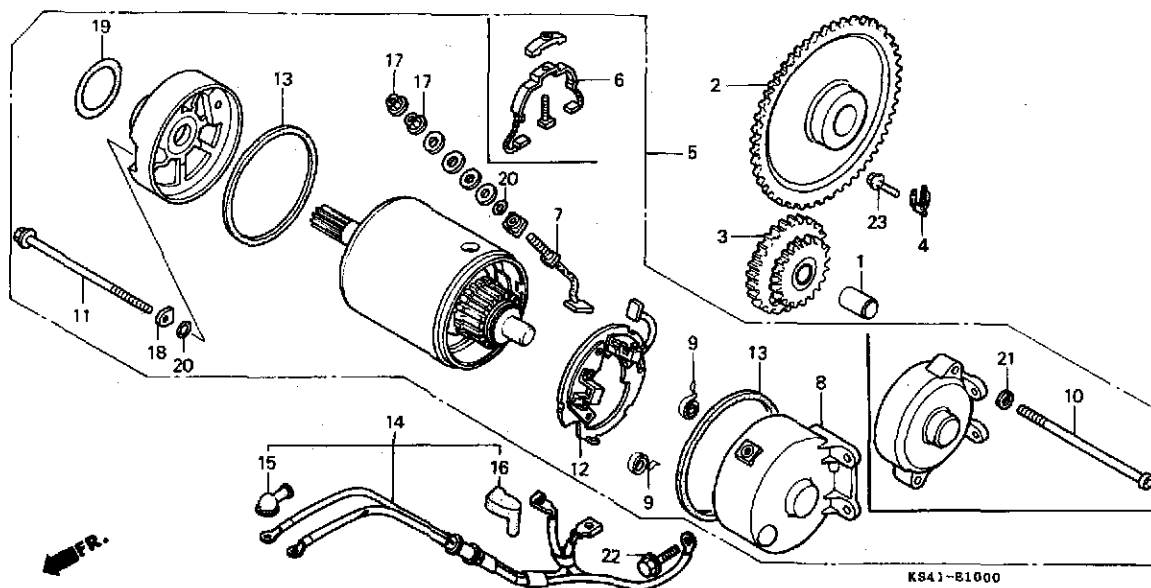


# F 2

ブロックNO.

## E-10

スターティングモーター



KS1E1000

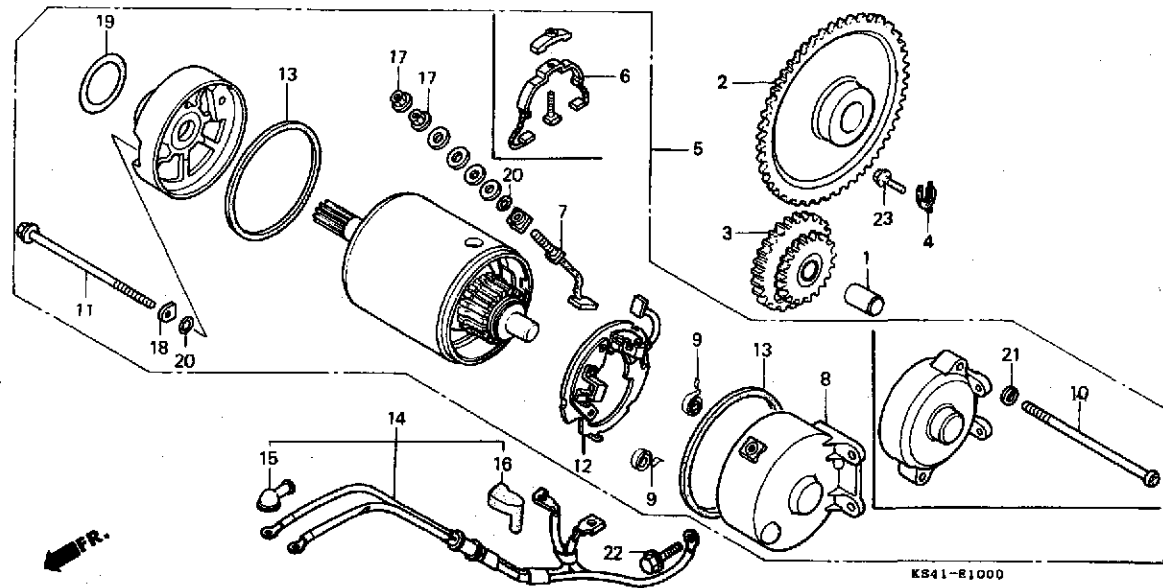
整備項目	標準時間	見出番号	部品番号	部品名	希望小価格	使用個数								適用号機		タイプ
						G	H	L	N	P	R	SER	SET	初号機	終号機	
キヤ-COMP.、スターティングクラッチ	1.6	1	28102-KM1-670	シャフト、スターリタクションキヤ	250	1	1	1	1	1	1	1	1			
キヤ-COMP.、スターリタクション	1.4	2	28110-KM1-770	キヤ-COMP.、スターティングクラッチ (59T)	3,750	1	1	1	1	1	1	1	1			
モーターASSY.、スターティング	0.7	3	28130-KM1-771	キヤ-COMP.、スターリタクション (54T/13T)	2,250	1	-	-	-	-	-	-	-			
ターミナルセット、フラシ フラケツト、リヤ	1.0						1	-	-	-	-	-	-			2006844
ホルターセット、フラシ			28130-KAB-000	キヤ-COMP.、スターリタクション	2,050	-	1	-	-	-	-	-	-			2006845
サブコート	0.8						-	1	1	1	1	1	1			
		4	28131-KM1-770	カイト、スターティングトリファンキヤ	215	1	-	-	-	-	-	-	-			2001632
			28131-KM1-771	カイト、スターティングトリファンキヤ	155	1	-	-	-	-	-	-	-			2001633
		5	31200-KM1-008	モーターASSY.、スターティング	20,400	1	-	-	-	-	-	-	-			2014953
			31200-KS4-008	モーターASSY.、スターティング (ミツバ)	20,400	-	1	-	-	-	-	-	-			2014954
			31200-KS4-018	モーターASSY.、スターティング (ミツバ)	20,400	-	-	1	1	1	1	1	1			
		6	31201-KK6-008	ターミナルセット、フラシ	810	1	-	-	-	-	-	-	-			2014953
		7	31201-KS5-901	ターミナルセット、フラシ	810	-	1	-	-	-	-	-	-			2014954
		8	31202-KS4-008	フラケツト、リヤ	1,900	-	-	1	1	1	1	1	1			2014954
		9	31204-MA6-000	スワリク、カーホンフラシ	140	4	-	1	1	1	-	-	-			2014953
			31204-KS5-901	スワリク、カーホンフラシ	135	-	4	-	-	-	-	-	-			2014954
		10	31205-KJ9-000	ホルト、セツティング	155	2	-	2	2	2	2	2	2			
						-	2	-	-	-	-	-	-			2014953

# F 3

ブロックNO.

## E-10

スターティングモーター



整備項目	標準時間	見出番号	部品番号	部品名	希望小売価格	使用個数										適用機種 初号機 終号機	タイプ
						CN250											
						G	H	L	N	P	R	SER	SET				
		11	31205-KL8-711	ホルト,セツティング	130	-	2	-	-	-	-	-	-	-	2014954		
		12	31206-KK6-008	ホルターセツト,フラシ	810	1	-	2	2	2	2	2	2	-	2014953		
			31206-KW1-901	ホルターセツト,フラシ	810	-	1	-	-	-	-	-	-	-	2014954		
		13	31207-179-711	リング,シール	160	2	-	1	1	1	1	1	1	-	-	2014953	
			31207-KS5-901	リング	155	-	2	-	-	-	-	-	-	-	2014954		
		14	32103-KS4-000	サブコト (C)	1,900	1	1	-	-	-	-	-	-	-	-		
			32103-KS4-710	サブコト (C)	1,900	-	-	1	1	1	1	1	1	-	-		
		15	32411-253-000	カバー,スターモーターミナル	210	1	1	1	1	1	1	1	1	-	-		
		16	32417-MG7-000	カバー,ボムクネツクスイッチ	185	1	1	-	-	-	-	-	-	-	-		
			32406-KS4-710	カバー,ボムスターマクネツクターミナル	190	-	-	1	1	1	1	1	1	-	-		
		17	90071-MB0-000	ワツワツシャー 6MM	105	2	2	2	2	2	2	2	2	-	-		
		18	90122-MN4-008	ワツシャー,スチールプレート	90	-	2	-	-	-	-	-	-	-	2014954		
		19	91309-425-003	オリング 24.4X3.1(アライ)	170	1	1	1	1	1	1	1	1	-	-		
		20	91320-MB0-000	オリング	90	1	-	-	-	-	-	-	-	-	-		
						-	1	-	-	-	-	-	-	-	2014953		
						-	3	-	-	-	-	-	-	-	2014954		
						-	-	3	3	3	3	3	3	-	-		
		21	94111-05000	ワツシャー,スアリング 5MM	25	2	-	-	-	-	-	-	-	-	-	2014953	
						-	2	-	-	-	-	-	-	-	-		
		22	95900-06022-00	ホルト,フランシ 6X22	40	2	2	-	-	-	-	-	-	-	-		
			95701-06022-00	ホルト,フランシ 6X22	40	-	-	2	2	2	2	2	2	-	-		

1999.09.20

F3

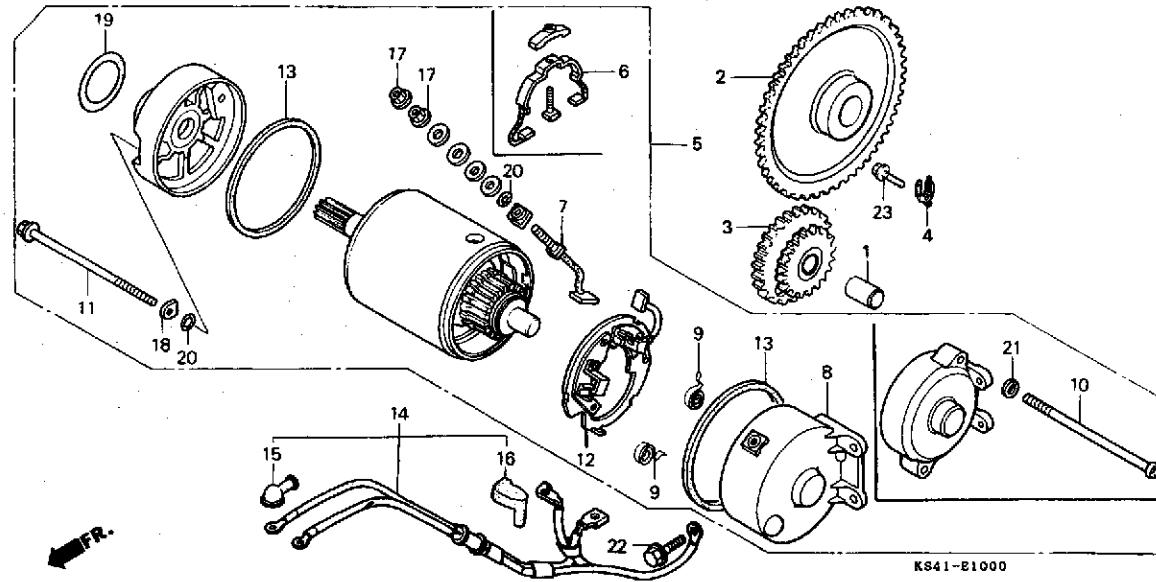
2

**F 4**

ブロックNO.

**E-10**

スターティングモーター



KS41-E1000

KS41E1000

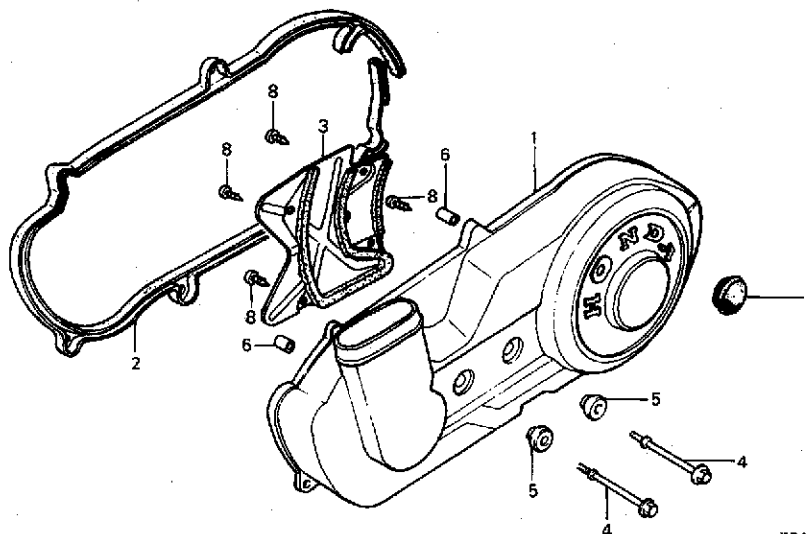
整備項目	標準時間	見出番号	部品番号	部品名	希望小売価	使用個数								適用機種		タイプ		
						G	H	L	N	P	R	SER	SET	初号機	終号機			
		23	96000-06014-00	ホルト、フランシヤ 6X14.....	40	1	1	-	-	-	-	-	-	-	-	-	-	-
			96001-06014-00	ホルト、フランシヤ 6X14.....	40	-	-	1	1	1	1	1	1	1	1	1	1	1

# F 5

ブロックNO.

## E-11

L. クランクカバー



KS41ET100

2

整備項目	標準時間	見出番号	部品番号	部品名	希望小売価格	使用個数										適用号機 初号機 終号機	タイプ
						CN250					SER SET						
						G	H	L	N	P	R	SER	SET				
カバーL.....	0.4	1	11341-KM1-000	カバーL.....	16,000	1	-	-	-	-	-	-	-	-	-	-	2003440
カースケツトL.カバー.....	0.3		11341-KM1-010	カバーL.....	11,200	1	-	-	-	-	-	-	-	-	-	-	2003441
		2	11395-KM1-010	カースケツトL.カバー.....	1,050	1	1	1	1	1	1	1	1	1	1	1	
		3	11396-KM1-000	フレートCOMP. L.カバー.....	1,050	1	1	1	1	1	1	1	1	1	1	1	
		4	90004-KS4-000	ホルトスベシヤル.....	350	2	-	-	-	-	-	-	-	-	-	-	
			90004-KAB-000	ホルトL.クランクケースカバー.....	235	-	2	-	-	-	-	-	-	-	-	-	2006844
						-	-	2	2	2	2	2	2	2	2	2	2006845
		5	90541-KJ9-000	ラバーマウンティンク.....	165	2	2	2	2	2	2	2	2	2	2	2	
		6	90702-KM1-000	ヒコンソツク 10X18.....	100	2	2	2	2	2	2	2	2	2	2	2	
		7	90851-680-000	フセラクソケットホル.....	155	1	1	1	1	1	1	1	1	1	1	1	
		8	93901-35020	スクリーナツヒソツク 5X8.....	25	4	4	4	4	4	4	4	4	4	4	4	





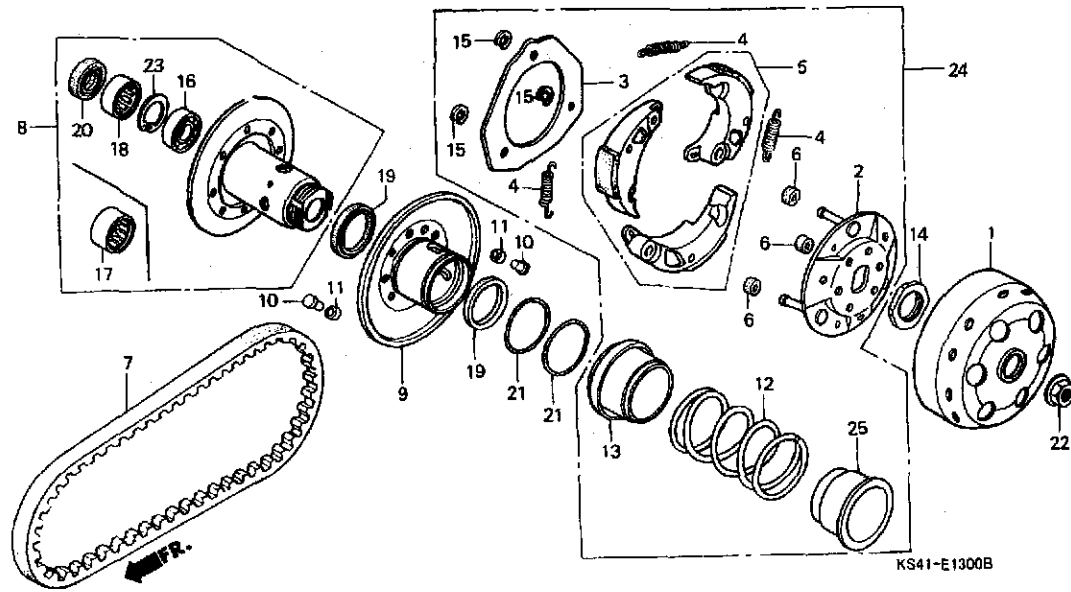


# F 8

ブロックNO.

## E-13

ドリブンフェイス



KS1E1300B

整備項目	標準時間	見出番号	部品番号	部品名	希望小売価格	使用個数										適用号機		タイプ		
						G	H	L	N	P	R	SER	SET	初号機	終号機					
アウター、クラッチ	0.4	1	22101-KM1-010	アウター、クラッチ	4,650	1	-	-	-	-	-	-	-	-	-	-	-	-	-	-
ウエイトセット、クラッチ	0.9		22101-KS4-770	アウター、クラッチ	4,450	-	1	-	-	-	-	-	-	-	-	-	-	-	-	2004245
(カンレンアヒン フク)			22101-KS4-771	アウター、クラッチ	3,450	-	1	-	-	-	-	-	-	-	-	-	-	-	-	2004246
フェイスセット、トリフアン						-	-	1	1	1	-	1	-	-	-	-	-	-	-	2004771
フェイスセット、ムーバフイルトリアフ						-	-	-	-	-	-	-	-	-	-	-	-	-	-	-
ヘルト、トライフ	0.5					-	-	-	-	-	-	-	1	-	1	-	-	-	-	2210121
スプリング、トリフアンフェイス	0.7		22101-KS4-772	アウター、クラッチ	3,450	-	-	-	-	-	-	-	1	-	1	-	-	-	-	2210122
スプリング、ラシアルホーブル 6902U	0.8	2	22350-KS4-000	フレートCOMP. トライフ	2,100	1	-	-	-	-	-	-	-	-	-	-	-	-	-	2013133
スプリング、ニートル 22X29X12			22350-KS4-010	フレートCOMP. トライフ	1,850	-	1	-	-	-	-	-	-	-	-	-	-	-	-	2013134
						-	-	1	1	1	-	1	-	-	-	-	-	-	-	2212284
			22350-KFG-000	フレートCOMP. トライフ	1,850	-	-	-	-	-	-	-	1	-	1	-	-	-	-	2212285
		3	22361-KS4-000	フレート、クラッチサイト	620	1	1	-	-	-	-	-	-	-	-	-	-	-	-	2004245
			22361-KS4-010	フレート、クラッチサイト	600	1	-	-	-	-	-	-	-	-	-	-	-	-	-	2004246
						-	1	-	-	-	-	-	-	-	-	-	-	-	-	2013133
			22361-KAB-000	フレート、クラッチサイト	550	-	1	-	-	-	-	-	-	-	-	-	-	-	-	2013134
						-	-	1	1	1	-	1	-	-	-	-	-	-	-	2212284
			22361-KFG-000	フレート、クラッチサイト	550	-	-	-	-	-	-	-	1	-	1	-	-	-	-	2212285
		4	22401-KM1-670	スプリング、クラッチ	145	3	3	3	3	3	3	3	3	3	3	3	3	3	3	3
		5	22535-KM1-305	ウエイトセット、クラッチ	3,500	1	1	-	-	-	-	-	-	-	-	-	-	-	-	-
			22535-KS4-305	ウエイトセット、クラッチ	3,250	1	-	-	-	-	-	-	-	-	-	-	-	-	-	2004246
						-	1	-	-	-	-	-	-	-	-	-	-	-	-	2004246
			22535-KS4-315	ウエイトセット、クラッチ	3,250	-	1	-	-	-	-	-	-	-	-	-	-	-	-	2013843
			22535-KS4-306	ウエイトセット、クラッチ	3,100	-	-	1	1	1	-	1	-	-	-	-	-	-	-	2013844
						-	-	-	-	-	-	-	1	-	1	-	-	-	-	2212284
			22535-KFG-000	ウエイトセット、クラッチ	3,100	-	-	-	-	-	-	-	-	1	-	1	-	-	-	2212285

1999.09.20

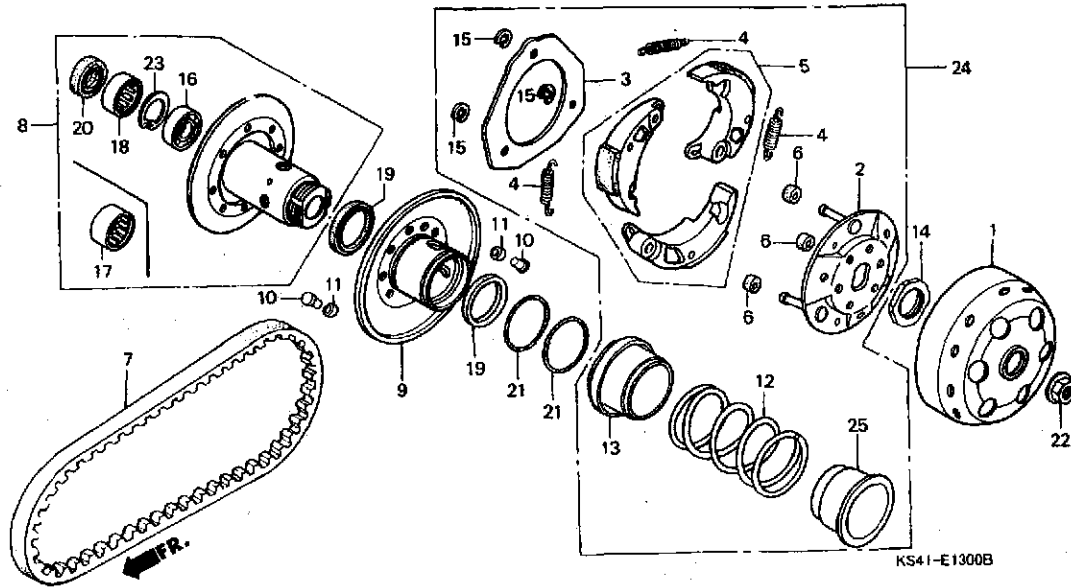
F8

**F 9**

ブロックNO.

**E-13**

ドリブンフェイス



KS41-E1300B

KS41E1300B

**2**

整備項目	標準時間	見出番号	部品番号	部品名	希望小価格	使用個数								適用機種 初号機 終号機	タイプ
						CN250									
						G	H	L	N	P	R	SER	SET		
		6	22804-148-000	ラバー、クラッチタンパー.....	100	3	3	3	3	3	-	3	-		
			22804-GB2-000	ラバー、クラッチタンパー.....	165	-	-	-	-	-	3	-	3		2212285
		7	23100-KM1-003	ベルト、ドライブ.....	4,950	1	1	1	1	1	1	1	1		
		8	23205-KM1-305	フェイスセット、ドライブ.....	6,300	1	-	-	-	-	-	-	-		
			23205-KM1-315	フェイスセット、ドライブ.....	5,800	-	1	-	-	-	-	-	-		2013133
		9	23221-KM1-305	フェイスセット、ムーフベルトドライブ.....	3,750	1	1	1	1	1	1	1	1		
		10	23225-KM1-000	ヒョン、ローラーカイト.....	130	4	-	-	-	-	-	-	-		2011986
			23225-KM1-010	ヒョン、ローラーカイト.....	110	-	4	-	-	-	-	-	-		2011987
						-	-	4	4	4	4	4	4		
		11	23226-KM1-000	ローラー、カイト.....	95	4	-	-	-	-	-	-	-		2011986
			23226-KM1-010	ローラー、カイト.....	95	-	4	-	-	-	-	-	-		2011987
						-	-	4	4	4	4	4	4		
		12	23233-KM1-000	スプリング、ドライブフェイス.....	660	1	1	1	1	1	-	1	-		2212284
			23233-KS4-840	スプリング、ドライブフェイス.....	660	-	-	-	-	-	1	-	1		2212285
		13	23237-KS4-000	カラーCOMP.、シール.....	530	1	1	1	1	1	-	1	-		2212284
			23237-KS4-840	カラーCOMP.、シール.....	530	-	-	-	-	-	1	-	1		2212285
		14	90202-KM1-000	ナット、スワッシュ 30MM.....	195	1	1	1	1	1	1	1	1		
		15	90605-166-720	サーキット 7MM.....	90	3	3	3	3	3	3	3	3		
		16	91002-GA7-701	ベアリング、ラジアルボール 6902U (NTN)	520	1	1	1	1	1	1	1	1		

1999.09.20

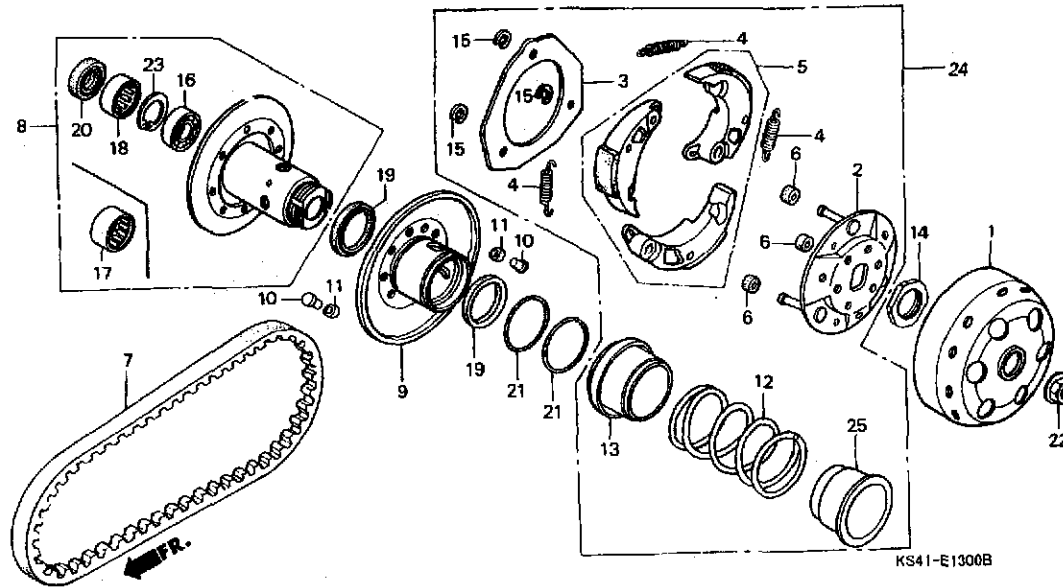
F9

F 10

ブロックNO.

E-13

ドリブンフェイス



KS41-E1300B

整備項目	標準時間	見出番号	部品番号	部品名	希望小売価格	使用個数								適用号機		タイプ	
						G	H	L	N	P	R	SER	SET	初号機	終号機		
		16)	91002-GA7-702	ハブリング、ラジアルホーロー 6902U (7シコシ)	520	1	1	1	1	1	1	1	1				
		17	91002-KAB-003	ハブリング、ニートル 22X29X18...	570	-	1	-	-	-	-	-	-	2013134			
			91002-KFG-003	ハブリング、ニートル 22X29X18...	570	-	-	1	1	-	-	-	-	2212284			
		18	91002-KM1-003	ハブリング、ニートル 22X29X12 (トウヨウ)	480	-	-	-	-	-	1	-	1	2212285			
			91002-KM1-005	ハブリング、ニートル 22X29X12 (コウヨウ)	480	1	-	-	-	-	-	-	-	2013133			
		19	91211-KM1-005	シール、トリファンフェイス 40X47X4...	320	2	2	2	2	2	2	2	2	2013133			
		20	91212-KM1-005	オイルシール 22X32X5.....	230	1	-	-	-	-	-	-	-	2101313			
						-	1	-	-	-	-	-	-				
		21	91352-KM1-003	オリング 47X1.9(NOK).....	115	2	2	2	2	2	2	2	2				
			91352-KM1-005	オリング 47X1.9(アライ).....	120	2	2	2	2	2	2	2	2				
		22	94050-12000	ナット、フランジ 12MM.....	55	1	1	1	1	1	1	1	1				
		23	94520-28000	サーキットワ、インターナル 28MM.....	55	1	1	1	1	1	1	1	1				
		24	22010-KS4-305	フレートセット、トライフ.....	5,600	-	-	-	-	-	1	-	1	2212285			
		25	23238-KS4-840	カラー、スワリング.....	420	-	-	-	-	-	1	-	1	2212285			

1999.09.20

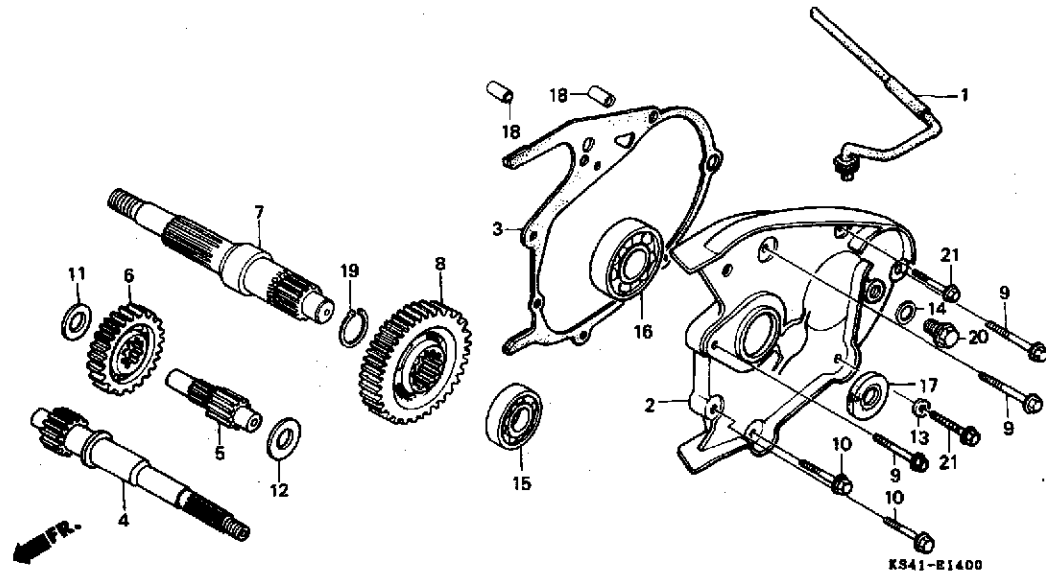
F10

# F 11

ブロックNO.

## E-14

トランスミッション



K841-R1400

整備項目	標準時間	見出番号	部品番号	部品名	希望小売価格	使用個数								適用機種		タイプ		
						CH250	個数							初号機	終号機			
						G	H	L	N	P	R	SER	SET					
カバーCOMP. ミッション	1.2	1	11211-KS4-000	チーフミッションカバー	360	1	-	-	-	-	-	-	-	-	-	-	2001632	
カセットトランスミッションカバー	1.0		11211-KS4-010	チーフミッションカバー	300	1	-	-	-	-	-	-	-	-	-	-	2001633	
オイルシール 22X35X5						-	1	1	1	1	1	1	1	1	1			
ドライブシャフトCOMP.	1.1	2	21300-KM1-020	カバーCOMP. ミッション	6,500	1	-	-	-	-	-	-	-	-	-	-		
キラーカウンター			21300-KM1-030	カバーCOMP. ミッション	6,500	-	1	-	-	-	-	-	-	-	-	-		
キラーファイナル			21300-KM1-040	カバーCOMP. ミッション	5,000	-	-	1	1	1	1	1	1	1	1			
ヘアラックラシアルホール 62/22			21395-KM1-020	カセットトランスミッションカバー	580	1	1	1	1	-	-	-	-	-	-			
シャフトファイナル	1.5	3	21395-KS4-690	カセットトランスミッションカバー	810	1	-	-	-	-	1	1	1	1	1			
		4	23410-KS4-000	ドライブシャフトCOMP. (14T)	3,550	1	-	-	-	-	-	-	-	-	-	-		
			23410-KS4-010	ドライブシャフトCOMP. (14T)	2,900	-	1	-	-	-	-	-	-	-	-	-	2004245	
						-	-	1	1	1	1	1	1	1	1		2004246	
		5	23421-KM1-000	カウンターシャフト (14T)	2,150	1	-	-	-	-	-	-	-	-	-	-		2001632
			23421-KS4-000	カウンターシャフト (14T)	1,700	1	-	-	-	-	-	-	-	-	-	-	2001633	
						-	1	1	1	1	1	1	1	1	1			
		6	23422-KM1-000	キラーカウンター (37T)	2,200	1	1	1	1	1	1	1	1	1	1			
		7	23431-KM1-000	シャフトファイナル	3,100	1	-	-	-	-	-	-	-	-	-	-		
						-	1	-	-	-	-	-	-	-	-	-	2013843	
			23431-KAB-000	シャフトファイナル	2,850	-	1	-	-	-	-	-	-	-	-	-	2013844	
						-	-	1	1	1	1	1	1	1	1			
		8	23432-KM1-000	キラーファイナル (35T)	3,050	1	-	-	-	-	-	-	-	-	-	-		2001632
			23432-KS4-000	キラーファイナル (35T)	2,650	1	-	-	-	-	-	-	-	-	-	-	2001633	
						-	1	1	1	1	1	1	1	1	1			
		9	90021-KM1-000	ホールのフランジ 8X39	110	3	3	3	3	3	3	3	3	3	3			
		10	90022-KM1-000	ホールのフランジ 8X27	100	2	2	2	2	2	2	2	2	2	2			
						-	1	1	1	1	1	1	1	1	1			
		11	90411-KM1-000	ワッシャー スラスト 14X32X1	100	1	1	1	1	1	1	1	1	1	1			
		12	90454-350-000	ワッシャー スラスト 14MM	210	1	1	1	1	1	1	1	1	1	1			

1999.09.20

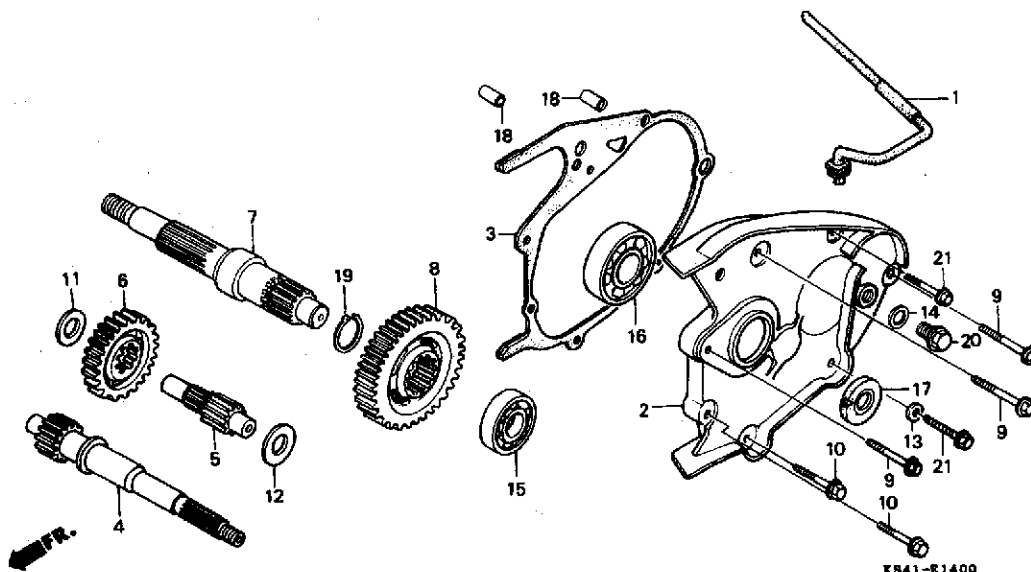
F11

# F 12

ブロックNO.

## E-14

トランスミッション



KB41-E1400

KS1E1400

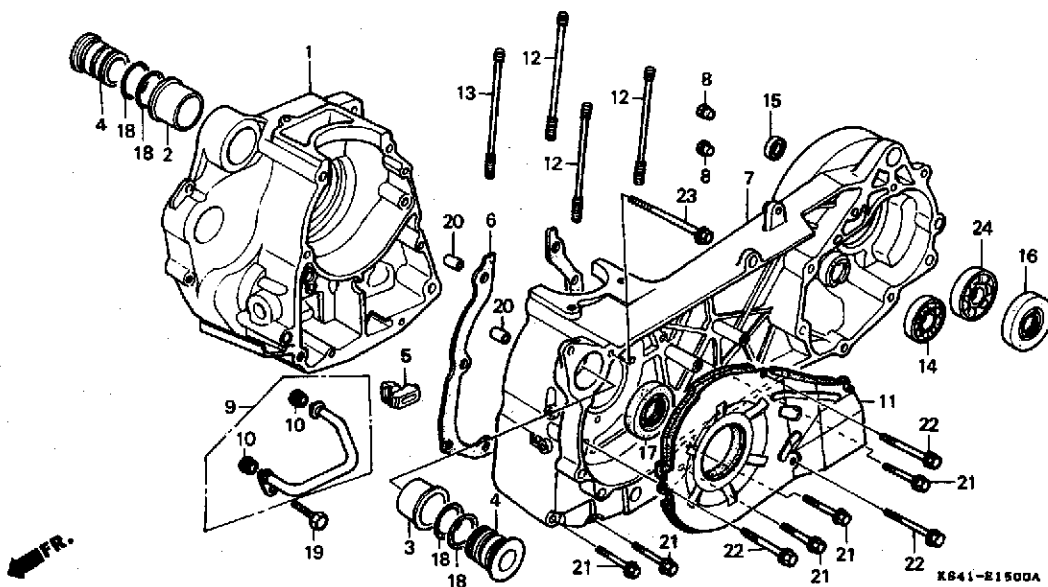
整備項目	標準時間	見出番号	部品番号	部品名	希望小売価格	使用個数										適用号機		タイプ
						G	H	L	N	P	R	SER	SET	初号機	終号機			
		13	90478-700-000	ワッシャーA 6MM.....	35	1	1	1	1	1	1	1	1	1	1			
		14	90481-001-020	ワッシャー 10.2MM.....	90	1	1	1	1	1	1	1	1	1	1			
		15	91001-035-008	ベアリングラジアルボール 6304 (NTN)	870	1	1	1	1	1	1	1	1	1	1			
		16	91005-KS4-003	ベアリングラジアルボール 62/22..	980	1	1	1	1	1	1	1	1	1	1			
		17	91251-KM1-003	オイルシール 22X35X5.....	230	1	1	1	1	1	1	1	1	1	1			
		18	94301-10160	ヒョウノツク 10X16.....	70	2	2	2	2	2	2	2	2	2	2			
		19	94510-24000	サーキットワッシャー 24MM.....	40	1	1	1	1	1	1	1	1	1	1			
		20	95700-10012-00	ボールフランジ 10X12.....	50	1	1	-	-	-	-	-	-	-	-			
			95701-10012-00	ボールフランジ 10X12.....	50	-	-	1	-	-	-	-	-	-	-			
			90035-KZ1-000	ボールオイルシールチップ.....	120	-	-	-	1	1	1	1	1	1	1			
		21	95925-06032-00	ボールフランジ 6X32.....	40	2	2	-	-	-	-	-	-	-	-			
			90023-KS4-000	ボールフランジ 6X32.....	75	-	-	2	2	2	2	2	2	2	2			

# F 13

ブロックNO.

## E-15

クランクケース



2

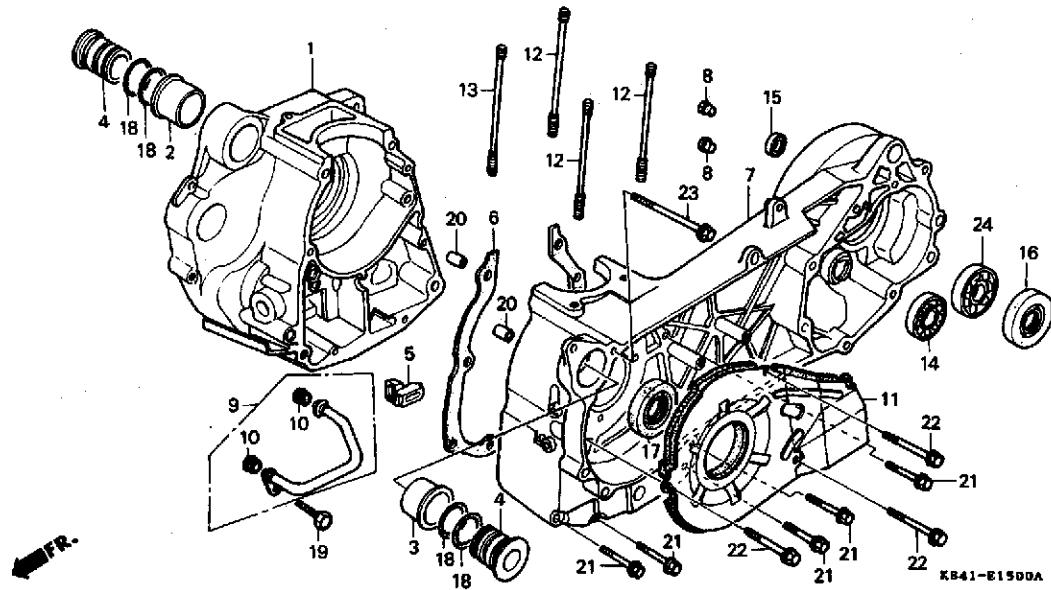
整備項目	標準時間	見出番号	部品番号	部品名	希望小売価格	使用個数										適用機種		タイプ			
						G	H	L	N	P	R	SER	SET	初号機	終号機						
クランクケースCOMP., R.	*5.3	1	11100-KS4-000	クランクケースCOMP., R.	13,900	1	-	-	-	-	-	-	-	-	-	-	-	-	2002843		
ワッシユ, R. アウターエンシヨンハンカ-	1.2		11100-KS4-010	クランクケースCOMP., R.	11,300	1	-	-	-	-	-	-	-	-	-	-	-	-	2002844		
( イツコマシ 0.1 カサ)							1	1	1	1	1	1	1	1	1	1	1	1			
カスケット, R. クランクケース	*4.8	2	11103-KJ9-750	ワッシユ, R. アウターエンシヨンハンカ-	350	1	1	1	1	1	1	1	1	1	1	1	1	1			
クランクケースCOMP., L.	*6.0	3	11104-KJ9-750	ワッシユ, L. アウターエンシヨンハンカ-	390	1	-	-	-	-	-	-	-	-	-	-	-	-			
ハーフCOMP. B, オイル	*4.9						1	-	-	-	-	-	-	-	-	-	-	-	2012378		
インシユレータCOMP., ヒート	0.7		11104-KJ9-751	ワッシユ, L. アウターエンシヨンハンカ-	350	-	1	-	-	-	-	-	-	-	-	-	-	-	2012379		
ホルトA, スタツト 8MM	2.4						-	1	1	1	1	1	1	1	1	1	1	1			
( イツコマシ 0.1 カサ)																					
ヘアリソク, ラシアルホ-ル 6301	1.1	4	11105-KJ9-750	ワッシユ, インナーエンシヨンハンカ-	430	2	2	2	2	2	2	2	2	2	2	2	2	2			
オイルシ-ル 34X52X5	1.6	5	11121-KM1-000	ラハ-, オイルフェリス	190	1	1	1	1	1	1	1	1	1	1	1	1	1			
ヘアリソク, ラシアルホ-ル 6205UU																					
		6	11191-KM1-010	カスケット, R. クランクケース	290	1	1	1	1	-	-	-	-	-	-	-	-	-			
			11191-KS4-690	カスケット, R. クランクケース	410	-	-	-	-	1	1	1	1	1	1	1	1	1			
		7	11200-KS4-000HA	クランクケースCOMP., L. (MF01E)	21,400	1	1	-	-	-	-	-	-	-	-	-	-	-			
			11200-KS4-010HA	クランクケースCOMP., L. (MF01E)	19,800	-	-	1	-	-	-	-	-	-	-	-	-	-			
			04911-KS4-000	クランクケースCOMP., L. (MF01E)	19,800	-	-	-	1	1	1	1	1	1	1	1	1	1			
		8	11202-GC7-300	ラハ-, スプリソクカイト	100	2	2	2	2	2	2	2	2	2	2	2	2	2			
		9	15520-KM1-000	ハーフCOMP. B, オイル	580	1	1	1	1	1	1	1	1	1	1	1	1	1			
		10	15525-KM1-000	シ-ル, ラハ-	100	2	2	2	2	2	2	2	2	2	2	2	2	2			
		11	19600-KS4-000	インシユレータCOMP., ヒート	950	1	1	1	1	1	1	1	1	1	1	1	1	1			
		12	90031-KM1-000	ホルトA, スタツト 8MM	225	3	-	-	-	-	-	-	-	-	-	-	-	-	-	2006844	
			90031-KM1-010	ホルトA, スタツト 8MM	210	-	3	-	-	-	-	-	-	-	-	-	-	-	2006845		
		13	90032-KM1-000	ホルトB, スタツト 8MM	225	1	-	-	3	3	3	3	3	3	3	3	3	3			
			90032-KM1-010	ホルトB, スタツト 8MM	210	-	1	-	-	-	-	-	-	-	-	-	-	-	2006844		
							-	1	-	-	-	-	-	-	-	-	-	-	2006845		
							-	-	1	1	1	1	1	1	1	1	1	1			

F 14

ブロックNO.

E-15

クランクケース



KB41-E1500A

KSH1E1300A

2

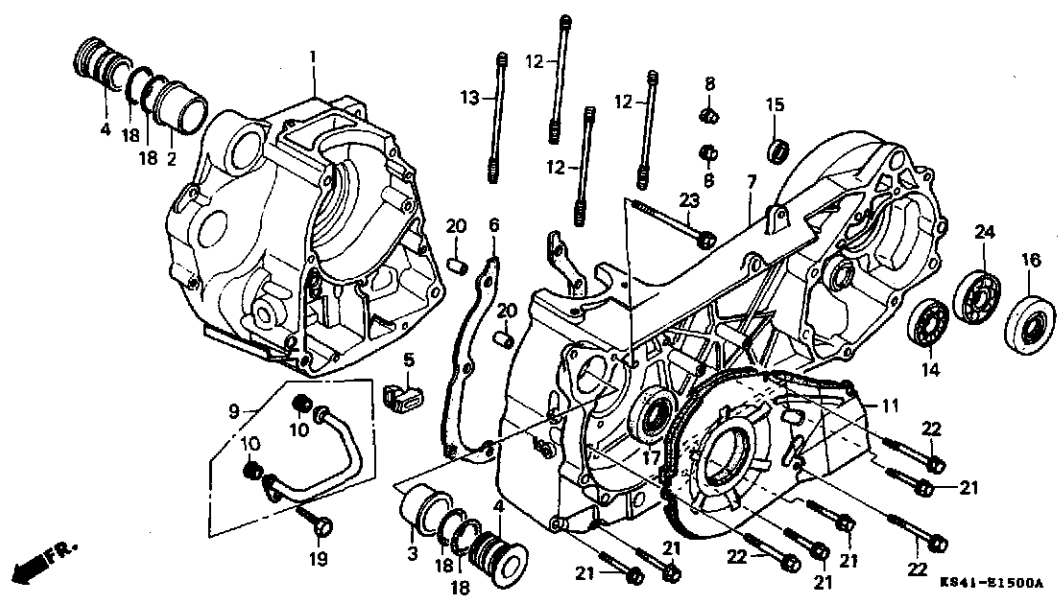
整備項目	標準時間	見出番号	部品番号	部品名	希望小売価格	使用個数								適用機種		タイプ		
						G	H	L	N	P	R	SER	SET	初号機	終号機			
		14	91003-KS4-000	ヘアリンク,ラシアルホー...	630	1	-	-	-	-	-	-	-	-	-	-	2005275	
			91003-KS4-003	ヘアリンク,ラシアルホー...	630	-	1	-	-	-	-	-	-	-	-	-	2005276	
				(NTN)	630	-	1	-	-	-	-	-	-	-	-	-		
		15	91201-434-003	オイルシール 14X20X3.....	190	1	1	1	1	1	1	1	1	1	1	1		
			91201-434-005	オイルシール 14X20X3.....	340	1	1	1	1	1	-	-	-	-	-	-		
		16	91253-KM1-003	オイルシール 34X52X5(NOK).....	310	1	1	1	1	1	1	1	1	1	1	1		
			91253-KM1-005	オイルシール 34X52X5(アライ).....	330	1	1	1	1	1	-	-	-	-	-	-		
		17	91261-KM1-003	オイルシール 27.9X40X8(アライ).....	310	1	1	1	1	1	1	1	1	1	1	1		
			91261-KM1-005	オイルシール 28X40X8(NOK).....	330	1	1	1	1	1	-	-	-	-	-	-		
		18	91304-MJ0-003	Oリング 15.8X2.4(シヨウフ).....	105	4	4	4	4	4	4	4	4	4	4	4		
		19	92000-06012-0A	ホルト,6カク 6X12.....	30	1	1	-	-	-	-	-	-	-	-	-		
			92101-06012-0A	ホルト,6カク 6X12.....	30	-	-	1	1	1	1	1	1	1	1	1		
		20	94301-10140	ヒコフ,ノツク 10X14.....	70	2	-	-	-	-	-	-	-	-	-	-	2007239	
			94301-10160	ヒコフ,ノツク 10X16.....	70	-	2	-	-	-	-	-	-	-	-	-	2007240	
					70	-	-	2	2	2	2	2	2	2	2	2		
		21	95900-06060-00	ホルト,フランシ 6X60.....	50	5	5	-	-	-	-	-	-	-	-	-		
			95701-06060-00	ホルト,フランシ 6X60.....	50	-	-	5	5	5	5	5	5	5	5	5		
		22	95900-06070-00	ホルト,フランシ 6X70.....	55	3	3	-	-	-	-	-	-	-	-	-		
			95701-06070-00	ホルト,フランシ 6X70.....	55	-	-	3	3	3	3	3	3	3	3	3		
		23	95900-06125-00	ホルト,フランシ 6X125.....	100	1	1	-	-	-	-	-	-	-	-	-		
			95701-06125-00	ホルト,フランシ 6X125.....	100	-	-	1	1	1	1	1	1	1	1	1		
		24	96150-62053-10	ヘアリンク,ラシアルホー...	820	1	-	-	-	-	-	-	-	-	-	-	2006844	
					820	-	1	-	-	-	-	-	-	-	-	-		

1999.09.20

F14

# F 15

ブロックNO.  
**E-15**  
クランクケース



K941E1500A

2

整備項目	標準時間	見出番号	部品番号	部品名	希望使用個数							適用号機		タイプ				
					小	売	格	G	H	L	N	P	R		SER	SET	初号機	終号機
		24)	91006-KAB-004	クランクケース 6205-2NSG	900	-	1	-	-	-	-	-	-	-	-	-	2006845	
						-	-	1	1	1	1	1	1	1				

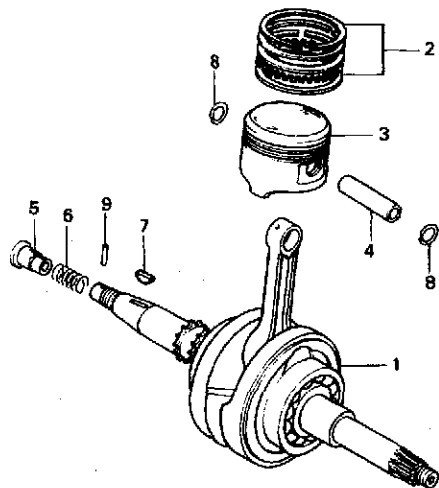


# F 16

ブロックNO.

## E-16

クランクシャフト・ピストン



KS41-E1600

KS1E1000

整備項目	標準時間	見出番号	部品番号	部品名	希望小売価格	使用個数								適用号機 初号機 終号機	タイプ			
						G	H	L	N	P	R	SER	SET					
クランクシャフトCOMP.	*5.3	1	13000-KS4-000	クランクシャフトCOMP.	30,600	1	-	-	-	-	-	-	-	-	-	-	-	-
リンクセット,ピストン	2.6		13000-KS4-010	クランクシャフトCOMP.	25,900	-	1	-	-	-	-	-	-	-	-	-	-	2008289
ピストン			13000-KS4-020	クランクシャフトCOMP.	24,200	-	-	1	1	1	1	1	1	1	1	1	1	2008290
ピストン,ピストン	2.5	2	13011-KS4-305	リンクセット,ピストン (STD.) (リケン)	2,650	1	-	-	-	-	-	-	-	-	-	-	-	-
			13011-KS4-315	リンクセット,ピストン (STD.) (リケン)	2,300	-	1	-	-	-	-	-	-	-	-	-	-	2005275
			13021-KS4-305	リンクセット,ピストン (0.25)	2,650	(1)	-	-	-	-	-	-	-	-	-	-	-	2005276
			13021-KS4-315	リンクセット,ピストン (0.25)	2,300	(1)	-	-	-	-	-	-	-	-	-	-	-	2005275
			13031-KS4-305	リンクセット,ピストン (0.50)	2,650	(1)	-	-	(1)	(1)	(1)	(1)	(1)	(1)	(1)	(1)	(1)	2005276
			13031-KS4-315	リンクセット,ピストン (0.50)	2,300	(1)	-	-	(1)	(1)	(1)	(1)	(1)	(1)	(1)	(1)	(1)	2005275
			13041-KS4-305	リンクセット,ピストン (0.75)	2,650	(1)	-	-	(1)	(1)	(1)	(1)	(1)	(1)	(1)	(1)	(1)	2005276
			13041-KS4-315	リンクセット,ピストン (0.75)	2,300	(1)	-	-	(1)	(1)	(1)	(1)	(1)	(1)	(1)	(1)	(1)	2005275
		3	13101-KS4-020	ピストン (STD.)	3,500	1	-	-	-	-	-	-	-	-	-	-	-	2003567
			13101-KS4-030	ピストン (STD.)	3,400	1	-	-	-	-	-	-	-	-	-	-	-	2003568
			13102-KS4-325	ピストン (0.25)	4,000	(1)	-	-	1	1	1	1	1	1	1	1	1	2003567
			13102-KS4-335	ピストン (0.25)	3,300	(1)	-	-	-	-	-	-	-	-	-	-	-	2003568
			13103-KS4-325	ピストン (0.50)	4,000	(1)	-	-	-	-	-	-	-	-	-	-	-	2003567
			13103-KS4-335	ピストン (0.50)	3,300	(1)	-	-	-	-	-	-	-	-	-	-	-	2003568
						(1)	-	-	-	-	-	-	-	-	-	-	-	

1999.09.20

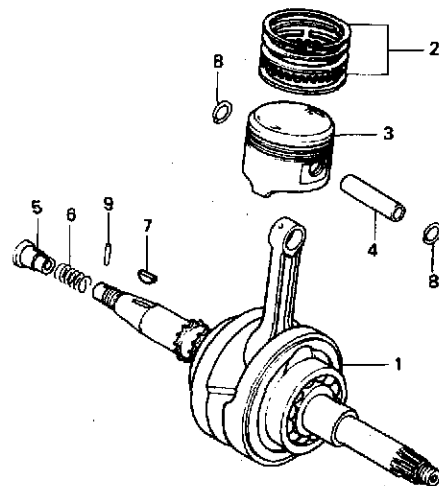
F16

**G 1**

ブロックNO.

**E-16**

クランクシャフト・ピストン



KS41-E1600

KS41E1600

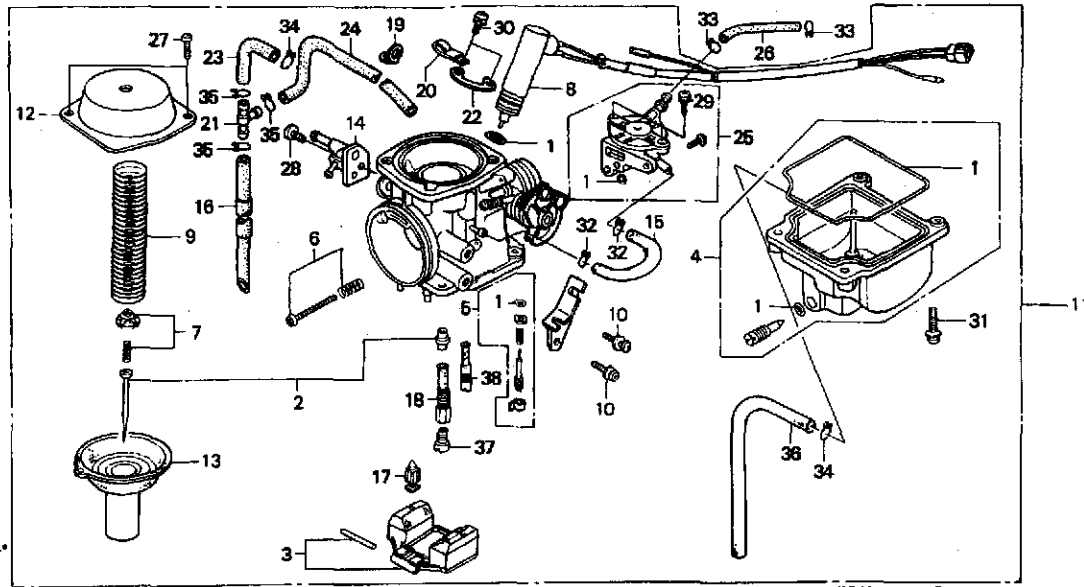
整備項目	標準時間	見出番号	部品番号	部品名	希望小売価格	使用個数										適用号機 初号機 終号機	タイプ	
						CN250												
						G	H	L	N	P	R	SER	SET					
		(3)	13104-KS4-325	ピストン (0.75).....	4,000	(1)	-	-	-	-	-	-	-	-	-	-	2003567	
			13104-KS4-335	ピストン (0.75).....	3,300	(1)	-	-	-	-	-	-	-	-	-	-	2003568	
							(1)	-	-	-	-	-	-	-	-	-		
			13102-KS4-315	ピストン (0.25).....	3,800	-	-	(1)	(1)	(1)	(1)	(1)	(1)	(1)	(1)	(1)		
			13103-KS4-315	ピストン (0.50).....	3,800	-	-	(1)	(1)	(1)	(1)	(1)	(1)	(1)	(1)	(1)		
			13104-KS4-315	ピストン (0.75).....	3,800	-	-	(1)	(1)	(1)	(1)	(1)	(1)	(1)	(1)	(1)		
		4	13111-KM1-000	ピストンピストン.....	620	1	1	1	1	1	1	1	1	1	1	1		
		5	15441-149-000	スリーブオイル.....	280	1	1	1	1	1	1	1	1	1	1	1		
		6	15447-149-000	スプリング,オイルスリーブ.....	120	1	1	1	1	1	1	1	1	1	1	1		
		7	90741-003-010	キー,ウツトラフ 4MM.....	185	1	-	-	-	-	-	-	-	-	-	-	2001632	
			90701-HB6-000	キー,ウツトラフ 25X14X4.....	150	1	-	-	-	-	-	-	-	-	-	-	2001633	
			90741-KS4-020	キー,ウツトラフ 4MM.....	140	-	1	1	1	1	1	1	1	1	1	1		
		8	94601-17000	クリツフ,ピストンピン 17MM.....	30	2	2	2	2	2	2	2	2	2	2	2		
		9	96220-20138	ローラー 2X13.8.....	15	1	1	1	1	1	1	1	1	1	1	1		

# G 2

ブロックNO.

## E-17

キャブレター



K841-BL700D

K541E1100D

整備項目	標準時間	見出番号	部品番号	部品名	希望小売価格	使用個数										直用号機		タイプ
						G	H	L	N	P	R	SER	SET	初号機	終号機			
ニードルセット, シェット	0.7	1	16010-KS4-003	カスケツトセットA	1,100	1	1	1	1	1	1	1	1	1	1			
フロートセット	0.6	2	16012-KS4-003	ニードルセット, シェット	1,500	1	1	1	1	1	1	1	1	1	1			
スターテイング・エンリツチメントバルブセット		3	16013-MA6-003	フロートセット	2,350	1	1	1	1	1	1	1	1	1	1			
バルブCOMP. フロート		4	16015-KM1-013	チャンバーセット, フロート	4,100	1	1	1	1	1	1	1	1	1	1			
ホルター, ニードル, シェット		5	16016-MA6-003	スクリーセットA	1,300	1	1	1	1	1	1	1	1	1	1			
バルブASSY. エアークツ																		
シェット, メイン																		
チャンバーセット, フロート	0.5	6	16028-KS4-003	スクリーセットB	550	1	1	1	1	1	1	1	1	1	1			
ヒーターCOMP.		7	16037-MA6-003	フロートセット, バルブ	830	1	1	1	1	1	1	1	1	1	1			
キャブレターASSY.	0.8	8	16046-KS4-003	スターテイング・エンリツチメントバルブセット	3,900	1	-	-	-	-	-	-	-	-	-			VE14C C
トツフCOMP.	0.3		16046-KS4-013	スターテイング・エンリツチメントバルブセット	3,600	-	1	-	-	-	-	-	-	-	-			VE14C D
ヒーストンCOMP. バキューム	0.4		16046-KS4-023	スターテイング・エンリツチメントバルブセット	3,250	-	1	-	-	-	-	-	-	-	-			VE14C D
			16046-KS4-840	スターテイング・エンリツチメントサーマルバルブASSY.	3,250	-	-	-	-	1	1	1	1	1	1			
		9	16051-MA6-003	スプリング	600	1	1	1	1	1	1	1	1	1	1			
		10	16080-KJ9-003	スクリー, ハロン 5X12	90	2	2	2	2	2	2	2	2	2	2			
		11	16100-KS4-033	キャブレターASSY. (VE14C A)	22,900	1	-	-	-	-	-	-	-	-	-			
			16100-KS4-053	キャブレターASSY. (VE14C C)	22,900	-	1	-	-	-	-	-	-	-	-			2005150
			16100-KS4-063	キャブレターASSY. (VE14C D)	20,200	-	1	-	-	-	-	-	-	-	-			2009998
			16100-KS4-073	キャブレターASSY. (VE14C E)	19,700	-	1	-	-	-	-	-	-	-	-			2009999
			16100-KS4-710	キャブレターASSY. (VE14F A)	19,700	-	-	1	1	-	-	-	-	-	-			
			16100-KS4-840	キャブレターASSY. (VE14G A)	19,400	-	-	-	-	1	1	1	1	1	1			
		12	16107-KM1-003	トツフCOMP.	1,550	1	1	1	1	1	1	1	1	1	1			
		13	16111-KS4-003	ヒーストンCOMP. バキューム	4,250	1	-	-	-	-	-	-	-	-	-			VE14C C
			16111-KS4-013	ヒーストンCOMP. バキューム	3,950	-	1	-	-	-	-	-	-	-	-			VE14C D
						-	-	1	1	1	1	1	1	1	1			
		14	16136-KM1-003	ヒーターCOMP.	870	1	1	1	1	1	1	1	1	1	1			

1999.09.20

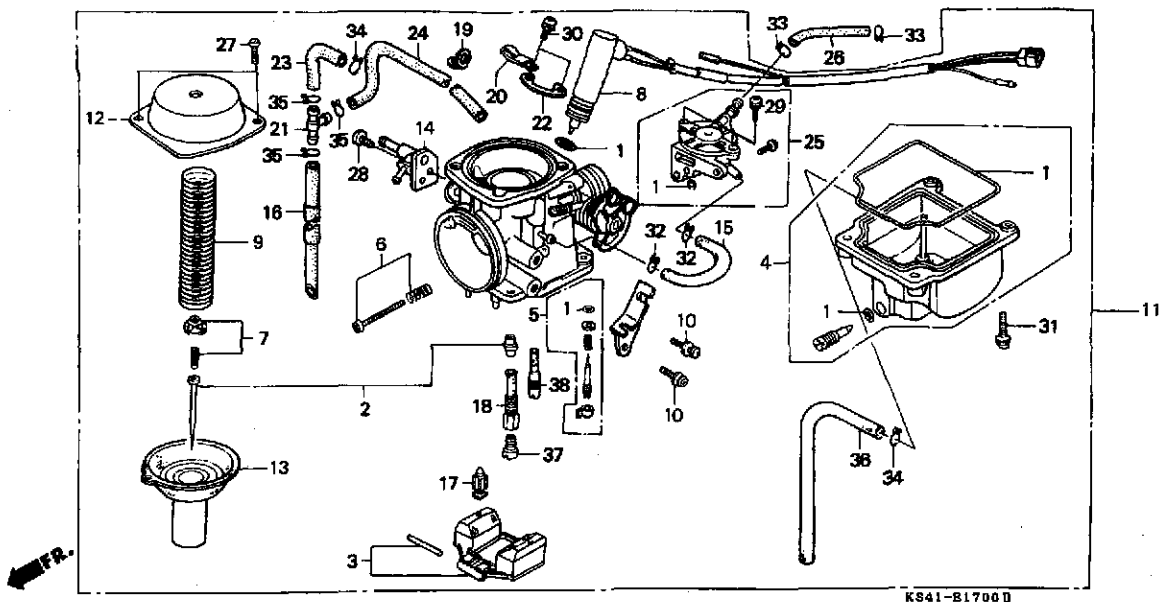
G2

**G 3**

ブロックNO.

**E-17**

キャブレター



KS41-B1700D

KS4E1100D

**2**

整備項目	標準時間	見出番号	部品番号	部品名	希望小価格	使用個数								適用号機		タイプ
						G	H	L	N	P	R	SER	SET	初号機	終号機	
		15	16143-195-731	チューブ、エアホント.....	225	1	1	1	1	1	1	1	1			
		16	16143-KS4-650	チューブCOMP.....	280	-	-	-	-	1	1	1	1			
		17	16155-KJ9-751	ハルブCOMP、フロート.....	860	1	1	1	1	1	1	1	1			
		18	16165-449-771	ホルター、ニート、ルシ、エツト.....	900	1	1	1	1	1	1	1	1			
		19	16179-HA0-003	ハインター.....	440	-	-	-	-	1	1	1	1			
		20	16179-ME9-751	ハインター.....	330	1	1	1	1	1	1	1	1			
		21	16180-195-731	Tシャヨイント.....	330	-	-	-	-	1	1	1	1			
		22	16186-GJ2-004	フレート、セツテイング.....	180	1	1	1	1	-	-	-	-			
		23	16199-GC8-004	チューブ、エアホント.....	250	1	1	1	1	-	-	-	-			
			16198-KS4-650	チューブ.....	280	-	-	-	-	1	1	1	1			
		24	16199-KS4-650	チューブ.....	280	-	-	-	-	1	1	1	1			
		25	16510-KS4-003	ハルブASSY、エアカット.....	3,500	1	1	1	1	1	1	1	1			
		26	19313-KM1-000	チューブ、サーモスタツト.....	115	1	1	1	1	1	-	1	-			
			19313-KS4-840	チューブ、サーモスタツト.....	390	-	-	-	-	-	1	-	1			
		27	93500-04008-1H	スクリュ、ハロン 4X8.....	25	2	2	2	2	2	2	2	2			
		28	93500-05012-1H	スクリュ、ハロン 5X12.....	25	1	1	1	1	1	1	1	1			
		29	93892-04008-08	スクリュ、ワツシヤ 4X8.....	30	2	2	2	2	-	-	-	-			
		30	93892-04008-08	スクリュ、ワツシヤ 4X8.....	30	2	2	2	2	-	-	-	-			
			93892-04008-18	スクリュ、ワツシヤ 4X8.....	30	-	-	-	-	2	2	2	2			
		31	93892-04014-00	スクリュ、ワツシヤ 4X14.....	30	4	4	-	-	-	-	-	-			
			93500-04014-1H	スクリュ、ハロン 4X14.....	25	-	-	4	4	4	4	4	4			
		32	95002-02659	クリツ、チューブ (B6.5).....	30	2	2	2	2	2	2	2	2			
		33	95002-02070	クリツ、チューブ (B7).....	30	2	2	2	2	2	2	2	2			
		34	95002-02080	クリツ、チューブ (B8).....	30	2	2	2	2	2	2	2	2			

1999.09.20

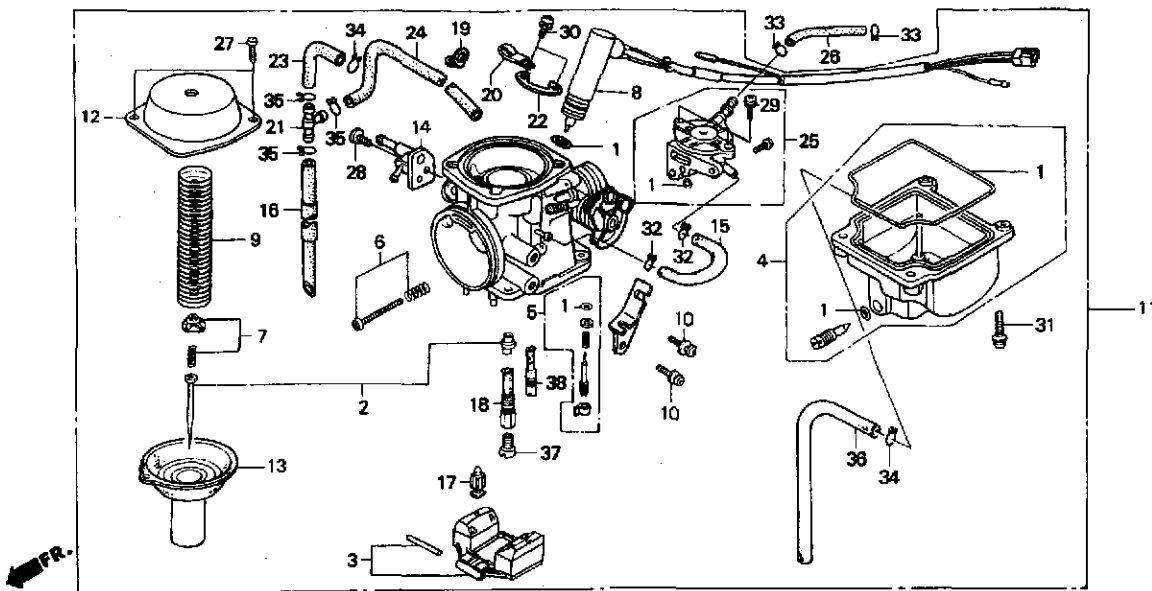
63

**G 4**

ブロックNO.

**E-17**

キャブレター



KS41-R1700D

KS1E1700D

整備項目	標準時間	見出番号	部品番号	部品名	希望小売価格	使用個数							適用号機		タイプ	
						G	H	L	M	P	R	SER	SET	初号機		終号機
		35	95002-02080	クリツワ、チーフ (B&)	30	-	-	-	-	3	3	3	3			
		36	95003-09042-31	チーフ、ヒニール 4.5X8X420 (95003-09001-60M)	80	1	1	-	-	1	1	1	1			
			95003-36017-20	チーフ、ヒニール 11X13X170 (95003-36001-10M)	70	-	-	1	1	-	1	1	1			
		37	99101-393-1100	シエツト、メイン #110	300	1	1	1	1	1	1	1	1			
		38	99103-MA1-0380	シエツト、スロー #38	580	1	1	1	1	1	1	1	1			



ブロックNO.

EOP - 1

ガスケットキットA



整備項目	標準時間	見出番号	部品番号	部品名	希望小売価格	使用個数								適用号機		タイプ				
						G	H	L	N	P	R	SER	SET	初号機	終号機					
			061A1-KS4-670	ガスケットキットA.....	3,050	1	-	-	-	-	-	-	-	-	-	-	-	-	-	-
			061A1-KS4-671	ガスケットキットA.....	2,600	-	1	-	-	-	-	-	-	-	-	-	-	2005581	2008459	
			061A1-KS4-672	ガスケットキットA.....	2,600	-	1	-	-	-	-	-	-	-	-	-	-	2008460		
			061A1-KS4-680	ガスケットキットA.....	2,600	-	-	1	-	-	-	-	-	-	-	-	-	-	-	2101356
			061A1-KS4-690	ガスケットキットA.....	2,600	-	-	1	-	-	-	-	-	-	-	-	-	2101357		
			06111-KS4-690	ガスケットキットA..... (コウセイフレン)	3,600	-	-	-	-	1	1	1	1	-	-	-	-	-	-	
		1	12191-KM1-013	ガスケット, シリンダー.....	165	1	1	1	1	-	-	-	-	-	-	-	-	-	-	
			12191-KS4-690	ガスケット, シリンダー.....	220	-	-	-	-	-	1	1	1	1	-	-	-	-	-	
		2	12209-MA6-003	シール, ハルワシステム (アライ).....	360	2	2	2	2	2	2	2	2	2	-	-	-	-	-	
			12209-MA6-005	シール, ハルワシステム (NOK).....	350	2	2	2	2	2	2	2	2	2	-	-	-	-	-	
		3	12251-KS4-000	ガスケット, シリンダー, ヘット.....	650	1	1	-	-	-	-	-	-	-	-	-	-	-	-	
			12251-KS4-691	ガスケット, シリンダー, ヘット.....	1,400	-	-	1	-	-	-	-	-	-	-	-	-	2101357		2101356
		4	12391-KJ9-000	ガスケット, ヘット, カバー.....	470	1	-	-	-	1	1	1	1	1	-	-	-	-	-	
			12391-KJ9-010	ガスケット, ヘット, カバー.....	430	-	1	-	-	-	-	-	-	-	-	-	-	2008460		2008459
			14555-KM1-010	ガスケット, カムチエンアシスタ.....	100	1	1	1	1	-	-	-	-	-	-	-	-	-	-	
			14555-KS4-690	ガスケット, カムチエンアシスタ.....	145	-	-	-	-	1	1	1	1	-	-	-	-	-	-	
		6	18291-KM1-770	ガスケット, エキゾーストパイプ.....	140	1	1	1	-	-	-	-	-	-	-	-	-	-	-	
			18291-KS4-690	ガスケット, エキゾーストパイプ.....	200	-	-	-	1	-	-	-	-	-	-	-	-	2106785		2106784
						-	-	-	-	1	1	1	1	-	-	-	-	-	-	

G 6

ブロックNO.

**EOP - 1**

ガスケットキットA

2

整備項目	標準時間	見出番号	部品番号	部品名	希望小価格	使用個数								適用号機		タイプ	
						G	H	L	CN250		R	SER	SET	初号機	終号機		
		7	90405-KM1-000	ワツシャ-A, オイルパ <sup>°</sup> イ <sup>°</sup> シ <sup>°</sup> ポイント シーリング <sup>°</sup>	90	3	3	-	-	-	-	-	-	-			
			90475-703-000	ワツシャ-C 8MM.....	40	-	-	3	3	3	3	3	3				
		8	90406-KM1-000	ワツシャ-C, オイルパ <sup>°</sup> イ <sup>°</sup> シ <sup>°</sup> ポイント シーリング <sup>°</sup>	120	1	1	1	1	1	1	1	1				
		9	90407-KM1-000	ワツシャ-B, オイルパ <sup>°</sup> イ <sup>°</sup> シ <sup>°</sup> ポイント シーリング <sup>°</sup>	110	2	2	2	2	2	2	2	2				
		10	91301-KJ9-000	リング <sup>°</sup> 13.8X1.9.....	115	1	-	-	-	-	-	-	-				
			91301-KV7-671	リング <sup>°</sup> 14.8X1.9(アライ).....	100	-	1	-	-	-	-	-	-	-----	2005580		
														2005581			
		11	91303-377-000	リング <sup>°</sup> 13.8X2.5.....	250	1	1	1	1	1	1	1	1				
		12	91304-KM1-003	リング <sup>°</sup> 31.5X2.0.....	100	1	1	1	1	1	1	1	1				
		13	91304-107-000	リング <sup>°</sup> 9.4X2.4.....	105	2	2	2	2	2	2	2	2				

**G 7**

ブロックNO.

**EOP - 2**

ガスケットキットB

**2**

整備項目	標準時間	見出番号	部品番号	部品名	希望使用個数										適用号機 初号機 終号機	タイプ		
					小	売	格	G	H	L	N	P	R	SER			SET	
			061B1-KM1-040	ガスケットキットB	2,500	1	1	1	1	-	-	-	-	-	-	-	-	-
			06112-KS4-690	ガスケットキットB (コウセイフビシ)	3,400	-	-	-	-	1	1	1	1	-	-	-	-	-
		1	11191-KM1-010	ガスケット,R.クランクケース	290	1	1	1	1	-	-	-	-	-	-	-	-	-
			11191-KS4-690	ガスケット,R.クランクケース	410	-	-	-	-	1	1	1	1	-	-	-	-	-
		2	11394-KM1-020	ガスケット,R.カバー	380	1	1	1	1	-	-	-	-	-	-	-	-	-
			11394-KS4-690	ガスケット,R.カバー	550	-	-	-	-	1	1	1	1	-	-	-	-	-
		3	11395-KM1-010	ガスケット,L.カバー	1,050	1	1	1	1	1	1	1	1	-	-	-	-	-
		4	19229-KJ9-000	ガスケット,ウォーターポンフ	160	1	1	1	1	-	-	-	-	-	-	-	-	-
			19229-KS4-690	ガスケット,ウォーターポンフ	175	-	-	-	-	1	1	1	1	-	-	-	-	-
		5	21395-KM1-020	ガスケット,トランスミッションカバー	580	1	1	1	1	-	-	-	-	-	-	-	-	-
			21395-KS4-690	ガスケット,トランスミッションカバー	810	-	-	-	-	1	1	1	1	-	-	-	-	-
		6	90423-KJ9-000	ワッシャー 7.2X13X1.2	95	1	1	1	1	1	1	1	1	-	-	-	-	-
		7	90481-001-020	ワッシャー 10.2MM	90	1	1	1	1	1	1	1	1	-	-	-	-	-
		8	91302-001-020	Oリング 30.8MM	155	1	1	1	1	1	1	1	1	-	-	-	-	-
		9	91303-377-000	Oリング 13.8X2.5	250	1	1	1	1	1	1	1	1	-	-	-	-	-
		10	91305-KM1-003	Oリング 111.8X2.4(NOK)	225	1	1	1	1	1	1	1	1	-	-	-	-	-
			91305-KM1-005	Oリング 111X2.6(アライ)	190	1	1	1	1	1	1	1	1	-	-	-	-	-
		11	91307-035-000	Oリング 18X3	175	1	1	1	1	1	1	1	1	-	-	-	-	-
		12	91309-425-003	Oリング 24.4X3.1(アライ)	170	1	1	1	1	1	1	1	1	-	-	-	-	-
		13	91352-KM1-003	Oリング 47X1.9(NOK)	115	2	2	2	2	2	2	2	2	-	-	-	-	-
			91352-KM1-005	Oリング 47X1.9(アライ)	120	2	2	2	2	2	2	2	2	-	-	-	-	-
		14	94109-12000	ワッシャー,トレンフオク 12MM	30	-	-	-	-	1	1	1	1	-	-	-	-	-

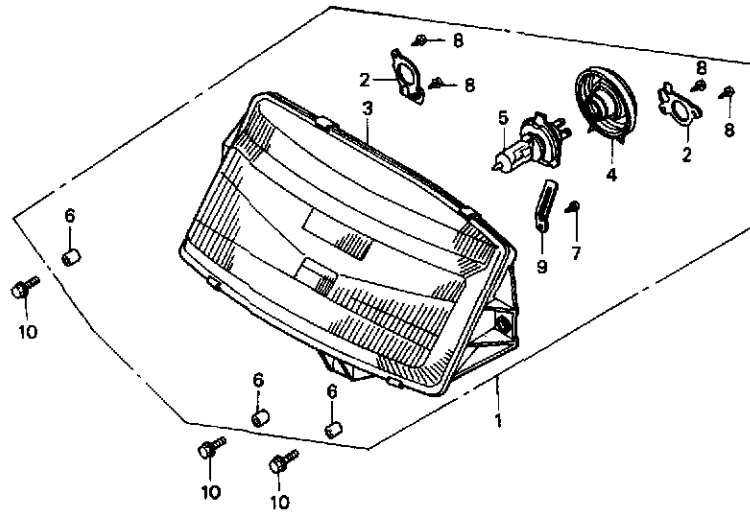


H 1

ブロックNO.

F-1

ヘッドライト



K541-F0100

K541F0100

3

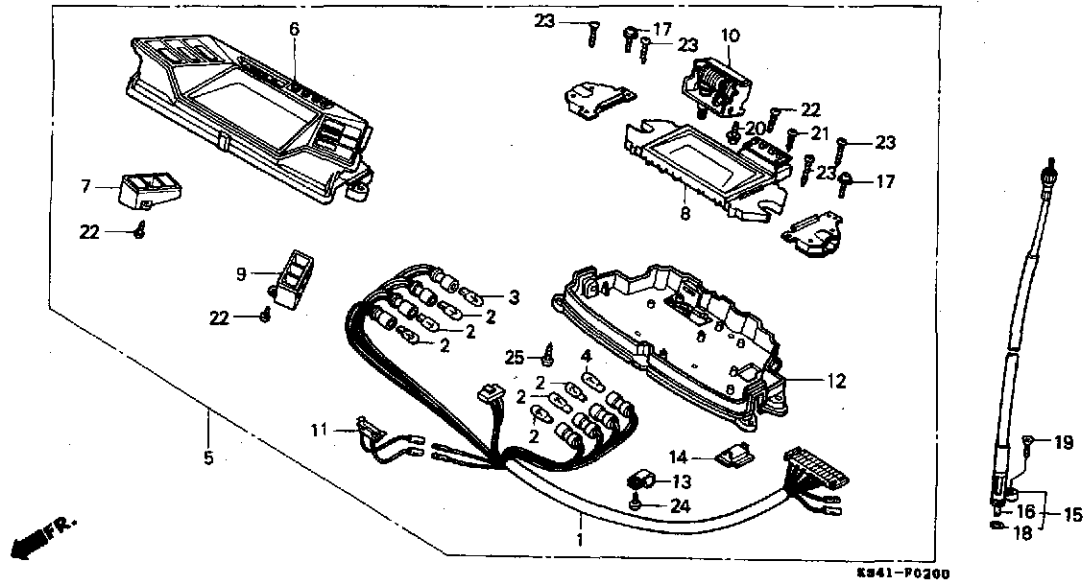
整備項目	標準時間	見出番号	部品番号	部品名	希望小売価格	使用個数								適用機種		タイプ		
						G	H	L	N	P	R	SER	SET	初号機	終号機			
ヘッドライトASSY.....	0.3	1	33100-KS4-003	ヘッドライトASSY.....	20,700	1	-	-	-	-	-	-	-	-	-	-	-	-
ヘッドライトユニット.....	0.4		33100-KS4-013	ヘッドライトASSY.....	19,500	-	1	1	1	1	1	1	1	1	1	1	1	1
ハロゲンヘッドライト.....	0.2	2	33116-KS4-003	ホルダー.....	140	2	2	2	2	2	2	2	2	2	2	2	2	2
		3	33120-KS4-003	ヘッドライトユニット.....	16,800	1	1	1	1	1	1	1	1	1	1	1	1	1
		4	33126-KS4-003	カハ-COMP.....	810	1	1	1	1	1	1	1	1	1	1	1	1	1
		5	34901-MC7-601	ハロゲンヘッドライト (スタンレー) (12V 60/55W)	2,500	1	1	1	1	1	1	1	1	1	1	1	1	1
		6	83601-357-000	カラー、カハ-セツティング.....	215	3	-	-	-	-	-	-	-	-	-	-	-	1002832
			91451-KE4-690	カラー 6.1X9.5.....	110	3	-	-	-	-	-	-	-	-	-	-	-	1002833
		7	93901-34220	スクリーン、タツヒ-シ-ク 4X10.....	25	1	-	-	-	-	-	-	-	-	-	-	-	1002832
		8	93901-34320	スクリーン、タツヒ-シ-ク 4X12.....	25	4	4	4	4	4	4	4	4	4	4	4	4	4
		9	94591-45000	クリツフ-ワイヤ 4X50.....	70	1	-	-	-	-	-	-	-	-	-	-	-	1002832
		10	95700-06020-00	ホルト、フランシ- 6X20.....	35	3	3	-	-	-	-	-	-	-	-	-	-	-
			95701-06020-00	ホルト、フランシ- 6X20.....	35	-	-	3	3	3	3	3	3	3	3	3	3	3

**H 2**

ブロックNO.

**F-2**

メーター



KS41-P0200

KS41F0200

整備項目	標準時間	見出番号	部品番号	部品名	希望小売価格	使用個数										適用号機		タイプ			
						G	H	L	N	P	R	SER	SET	初号機	終号機						
コートCOMP.....	0.9	1	32110-KS4-003	コートCOMP.....	2,850	1	1	-	-	-	-	-	-	-	-	-	-	-	-	-	-
オートメーターASSY.			32110-KS4-711	コートCOMP.....	2,700	-	-	1	1	1	1	1	1	1	1	1	1	1	1	1	J,3J
オートメーターASSY.....	0.7		32110-KS4-741	コートCOMP.....	2,700	-	-	-	-	-	-	1	1	1	1	1	1	1	1	1	2J,4J
ケースCOMP.,メーターアツハ	0.6	2	34908-GA7-701	ハルワ,ウエツシハース																	
スイッチ,オートメーターリット				(12V 3.4W)	100	6	6	6	6	6	6	6	6	6	6	6	6	6	6	6	
オートメーターCOMP.,L.C.D.....	1.0	3	34908-MB9-871	ハルワ,ウエツシハース																	
ケース,メーターロー	0.8			(12V 1.7W)	110	1	1	1	1	1	1	1	1	1	1	1	1	1	1	1	
ケーブルASSY.,オートメーター	0.2	4	34908-MB9-871	ハルワ,ウエツシハース																	
ケーブル,インナー	0.1		34908-GA7-701	ハルワ,ウエツシハース																	J,3J
				(12V 3.4W)	100	-	-	-	-	-	-	1	1	1	1	1	1	1	1	1	2J,4J
		5	37200-KS4-003	オートメーターASSY.....	50,500	1	-	-	-	-	-	-	-	-	-	-	-	-	-	-	1002432
			37200-KS4-013	オートメーターASSY.....	48,200	1	-	-	-	-	-	-	-	-	-	-	-	-	-	-	1002433
						-	1	-	-	-	-	-	-	-	-	-	-	-	-	-	
			37200-KS4-711	オートメーターASSY.....	45,900	-	-	1	1	1	1	1	1	1	1	1	1	1	1	1	J,3J
			37200-KS4-741	オートメーターASSY.....	48,200	-	-	-	-	-	-	1	1	1	1	1	1	1	1	1	2J,4J
		6	37203-KS4-003	ケースCOMP.,メーターアツハ	2,750	1	1	-	-	-	-	-	-	-	-	-	-	-	-	-	
			37203-KS4-711	ケースCOMP.,メーターアツハ	2,750	-	-	1	1	1	1	1	1	1	1	1	1	1	1	1	J,3J
			37203-KS4-741	ケースCOMP.,メーターアツハ	2,750	-	-	-	-	-	-	1	1	1	1	1	1	1	1	1	2J,4J
		7	37204-KS4-003	ハウジング,R.ランフ	530	1	1	1	1	1	1	1	1	1	1	1	1	1	1	1	
		8	37205-KS4-003	オートメーターCOMP.,L.C.D.....	34,400	1	1	1	1	1	1	1	1	1	1	1	1	1	1	1	
		9	37206-KS4-003	ハウジング,L.ランフ	530	1	1	1	1	1	1	1	1	1	1	1	1	1	1	1	
		10	37207-KS4-721	オートメーターASSY.....	4,850	1	-	-	-	-	-	-	-	-	-	-	-	-	-	-	1002432
			37207-KS4-003	オートメーターASSY.....	4,850	1	-	-	-	-	-	-	-	-	-	-	-	-	-	-	1002433
						-	1	1	1	1	1	1	1	1	1	1	1	1	1	1	
		11	37209-KS4-671	スイッチ,オートメーターリット	550	1	1	1	1	1	1	1	1	1	1	1	1	1	1	1	
		12	37211-KS4-671	ケース,メーターロー	2,650	1	1	-	-	-	-	-	-	-	-	-	-	-	-	-	

1999.09.20

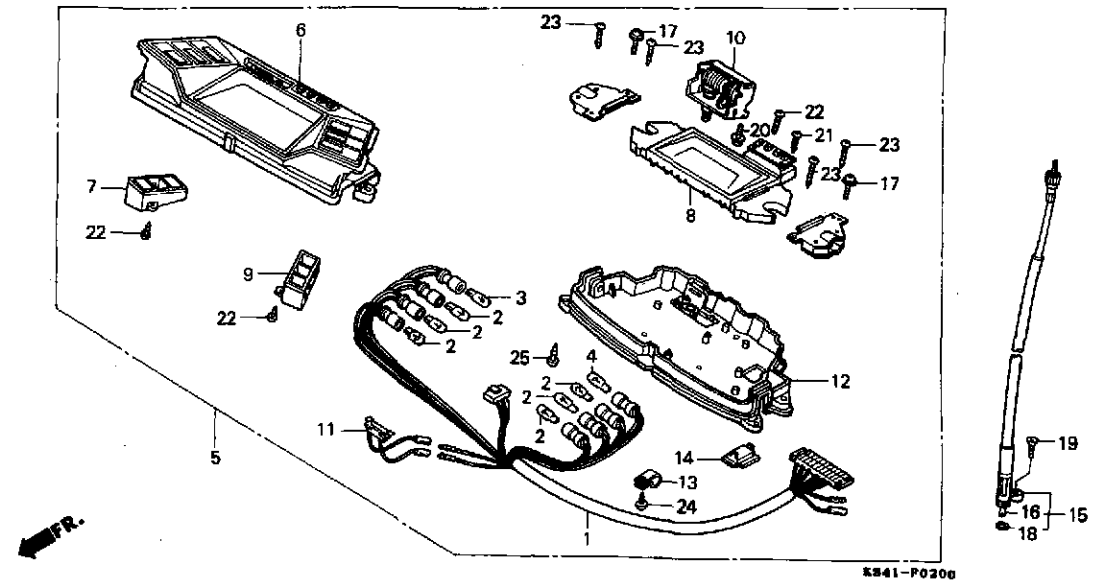
H2

H 3

ブロックNO.

F-2

メーター



3

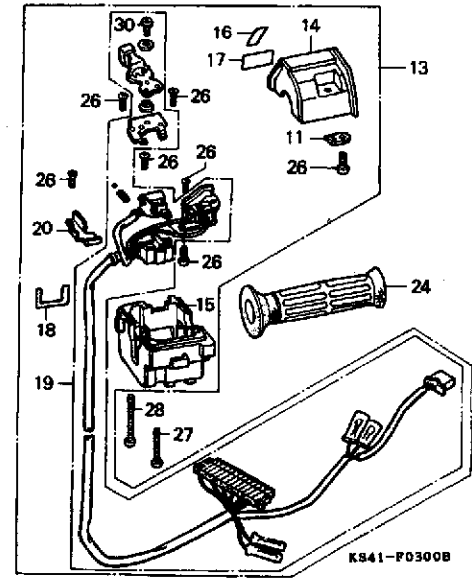
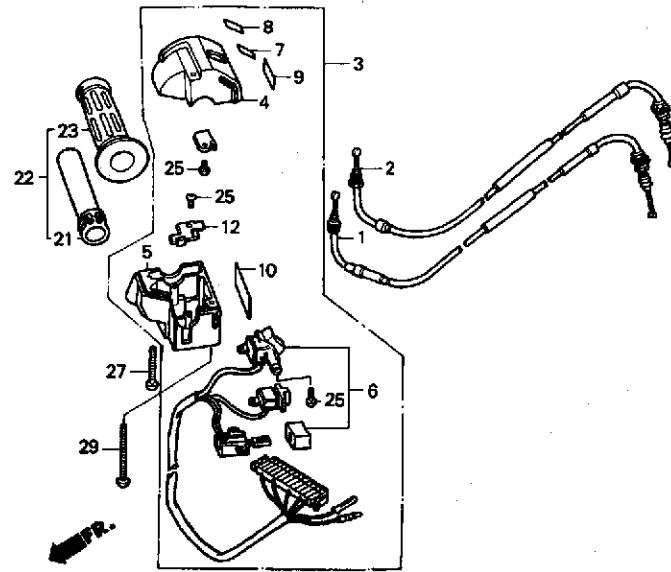
整備項目	標準時間	見出番号	部品番号	部品名	希望小売価格	使用個数										適用号機		タイプ
						G	H	L	N	P	R	SER	SET	初号機	終号機			
		12)	37211-KS4-003	ケースメーターロー	2,650	-	-	1	1	1	1	1	1	1				
		13	37215-KS4-671	クランプ	90	1	1	1	1	1	1	1	1	1				
		14	37219-KS4-671	カバー	150	1	1	1	1	1	1	1	1	1				
		15	44830-KS4-010	ケーブルASSY. スピードメーター	880	1	1	1	1	1	1	1	1	1				
		16	44831-KS4-000	ケーブルインナー	340	1	1	1	1	1	1	1	1	1				
		17	90104-KS4-671	スクリーンワッシャー 3X16	80	2	2	2	2	2	2	2	2	2				
		18	91301-027-000	ワッシャー 6.8X1.9	95	1	1	1	1	1	1	1	1	1				
		19	93700-05016-0G	スクリーンウォール 5X16	25	1	1	1	1	1	1	1	1	1				
		20	93891-04012-18	スクリーンワッシャー 4X12	30	3	3	3	3	3	3	3	3	3				
		21	93901-22010	スクリーンワッシャー 3X6	25	4	4	4	4	4	4	4	4	4				
		22	93901-22210	スクリーンワッシャー 3X10	25	6	6	6	6	6	6	6	6	6				
		23	93901-22510	スクリーンワッシャー 3X20	25	4	4	4	4	4	4	4	4	4				
		24	93901-24210	スクリーンワッシャー 4X10	25	1	1	1	1	1	1	1	1	1				
		25	93901-24410	スクリーンワッシャー 4X16	25	5	5	5	5	5	5	5	5	5				

# H 4

ブロックNO.

## F-3

ケーブル・スイッチ



KS41-P0300B

KSHF0100B

整備項目	標準時間	見出番号	部品番号	部品名	希望小売価格	使用個数											適用機種 初号機 終号機	タイプ
						G	H	L	N	P	R	SER	SET					
ケーブルCOMP.、スロットル ( ニコチンモトウシカシ )	1.1	1	17910-KS4-000	ケーブルCOMP. A、スロットル	1,650	1	-	-	-	-	-	-	-	-	-	-	1003557	
			17910-KS4-010	ケーブルCOMP. A、スロットル	1,650	1	-	-	-	-	-	-	-	-	-	-	-	1003558
スイッチASSY.、スターライティングキル	0.8	2	17920-KS4-000	ケーブルCOMP. B、スロットル	1,750	1	-	1	1	1	1	1	1	1	1	-	1002222	
ケース、アツハ クワリツフ、セツト、R. ハントル	0.2		17920-KS4-020	ケーブルCOMP. B、スロットル	1,650	1	-	-	-	-	-	-	-	-	-	-	1002223	
ケース、ロー	0.3	3	35150-KS4-003	スイッチASSY.、スターライティングキル	3,650	1	1	1	1	-	-	-	-	-	-	-	-	
クワリツフ、COMP.、R.			35150-KS4-841	スイッチASSY.、スターキル	3,650	-	-	-	-	1	1	1	1	1	1	1	-	
スイッチASSY.、ウインカーテimer	0.7	4	35151-KS4-671	ケース、アツハ	1,050	1	1	1	1	1	1	1	1	1	1	-	-	
スイッチCOMP.	0.9		35152-KS4-003	ケース、ロー	1,050	1	1	1	1	-	-	-	-	-	-	-	-	
(R. カワハ 1.0)		5	35152-KS4-671	ケース、ロー	1,050	-	-	-	-	1	1	1	1	1	1	-	-	
ハコイフ、スロットルクワリツフ	0.4																	
クワリツフ、セツト、L. ハントル	0.1																	
		6	35153-KS4-003	スイッチCOMP.	1,450	1	1	1	1	-	-	-	-	-	-	-	-	
		7	35154-KS4-671	ラベルA.	100	1	1	1	1	1	1	1	1	1	1	1	1	
		8	35155-KS4-671	ラベルB.	120	1	-	-	-	-	-	-	-	-	-	-	-	
		9	35156-KS4-003	ラベルC.	120	1	1	1	1	-	-	-	-	-	-	-	-	
		10	35156-KS4-671	ラベルC.	120	-	-	-	-	1	1	1	1	1	1	1	-	
			35157-KS4-003	ラベルD.	150	1	-	-	-	-	-	-	-	-	-	-	-	
			35157-KS4-841	ラベルD.	120	-	-	-	-	1	1	1	1	1	1	1	-	
		11	35158-KM1-000	クランプB、コート	120	1	1	1	1	1	1	1	1	1	1	1	1	
		12	35158-KS4-671	クランプ、コート	115	-	-	-	-	1	1	1	1	1	1	1	-	
		13	35200-KS4-003	スイッチASSY.、ウインカーテimer	4,450	1	1	1	1	1	1	1	1	1	1	1	1	
		14	35201-KS4-671	ケース、アツハ	1,050	1	1	1	1	1	1	1	1	1	1	1	1	
		15	35202-KS4-671	ケース、ロー	1,050	1	1	1	1	1	1	1	1	1	1	1	1	
		16	35203-KS4-671	ラベルA.	100	1	1	1	1	1	1	1	1	1	1	1	1	
		17	35204-KS4-671	ラベルB.	120	1	1	1	1	1	1	1	1	1	1	1	1	
		18	35205-KS4-671	ラベルC.	150	1	-	-	-	-	-	-	-	-	-	-	-	

1999.09.20

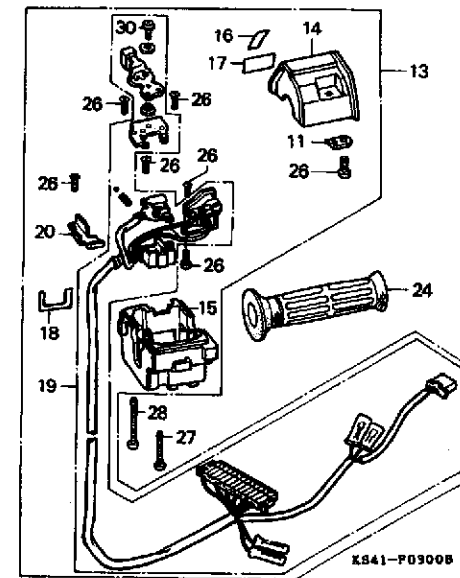
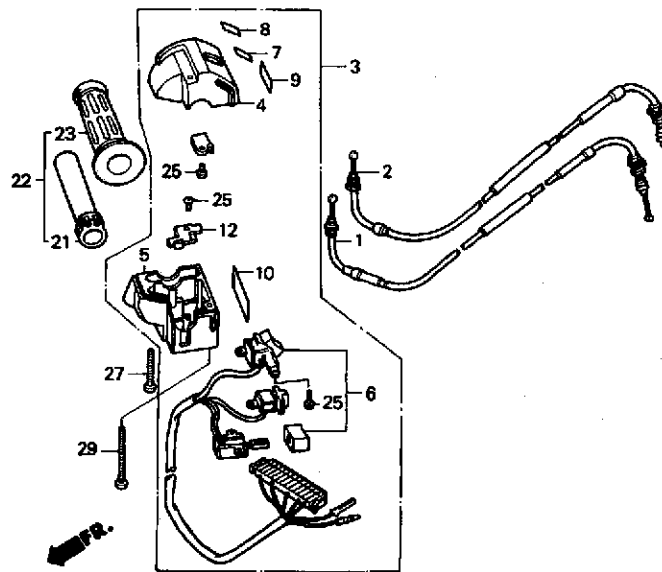
H4

H 5

ブロックNO.

F-3

ケーブル・スイッチ



KS41F0300B

3

整備項目	標準時間	見出番号	部品番号	部品名	希望小売価格	使用個数								適用機種		タイプ	
						G	H	L	N	P	R	SER	SET	初号機	終号機		
		19	35206-KS4-003	スイッチCOMP.....	1,450	1	1	1	1	1	1	1	1	1			
		20	35207-KS4-671	クランプ・コネクタ.....	115	1	1	1	1	1	1	1	1	1			
		21	53141-MK3-300	ハーフ・スロットルクリップ.....	560	-	-	1	1	1	-	-	-	-			
		22	53145-KS4-000	クリップCOMP. R.....	850	1	1	-	1	1	1	1	1	1			
		23	53167-KS4-315	クリップセット R. ハンドル.....	430	-	-	1	1	1	1	1	1	1			
		24	53168-KS4-305	クリップセット L. ハンドル.....	460	1	-	-	-	-	-	-	-	-			
			53168-KS4-315	クリップセット L. ハンドル.....	430	-	1	1	1	1	1	1	1	1			
		25	90151-KS4-671	スクリーン・ホン 3X8.....	70	6	6	6	6	3	3	3	3	3			
		26	93500-03008-0H	スクリーン・ホン 3X8.....	25	8	8	8	8	8	8	8	8	8			
		27	93500-05032-0A	スクリーン・ホン 5X32.....	30	2	2	2	2	2	2	2	2	2			
		28	93500-05045-0A	スクリーン・ホン 5X45.....	35	1	1	1	1	1	1	1	1	1			
		29	93500-05050-0A	スクリーン・ホン 5X50.....	35	1	1	1	1	1	1	1	1	1			
		30	93892-03012-10	スクリーン・ワッシャー 3X12.....	30	1	1	1	1	1	1	1	1	1			

1999.09.20

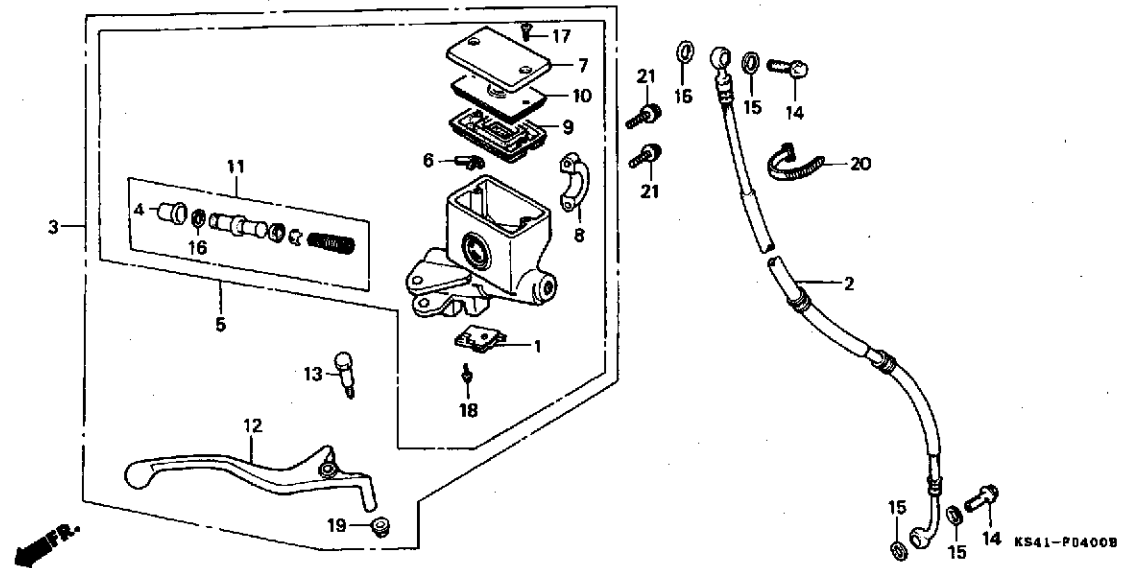
H5

**H 6**

ブロックNO.

**F-4**

フロントブレーキマスターシリンダー



KS41P1111B

整備項目	標準時間	見出番号	部品番号	部品名	希望小売価格	使用個数											適用号機 初号機 終号機	タイプ
						G	H	L	N	P	R	SER	SET					
スイッチASSY., フロントストツフ°	0.1	1	35340-MA5-671	スイッチASSY., フロントストツフ°	730	1	1	1	1	1	1	1	1	1				
タイヤフラム		2	45126-KS4-003	ホースASSY., フロントブレーキフルート°	3,150	1	1	1	1	1	1	1	1	1				
レハ°R. ステアリング°ハント°ル		3	45500-KS4-006	シリンター°ASSY., フロントブレーキマスター	10,200	1	1	1	1	-	-	-	-	-				
ホースASSY., フロントブレーキフルート°	0.7	4	45504-410-003	フーツCOMP°	350	1	1	1	1	1	1	1	1	1				
シリンター°ASSY., フロントブレーキマスター	0.6	5	45510-KS4-307	シリンター°サブ°ASSY., フロントブレーキマスター (ニツシン)	9,400	-	-	-	-	1	1	1	1	1				
シリンター°セット, マスター		6	45512-MA6-006	フロテクター°	145	1	1	1	1	1	1	1	1	1				
		7	45513-HA2-701	キャツフ°, マスターシリンター°	810	1	1	1	1	-	-	-	-	-				
			45513-KJ1-701	キャツフ°, マスターシリンター°	770	-	-	-	-	1	1	1	1	1				
		8	45517-GM9-712	ホルター°, マスターシリンター°	500	1	1	1	1	1	1	1	1	1				
		9	45520-MG7-006	タイヤフラム°	340	1	1	1	1	1	1	1	1	1				
		10	45521-HA2-006	フルート°, タイヤフラム°	360	1	1	1	1	1	1	1	1	1				
		11	45530-MA4-671	シリンター°セット, マスター°	1,750	1	1	1	1	1	1	1	1	1				
		12	53175-KS4-000	レハ°R. ステアリング°ハント°ル	910	1	1	1	1	1	1	1	1	1				
		13	90114-166-006	ホルト°, ハント°ルレハ°七°ホツツ°	195	1	-	-	-	-	-	-	-	-				
			90114-HB5-671	ホルト°, ハント°ルレハ°七°ホツツ°	185	-	1	-	-	-	-	-	-	-			1105576	
						-	-	1	1	1	1	1	1	1			1105576	
		14	90145-961-010	ホルト°, オイル 10X22°	400	2	-	-	-	-	-	-	-	-			1002832	
			90145-KM3-750	ホルト°, オイル 10X22°	350	2	-	-	-	-	-	-	-	-			1002833	
						-	2	-	-	-	-	-	-	-			1110343	
			90145-MS9-611	ホルト°, オイル 10X22°	350	-	2	-	-	-	-	-	-	-			1110344	
						-	-	2	2	2	-	2	-	-			1506730	
						-	-	-	-	-	-	2	-	-			1600955	
						-	-	-	-	-	2	-	-	-			1506731	
			90145-MS9-612	ホルト°, オイル 10X22°	300	-	-	-	-	-	-	-	2	-			1600956	

1999.09.20

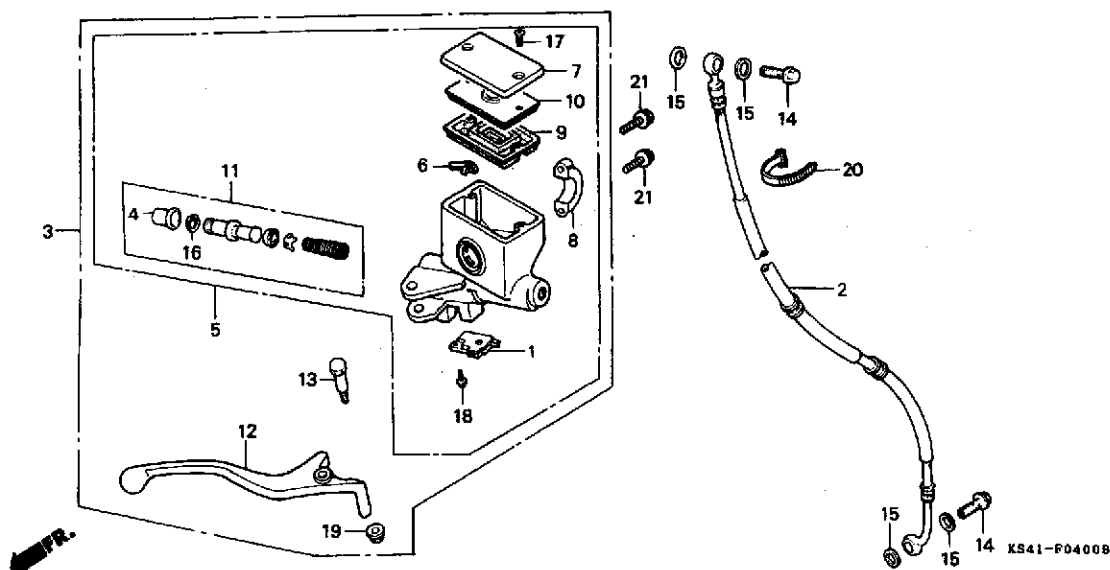
H6

**H 7**

ブロックNO.

**F-4**

フロントブレーキマスターシリンダー



KS41F04008

3

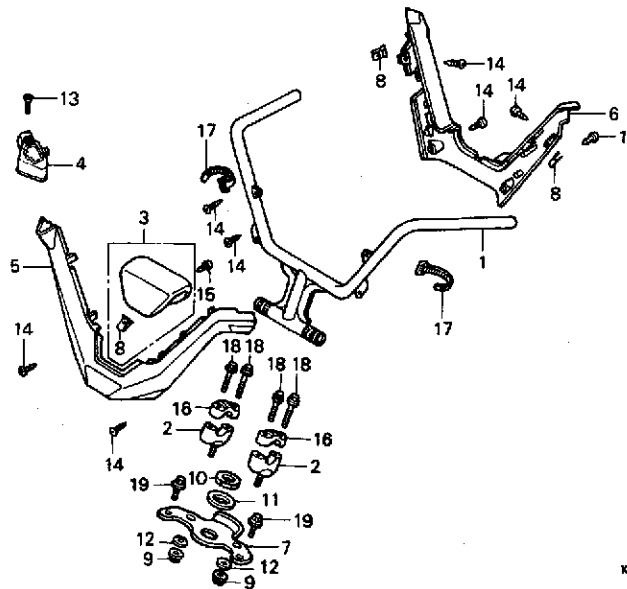
整備項目	標準時間	見出番号	部品番号	部品名	希望小売価	使用個数								適用号機		タイプ
						G	H	L	N	P	R	SER	SET	初号機	終号機	
		15	90545-300-000	ワッシャー、オイルホルト.....	130	4	-	4	4	4	4	4	4			
			46472-568-000	ハワツキン、オイルホルト.....	155	-	4	-	-	-	-	-	-			
		16	90651-MA5-671	サークリップ.....	120	1	1	1	1	1	1	1	1			
		17	93600-04012-16	スクリーン、フラツト 4X12.....	25	2	2	2	2	2	2	2	2			
		18	93893-04012-18	スクリーン、ワッシャー 4X12.....	35	1	1	1	1	-	-	-	-			
			93893-04012-17	スクリーン、ワッシャー 4X12.....	35	-	-	-	-	1	1	1	1			
		19	94050-06000	ナツト、フランシ 6MM.....	35	1	1	-	-	-	-	-	-			
			90203-P01-000	ナツト、フランシ 6MM.....	160	-	-	1	1	1	1	1	1			
		20	95014-61200	ハツト、A2、ワイヤ.....	80	1	1	1	1	1	1	1	1			
		21	95900-06025-07	ホルト、フランシ 6X25.....	40	2	-	-	-	-	-	-	-			
			95701-06022-07	ホルト、フランシ 6X22.....	40	-	2	-	-	-	-	-	-			
						-	-	2	2	2	2	2	2			
														1109183		
														1109184		

**H 8**

ブロックNO.

**F-5**

ハンドルパイプ・ハンドルカバー・  
トップブリッジ



KS41-P0500

KS11F0500

整備項目	標準時間	見出番号	部品番号	部品名	希望小売価格	使用個数										適用号機		タイプ
						G	H	L	N	P	R	SER	SET	初号機	終号機			
ハンドルCOMP.ステアリング	0.9	1	53100-KS4-010	ハンドルCOMP.ステアリング	6,300	1	1	-	1	1	1	1	1	1				
ホルターハンドルアンダー	0.5		53100-KS4-000	ハンドルCOMP.ステアリング	7,700	-	-	1	-	-	-	-	-	-				
( ニコアモトウシカン )		2	53130-HA0-680	ホルターハンドルアンダー	870	2	-	-	-	-	-	-	-	-			1002832	
カバーハンドルセンター	0.1		53130-HB3-770	ホルターハンドルアンダー	760	2	-	-	-	-	-	-	-	-			1002833	
カバーハンドルアツパー						-	2	2	2	2	2	2	2	2				
カバーハンドルロー	0.3	3	53202-KS4-000ZA	カバーハンドルセンター														
フリツシフオートツツ	0.7			*NH158*.....カーボンクレー	550	1	1	1	-	-	-	-	-	-				
			53202-KS4-900ZA	*NH158R*.....カーボンクレー	570	-	-	-	1	1	1	-	-	-				
			53202-KS4-900ZC	*NH350R*.....テキサスフラツク	570	-	-	-	-	-	-	-	1	1				
		4	53203-KS4-000ZA	カバーマスターシリンター														
				*NH158*.....カーボンクレー	540	1	1	1	-	-	-	-	-	-				
			53203-KS4-000ZB	*NH158R*.....カーボンクレー	540	-	-	-	1	1	1	-	-	-				
			53203-KS4-000ZC	*NH350R*.....テキサスフラツク	540	-	-	-	-	-	-	-	1	1				
		5	53204-KS4-000ZA	カバーハンドルアツパー														
				*NH158*.....カーボンクレー	1,600	1	1	1	-	-	-	-	-	-				
			53204-KS4-000ZB	*NH158R*.....カーボンクレー	1,600	-	-	-	1	1	1	-	-	-				
			53204-KS4-000ZC	*NH350R*.....テキサスフラツク	1,600	-	-	-	-	-	-	-	1	1				
		6	53205-KS4-000ZA	カバーハンドルロー														
				*NH158*.....カーボンクレー	1,600	1	1	1	-	-	-	-	-	-				
			53205-KS4-000ZB	*NH158R*.....カーボンクレー	1,600	-	-	-	1	1	1	-	-	-				
			53205-KS4-000ZC	*NH350R*.....テキサスフラツク	1,600	-	-	-	-	-	-	-	1	1				
		7	53230-KS4-010	フリツシフオートツツ	1,250	1	1	1	1	1	1	1	1	1				
		8	66871-611-000	ナツトセンターハネ	105	3	3	3	3	3	3	3	3	3				
		9	90304-GA6-003	ナツトアックス 10MM	125	2	2	2	2	2	2	2	2	2				
		10	90304-425-000	ナツトステアリングステム	480	1	1	1	1	1	1	1	1	1				
		11	90503-KE8-000	ワツシャーステアリングステム	235	1	-	-	-	-	-	-	-	-				
						-	1	-	-	-	-	-	-	-				
																		1108848

1999.09.20

H8

3

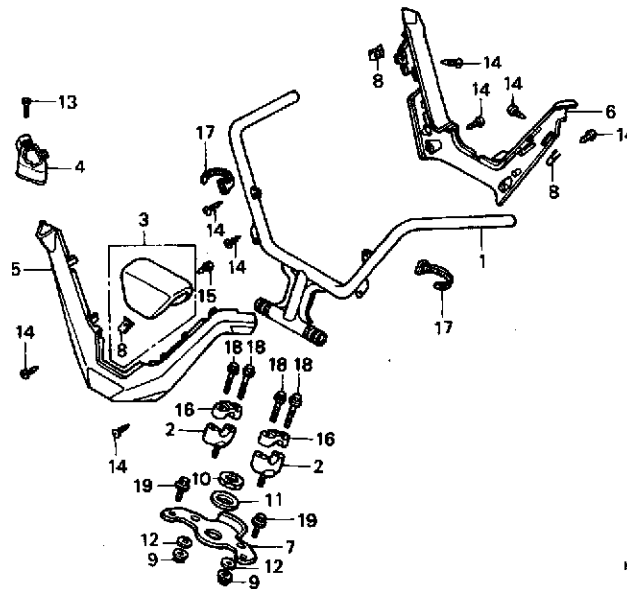


**H 9**

ブロックNO.

**F-5**

ハンドルパイプ・ハンドルカバー・  
トップブリッジ



KS41-P0500

KS11F000

3

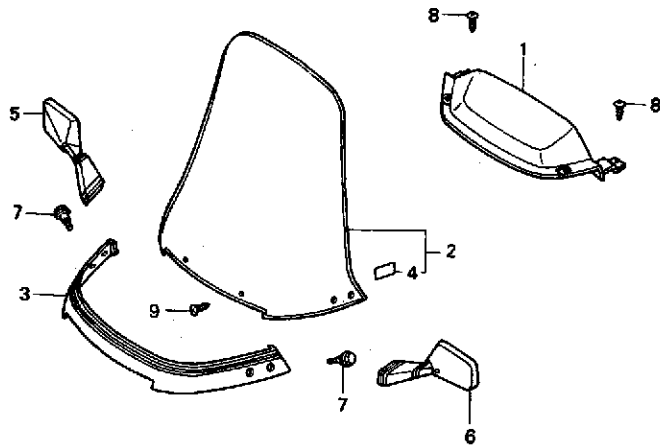
整備項目	標準時間	見出番号	部品番号	部品名	希望小売価	使用個数								適用機種 初号機 終号機	タイプ	
						G	H	L	N	P	R	SER	SET			
		11)	90503-425-000	ワッシャー、ステアリングステム.....	135	-	1	-	-	-	-	-	-	-	1108849	
		12	90522-GF8-000	ワッシャー 13MM.....	95	2	2	2	2	2	2	2	2			
		13	93600-04012-1G	スクリーン、フラット 4X12.....	25	1	1	1	1	1	1	1	1			
		14	93903-24380	スクリーン、タツヒョク 4X12.....	25	8	-	-	-	-	-	-	-	-----	1000082	
			93903-24280	スクリーン、タツヒョク 4X10.....	25	8	-	-	-	-	-	-	-	1000083		
		15	93903-24380	スクリーン、タツヒョク 4X12.....	25	1	-	-	-	-	-	-	-	-----	1000082	
			93903-24280	スクリーン、タツヒョク 4X10.....	25	1	-	-	-	-	-	-	-	1000083	1003432	
			93903-24380	スクリーン、タツヒョク 4X12.....	25	1	-	-	-	-	-	-	-	1003433		
						-	1	1	1	1	1	1	1			
		16	95014-22100	ホルターB1、ハンドルパイプアッパー.....	520	2	-	-	-	-	-	-	-	-----	1002832	
			53131-HB6-000	ホルター、ハンドルパイプアッパー.....	600	2	-	-	-	-	-	-	-	1002833		
						-	2	2	2	2	2	2	2			
		17	95014-62200	ハンドルB2、ワイヤー.....	80	2	2	2	2	2	2	2	2			
		18	95700-08035-00	ホルター、フランジ 8X35.....	50	4	4	-	-	-	-	-	-			
			95701-08035-00	ホルター、フランジ 8X35.....	50	-	-	4	4	4	4	4	4			
		19	95700-12025-00	ホルター、フランジ 12X25.....	70	2	-	-	-	-	-	-	-			
			95701-12020-00	ホルター、フランジ 12X20.....	60	-	2	2	2	2	2	2	2			

# H 10

ブロックNO.

## F - 6

メーターバイザー・  
ウインドスクリーン



KS41-P0600

KS41F0600

整備項目	標準時間	見出番号	部品番号	部品名	希望小売価格	使用個数								適用号機 初号機 終号機	タイプ	
						G	H	L	CR250			SER SET				
メーターCOMP.バイザー	0.3	1	53219-KS4-010ZA	メーターCOMP.バイザー												
ウインドスクリーンCOMP.ウインド	0.2		53219-KS4-010ZB	*NH158* カーボンクレー	6,000	1	1	1	-	-	-	-	-	-	-	-
			53219-KS4-010ZC	*NH158R* カーボンクレー	6,000	-	-	-	1	1	1	-	-	-	-	-
			53219-KS4-010ZC	*NH350R* テキサスフラック	6,000	-	-	-	-	-	-	-	1	1	-	-
		2	64100-KS4-010	ウインドスクリーンCOMP.	15,300	1	-	-	-	-	-	-	-	-	-	-
			64100-KS4-020	ウインドスクリーンCOMP.	17,300	1	-	-	-	-	-	-	-	-	-	-
			64100-KS4-940	ウインドスクリーン	17,600	-	1	1	1	1	1	-	-	-	-	-
		3	64102-KS4-000ZA	ウインドスクリーン (WOL)												
				*NH1* フラック	2,600	1	1	1	-	-	1	1	1	1	1	1
			64102-KS4-000ZB	*NH1R* フラック	2,600	-	-	-	1	1	-	-	-	-	-	-
		4	87522-KS4-300	ウインドスクリーンコーション	105	1	1	1	1	1	1	1	1	1	1	1
		5	88110-KS4-013	ミラーASSY. FR.	2,700	1	1	1	1	1	1	1	1	1	1	1
		6	88120-KS4-013	ミラーASSY. RL.	2,700	1	1	1	1	1	1	1	1	1	1	1
		7	90104-750-000	ホルトスハシヤル 6X23	100	4	4	4	4	4	4	4	4	4	4	4
		8	93903-24380	スクリーン、タツヒコック 4X12	25	4	-	-	-	-	-	-	-	-	-	-
			93903-24480	スクリーン、タツヒコック 4X16	25	-	4	-	-	-	-	-	-	-	-	-
			93903-24320	スクリーン、タツヒコック 4X12	25	-	-	4	4	4	4	4	4	4	4	4
		9	93905-24320	スクリーン、タツヒコック 4X12	25	2	2	2	2	2	2	2	2	2	2	2

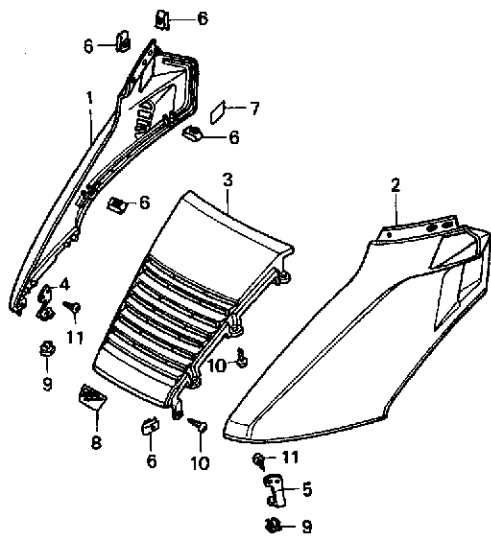
3

H 11

ブロックNO.

F-7

フロントアッパーカバー



K941-P0700

K941P0700

3

整備項目	標準 取 回	見出 番号	部品番号	部 品 名	希 望 使 用 個 数 小 売 価 格	個 数							適 用 号 機 初号機 終号機	タイプ			
						G	H	L	CH250 N	P	R	SER			SET		
カバー,R.フロントアツハ-サイト" ( イツコマシ 0.1 カサン ) クハ-リル,フロントアツハ-カハ-	0.4	1	64303-KS4-000ZA	カバー,R.フロントアツハ-サイト" (WOL)													
				*NH121PA*..ハ-ルシエルホフイ-A	9,100	1	-	-	-	-	-	-	-	-	-	-	1002271
			64303-KS4-010ZA	*NH121PA*..ハ-ルシエルホフイ-A	9,100	1	-	-	-	-	-	-	-	-	-	-	1003432
			64303-KS4-020ZA	*NH121PA*..ハ-ルシエルホフイ-A	7,700	1	-	-	-	-	-	-	-	-	-	-	1003433
								1									
			64303-KS4-020ZC	*NH124MU* アキレスフ-ラツクメタリツク-U	7,700	-	1	-	-	-	-	-	-	-	-	-	-
			64303-KS4-020ZF	*NH295M* スハ-クリンク"シハ-メタリツク	7,700	-	-	1	-	-	-	-	-	-	-	-	-
			64303-KS4-020ZG	*B100MU*..コスモフ-ラツクメタリツクU	7,700	-	-	1	-	-	-	-	-	-	-	-	-
			64303-KS4-020ZH	*NH284M*..ユ-ロク"レ-メタリツク	7,700	-	-	-	1	1	1	-	-	-	-	-	-
			64303-KS4-020ZJ	カバー,R.フロントアツハ-サイト" *PB184MU* クハ-ニツフ-ル-メタリツク-U	7,700	-	-	-	1	1	-	-	-	-	-	-	-
			64303-KS4-020ZM	カバー,R.フロントアツハ-サイト" (WOL)													
				*B142P*..ハ-ルアトランテイスフ-ル-	7,700	-	-	-	-	-	1	-	-	-	-	-	-
			64301-KS4-940ZA	カハ-セツト,R.フロントアツハ- *TYPE1*(WL)	9,600	-	-	-	-	-	-	1	-	-	-	-	-
			64301-KS4-820ZB	カハ-セツト,R.フロントアツハ- (WL) *NH198P*..ハ-ルシエルホフイ	9,600	-	-	-	-	-	-	-	-	-	-	-	1
		2	64304-KS4-000ZA	カバー,L.フロントアツハ-サイト" (WOL)													
				*NH121PA*..ハ-ルシエルホフイ-A	9,100	1	-	-	-	-	-	-	-	-	-	-	1002271
			64304-KS4-010ZA	カバー,L.フロントアツハ-サイト"													
				*NH121PA*..ハ-ルシエルホフイ-A	8,600	1	-	-	-	-	-	-	-	-	-	-	1002272
			64304-KS4-020ZA	*NH121PA*..ハ-ルシエルホフイ-A	7,700	1	-	-	-	-	-	-	-	-	-	-	1003433
								1									

1999.09.20

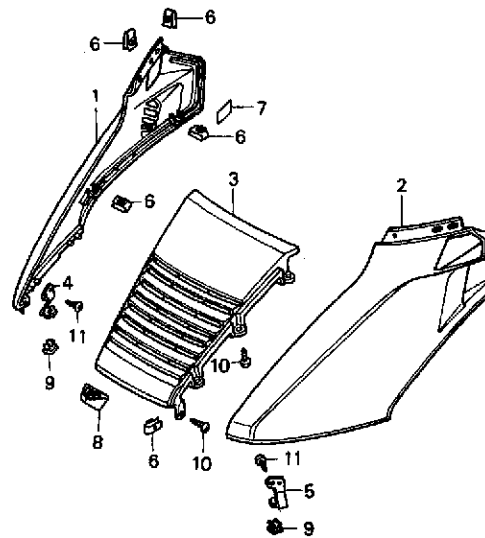
H11

# H 12

ブロックNO.

## F-7

フロントアッパーカバー



KS41-P0700

KS41F0700

整備項目	標準時間	見出番号	部品番号	部品名	希望使用個数							適用号機		タイプ			
					小売価格	G	H	L	CH250 N P R	SER SET	初号機	終号機					
		(2)	64304-KS4-020ZC	カバー、L.フロントアツハ <sup>○</sup> サイト <sup>○</sup> *NH124MU*													
				アキレスフ <sup>○</sup> ラツクメタリツク-U	7,700	-	1	-	-	-	-	-	-	-	-	-	-
			64304-KS4-020ZF	*NH295M* スハ <sup>○</sup> ークリンク <sup>○</sup> シハ <sup>○</sup> メタリツク	7,700	-	-	1	-	-	-	-	-	-	-	-	-
			64304-KS4-020ZG	*B100MU*...コスモフ <sup>○</sup> ラツクメタリツクU	7,700	-	-	1	-	-	-	-	-	-	-	-	-
			64304-KS4-020ZH	*NH284M*...2-ロク <sup>○</sup> レ <sup>○</sup> メタリツク	7,700	-	-	-	1	1	1	-	-	-	-	-	-
			64304-KS4-020ZJ	*PB184MU* クラニツトフ <sup>○</sup> ル <sup>○</sup> メタリツク-U	7,700	-	-	-	1	1	-	-	-	-	-	-	-
			64304-KS4-020ZM	カバー、L.フロントアツハ <sup>○</sup> サイト <sup>○</sup> (WOL) *B142P*...ハ <sup>○</sup> ールアトランテイスフ <sup>○</sup> ル <sup>○</sup>	7,700	-	-	-	-	-	1	-	-	-	-	-	-
			64302-KS4-940ZA	カバー、セツト、L.フロントアツハ <sup>○</sup> サイト <sup>○</sup> *TYPE1*(WL)	9,600	-	-	-	-	-	-	1	-	-	-	-	-
			64302-KS4-820ZB	カバー、セツト、L.フロントアツハ <sup>○</sup> サイト <sup>○</sup> (WL) *NH198P*...ハ <sup>○</sup> ールシーシエルホワイト	9,600	-	-	-	-	-	-	-	-	1	-	-	-
		3	64305-KS4-000ZA	クラニツトフ <sup>○</sup> ル <sup>○</sup> メタリツク-U (WOL) *NH121PA*...ハ <sup>○</sup> ールシーシエルホワイト-A	5,300	1	1	-	-	-	-	-	-	-	-	-	-
			64305-KS4-000ZC	*NH124MU* アキレスフ <sup>○</sup> ラツクメタリツク-U	5,300	-	1	-	-	-	-	-	-	-	-	-	-
			64305-KS4-000ZF	*NH295M* スハ <sup>○</sup> ークリンク <sup>○</sup> シハ <sup>○</sup> メタリツク	5,300	-	-	1	-	-	-	-	-	-	-	-	-
			64305-KS4-000ZG	*B100MU*...コスモフ <sup>○</sup> ラツクメタリツクU	5,300	-	-	1	-	-	-	-	-	-	-	-	-
			64305-KS4-000ZH	*NH284M*...2-ロク <sup>○</sup> レ <sup>○</sup> メタリツク	5,300	-	-	-	1	1	1	-	-	-	-	-	-
			64305-KS4-000ZJ	*PB184MU* クラニツトフ <sup>○</sup> ル <sup>○</sup> メタリツク-U	5,300	-	-	-	1	1	-	-	-	-	-	-	-
			64305-KS4-000ZL	*NH1*...フ <sup>○</sup> ラツク	5,300	-	-	-	-	-	-	1	-	-	-	-	-
			64305-KS4-000ZM	*B142P*...ハ <sup>○</sup> ールアトランテイスフ <sup>○</sup> ル <sup>○</sup>	5,300	-	-	-	-	-	1	-	-	-	-	-	-
			64305-KS4-000ZS	*NH198P*...ハ <sup>○</sup> ールシーシエルホワイト	5,300	-	-	-	-	-	-	-	-	1	-	-	-

1999.09.20

H12

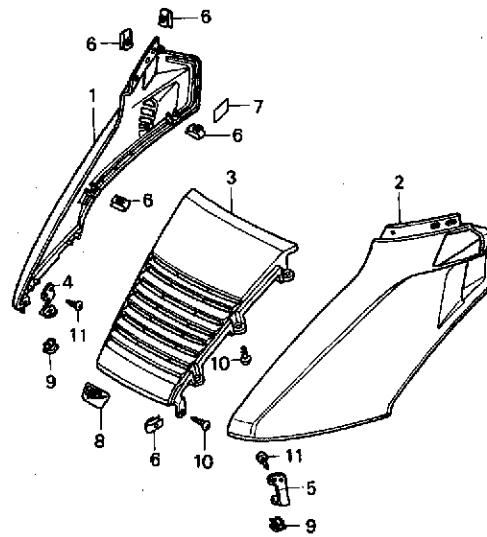
3

# H 13

ブロックNO.

## F-7

フロントアッパーカバー



KS41-P0700

KS41F0700

3

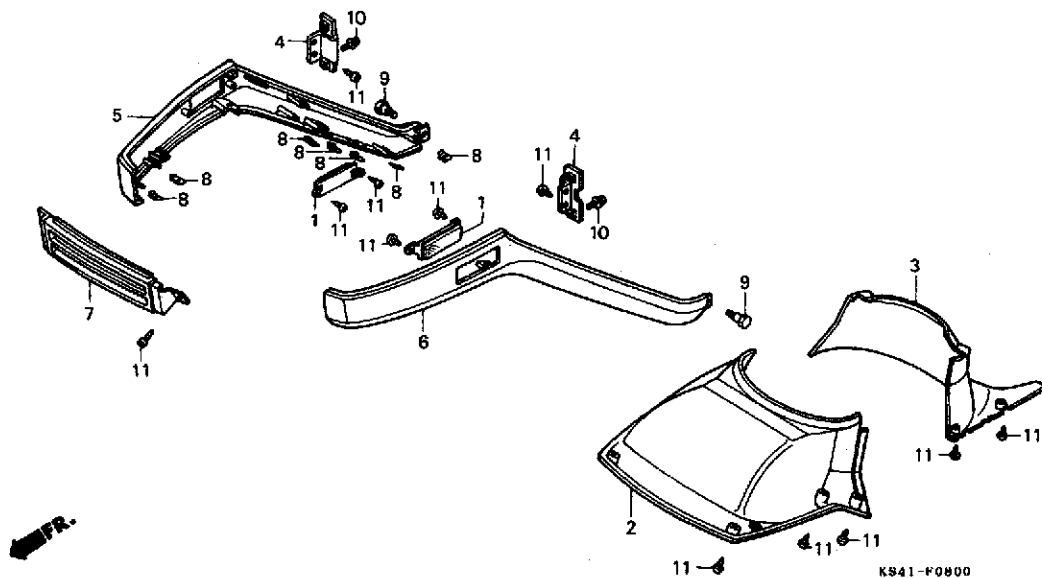
整備項目	標準時間	見出番号	部品番号	部品名	希望小売価格	使用個数								適用機種		タイプ	
						6	H	L	N	P	R	SER	SET	初号機	終号機		
		4	64328-KS4-000	フアラゲツト,R.フロントカバー (A).....	215	1	1	1	1	1	1	1	1	1			
		5	64331-KS4-000	フアラゲツト,L.フロントカバー (A).....	215	1	1	1	1	1	1	1	1	1			
		6	66871-611-000	ナツト,センターパネル.....	105	12	12	12	12	12	12	12	12	12			
		7	87508-MC5-300	ラハイル,ラシエターコーション.....	195	1	1	1	1	1	1	1	1	-			
		8	87554-KS4-000	エンフレーム,フロントセンター.....	480	1	1	1	-	-	-	-	-	-			
			87554-KS4-900	エンフレーム,フロントセンター.....	470	-	-	-	1	1	1	-	-	-			
			87554-KS4-940	エンフレーム,フロントセンター.....	600	-	-	-	-	-	-	-	1	1			
		9	90662-196-000	クローメツト,スクリーン 4MM.....	85	2	2	2	2	2	2	2	2	2			
		10	93903-24380	スクリーン,タツヒョウク 4X12.....	25	8	8	8	8	8	8	8	8	8			
		11	93903-25220	スクリーン,タツヒョウク 5X12.....	25	4	4	4	4	4	4	4	4	4			

# H 14

ブロックNO.

## F - 8

フロントアンダーカバー



整備項目	標準時間	見出番号	部品番号	部品名	希望小売価格	使用個数										適用号機		タイプ		
						G	H	L	CH250			SER			SET	初号機	終号機			
フェンダーA,フロント.....	0.3	1	33740-KS4-003	リフレクター,タミ-リフレツクス	970	2	-	-	-	-	-	-	-	-	-	-	-	-	-	-
フェンダーB,フロント.....	0.2		33740-KS4-701ZA	リフレクター,タミ-リフレツクス																
カバー,フロントアンダー ( イツコマシ 0.1 カザン ) カバー,フロントアンダーセンター	0.5		33740-KS4-701ZD	*NH204*.....ミステイクフレ	790	-	2	2	-	-	-	-	-	2	-	-	-	-	-	-
			33740-KS4-701ZD	*NH290*.....マツフォーマルクフレ	790	-	-	-	2	-	-	-	-	-	-	-	-	-	-	1401855
			33740-KS4-701ZE	*NH266*.....フォーマルクフレ	790	-	-	-	-	2	-	-	-	-	-	-	-	-	-	1401856
			33740-KS4-701ZG	*NH105*...ツヤクシクロ(#15-#20)	790	-	-	-	-	-	-	-	2	-	-	-	-	-	-	-
		2	61101-KS4-010ZA	フェンダーA,フロント																
			61101-KS4-010ZC	*NH174M*...キャツスルクフレメタリツク	4,150	1	-	-	-	-	-	-	-	-	-	-	-	-	-	-
			61101-KS4-010ZC	*NH204*.....ミステイクフレ	4,150	-	1	-	-	-	-	-	-	-	-	-	-	-	-	-
			61101-KS4-000ZB	*NH204*.....ミステイクフレ	4,400	-	-	1	-	-	-	-	-	-	-	-	-	-	-	-
			61101-KS4-010ZE	*NH266R*.....フォーマルクフレ	4,150	-	-	-	1	1	1	-	-	-	-	-	-	-	-	-
			61101-KS4-010ZF	*NH1*.....フラツク	4,150	-	-	-	-	-	-	-	1	-	-	-	-	-	-	-
			61101-KS4-010ZD	*NH204R*.....ミステイクフレ	4,150	-	-	-	-	-	-	-	-	-	-	-	-	-	-	1
		3	61103-KS4-000ZA	フェンダーB,フロント																
			61103-KS4-000ZC	*NH174M*...キャツスルクフレメタリツク	1,650	1	-	-	-	-	-	-	-	-	-	-	-	-	-	-
			61103-KS4-000ZC	*NH204*.....ミステイクフレ	1,650	-	1	1	-	-	-	-	-	-	-	-	-	-	-	-
			61103-KS4-000ZF	*NH266R*.....フォーマルクフレ	1,650	-	-	-	1	1	1	-	-	-	-	-	-	-	-	-
			61103-KS4-000ZG	*NH1*.....フラツク	1,650	-	-	-	-	-	-	-	1	-	-	-	-	-	-	-
			61103-KS4-000ZD	*NH204R*.....ミステイクフレ	1,650	-	-	-	-	-	-	-	-	-	-	-	-	-	-	1
		4	64309-KS4-000	ステー,フロントカバーセツティング	340	2	2	2	2	2	2	2	2	2	2	2	2	2	2	2
		5	64315-KS4-000ZA	カバー,R.フロントアンダー (WOL)																
			64315-KS4-010ZA	*NH174M*...キャツスルクフレメタリツク	6,100	1	-	-	-	-	-	-	-	-	-	-	-	-	-	-
			64315-KS4-010ZA	*NH174M*...キャツスルクフレメタリツク	6,100	1	-	-	-	-	-	-	-	-	-	-	-	-	-	-
			64315-KS4-770ZB	カバー,R.フロントアンダー																
			64315-KS4-770ZB	*NH204*.....ミステイクフレ	4,400	-	1	1	-	-	-	-	-	-	-	-	-	-	-	-
			64315-KS4-770ZD	*NH266R*.....フォーマルクフレ	4,400	-	-	-	1	1	1	-	-	-	-	-	-	-	-	-
			64315-KS4-770ZE	*NH1*.....フラツク	4,400	-	-	-	-	-	-	-	-	1	-	-	-	-	-	-

1999.09.20

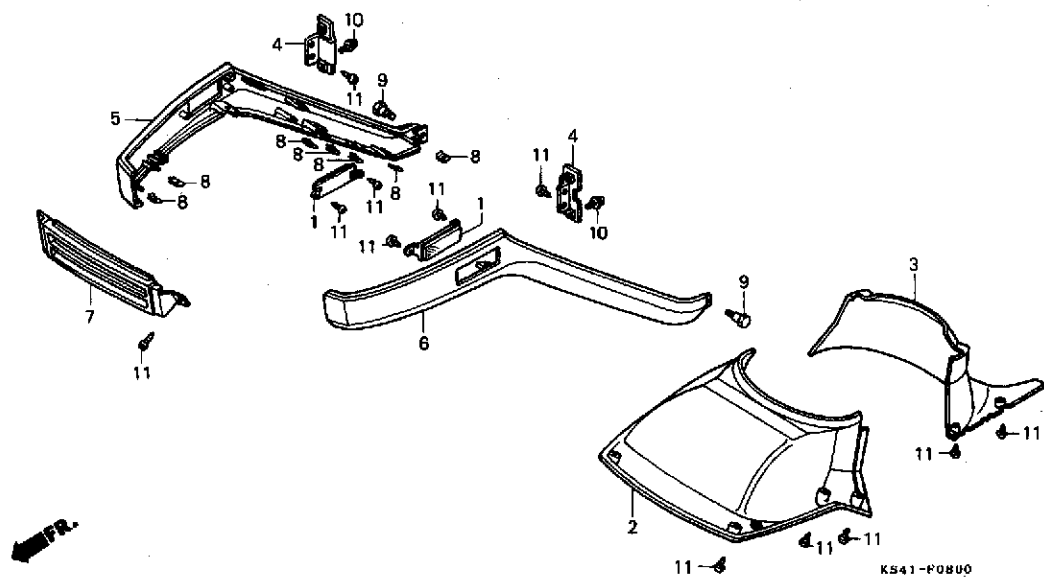
H14

# H 15

ブロックNO.

## F - 8

フロントアンダーカバー



KS41P0800

3

整備項目	標準時間	見出番号	部品番号	部品名	希望小売価格	使用個数										適用号機 初号機	適用号機 終号機	タイプ	
						G	H	L	CW250			SER			SET				
		(5)	64315-KS4-770ZC	カバー,R.フロントアンダー *NH204R*.....ミステイクスレー	4,400	-	-	-	-	-	-	-	-	-	-	-	-	-	-
		6	64316-KS4-000ZA	カバー,L.フロントアンダー (WOL) *NH174M*...キャブスルグレースメタリツク	6,100	1	-	-	-	-	-	-	-	-	-	-	-	-	1002271
			64316-KS4-010ZA	*NH174M*...キャブスルグレースメタリツク	6,100	1	-	-	-	-	-	-	-	-	-	-	-	-	1002272
			64316-KS4-770ZB	カバー,L.フロントアンダー *NH204*.....ミステイクスレー	4,400	-	1	1	-	-	-	-	-	-	-	-	-	-	-
			64316-KS4-770ZD	*NH266R*.....フォームルグレース	4,400	-	-	-	1	1	1	-	-	-	-	-	-	-	-
			64316-KS4-770ZE	*NH1*.....フラスツク	4,400	-	-	-	-	-	-	-	-	1	-	-	-	-	-
			64316-KS4-770ZC	*NH204R*.....ミステイクスレー	4,400	-	-	-	-	-	-	-	-	-	-	-	-	-	1
		7	64317-KS4-000ZA	カバー,フロントアンダーセンター *NH174M*...キャブスルグレースメタリツク	1,750	1	-	-	-	-	-	-	-	-	-	-	-	-	-
			64317-KS4-770ZB	*NH204*.....ミステイクスレー	1,400	-	1	1	-	-	-	-	-	-	-	-	-	-	-
			64317-KS4-770ZD	*NH266R*.....フォームルグレース	1,400	-	-	-	1	1	1	-	-	-	-	-	-	-	-
			64317-KS4-770ZE	*NH1*.....フラスツク	1,400	-	-	-	-	-	-	-	-	1	-	-	-	-	-
			64317-KS4-770ZC	*NH204R*.....ミステイクスレー	1,400	-	-	-	-	-	-	-	-	-	-	-	-	-	1
		8	66871-611-000	ナット,センターハブ	105	16	16	16	16	16	16	16	16	16	16	16	16	16	16
		9	90111-162-000	ボルト,フランジ 6MM	150	2	2	2	2	2	2	2	2	2	2	2	2	2	2
		10	93891-05012-07	スクリーン,ワッシャー 5X12	30	4	4	4	4	4	4	4	4	4	4	4	4	4	4
		11	93903-24380	スクリーン,ワッシャー 4X12	25	20	20	20	20	20	20	20	20	20	20	20	20	20	20

1999.09.20

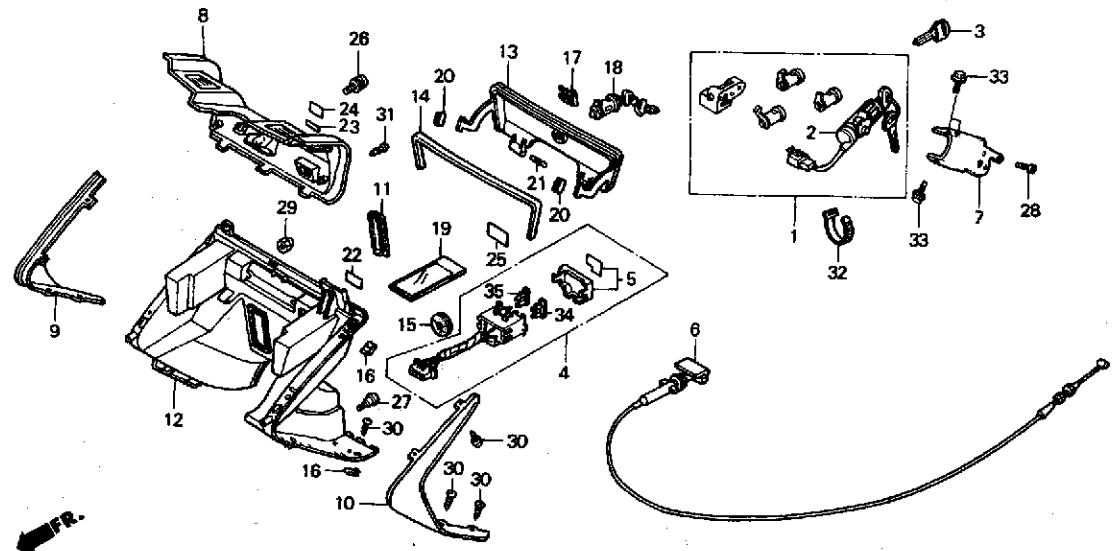
H15

# H 16

ブロックNO.

## F-9

インナーボックス



KS41-P0900

KMIF0100

整備項目	標準時間	見出番号	部品番号	部品名	希望小売価格	使用個数								適用号機		タイプ		
						G	H	L	N	P	R	SER	SET	初号機	終号機			
キセット	1.4	1	35010-KS4-020	キセット	6,600	1	1	-	-	-	-	-	-	-	-	-	-	-
スイッチASSY.、コンビネーション&ロツク	1.2	2	35010-KS4-710	キセット	6,500	-	-	1	1	1	1	1	1	-	-	-	-	-
ホツクス、インナー		2	35100-KS4-003	スイッチASSY.、コンビネーション&ロツク	2,400	1	-	-	-	-	-	-	-	-	-	-	-	1003432
ホツクスASSY.、ヒューズ	0.8		35100-KS4-013	スイッチASSY.、コンビネーション&ロツク	2,250	1	-	-	-	-	-	-	-	-	-	-	-	1003433
ケーブルCOMP.、フレキロツク	0.5					-	1	-	-	-	-	-	-	-	-	-	-	-
カバー、メインテナンス	0.1	3	35100-KS4-711	スイッチASSY.、コンビネーション&ロツク	2,200	-	-	1	1	1	1	1	1	1	-	-	-	-
ハイスター、R.サイト		3	35121-KC1-810	キー、フランク (タイプ1)	600	(1)	(1)	-	-	-	-	-	-	-	-	-	-	-
ハイスター、L.サイト		3	35122-KC1-810	キー、フランク (タイプ2)	580	(1)	(1)	-	-	-	-	-	-	-	-	-	-	-
ロツクASSY.、インナーホツクス		3	35121-GE2-770	キー、フランク (タイプ1)	430	-	-	(1)	(1)	(1)	(1)	(1)	(1)	(1)	-	-	-	-
ロツクASSY.、インナーホツクス		3	35122-GE2-770	キー、フランク (タイプ2)	430	-	-	(1)	(1)	(1)	(1)	(1)	(1)	(1)	-	-	-	-
リツク、インナーホツクス	1.0	4	38200-KS4-000	ホツクスASSY.、ヒューズ	1,750	1	-	-	-	-	-	-	-	-	-	-	-	1102005
			38200-KS4-010	ホツクスASSY.、ヒューズ	1,550	-	1	-	-	-	-	-	-	-	-	-	-	1102006
		5	38201-KS4-000	カバーASSY.、ヒューズ	410	1	1	1	1	1	1	1	1	1	-	-	-	-
		6	46620-KS4-010	ケーブルCOMP.、フレキロツク	3,050	1	1	-	-	-	-	-	-	-	-	-	-	-
		6	46620-KS4-710	ケーブルCOMP.、フレキロツク	3,050	-	-	1	1	-	-	-	-	-	-	-	-	-
		6	46620-KS4-841	ケーブルCOMP.、フレキロツク	3,050	-	-	-	-	1	1	1	1	-	-	-	-	-
		7	53127-KS4-000	ステア、ハコツク	410	1	1	1	1	1	1	1	1	1	-	-	-	-
		8	53208-KS4-000ZA	カバー、メインテナンス														
			*NH158*	カーボンクレー	3,200	1	-	-	-	-	-	-	-	-	-	-	-	1001542
			53208-KS4-010ZA	*NH158*	3,200	1	-	-	-	-	-	-	-	-	-	-	-	1001543
			53208-KS4-020ZA	*NH158*	2,650	1	-	-	-	-	-	-	-	-	-	-	-	1003323
			53208-KS4-020ZB	*NH158*	2,650	-	1	1	-	-	-	-	-	-	-	-	-	-
			53208-KS4-020ZC	*NH350R*	2,650	-	-	-	-	1	1	1	1	-	-	-	-	-
		9	64210-KS4-000	ハイスター、R.サイト	2,950	1	1	1	1	1	1	1	1	1	-	-	-	-
		10	64220-KS4-000	ハイスター、L.サイト	2,950	1	1	1	1	1	1	1	1	1	-	-	-	-

1999.09.20

H16

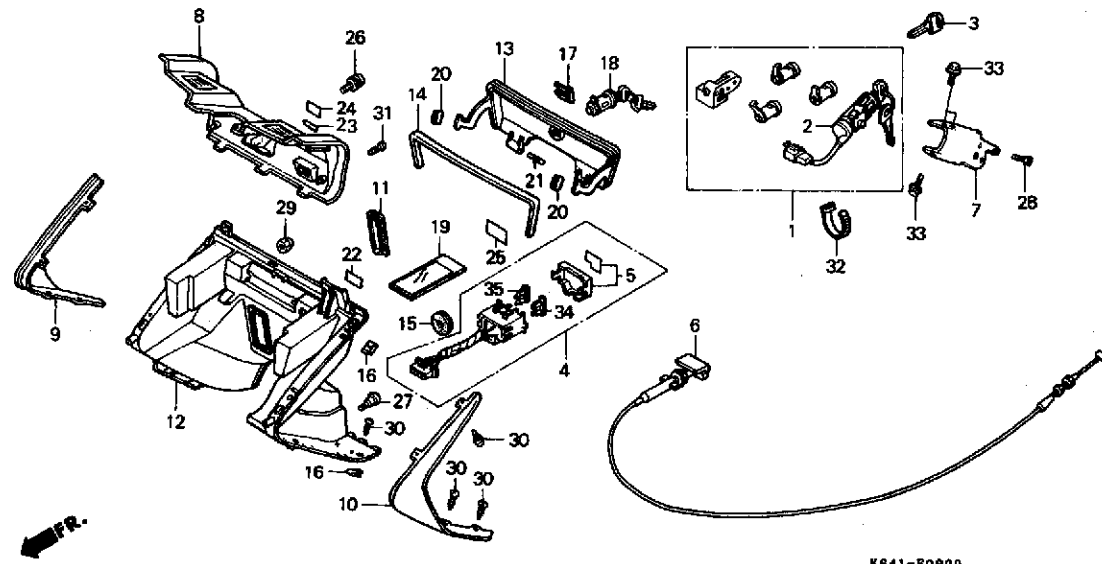




ブロックNO.

**F-9**

インナーボックス



K641-PO900

KSIF800

3

整備項目	標準時間	見出番号	部品番号	部品名	希望小売価格	使用個数										適用機種 初号機	適用機種 続号機	タイプ
						G	H	L	CN250			SER			SET			
		11	64327-KS4-000ZA	リットルリザーブタンク														
			*NH158*	カーボンブレード	560	1	-	-	-	-	-	-	-	-	-	-	-	1001542
			64327-KS4-010ZA	*NH158*	450	1	-	-	-	-	-	-	-	-	-	-	-	1001543
			64327-KS4-010ZA	*NH158*	450	-	1	1	-	-	-	-	-	-	-	-	-	1502760
			64327-KS4-010ZB	*NH158R*	450	-	-	-	1	1	-	-	-	-	-	-	-	1502760
			64327-KS4-010ZC	*NH350R*	460	-	-	-	-	-	-	1	-	-	-	-	-	1502761
			64327-KS4-020ZB	*NH158R*	450	-	-	-	-	-	-	1	-	-	-	-	-	1502761
			64327-KS4-020ZC	*NH350R*	450	-	-	-	-	-	-	1	-	-	-	-	-	1502761
		12	64401-KS4-010ZA	ホックス、インナー														
			*NH158*	カーボンブレード	8,800	1	-	-	-	-	-	-	-	-	-	-	-	1000542
			64401-KS4-020ZA	*NH158*	8,800	1	-	-	-	-	-	-	-	-	-	-	-	1000543
			64401-KS4-030ZA	*NH158*	7,700	1	-	-	-	-	-	-	-	-	-	-	-	1002223
			64401-KS4-030ZB	*NH158R*	7,700	-	1	1	-	-	-	-	-	-	-	-	-	
			64401-KS4-030ZC	*NH350R*	7,700	-	-	-	-	-	-	1	1	-	-	-	-	
		13	64402-KS4-000ZA	リットルインナーホックス														
			*NH158*	カーボンブレード	1,950	1	1	1	-	-	-	-	-	-	-	-	-	
			64402-KS4-000ZB	*NH158R*	1,950	-	-	-	1	1	1	-	-	-	-	-	-	
			64402-KS4-000ZC	*NH350R*	1,950	-	-	-	-	-	-	-	1	1	-	-	-	
		14	64403-KS4-000	シール、インナーホックスリット	330	1	1	1	1	1	1	1	1	1	1	1	1	
		15	64407-KS4-000	クロムツ、インナーホックス	185	1	1	1	1	1	1	1	1	1	1	1	1	
		16	66871-611-000	ナット、センターハネ	105	12	12	12	12	12	12	12	12	12	12	12	12	
		17	75581-673-000	スプリング、ロックキーセツテインク	145	1	1	1	1	1	1	1	1	1	1	1	1	
		18	77233-KS4-000	ロックASSY、インナーホックスリット	1,000	1	1	1	1	1	1	1	1	1	1	1	1	
		19	77251-342-000	ハック、サービスタック	200	1	1	1	1	1	1	1	1	1	1	1	1	
		20	81142-GC8-000	ラバー、リットラストツパ	105	2	-	-	-	-	-	-	-	-	-	-	-	1000082

1999.09.20

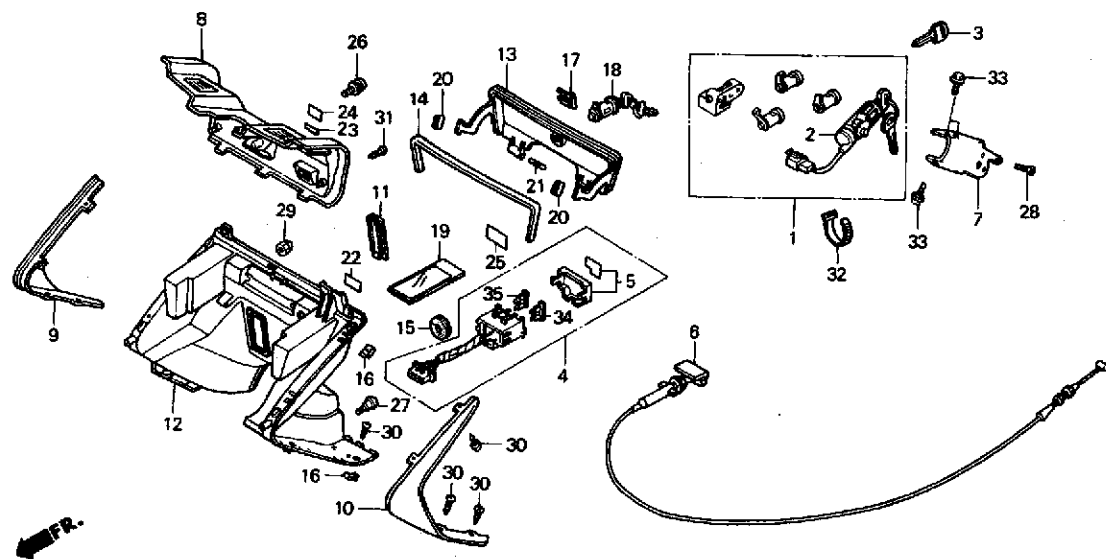
11

1 2

ブロックNO.

F-9

インナーボックス



KS41-P0900

KS41P0900

整備項目	標準時間	見出番号	部品番号	部品名	希望小価格	使用個数										適用機種	タイプ	
						G	H	L	N	P	R	SER	SET	初号機	終号機			
		21	81143-GC8-000	ヒョン、インナーボックス入リット	185	2	2	2	2	2	2	2	2					
		22	81218-KS4-300	ラベル、クローフボックスコ-ション	130	1	1	1	1	1	-	-	-	-	-	-	-	-
			81218-GC2-010	ラベル、トランクコ-ション	155	-	-	-	-	-	1	1	-	-	-	-	-	1505911
		23	87515-KS4-300	ラベル、サイトスタントコ-ション	80	1	1	1	1	1	-	-	-	-	-	-	-	1505909
		24	87560-115-030ZB	マーク、トライブコ-ション	180	1	-	-	-	-	-	-	-	-	-	-	-	1001032
			*NH0* . . . . . チャンピオンシツフホワイト		155	1	-	-	-	-	-	-	-	-	-	-	1001033	
			87560-115-040ZB	*NH0* . . . . . チャンピオンシツフホワイト		-	1	-	-	-	-	-	-	-	-	-	1109183	
			87560-115-050ZB	マーク、トライブコ-ション *TYPEW*	140	-	1	-	-	-	-	-	-	-	-	-	1109184	
			87560-MY1-701	マーク、トライブコ-ション	195	-	-	-	-	-	1	1	-	-	-	-	1505911	
		25	87565-KS4-702ZA	ラベル、カラー *TYPE1*(NH121)	80	-	1	-	-	-	-	-	-	-	-	-	-	
			87565-KS4-702ZB	ラベル、カラー *TYPE2*(NH124)	80	-	1	-	-	-	-	-	-	-	-	-	-	
			87565-KS4-710ZA	ラベル、カラー *TYPE1*(NH295)	80	-	-	1	-	-	-	-	-	-	-	-	-	
			87565-KS4-710ZB	ラベル、カラー *TYPE2*(B100)	80	-	-	1	-	-	-	-	-	-	-	-	-	
			87565-KS4-900ZA	ラベル、カラー *TYPE1*(NH284M)	80	-	-	-	1	-	-	-	-	-	-	-	-	
			87565-KS4-900ZB	ラベル、カラー *TYPE2*(PB184MU)	80	-	-	-	1	-	-	-	-	-	-	-	-	
			87565-KS4-840ZA	ラベル、カラー *TYPE1*(NH284M)	80	-	-	-	-	1	-	-	-	-	-	-	-	
			87565-KS4-840ZB	ラベル、カラー *TYPE2*(PB184MU)	80	-	-	-	-	-	1	-	-	-	-	-	-	
			87565-KS4-930ZA	ラベル、カラー *TYPE1*(NH284)	80	-	-	-	-	-	1	-	-	-	-	-	-	
			87565-KS4-930ZB	ラベル、カラー *TYPE2*(B142)	80	-	-	-	-	-	-	1	-	-	-	-	-	
			87565-KS4-940ZA	ラベル、カラー *TYPE1*(NH1)	80	-	-	-	-	-	-	-	1	-	-	-	-	
			87565-KS4-820ZA	ラベル、カラー *TYPE1*(NH198)	80	-	-	-	-	-	-	-	-	1	-	-	-	

1999.09.20

12

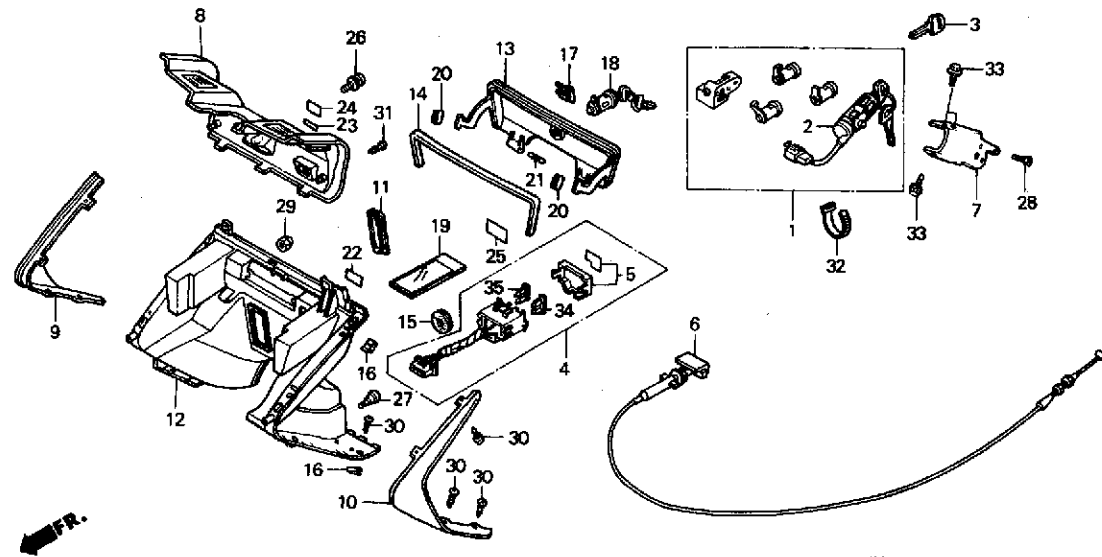
3

1 3

ブロックNO.

F-9

インナーボックス



KS41-P0900

KS41F0100

3

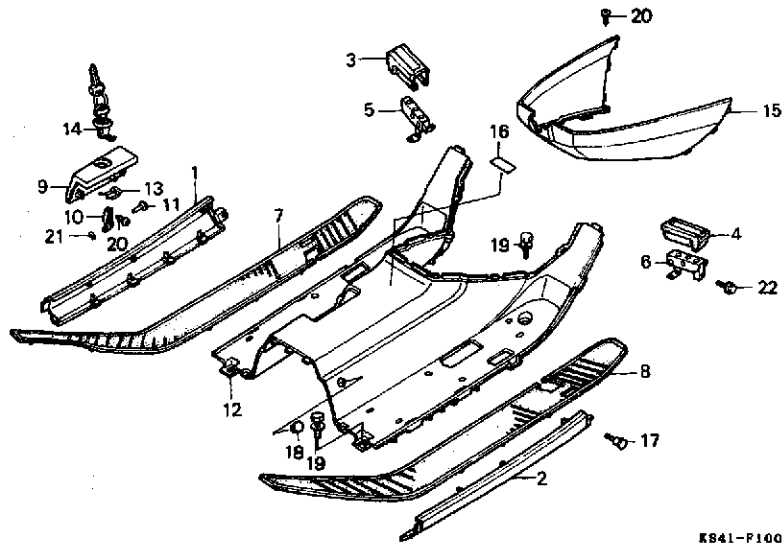
整備項目	標準時間	見出番号	部品番号	部品名	希望小売価	使用個数										適用号機 初号機	適用号機 終号機	タイプ
						G	H	L	N	P	R	SER	SET	CH250				
		26	90104-KM1-000	スクリーン、スベシヤル 5X8.....	115	1	-	-	-	-	-	-	-	-	-	-	-	1003432
			93891-05012-07	スクリーン、ツツヤ 5X12.....	30	1	-	-	-	-	-	-	-	-	-	-	1003433	
		27	90111-162-000	ホルト、フランシ 6MM.....	150	2	2	2	2	2	2	2	2	2	2	2		
		28	90164-028-000	スクリーン、Uロツクアラツト 6X12.....	90	2	2	2	2	2	2	2	2	2	2	2		
		29	90301-693-000	ナツト、ネーフンスター 6MM.....	140	1	1	1	1	1	1	1	1	1	1	1		
		30	93903-24380	スクリーン、タツヒコツク 4X12.....	25	18	18	18	18	18	18	18	18	18	18	18		
		31	93903-24780	スクリーン、タツヒコツク 4X30.....	25	2	-	-	-	-	-	-	-	-	-	-	1000082	
			93903-24880	スクリーン、タツヒコツク 4X35.....	25	2	-	-	-	-	-	-	-	-	-	-	1000083	
		32	95014-61100	ハソツトA1、ワイヤ.....	80	1	1	-	-	-	-	-	-	-	-	-		
			95014-62100	ハソツトB1、ワイヤ.....	80	-	-	1	1	-	-	-	-	-	-	-		
		33	95700-08016-00	ホルト、フランシ 8X16.....	40	3	3	-	-	-	-	-	-	-	-	-		
			95701-08016-00	ホルト、フランシ 8X16.....	40	-	-	3	3	3	3	3	3	3	3	3		
		34	98200-30500	ヒューズ、プレート (5A).....	35	3	3	3	3	3	3	3	3	3	3	3		
		35	98200-31000	ヒューズ、プレート (10A).....	35	2	2	2	2	2	2	2	2	2	2	2		

# I 4

ブロックNO.

## F-10

フロアーパネル



KS41-P1000

KS11F1000

整備項目	標準時間	見出番号	部品番号	部品名	希望使用個数										適用機種		タイプ		
					小	大	G	H	L	N	P	R	SER	SET	初号機	終号機			
ホートンR.フロア	0.2	1	50612-KS4-000ZA	ホートンR.フロア (WOL)	2,250	1	-	-	-	-	-	-	-	-	-	-	-	-	-
ホートンL.フロア				*NH174M*...キャブスルクレメタリツク	2,250	1	-	-	-	-	-	-	-	-	-	-	-	-	
ステアR.ヒオリオンステツフ			50612-KS4-770ZB	ホートンR.フロア															
ステアL.ヒオリオンステツフ				*NH204*...ミステイクレ	1,800	-	1	1	-	-	-	-	-	-	-	-	-	-	
カハーンホッテイセンター			50612-KS4-770ZD	*NH266R*...フォーマルクレ	1,800	-	-	-	1	1	1	-	-	-	-	-	-	-	
ラハーンR.ヒオリオンステツフ	0.1		50612-KS4-770ZE	*NH1*...フアラツク	1,800	-	-	-	-	-	-	1	-	-	-	-	-	-	
ラハーンL.ヒオリオンステツフ			50612-KS4-770ZC	*NH204R*...ミステイクレ	1,800	-	-	-	-	-	-	-	-	1	-	-	-	-	
リツトフ2-エルキヤツフ		2	50614-KS4-000ZA	ホートンL.フロア (WOL)	2,250	1	-	-	-	-	-	-	-	-	-	-	-	-	
ロツクASSY. フ2-エルリツト				*NH174M*...キャブスルクレメタリツク	2,250	1	-	-	-	-	-	-	-	-	-	-	-	-	
ハネルフロア	0.7		50614-KS4-770ZB	ホートンL.フロア															
				*NH204*...ミステイクレ	1,950	-	1	-	-	-	-	-	-	-	-	-	-	-	
			50614-KS4-710ZA	*NH204*...ミステイクレ	1,900	-	-	1	-	-	-	-	-	-	-	-	-	-	
			50614-KS4-771ZD	*NH266R*...フォーマルクレ	1,800	-	-	-	1	1	1	-	-	-	-	-	-	-	
			50614-KS4-771ZE	*NH1*...フアラツク	1,800	-	-	-	-	-	-	-	1	-	-	-	-	-	
			50614-KS4-771ZC	*NH204R*...ミステイクレ	1,800	-	-	-	-	-	-	-	-	1	-	-	-	-	
		3	50710-KS4-000	ラハーンR.ヒオリオンステツフ	820	1	1	1	1	1	1	1	1	1	1	1	1	1	
		4	50712-KS4-000	ラハーンL.ヒオリオンステツフ	820	1	1	1	1	1	1	1	1	1	1	1	1	1	
		5	50715-KS4-000	ステアR.ヒオリオンステツフ	920	1	1	1	1	1	1	1	1	1	1	1	1	1	
		6	50718-KS4-000	ステアL.ヒオリオンステツフ	920	1	1	1	1	1	1	1	1	1	1	1	1	1	
		7	64307-KS4-000	マツトR.フロア	3,150	1	-	-	-	-	-	-	-	-	-	-	-	-	
			64307-KS4-010	マツトR.フロア	2,600	1	-	-	-	-	-	-	-	-	-	-	-	-	
		8	64308-KS4-000	マツトL.フロア	3,150	1	-	-	-	-	-	-	-	-	-	-	-	-	
			64308-KS4-010	マツトL.フロア	2,600	1	-	-	-	-	-	-	-	-	-	-	-	-	
		9	64312-KS4-000ZA	リツトフ2-エルキヤツフ															
				*NH158*...カーホックレ	790	1	1	1	-	-	-	-	-	-	-	-	-	-	
			64312-KS4-000ZB	*NH158R*...カーホックレ	790	-	-	-	1	1	1	-	-	-	-	-	-	-	

1999.09.20

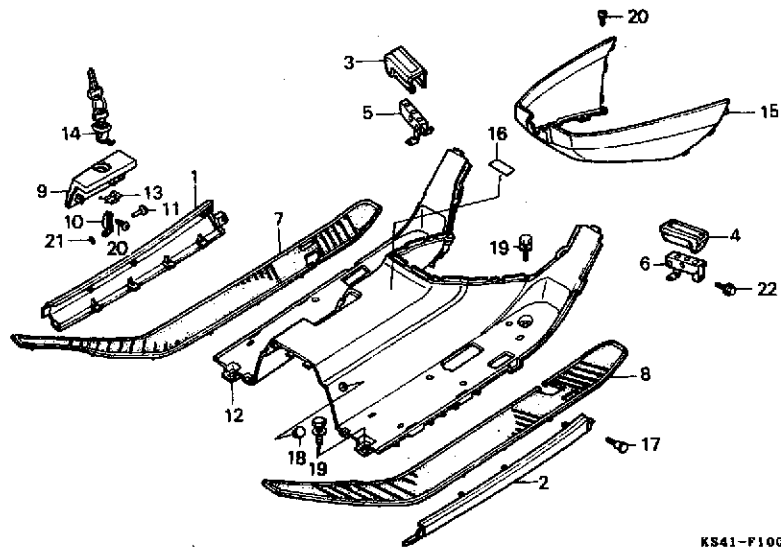
14

1 5

ブロックNO.

F-10

フロアパネル



KS41-F1000

KS41F1000

3

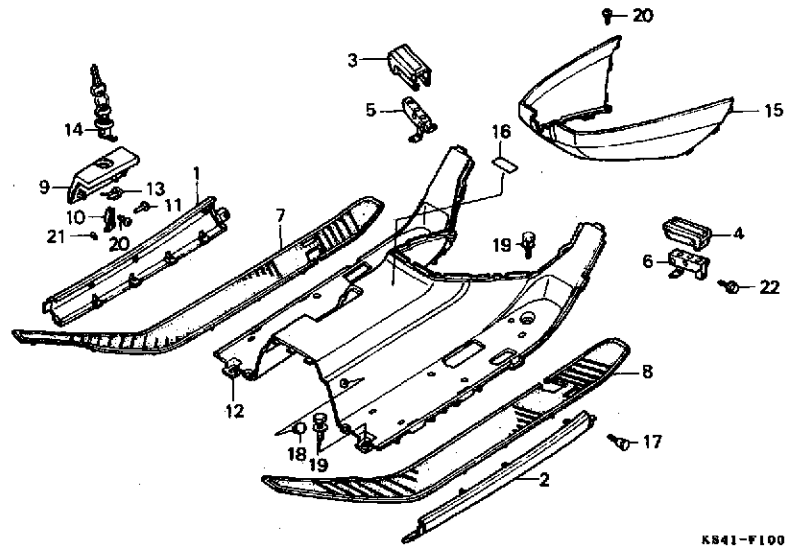
整備項目	標準時間	見出番号	部品番号	部品名	希望小価格	使用個数											適用号機		タイプ
						G	H	L	N	P	R	SER	SET	初号機	終号機				
		(9)	64312-KS4-000ZC	リット、フューエルキャツプ *NH350R*.....テキサスアラツク	790	-	-	-	-	-	-	-	1	1					
		10	64313-KS4-000	ヒンジ、フューエルリット.....	215	2	2	2	2	2	2	2	2	2					
		11	64314-KS4-000	ヒンジ、フューエルリット.....	85	2	2	2	2	2	2	2	2	2					
		12	64320-KS4-000ZA	パネル、フロア *NH158*.....カーホンクレー	7,400	1	-	-	-	-	-	-	-	-	-	-	1002832		
			64320-KS4-010ZA	*NH158*.....カーホンクレー	7,400	1	-	-	-	-	-	-	-	-	-	-	1002833		
			64320-KS4-020ZA	*NH158*.....カーホンクレー	6,000	1	-	-	-	-	-	-	-	-	-	-	1003463		
			64320-KS4-020ZB	*NH158R*.....カーホンクレー	6,000	-	1	1	-	-	-	-	-	-	-	-			
			64320-KS4-020ZC	*NH350R*.....テキサスアラツク	6,000	-	-	-	-	-	-	-	-	1	1				
		13	75581-673-000	スプリング、ロツクキーゼツテイソク.....	145	1	1	1	1	1	1	1	1	1	1				
		14	77232-KS4-000	ロツクASSY、フューエルリット.....	1,000	1	1	1	1	1	1	1	1	1	1				
		15	80151-KS4-000ZA	カハ、ホッテイセンター *NH158*.....カーホンクレー	3,850	1	1	1	-	-	-	-	-	-	-	-			
			80151-KS4-000ZB	*NH158R*.....カーホンクレー	3,850	-	-	-	1	1	1	-	-	-	-	-			
			80151-KS4-000ZC	*NH350R*.....テキサスアラツク	3,850	-	-	-	-	-	-	-	-	1	1				
		16	87505-KS4-300	マーク、タイヤコシヨシ.....	220	1	-	-	-	-	-	-	-	-	-	-			
			87505-KS4-310	マーク、タイヤコシヨシ.....	195	-	1	-	-	-	-	-	-	-	-	-	1101555		
			87505-KS4-710	マーク、タイヤコシヨシ.....	195	-	-	1	1	1	1	1	1	1	1				
		17	90508-GC8-000	ホルト、フランジ 5X9.....	120	2	2	2	2	2	2	2	2	2	2				
		18	90656-KM1-000ZD	フロク、ホー *NH158*.....カーホンクレー	100	1	1	1	-	-	-	-	-	-	-	-			
			90656-KM1-000ZF	*NH158R*.....カーホンクレー	100	-	-	-	1	1	1	-	-	-	-	-			
			90656-KM1-000ZK	*NH350R*.....テキサスアラツク	100	-	-	-	-	-	-	-	-	1	1				
		19	93494-06016-00	ホルトワツシャ 6X16.....	35	4	-	-	-	-	-	-	-	-	-				
			1999.09.20		15														

1 6

ブロックNO.

F-10

フロアーパネル



KS41-F1000

KS41F1000

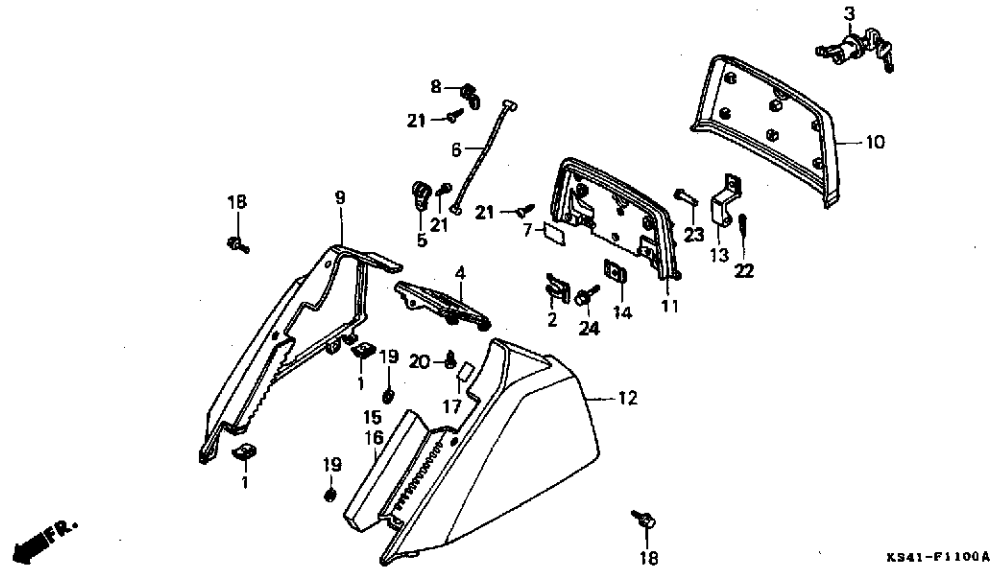
整備項目	標準時間	見出番号	部品番号	部品名	希望小売価格	使用備数								適用号機 初号機 終号機	タイプ	
						CN250										
						G	H	L	N	P	R	SER	SET			
		19)	93404-06016-00	ホルトワッシャー 6X16.....	35	-	4	4	4	4	4	4	4	4		
		20	93903-24380	スクリーン、タツヒコング 4X12.....	25	6	6	6	6	6	6	6	6	6		
		21	94540-03010	Eリング 3MM.....	45	2	2	2	2	2	2	2	2	2		
		22	95700-08014-00	ホルト、フランジ 8X14.....	40	2	2	-	-	-	-	-	-	-		
			95701-08014-00	ホルト、フランジ 8X14.....	40	-	-	2	2	2	2	2	2	2		

17

ブロックNO.

F-11

トランクカバー・トランクリッド



KS41-F1100A

3

整備項目	標準時間	見出番号	部品番号	部品名	希望小売価格	使用個数										適用号機 初号機	適用号機 終号機	タイプ
						G	H	L	N	P	R	SER	SET					
ロツクASSY.リツト	0.1	1	66871-611-000	ナツト,センターハ○ネル	105	4	4	4	4	4	4	4	4					
カハ○リアーセンター	0.4	2	75581-673-000	スフ○リソク,ロツクキーセツテイソク	145	1	1	1	1	1	1	1	1					
カハ○トランク (ニコテモトウシカ)		3	77230-KS4-020	ロツクASSY.リツト	1,100	1	-	-	-	-	-	-	-					
リツト,リアートランク フ○レート,トランクリツト	0.2		77230-KS4-003	ロツクASSY.リツト	1,000	-	1	-	-	-	-	-	-				1105129	
ヒンシ○A,トランク	0.3	4	80101-KS4-000ZA	カハ○リアーセンター (WOL)														
			*NH121PA*	ハ○ルシエルホワイト-A	1,550	1	1	-	-	-	-	-	-					
			80101-KS4-000ZC	*NH124MU*														
			80101-KS4-000ZF	アキレスフ○ラツクメタリツク-U	1,550	-	1	-	-	-	-	-	-					
				*NH295M*														
				スハ○グリンク,シ○ルハ○メタリツク	1,550	-	-	1	-	-	-	-	-					
			80101-KS4-000ZG	*B100MU*	ゴモフ○ラツクメタリツクU	1,550	-	-	1	-	-	-	-					
			80101-KS4-000ZH	*NH284M*	ユ○ロク○レメタリツク	1,550	-	-	1	1	1	-	-					
			80101-KS4-000ZJ	*PB184MU*														
				ク○ラニツト,フルメタリツク-U	1,550	-	-	1	1	-	-	-	-					
			80101-KS4-000ZM	*B142P*	ハ○ルアトランテイスフル	1,550	-	-	-	-	1	-	-					
			80101-KS4-000ZL	*NH1*	フ○ラツク	1,550	-	-	-	-	-	1	-					
			80101-KS4-000ZS	*NH198P*	ハ○ルシ○シエルホワイト	1,550	-	-	-	-	-	-	1					
		5	81142-GC2-610	ステー,リツト,ストツハ○	175	1	1	1	1	1	1	1	1					
		6	81219-KS4-000	ストツハ○,リツト	175	1	1	1	1	1	1	1	1					
		7	81220-KS4-300	ラハ○ル,リアートランク,コ○シヨ○ン	240	1	1	1	1	1	-	-	-					
			81218-GAM-310	ラハ○ル,ラキ○シ○ホツツク,入コ○シヨ○ン	80	-	-	-	-	-	1	1	-				1505910	
		8	81222-GA7-810	ステー,リツト,ストツハ○	155	1	1	1	1	1	1	1	1					
		9	83500-KS4-000ZA	カハ○,R.トランク (WOL)														
				*NH121PA*	ハ○ルシエルホワイト-A	10,300	1	1	-	-	-	-	-					

1999.09.20

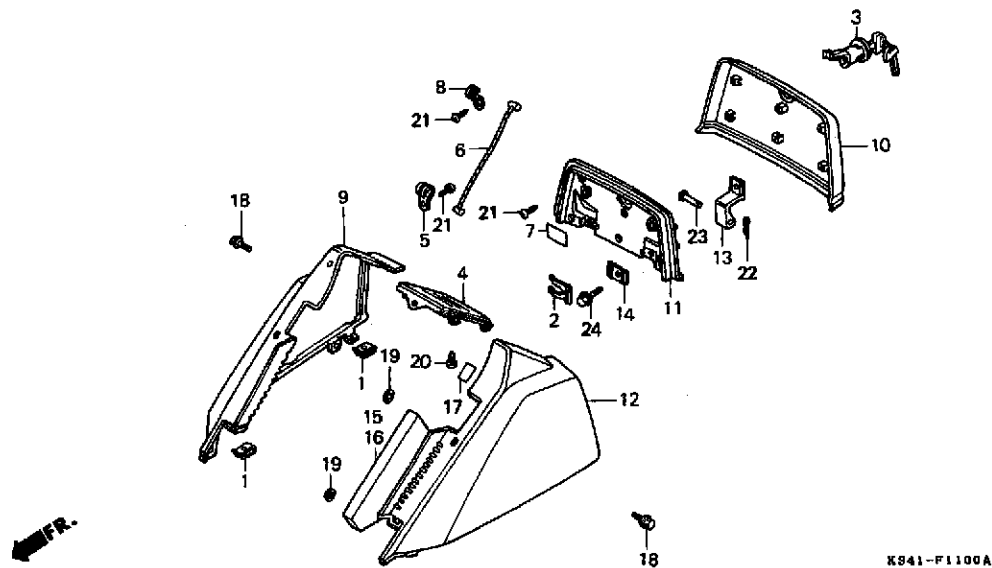
17

1 8

ブロックNO.

F-11

トランクカバー・トランクリッド



K941-F1100A

KS41F1100A

整備項目	標準時間	見出番号	部品番号	部品名	希望使用個数							適用号機		タイプ				
					小売価格	G	H	L	CN250 N P R	SER	SET	初号機	終号機					
		(9)	83500-KS4-000ZC	カバー、R.トランク (WOL) *NH124MU*														
				アキレスフックメタリツク-U	10,300	-	1	-	-	-	-	-	-	-	-	-	-	-
			83500-KS4-000ZF	*NH295M* スパークリングシールドメタリツク	10,300	-	-	1	-	-	-	-	-	-	-	-	-	-
			83500-KS4-000ZG	*B100MU*...コスモフックメタリツクU	10,300	-	-	1	-	-	-	-	-	-	-	-	-	-
			83500-KS4-000ZH	*NH284M*...ユーロクレーメタリツク	10,300	-	-	-	1	1	-	-	-	-	-	-	-	-
			83500-KS4-000ZJ	*PB184MU* クハニツトフルメタリツク-U	10,300	-	-	-	1	1	-	-	-	-	-	-	-	-
			83520-KS4-930ZA	カバーセット、R.トランク *TYPE1*														
				(WL)	11,700	-	-	-	-	-	1	-	-	-	-	-	-	-
			83520-KS4-930ZB	カバーセット、R.トランク *TYPE2*														
				(WL)	11,700	-	-	-	-	-	1	-	-	-	-	-	-	-
			83520-KS4-940ZA	カバーセット、R.トランク *TYPE1*														
				(WL)	14,100	-	-	-	-	-	-	1	-	-	-	-	-	-
			83520-KS4-820ZA	カバーセット、R.トランク (WL) *NH198P*...ハールシールドホワイト	14,100	-	-	-	-	-	-	-	-	-	-	-	-	1
		10	83501-KS4-305ZA	リット、リアトランク (WOL) *NH121PA*...ハールシールドホワイト-A	7,600	1	-	-	-	-	-	-	-	-	-	-	-	-
			83501-KS4-771ZA	*NH124MU* アキレスフックメタリツク-U	6,600	-	1	-	-	-	-	-	-	-	-	-	-	-
			83501-KS4-771ZC	*NH121PA*...ハールシールドホワイト-A	6,600	-	1	-	-	-	-	-	-	-	-	-	-	-
			83501-KS4-771ZF	*NH295M* スパークリングシールドメタリツク	6,600	-	-	1	-	-	-	-	-	-	-	-	-	-
			83501-KS4-771ZG	*B100MU*...コスモフックメタリツクU	6,600	-	-	1	-	-	-	-	-	-	-	-	-	-
			83501-KS4-900ZA	*NH284M*...ユーロクレーメタリツク	6,700	-	-	-	1	-	-	-	-	-	-	-	-	-
						-	-	-	-	1	-	-	-	-	-	-	-	1401855





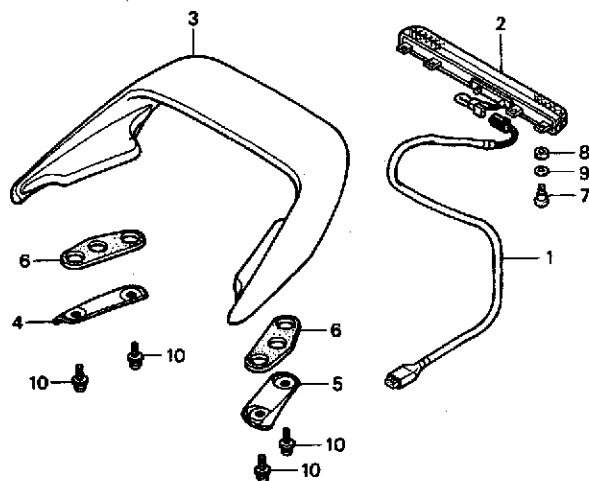


I 11

ブロックNO.

F-11-1

ハイマウントストップライト



KS41-F1101

KS41F1101

3

整備項目	標準時間	見出番号	部品番号	部品名	希望小売価格	使用個数										適用号機		タイプ
						G	H	L	CN250			R	SER	SET	初号機	終号機		
サブハーネス、ハイマウントストップライト.....	0.4	1	32102-KS4-940	サブハーネス、ハイマウントストップライト...	600	-	-	-	-	-	-	-	-	1	1			
ライトASSY.、ハイマウントストップ°.....	0.3	2	34200-MT8-711	ライトASSY.、ハイマウントストップ°.....	18,500	-	-	-	-	-	-	-	-	1	1			
ハーネス、ハイマウントストップライト.....	0.2	3	34300-KS4-940ZA	ハーネス、ハイマウントストップライト *NH1*.....フック	22,100	-	-	-	-	-	-	-	-	1	-			
			34300-KS4-820ZA	*NH198P*...ホルンシールドホワイト	22,100	-	-	-	-	-	-	-	-	-	1			
		4	83504-KS4-941	フレート、R.ハイマウントストップライト...	730	-	-	-	-	-	-	-	-	1	1			
		5	83505-KS4-941	フレート、L.ハイマウントストップライト...	730	-	-	-	-	-	-	-	-	1	1			
		6	83506-KS4-940	ラハー、ハイマウントストップライトハーネス..	195	-	-	-	-	-	-	-	-	2	2			
		7	91422-MT8-770	スクリーン、スリット 5MM.....	80	-	-	-	-	-	-	-	-	4	4			
		8	91423-MT8-770	ラハー、ハイマウントストップライト.....	70	-	-	-	-	-	-	-	-	4	4			
		9	91424-MT8-770	ワッシャー、フレイム 7MM.....	70	-	-	-	-	-	-	-	-	4	4			
		10	93891-06012-07	スクリーンワッシャー 6X12.....	35	-	-	-	-	-	-	-	-	4	4			



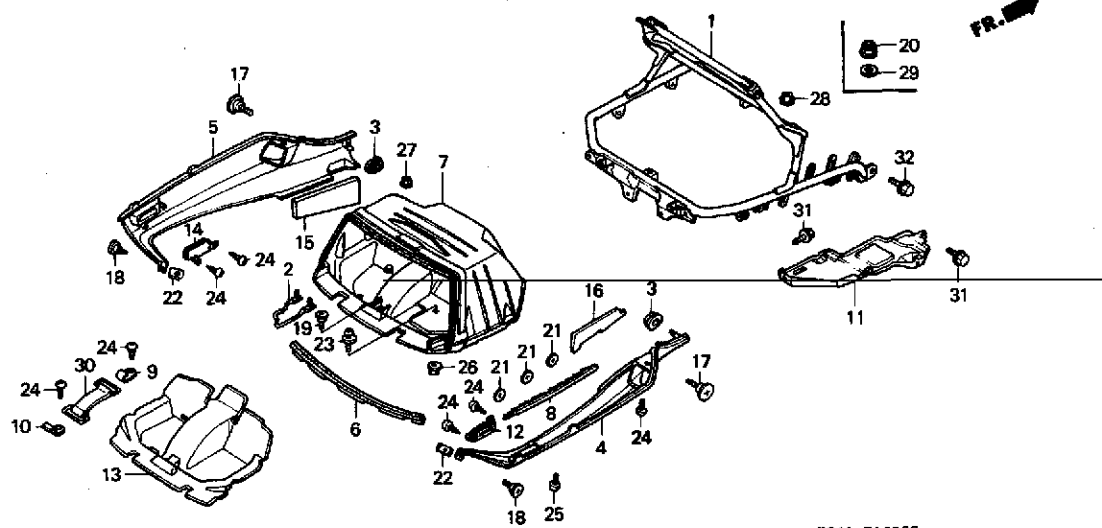


# I 14

ブロックNO.

## F-12

トランクアンダーカバー



KS41-F1200C

KS1F1200C

整備項目	標準時間	見出番号	部品番号	部品名	希小	使用個数								適用号機		タイプ
						売	G	H	L	N	P	R	SER	SET	初号機	
		20	90309-KF0-003	ナット、フランシ 8MM.....	185	-	-	-	-	2	2	2	2			
		21	90313-567-000	ナット、スヒート 3MM.....	90	3	3	3	3	3	3	3	3			
		22	90344-692-003	ナット、クリツフ 6MM.....	155	2	2	2	2	2	2	2	2			
		23	93891-05018-00	スクリュー、ワツシヤ 5X18.....	30	1	1	1	1	1	1	1	1			
		24	93903-24380	スクリュー、タツビオンク 4X12.....	25	8	8	8	8	8	8	8	8			
		25	93903-24480	スクリュー、タツビオンク 4X16.....	25	2	2	2	2	2	2	2	2			
		26	94050-05000	ナット、フランシ 5MM.....	30	1	1	1	1	1	1	1	1			
		27	94050-06000	ナット、フランシ 6MM.....	35	2	2	2	2	2	2	2	2			
		28	94050-08000	ナット、フランシ 8MM.....	35	2	2	2	2	-	-	-	-			
		29	94103-08800	ワツシヤ、フレイン 8MM.....	25	-	-	-	-	2	2	2	2			
		30	95012-12001	ハット B1、ハツタリー.....	235	1	1	1	1	1	1	1	1			
		31	95700-06012-00	ホルト、フランシ 6X12.....	35	2	2	-	-	-	-	-	-			
			95701-06012-00	ホルト、フランシ 6X12.....	35	-	-	2	2	2	2	2	2			
		32	95700-10014-00	ホルト、フランシ 10X14.....	50	2	-	-	-	-	-	-	-			1000082
			95700-10016-00	ホルト、フランシ 10X16.....	55	2	-	-	-	-	-	-	-	1000083		
						-	2	-	-	-	-	-	-			
			95701-10016-00	ホルト、フランシ 10X16.....	50	-	-	2	2	-	-	-	-			
			93404-10020-08	ホルトワツシヤ 10X20.....	50	-	-	-	-	2	2	2	2			

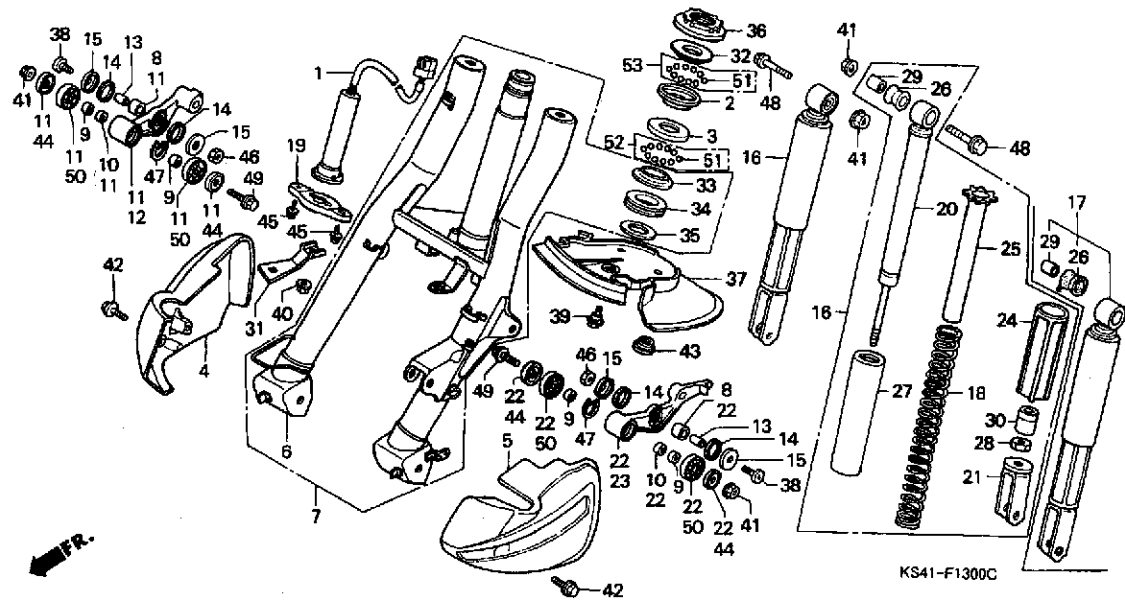
3

I 15

ブロックNO.

F-13

フロントフォーク・  
フロントクッション



KS41F1300C

3

整備項目	標準 時間	見出 番号	部品番号	部品名	希望 小売 価格	使用個数								適用号機 初号機 終号機	タイプ	
						CN250										
						G	H	L	N	P	R	SER	SET			
キャンセルユニット、ウインカー	0.9	1	35220-KS4-000	キャンセルユニット、ウインカー	8,400	1	1	1	1	1	1	1	1	1		
レースステアリングホル	1.8	2	50301-268-010	レースステアリングホツツフホル	530	1	1	1	1	1	1	1	1			
( ニコチモトウシカン )		3	50302-268-010	レースステアリングホルホル	590	1	1	1	1	1	1	1	1			
レースステアリングホットムコーン		4	51103-KM1-000	カバー、R.ヒホツツアム	550	1	1	1	1	1	1	1	1			
フォークCOMP. フロント	2.1	5	51104-KM1-000	カバー、L.ヒホツツアム	550	1	1	1	1	1	1	1	1			
フォークセット、フロント	2.0															
カラーA、ヒホツツアム	0.3	6	51105-KS4-000ZB	フォークCOMP. フロント												
ステアリング、ラシアルホル 6000				*NH1*.....フナツク	15,000	1	1	-	-	-	-	-	-			
( イツコマシ 0.1 カサン )																
アムサフCOMP. ヒホツツ	0.5	7	51110-KS4-305ZA	フォークセット、フロント				1	1	1	1	1	1			
( イツコマシ 0.3 カサン )				*NH1*.....フナツク	15,800	-	-	1	1	1	1	1	1			
カラー、フロントクッションアンターテイスタンス	0.2	8	51312-6N2-003	フナツク、フロントクッションアンター	165	-	-	-	-	2	2	2	2			
シヨツクASSY. フロント		9	51313-KM1-000	カラーA、ヒホツツアム	120	4	4	4	4	4	4	4	4			
( イツコマシ 0.1 カサン )		10	51314-KM1-000	カラーB、ヒホツツアム	120	2	2	2	2	2	2	2	2			
フェンター、フロントフォーク																
タコハCOMP. フロント	0.4	11	51315-KS4-305	アムセット、R.....	3,100	-	-	-	-	1	-	-	1			
( イツコマシ 0.3 カサン )																
レースステアリングホットムコーン	0.7		51315-KS4-306	アムセット、R.....	3,100	-	-	-	-	-	1	-	-	1500511		
スレツクCOMP. ステアリングヘッド														1500911		
ツツ														-----	1500510	
														-----	1500910	
		12	51320-KS4-305	アムサフCOMP. R.ヒホツツ	2,000	1	1	1	1	-	-	-	-			
		13	51334-041-000	カラー、フロントクッションアンターテイスタンス	225	2	2	2	2	-	-	-	-			
			51334-6N2-000	カラー、フロントクッションアンターテイスタンス	165	-	-	-	-	2	2	2	2			
		14	51335-001-000	タスタシール、フロントクッションアンター	95	4	4	-	-	-	-	-	-			
			51335-KS4-000	シール、フロントクッションアンター	90	-	-	4	4	4	4	4	4			
		15	51336-001-000	キャツフ、フロントクッションアンタータスタシール	100	4	4	4	4	4	4	4	4			
		16	51400-KS4-013ZA	シヨツクASSY. フロント												
				*NH1*.....フナツク	4,400	2	-	-	-	-	-	-	-			

1999.09.20

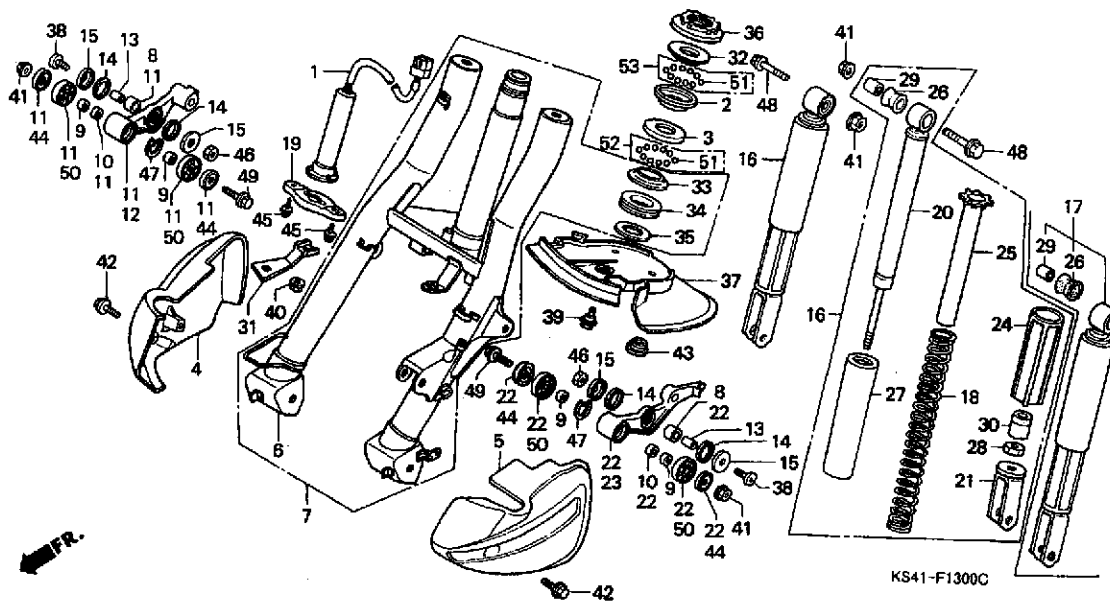
I15

I 16

ブロックNO.

F-13

フロントフォーク・  
フロントクッション



KS41F1300C

整備項目	標準時間	見出番号	部品番号	部品名	希望小売価格	使用個数										適用号機		タイプ	
						G	H	L	N	P	R	SER	SET	初号機	終号機				
16)			51400-KS4-023ZA	シヨツクASSY.,フロント	4,400	2	-	-	-	-	-	-	-	-	-	-	1002733		
				*NH1*	フレアツク	3,900	-	2	-	-	-	-	-	-	-	-	-	-	
17			51400-KS4-033ZA	*NH1*	3,900	-	-	2	2	2	2	2	2	-	-	-			
				*NH1*	クツシヨクASSY.,フロント	3,900	-	-	2	2	2	2	2	2	-	-	-		
18			51401-KS4-003	スフオリソク,フロントシヨツク	640	2	-	-	-	-	-	-	-	-	-	-	1002732		
				*NH1*	スフオリソク,フロントシヨツク	570	2	-	-	-	-	-	-	-	-	-	-	1002733	
19			51409-KM1-010	フレート,ウインカーキャンセルユニット	225	1	1	1	1	1	1	1	1	-	-	-			
				*NH1*	タマハローCOMP.,フロント	2,250	2	-	-	-	-	-	-	-	-	-	-	1002732	
20			51410-KS4-003	タマハローCOMP.,フロント	1,950	2	-	-	-	-	-	-	-	-	-	-	1002733		
				*NH1*	タマハローCOMP.,フロント	1,950	2	-	-	-	-	-	-	-	-	-	-	1002733	
21			51414-KM1-003	メタルCOMP.,ホットム	770	2	-	-	-	-	-	-	-	-	-	-			
				*NH1*	メタルCOMP.,ホットム	630	-	2	-	-	-	-	-	-	-	-	-		
22			51415-KS4-305	アームセツト,L	3,100	-	-	-	-	1	-	-	1	-	-	-	1500511		
				*NH1*	アームセツト,L	3,100	-	-	-	-	-	1	-	-	1	-	-	1500911	
23			51415-KS4-306	アームセツト,L	3,100	-	-	-	-	1	-	-	-	-	-	-	1500510		
				*NH1*	アームセツト,L	3,100	-	-	-	-	1	-	-	-	-	-	-	1500910	
24			51420-KS4-305	アームサブCOMP.,L.ヒョホットム	2,000	1	1	1	1	-	-	-	-	-	-	-			
				*NH1*	ケース,アンダー	400	2	2	-	-	-	-	-	-	-	-	-		
25			51421-KM1-671ZA	ケース,アンダー	235	2	2	-	-	-	-	-	-	-	-	-	1002733		
				*NH1*	カイト,フロントクツシヨク	235	2	2	-	-	-	-	-	-	-	-	-	1002733	
26			51458-GC8-003	カイト,フロントクツシヨク	235	2	2	-	-	-	-	-	-	-	-	-	1002733		
				*NH1*	カイト,フロントクツシヨク	235	2	2	-	-	-	-	-	-	-	-	-	1002733	
27			51476-KS4-003	フツツシ,フロントクツシヨクアンダー	155	2	2	2	2	2	2	2	2	2	2	2			
				*NH1*	ケース,リヤクツシヨクアンダー	950	2	2	-	-	-	-	-	-	-	-	-		

1999.09.20

116

3

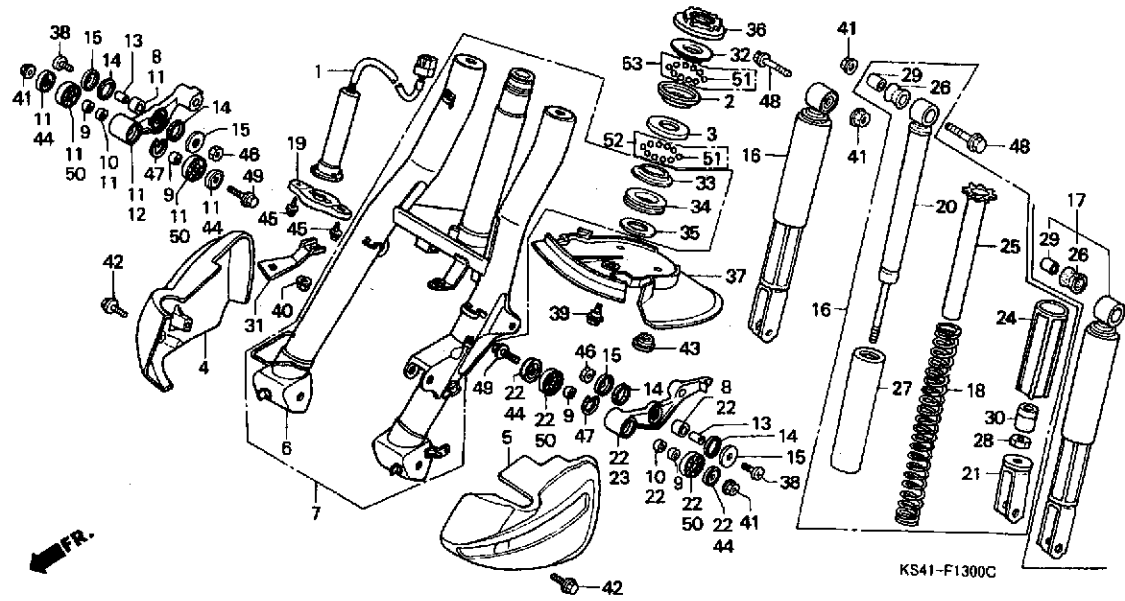


J 1

ブロックNO.

F-13

フロントフォーク・  
フロントクッション



KS41F1300C

3

整備項目	標準時間	見出番号	部品番号	部品名	希望使用個数											適用号機		タイプ
					希小	便	用	CN250					数	初号機	終号機			
					価	G	H	L	N	P	R	SER	SET					
		28	52481-173-000	ナット, ロック 8MM.....	210	2	2	-	-	-	-	-	-	-	-	-	-	
		29	52486-001-000	カー, リヤークッションラバーフツシL....	115	2	2	2	2	2	2	2	2	2	2	2	2	
		30	52517-KJ9-003	ラバー, ストツパー.....	115	2	2	-	-	-	-	-	-	-	-	-	-	
		31	53129-KS4-000	サポーター, エンサー.....	215	1	1	1	1	1	1	1	1	1	1	1	1	
		32	53211-268-010	レース, ステアリングツフ°コーン.....	690	1	1	1	1	1	1	1	1	1	1	1	1	
		33	53212-250-010	レース, ステアリングホット°コーン.....	530	1	1	1	1	1	1	1	1	1	1	1	1	
		34	53214-250-000	タフスチール, ステアリング"ヘッド".....	135	1	1	1	1	1	1	1	1	1	1	1	1	
		35	53215-KS4-000	ワッシャー, ステアリング"ヘッド"タフスチール.	215	1	1	1	1	1	1	1	1	1	1	1	1	
		36	53220-KE8-010	スレツト"COMP. ステアリング"ヘッド" ツフ°	1,100	1	1	1	1	1	1	1	1	1	1	1	1	
		37	61102-KS4-000	フェンター, フロントフォーク.....	1,550	1	1	1	1	1	1	1	1	1	1	1	1	
		38	90104-KS4-000	ホ"ルト, フロントクッションター.....	115	2	2	2	2	2	2	2	2	2	2	2	2	
		39	90111-187-000	ホ"ルト, フランシ" 6MM.....	175	3	3	3	3	3	3	3	3	3	3	3	3	
		40	90302-187-000	ナット, フランシ" 6MM.....	100	1	1	1	1	1	1	1	1	1	1	1	1	
		41	90304-GE8-003	ナット, U 10MM.....	135	4	4	4	4	4	4	4	4	4	4	4	4	
		42	90508-GC8-000	ホ"ルト, フランシ" 5X9.....	120	2	2	2	2	2	2	2	2	2	2	2	2	
		43	90851-680-000	フ"ラク", ロケイトホ"ル.....	155	1	1	1	1	1	1	1	1	1	1	1	1	
		44	91257-KM1-003	タフスチール 16X26X4.....	170	4	4	4	4	4	4	4	4	4	4	4	4	
		45	93891-05008-07	スクリュ"ワッシャー 5X8.....	30	2	2	2	2	2	2	2	2	2	2	2	2	
		46	94002-08000-0S	ナット, 6カク 8MM.....	30	2	2	2	2	2	2	2	2	2	2	2	2	
		47	94520-26000	サークワツフ°, インターナル 26MM.....	55	2	2	2	2	-	-	-	-	-	-	-	-	
		48	95800-10045-00	ホ"ルト, フランシ" 10X45.....	60	2	2	-	-	-	-	-	-	-	-	-	-	
		49	95801-10045-00	ホ"ルト, フランシ" 10X45.....	60	-	-	2	2	2	2	2	2	2	2	2	2	
		49	95814-10055-00	ホ"ルト, フランシ" 10X55.....	60	2	2	2	2	-	-	-	-	-	-	-	-	
		49	95801-10055-00	ホ"ルト, フランシ" 10X55.....	60	-	-	-	-	2	2	2	2	2	2	2	2	

1999.09.20

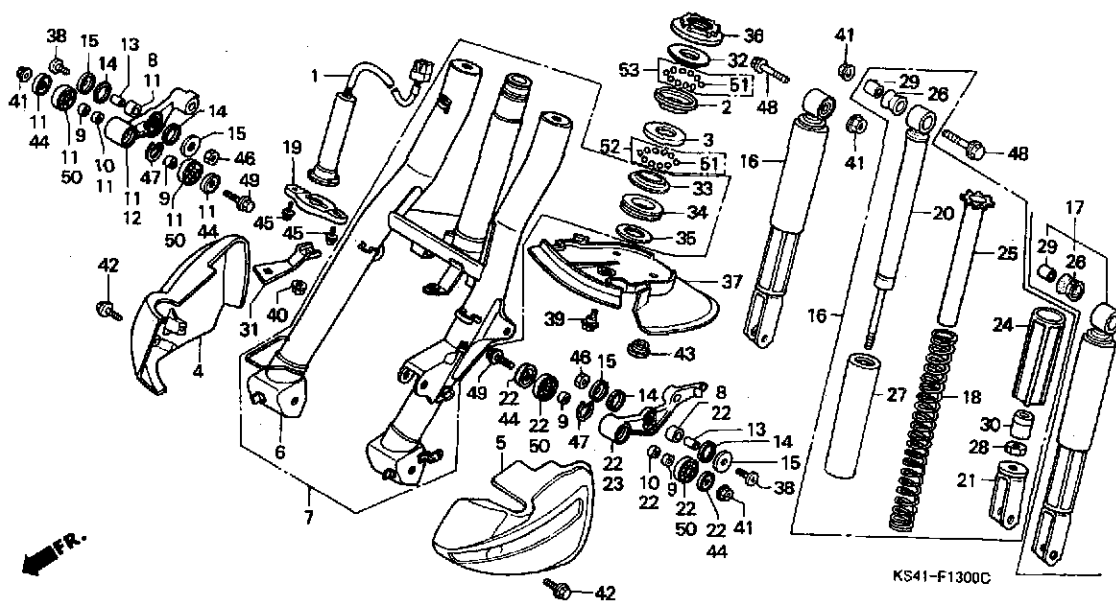
J1

**J 2**

ブロックNO.

**F-13**

フロントフォーク・  
フロントクッション



KS41F1300C

整備項目

標準  
時間

見出  
番号

部品番号

部品名

希望  
小売  
価格

使用個数  
CN250  
G H L N P R SER SET

適用号機  
初号機 終号機

タイプ

50	96120-60000-10	ヘアリンク、ラシアルホール 6000...	380	4	4	4	4	4	4	4	4
51	96211-08000	ホール、スチール #8 (1/4)..... (アツハロー) (アンタロー)	15	18	18	18	18	18	18	18	18
52	06531-KEM-P00	ホールセット、スチール #8X19.....	260	-	-	-	-	1	-	1	-
53	06531-KW6-840	ホールASSY、スチール #8X18.....	245	-	-	-	-	1	-	1	-



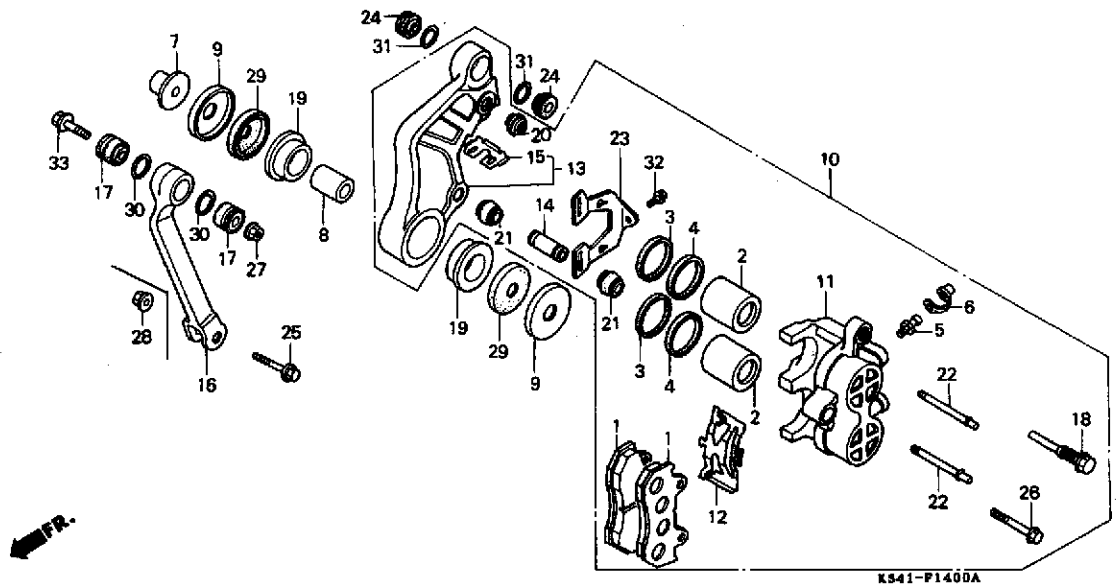
**J 4**

ブロックNO.

**F-14**

フロントブレーキキャリア

(1)



整備項目	標準時間	見出番号	部品番号	部品名	希望小売価格	使用個数											適用号機		タイプ
						G	H	L	N	P	R	SER	SET	初号機	終号機				
		18	45131-MA3-006	ボールベアリング.....	480	1	1	1	1	-	-	-	-	-	-	-	-	-	-
		19	45132-KM1-003	ワッシャー,フロントブレーキマスターシリンダー.....	430	2	2	2	2	-	-	-	-	-	-	-	-	-	-
		20	45133-MA3-006	ワッシャー.....	185	1	1	1	1	-	-	-	-	-	-	-	-	-	-
		21	45133-166-016	ワッシャー.....	130	2	2	2	2	-	-	-	-	-	-	-	-	-	-
		22	45215-MA3-006	ビロウハンカ.....	300	2	2	2	2	-	-	-	-	-	-	-	-	-	-
		23	45217-MJ0-006	プレート.....	235	1	1	1	1	-	-	-	-	-	-	-	-	-	-
		24	51315-KM1-000	ワッシャー,キャリアハブフラグメント.....	310	2	2	2	2	-	-	-	-	-	-	-	-	-	-
		25	90103-KS4-000	ボール,フランジ 8X40.....	110	1	-	-	-	-	-	-	-	-	-	-	-	-	-
			90122-GR2-010	ボール,フランジ 8X35.....	130	-	1	1	1	-	-	-	-	-	-	-	-	-	-
		26	90180-MA3-006	ボール,フランジ 8X49.....	155	1	1	1	1	-	-	-	-	-	-	-	-	-	-
		27	90304-GE8-003	ナット, U 10MM.....	135	1	1	1	1	-	-	-	-	-	-	-	-	-	-
		28	90309-KF0-003	ナット,フランジ 8MM.....	185	1	-	-	-	-	-	-	-	-	-	-	-	-	-
		29	91256-KM1-004	オイルシール 31-8X40X4.....	230	2	2	2	2	-	-	-	-	-	-	-	-	-	-
		30	91353-KM1-003	リングA,メトリックリング (アライ).....	105	2	2	2	2	-	-	-	-	-	-	-	-	-	-
			91353-KM1-004	リングA,メトリックリング (NOK).....	90	2	2	2	2	-	-	-	-	-	-	-	-	-	-
		31	91354-KM1-003	リングB,メトリックリング (アライ).....	90	2	2	2	2	-	-	-	-	-	-	-	-	-	-
			91354-KM1-004	リングB,メトリックリング (NOK).....	105	2	2	2	2	-	-	-	-	-	-	-	-	-	-
		32	95700-06010-07	ボール,フランジ 6X10.....	35	1	-	-	-	-	-	-	-	-	-	-	-	-	-
			96001-06010-07	ボール,フランジ 6X10.....	35	-	1	-	-	-	-	-	-	-	-	-	-	-	-
		33	95800-10045-00	ボール,フランジ 10X45.....	60	1	1	-	1	-	-	-	-	-	-	-	-	-	-
			95801-10045-00	ボール,フランジ 10X45.....	60	-	-	1	1	-	-	-	-	-	-	-	-	-	-

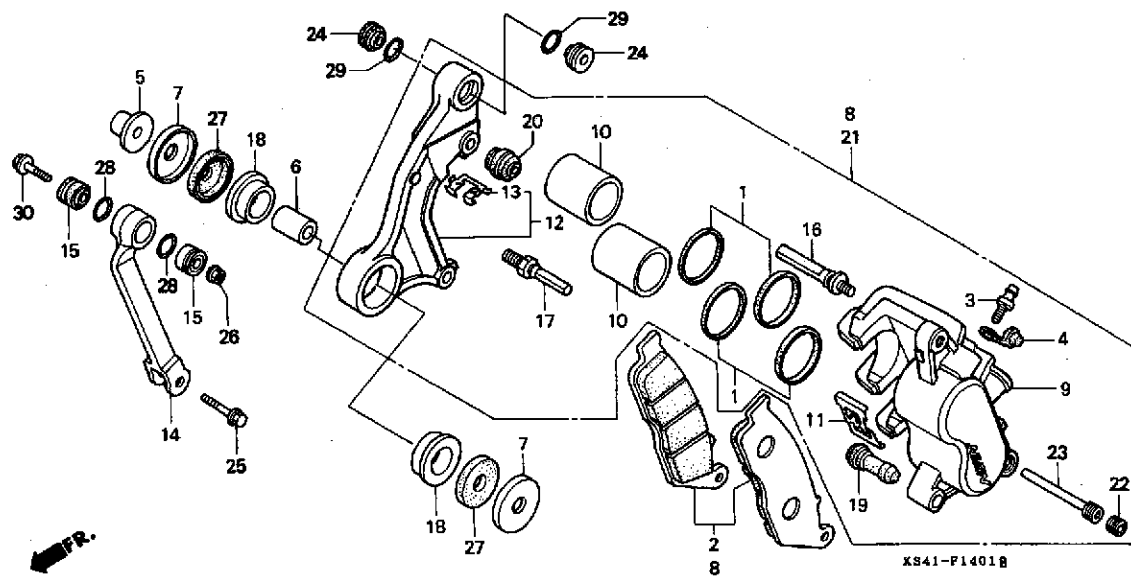
**3**

**J 5**

ブロックNO.

**F-14-1**

フロントブレーキキャリパー  
(2)



XS41-F1401B

KS41F1401B

3

整備項目	標準時間	見出番号	部品番号	部品名	希望小売価格	使用個数										適用号機 初号機	適用号機 終号機	タイプ
						G	H	L	N	P	R	SER	SET					
ハットセット	0.2	1	06431-MA3-405	シールセット, ヒーストン	410	-	-	-	-	2	2	2	2					
リンク&トルク		2	06455-MW3-405	ハットセット	3,950	-	-	-	-	1	1	1	1					
キャリパーASSY., L. フロント	0.5	3	43352-568-003	スクリーン, フリーター	205	-	-	-	-	1	1	1	1					
キャリパーサブASSY., L. フロント		4	43353-461-771	キャップ, フリーター	150	-	-	-	-	1	1	1	1					
ブレーキ		5	44312-KM1-000	カラーA, フロントブレーキ	350	-	-	-	-	1	1	1	1					
ホイール, L. フロントキャリパー	0.7	6	44313-KM1-000	カラーB, フロントブレーキ	310	-	-	-	-	1	1	1	1					
ヒーストン	0.6	7	44314-KM1-000	キャップ, フロントブラケットシール	120	-	-	-	-	2	2	2	2					
( イツコマシ 0.1 カサシ )		8	45100-KAB-901	キャリパーASSY., L. フロント (ニツシン)	20,200	-	-	-	-	1	1	1	-					
( カンレンフヒン フグム )		9	45101-KAB-901	ホイール, L. フロントキャリパー	7,400	-	-	-	-	1	-	-	-					
ブラケットCOMP., L. フロント	0.3	10	45107-ML4-006	ヒーストン	1,000	-	-	-	-	2	2	2	2					
		11	45108-ML7-922	スワリング, ハット (ニツシン)	275	-	-	-	-	1	1	1	1					
		12	45110-KAB-901	ブラケットCOMP., L. フロント	4,550	-	-	-	-	1	1	1	1					
		13	45112-MR4-901	リテーナー	185	-	-	-	-	1	-	-	-					
			45112-ML7-921	リテーナー	185	-	-	-	-	-	1	1	1					
		14	45122-KS4-010	リンク&トルク	1,450	-	-	-	-	1	1	1	1					
		15	45123-KM1-000	フッパシ2A, トルクリンク	310	-	-	-	-	2	2	2	2					
		16	45131-ML7-921	ホイールA, ヒーストン	430	-	-	-	-	1	1	1	1					
		17	45131-166-016	ホイール, ヒーストン	210	-	-	-	-	1	1	1	1					
		18	45132-KM1-003	フッパシ2, フロントブレーキマスターシリンダー	430	-	-	-	-	2	2	2	2					
		19	45132-166-016	フッパシ2, ヒーストン	155	-	-	-	-	1	1	1	1					
		20	45133-MA3-006	フーツB	185	-	-	-	-	1	1	1	1					
		21	45150-KAB-305	キャリパーサブASSY., L. フロント ブレーキ (ニツシン)	16,000	-	-	-	-	-	-	-	1					
		22	45203-MG3-016	フック, ヒーストン	155	-	-	-	-	1	1	1	1					
		23	45215-ML7-922	ヒーストン, ハンカ	310	-	-	-	-	1	1	1	1					

1999.09.20

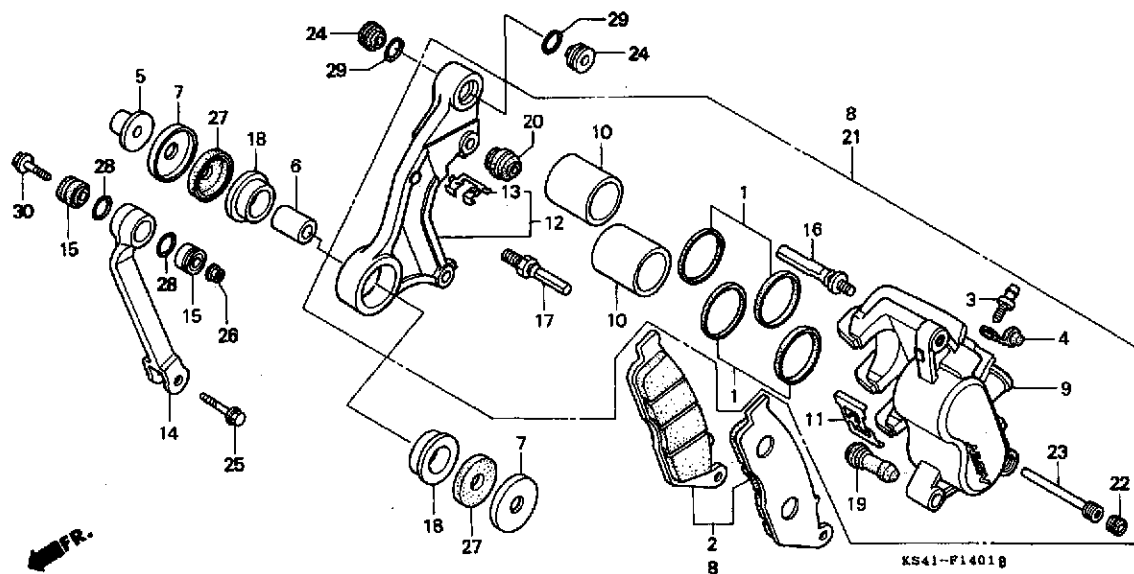
J5

**J 6**

ブロックNO.

**F-14-1**

フロントブレーキキャリパー  
(2)



KS41F1401B

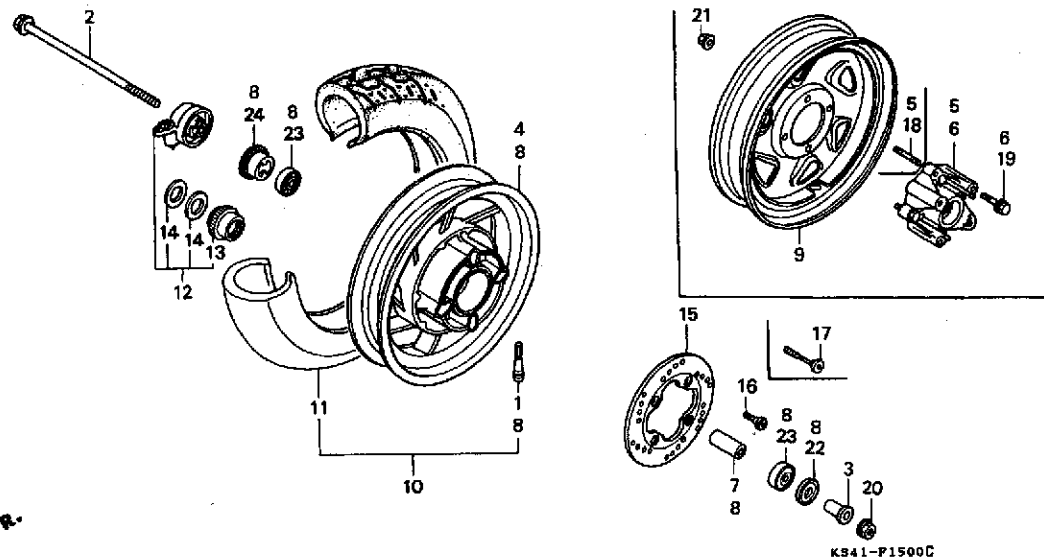
整備項目	標準時間	見出番号	部品番号	部品名	希望小売価格	使用個数							適用号機		タイプ	
						G	H	L	N	P	R	SER	SET	初号機		終号機
		24	51315-KM1-000	ワッシャー, キャリパー-ワッシャット.....	310	-	-	-	-	2	2	2	2			
		25	90122-GR2-010	ボール, フランジ 8X35.....	130	-	-	-	-	1	1	1	1			
		26	90304-GE8-003	ナット, U 10MM.....	135	-	-	-	-	1	1	1	1			
		27	91256-KM1-004	オイルシール 31.8X40X4.....	230	-	-	-	-	2	2	2	2			
		28	91353-KM1-003	リンクA, トルクリンク (アライ).....	105	-	-	-	-	2	-	-	-			
			91353-KM1-004	リンクA, トルクリンク (NOK).....	90	-	-	-	-	2	2	2	2			
		29	91354-KM1-003	リンクB, トルクリンク (アライ).....	90	-	-	-	-	2	2	2	2			
			91354-KM1-004	リンクB, トルクリンク (NOK).....	105	-	-	-	-	2	-	-	-			
		30	95801-10045-00	ボール, フランジ 10X45.....	60	-	-	-	-	1	1	1	1			

**J 7**

ブロックNO.

**F-15**

フロントホイール



KS41P1500C

**3**

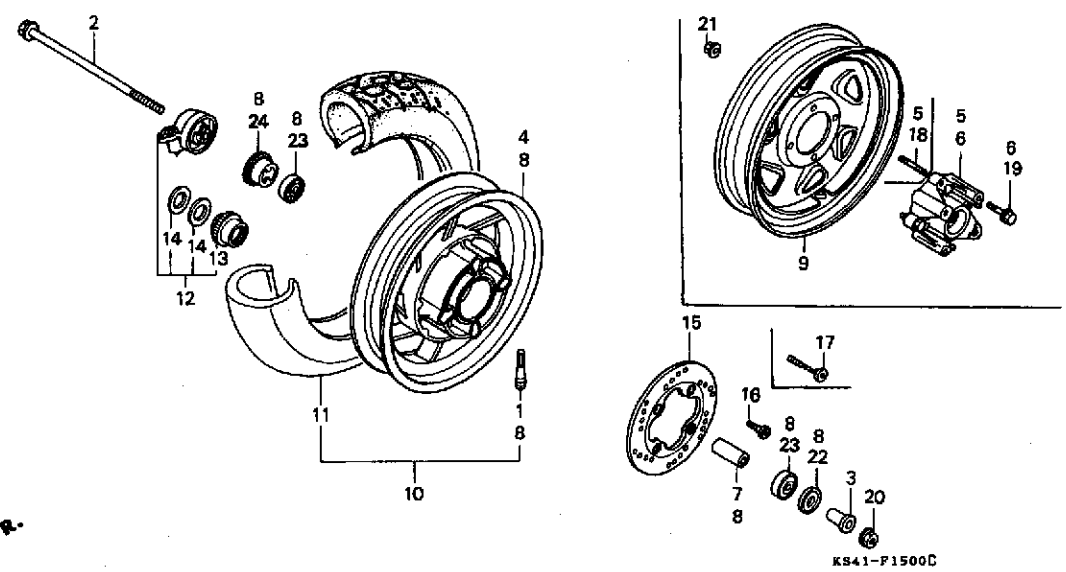
整備項目	標準時間	見出番号	部品番号	部品名	希望小売価格	使用個数								適用号機		タイプ
						G	H	L	N	P	R	SER	SET	初号機	終号機	
アクスル,フロントホイール	0.2	1	42753-ML7-003	ハブアッリム (フアリチヤストン)	380	1	1	1	1	1	1	1	1			
ホイール,フロントキヤスト	0.9		42753-ML7-004	ハブアッリム (タソソツフ)	370	1	1	-	-	-	-	-	-			
ハフツァフCOMP.,フロントホイール	0.5	2	44301-KS4-000	アクスル,フロントホイール	720	1	1	1	1	1	1	1	1			
ハフツェツ,フロントホイール		3	44312-KM1-000	カラーA,フロントフアレキ	350	1	1	1	1	1	1	1	1			
カラー,フロントアクスルテイスタン	0.4	4	44601-KS4-710ZA	ホイール,フロントキヤスト												
テイスク,フロントフアレキ				*NH143M*...アルシヤンメタリツク	17,600	-	-	1	-	-	-	-	-			1204460
ハフアリク,ラシアルホイール 6201U (イツコマシ 0.1 カザン)									1	-	-	-	-			
44601-KS4-711ZA				*NH143M*...アルシヤンメタリツク	17,000	-	-	1	-	-	-	-	-			1204461
ホイールセツ,フロント	0.8								1	-	-	-	-			1402455
リムCOMP.,フロントホイール		5	44610-KS4-000ZA	ハフツァフCOMP.,フロントホイール												
タイヤASSY.,フロント	0.7			*NH132M*...マツクスシハメタリツク	9,300	1	-	-	-	-	-	-	-			1003432
ホイツクASSY.,スピートメーターキヤ	0.3	6	44610-KS4-305ZA	ハフツェツ,フロントホイール												
				*NH132M*...マツクスシハメタリツク	7,700	1	-	-	-	-	-	-	-			1003433
									1	-	-	-	-			
7			44620-GC8-000	カラー,フロントアクスルテイスタン	185	1	1	1	1	1	1	1	1			
8			44650-KS4-305ZA	ホイールセツ,フロント												
				*NH143M*...アルシヤンメタリツク	19,700	-	-	-	-	1	-	-	-			1402456
			44650-KS4-305ZC	*YR162M*ミストリルコールメタリツク	19,700	-	-	-	-	-	-	1	1			
9			44702-KS4-000ZA	リムCOMP.,フロントホイール												
				*NH132M*...マツクスシハメタリツク	8,100	1	-	-	-	-	-	-	-			
			44702-KS4-010ZA	*NH132M*...マツクスシハメタリツク	7,500	-	1	-	-	-	-	-	-			1110343
			44702-KS4-020ZA	*NH132M*...マツクスシハメタリツク	7,300	-	1	-	-	-	-	-	-			1110344
10			44710-KS4-003	タイヤASSY.,フロント (BS)												
				(4.00-12 4PR ML17)	ネフン	1	-	-	-	-	-	-	-			1002832
			44710-KS4-004	タイヤASSY.,フロント (タソソツフ)												
				(4.00-12 4PR/65J K488F)	ネフン	1	1	-	-	-	-	-	-			

1999.09.20

J7

**J 8**

ブロックNO.  
**F-15**  
フロントホイール



KS41-F1500C

整備項目	標準時間	見出番号	部品番号	部品名	希望小売価格	使用個数										適用号機		タイプ		
						G	H	L	CN250		R		SET	初号機	終号機					
		10)	44710-KS4-013	タイヤASSY.,フロント (BS) (4.00-12 4PR ML17)	ネーフン	1	-	-	-	-	-	-	-	-	-	-	1002833			
			44710-KS4-711	タイヤASSY.,フロント (BS) (110/100-12 ML17)	ネーフン	-	-	1	1	1	1	1	-	-	-	-				
			44710-KS4-712	タイヤASSY.,フロント (タンロツフ°) (110/100-12 K488F)	ネーフン	-	-	1	1	1	1	1	-	-	-	-				
		11	44711-KS4-711	タイヤ,フロント (110/100-12 ML17)	ネーフン	-	-	-	-	-	-	-	-	-	1					
			44711-KS4-712	タイヤ,フロント (タンロツフ°) (110/100-12 K488F)	ネーフン	-	-	-	-	-	-	-	-	1						
		12	44800-KS4-003	ホツクスASSY.,スピードメーター キヤ-	4,200	1	-	-	-	-	-	-	-	-	-	-	-	1000082		
			44800-KS4-013	ホツクスASSY.,スピードメーター キヤ-	3,400	1	-	-	-	-	-	-	-	-	-	-	1000083			
		13	44806-KS4-003	キヤ-スピードメーター	500	1	1	1	1	1	1	1	1	1	1	1				
		14	44809-170-003	ワツシヤ-スピードメーターキヤ-	110	2	2	2	2	2	2	2	2	2	2	2				
		15	45121-KS4-000	テイスク,フロントブレーキ	7,900	1	1	1	1	1	1	1	1	1	1	1				
		16	90105-KR3-000	ホルト,フロントディスク 8X24	200	-	-	4	4	4	4	4	4	4	4	4				
		17	90106-MF2-010	ホルト,フロントディスク 8X57	320	4	4	-	-	-	-	-	-	-	-	-				
		18	90110-KG8-900	ホルト,スタット 8X22	100	4	-	-	-	-	-	-	-	-	-	-	-	1003432		
		19	90122-GB2-721	ホルト,フランジ 8X32	120	4	-	-	-	-	-	-	-	-	-	-	1003433			
		20	90306-KF0-003	ナツト,フランジ 12MM	155	1	1	1	1	1	1	1	1	1	1	1				
		21	90309-KF0-003	ナツト,フランジ 8MM	185	4	4	-	-	-	-	-	-	-	-	-				

1999.09.20

J8

**3**

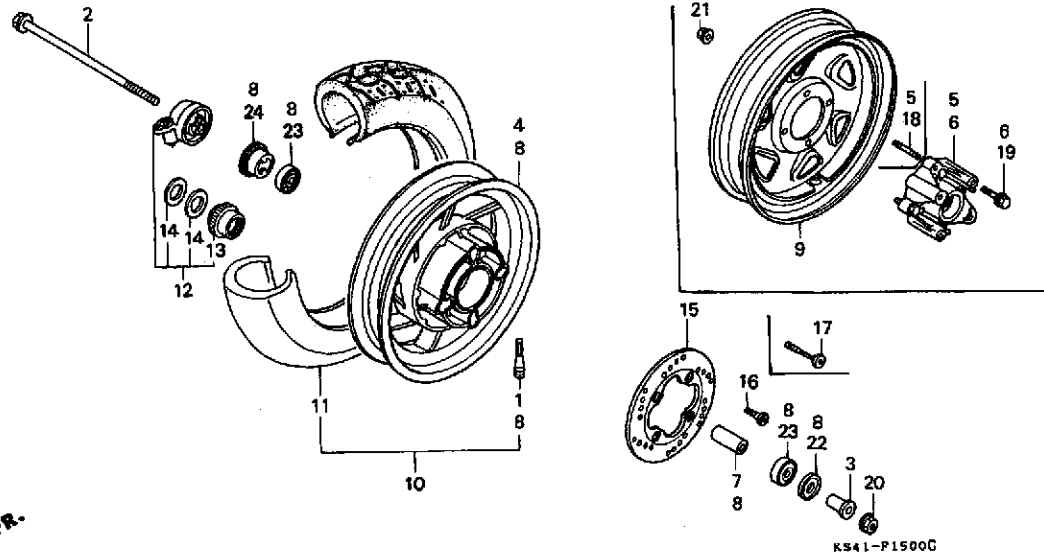


J 9

ブロックNO.

F-15

フロントホイール



K541F1500C

FR.

3

整備項目	標準時間	見出番号	部品番号	部品名	希望小売価格	使用個数								適用号機		タイプ	
						G	H	L	N	P	R	SER	SET	初号機	終号機		
		22	90754-GC8-003	タフストシール 20X32X5 (プライ).....	220	1	1	1	1	1	1	1	1	1			
			90754-GC8-005	タフストシール 20X32X5 (NOK).....	185	1	1	1	1	1	1	1	1	1			
		23	90912-GC8-003	ハリアリング,ラシアルホイール 6201U (NTN)	500	2	2	2	2	2	2	2	2	2			
			90912-GC8-004	ハリアリング,ラシアルホイール 6201U (コウヨウ)	570	2	2	2	2	2	2	2	2	2			
		24	91258-KM1-003	シール,スポーツメーターキーホルツ (プライ)	360	1	1	1	1	1	1	1	1	1			
			91258-KM1-004	シール,スポーツメーターキーホルツ (NOK)	310	1	1	1	1	1	1	1	1	1			

1999.09.20

J9

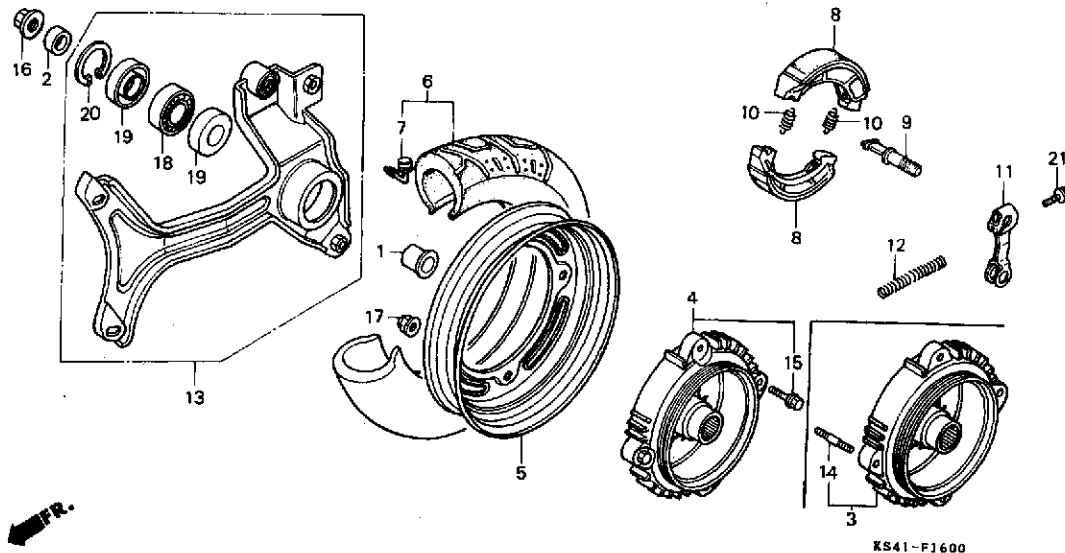
# J 10

ブロックNO.

## F-16

リヤホイール

(1)



KS41-F1600

KS11F1600

整備項目	標準時間	見出番号	部品番号	部品名	希望小売価格	使用個数										適用号機		タイプ	
						G	H	L	N	P	R	SER	SET	初号機	終号機				
ハブ&COMP.リヤホイール	0.5	1	42311-KM1-000	カラ-Aリヤアクスル	320	1	1	-	-	-	-	-	-	-	-	-	-	-	-
ハブ&セットリヤホイール		2	42312-KM1-000	カラ-Bリヤアクスル	190	1	1	-	-	-	-	-	-	-	-	-	-	-	-
シムCOMP.リヤブレーキ (ニコデモトウシカン)		3	42610-KS4-010ZA	ハブ&COMP.リヤホイール *NH132M*.マツクスシルハ-メタリツク	9,300	1	-	-	-	-	-	-	-	-	-	-	-	-	1003432
ヘアリンクラシアルホイール 6303		4	42610-KS4-305ZA	ハブ&セットリヤホイール *NH132M*.マツクスシルハ-メタリツク	7,700	1	-	-	-	-	-	-	-	-	-	-	-	-	1003433
リムCOMP.リヤホイール	0.9					-	1	-	-	-	-	-	-	-	-	-	-	-	-
タイヤASSY.リヤ		5	42702-KS4-000ZA	リムCOMP.リヤホイール *NH132M*.マツクスシルハ-メタリツク	7,900	1	-	-	-	-	-	-	-	-	-	-	-	-	-
カムリヤブレーキ	0.6					-	-	-	-	-	-	-	-	-	-	-	-	-	-
アームCOMP.リヤブレーキ	0.3		42702-KS4-010ZA	*NH132M*.マツクスシルハ-メタリツク	7,300	-	1	-	-	-	-	-	-	-	-	-	-	-	1110343
スウイングアームASSY.	0.4		42702-KS4-020ZA	*NH132M*.マツクスシルハ-メタリツク	7,300	-	1	-	-	-	-	-	-	-	-	-	-	-	1110344
		6	42710-KS4-003	タイヤASSY.リヤ (BS) (120/90-10 65J ML16)	オフオン	1	-	-	-	-	-	-	-	-	-	-	-	-	-
			42710-KS4-014	タイヤASSY.リヤ (タンクツフ) (120/90-10 65J K488)	オフオン	1	-	-	-	-	-	-	-	-	-	-	-	-	1107438
			42710-KS4-013	タイヤASSY.リヤ (BS) (120/90-10 65J ML16)	オフオン	-	1	-	-	-	-	-	-	-	-	-	-	-	1102005
			42710-KS4-024	タイヤASSY.リヤ (タンクツフ) (120/90-10 65J K488)	オフオン	-	1	-	-	-	-	-	-	-	-	-	-	-	1107439
			42710-KS4-034	タイヤASSY.リヤ (タンクツフ) (120/90-10 65J K488)	オフオン	-	1	-	-	-	-	-	-	-	-	-	-	-	1102006 1108848
			42710-KS4-034	タイヤASSY.リヤ (タンクツフ) (120/90-10 65J K488)	オフオン	-	1	-	-	-	-	-	-	-	-	-	-	-	1108849
		7	42753-KJ9-003	ハイルフリム (フリチヤストン)	520	1	1	-	-	-	-	-	-	-	-	-	-	-	-
			42753-KJ9-004	ハイルフリム (タンクツフ)	580	1	1	-	-	-	-	-	-	-	-	-	-	-	-
		8	43120-KS4-013	シムCOMP.リヤブレーキ (ASK A7-6G)	1,150	2	2	-	-	-	-	-	-	-	-	-	-	-	-

1999.09.20

J10

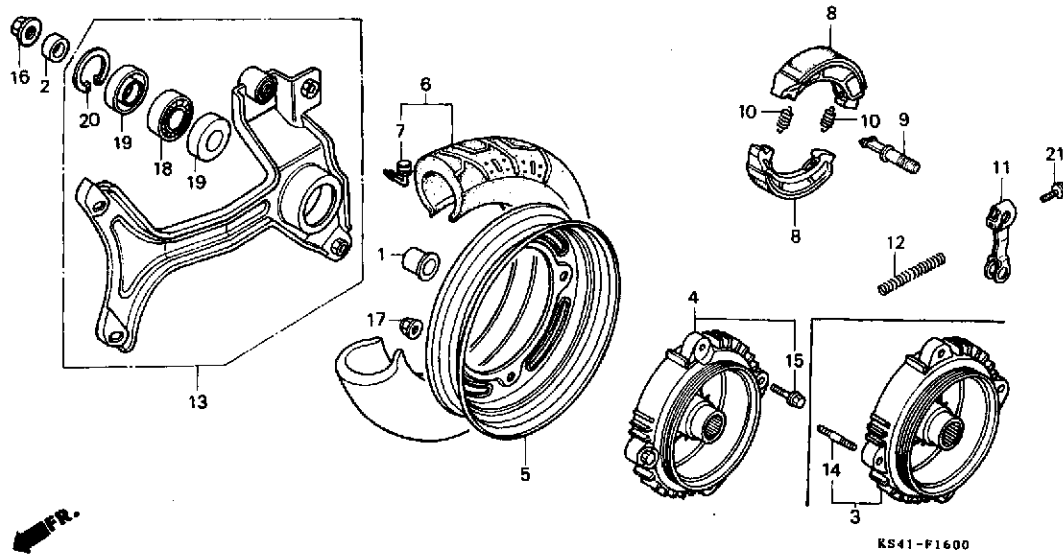
3

# J 11

ブロックNO.

## F-16

リヤホイール  
(1)



3

整備項目	標準時間	見出番号	部品番号	部品名	希望小売価格	使用個数							適用号機		タイプ			
						G	H	L	CH250		R	SER	SET	初号機		終号機		
		(8)	43120-KS4-016	シユ-COMP.,リヤフブレーキ (JB H20 FF)	1,150	2	2	-	-	-	-	-	-	-	-	-	-	-
		9	43141-KS4-000	カム,リヤフブレーキ	570	1	1	-	-	-	-	-	-	-	-	-	-	-
		10	43151-329-000	スワリング,リヤフブレーキシユ	140	2	2	-	-	-	-	-	-	-	-	-	-	-
		11	43410-KS4-000	アームCOMP.,リヤフブレーキ	680	1	1	-	-	-	-	-	-	-	-	-	-	-
		12	43472-KG8-000	スワリング,リヤフブレーキアーム	110	1	1	-	-	-	-	-	-	-	-	-	-	-
		13	52000-KS4-010	スウイングアームASSY.	6,200	1	-	-	-	-	-	-	-	-	-	-	-	-
			52000-KS4-020	スウイングアームASSY.	5,900	-	1	-	-	-	-	-	-	-	-	-	-	1111903
		14	90110-KG8-900	ホルト,スタツト 8X22	100	4	-	-	-	-	-	-	-	-	-	-	-	1111904
		15	90122-GB2-721	ホルト,フランジ 8X32	120	4	-	-	-	-	-	-	-	-	-	-	-	1003432
							4	-	-	-	-	-	-	-	-	-	-	1003433
		16	90305-ME5-003	ナツト,フランジ 16MM.	185	1	1	-	-	-	-	-	-	-	-	-	-	-
		17	90309-KF0-003	ナツト,フランジ 8MM.	185	4	4	-	-	-	-	-	-	-	-	-	-	-
		18	91051-KS4-003	ハブリング,ラシアルホル 6303	940	1	1	-	-	-	-	-	-	-	-	-	-	-
		19	91259-KM1-003	シール 47X25X5	310	2	2	-	-	-	-	-	-	-	-	-	-	-
		20	94524-47000	サーキットフ,インターナル 47MM.	100	1	1	-	-	-	-	-	-	-	-	-	-	-
		21	95900-06032-00	ホルト,フランジ 6X32	40	1	1	-	-	-	-	-	-	-	-	-	-	-

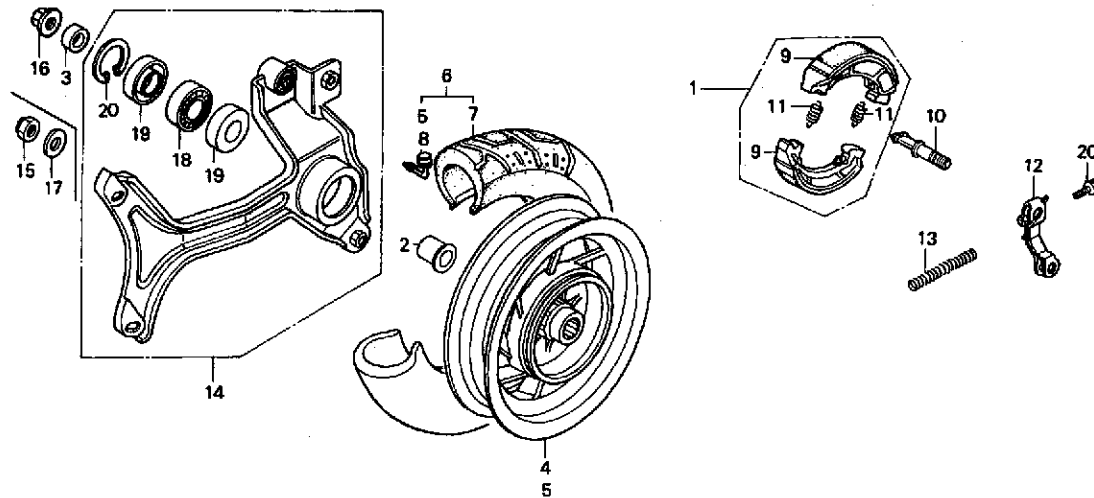
# J 12

ブロックNO.

## F-16-1

リヤホイール

(2)



KS41-P1601E

KSIF101E

整備項目	標準時間	見出番号	部品番号	部品名	希望小売価格	使用個数										適用号機		タイプ	
						G	H	L	N	P	R	SER	SET	初号機	終号機				
シユ-セツト、フブレーキ	0.5	1	06450-KS4-601	シユ-セツト、フブレーキ (ASK)	2,500	-	-	1	1	-	-	-	-	-	-	-	-	-	-
.シユ-COMP.、リヤフブレーキ ( ニコテモトウシツカシ )		2	06430-KS4-651	シユ-セツト、フブレーキ	2,850	-	-	-	-	1	1	1	1	1	1	-	-	-	
.ハリアリンク、ラシアルホー 6303		3	42311-KM1-000	カラ-A、リヤアクスル	320	-	-	1	1	1	1	1	1	1	1	-	-	-	
ホイール、リヤキヤスト	0.9	4	42312-KM1-000	カラ-B、リヤアクスル	190	-	-	1	1	1	1	1	1	1	1	-	-	-	
.ホイールセツト、リヤ .タイヤASSY.、リヤ		4	42601-KAB-000ZA	ホイール、リヤキヤステイング *NH143M*.....アルシヤンメタリツク	19,000	-	-	1	1	-	-	-	-	-	-	-	-	-	
カラ、リヤフブレーキ	0.6	5	42650-KAB-305ZA	ホイールセツト、リヤ *YR162M*ミストラルコ-ルトメタリツク	19,400	-	-	-	-	-	-	-	1	1	-	-	1402455	-	
アムCOMP.、リヤフブレーキ	0.3		42650-KAB-305ZB	*NH143M*.....アルシヤンメタリツク	19,400	-	-	-	-	-	-	1	-	-	-	-	1402456	-	
スウイングアムASSY.	0.4					-	-	-	-	-	-	-	-	-	-	-	-	-	
		6	42710-KS4-013	タイヤASSY.、リヤ (BS) (120/90-10 65J ML16)	オープン	-	-	1	1	1	1	1	1	-	-	-	-	-	
			42710-KS4-034	タイヤASSY.、リヤ (タンロツフ°) (120/90-10 65J K488)	オープン	-	-	1	1	1	1	1	1	-	-	-	-	-	
		7	42711-KS4-013	タイヤ、リヤ (120/90-10 65J ML16 BS)	オープン	-	-	-	-	-	-	-	-	1	-	-	-	-	
			42711-KS4-034	タイヤ、リヤ (タンロツフ°) (120/90-10 65J K488)	オープン	-	-	-	-	-	-	-	-	-	1	-	-	-	
		8	42753-KJ9-003	ハイルフ、リム (フリチキストン)	520	-	-	1	1	1	1	1	1	1	1	-	-	-	
			42753-KJ9-004	ハイルフ、リム (タンロツフ°)	580	-	-	1	1	1	1	1	1	1	1	-	-	-	
		9	43120-KS4-601	シユ-COMP.、リヤフブレーキ	1,400	-	-	2	2	-	-	-	-	-	-	-	-	-	
		10	43141-KS4-000	カラ、リヤフブレーキ	570	-	-	1	1	1	1	1	1	1	1	-	-	-	
		11	43151-329-000	スフリンク、リヤフブレーキシユ-	140	-	-	2	2	2	2	2	2	2	2	-	-	-	
		12	43410-KS4-710	アムCOMP.、リヤフブレーキ	680	-	-	1	1	1	1	1	1	1	1	-	-	-	
		13	43472-KGB-000	スフリンク、リヤフブレーキアム	110	-	-	1	1	1	1	1	1	1	1	-	-	-	
		14	52000-KS4-020	スウイングアムASSY.	5,900	-	-	1	1	1	1	1	1	1	1	-	-	-	

1999.09.20

J12

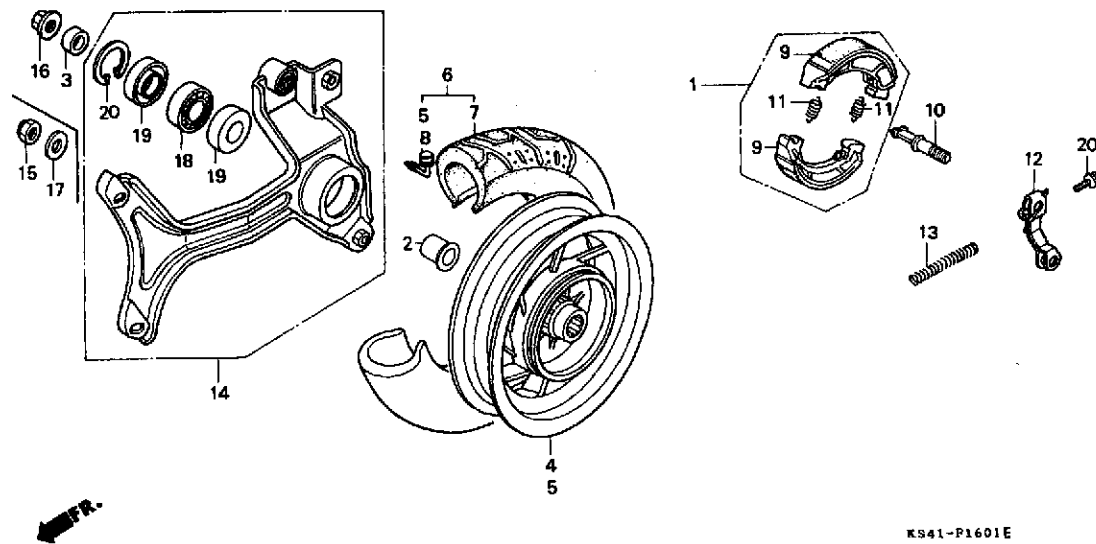
# J 13

ブロックNO.

## F-16-1

リヤホイール

(2)



K941-P1601E

KS41F1601E

3

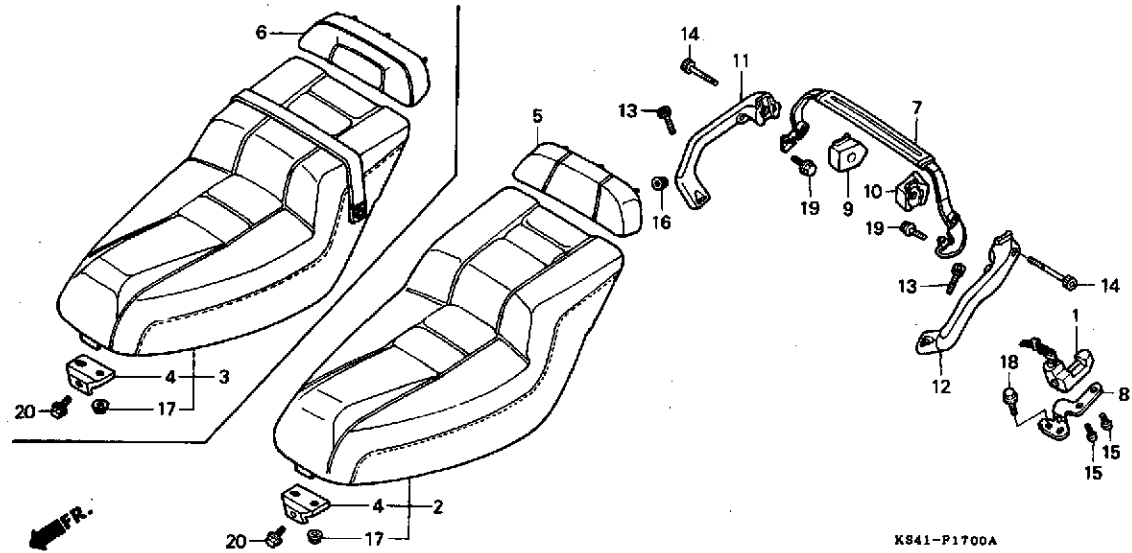
整備項目	標準 時間	見出 番号	部品番号	部 品 名	希 望 小 売 価 格	個 数										適用号機 初号機	適用号機 終号機	タイプ
						G	H	L	CN230			R	SER	SET				
		15	90305-KBN-901	ナット,U 16MM.....	410	-	-	-	-	1	1	1	1					
		16	90305-ME5-003	ナット,フランジ 16MM.....	185	-	-	1	1	-	-	-	-					
		17	90501-KBN-900	ワッシャー 16MM.....	270	-	-	-	1	1	1	1						
		18	91051-KS4-003	ハリアリンク,ラジアルホイール 6303...	940	-	-	1	1	1	1	1						
		19	91259-KM1-003	シール 47X25X5.....	310	-	-	2	2	2	2	2						
		20	94524-47000	サークリップ,インターナル 47MM.....	100	-	-	1	1	1	1	1						
		21	95701-06032-00	ホルト,フランジ 6X32.....	40	-	-	1	1	-	-	-						
			90112-KS4-840	ホルト,フランジ 6X32.....	105	-	-	-	-	1	1	1						

J 14

ブロックNO.

F-17

シート



KS41P1700A

整備項目	標準時間	見出番号	部品番号	部品名	希望小売価格	使用個数											適用号機		タイプ
						G	H	L	CN250			R		SER	SET	初号機	終号機		
ホルターASSY.ヘルメット.....	0.2	1	50710-371-007	ホルターASSY.ヘルメット.....	3,700	1	1	1	1	1	1	1	1	1	1	-	-	-	
シートASSY.メタフル.....	0.1	2	77200-KS4-010	シートASSY.メタフル.....	20,700	1	1	-	-	-	-	-	-	-	-	-	-	-	
ステアフロントシート			77200-KS4-710	シートASSY.メタフル.....	20,300	-	-	1	1	1	1	-	-	-	-	-	-	-	
ハーCOMP.リヤークロス		3	77200-KS4-940ZA	シートASSY.メタフル															
レールCOMP. R. クラフ		4	77201-KS4-000	*YR131L*. . . . . ハイソフアラウ2	26,400	-	-	-	-	-	-	-	-	1	1	-	-	-	
レールCOMP. L. クラフ		4	77201-KS4-000	ステアフロントシート.....	390	1	1	1	1	1	1	1	1	1	1	1	1	1	
シートASSY. ハットク.....	0.3	5	77210-KS4-000	シートASSY. ハットク.....	3,800	1	1	-	-	-	-	-	-	-	-	-	-	-	
			77210-KS4-710	シートASSY. ハットク.....	3,800	-	-	1	1	1	1	1	-	-	-	-	-	-	
		6	77210-KS4-940ZA	シートASSY. ハットク															
				*YR131L*. . . . . ハイソフアラウ2	4,950	-	-	-	-	-	-	-	-	1	1	-	-	-	
		7	77350-KS4-010	ハーCOMP.リヤークロス.....	4,000	1	1	1	1	1	1	1	1	1	1	1	1	1	
		8	77354-KS4-000	ステアヘルメットホルター.....	390	1	1	1	1	1	1	1	1	1	1	1	1	1	
		9	77355-KS4-000	カラー,R. クラフレール.....	390	1	1	1	1	1	1	1	1	1	1	1	1	1	
		10	77356-KS4-000	カラー,L. クラフレール.....	390	1	1	1	1	1	1	1	1	1	1	1	1	1	
		11	77360-KS4-000	レールCOMP. R. クラフ.....	3,200	1	1	1	1	1	1	1	1	1	1	1	1	1	
		12	77370-KS4-000	レールCOMP. L. クラフ.....	3,200	1	1	1	1	1	1	1	1	1	1	1	1	1	
		13	90154-MF8-000	ホルト,ソケット 8X28.....	180	2	2	2	2	2	2	2	2	2	2	2	2	2	
		14	90166-MB2-000	ホルト,ソケット 8X55.....	235	2	2	2	2	2	2	2	2	2	2	2	2	2	
		15	93893-06012-07	スクリーン,フツシャ 6X12.....	40	2	2	2	2	2	2	2	2	2	2	2	2	2	
		16	94050-06080	ナット,フランジ 6MM.....	35	3	3	3	-	-	-	-	-	-	-	-	-	-	
			94050-06000	ナット,フランジ 6MM.....	35	-	-	-	3	3	3	3	3	3	3	3	3	3	
		17	94050-06080	ナット,フランジ 6MM.....	35	2	2	2	2	2	2	2	2	2	2	2	2	2	
		18	95700-06012-00	ホルト,フランジ 6X12.....	35	1	1	-	-	-	-	-	-	-	-	-	-	-	
			95701-06012-00	ホルト,フランジ 6X12.....	35	-	-	1	1	1	1	1	1	1	1	1	1	1	
		19	96000-06010-07	ホルト,フランジ 6X10.....	35	2	2	-	-	-	-	-	-	-	-	-	-	-	
			96001-06010-07	ホルト,フランジ 6X10.....	35	-	-	2	2	2	2	2	2	2	2	2	2	2	

1999.09.20

J14

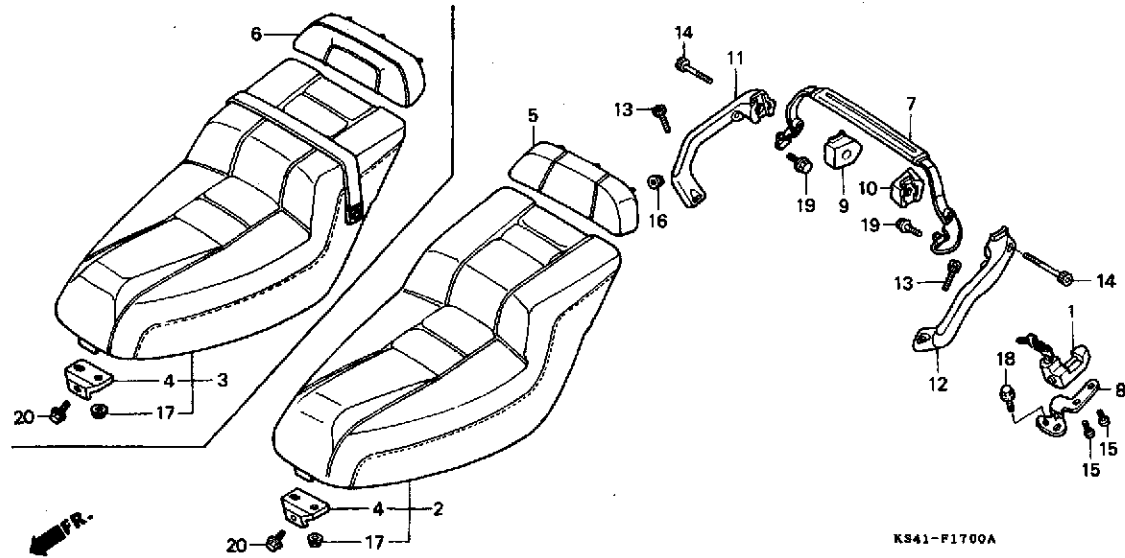
3

**J 15**

ブロックNO.

**F-17**

シート



KS41-F1700A

KS41F1700A

3

整備項目	標準時間	見出番号	部品番号	部品名	希望小売価	使用個数											適用機種		タイプ
						CN250											初号機	終号機	
						G	H	L	N	P	R	SER	SET						
		20	96000-06012-07	ホルト, フラッシュ 6X12.....	40	1	-	-	-	-	-	-	-	-	-	-	-	1000082	
			95700-06012-07	ホルト, フラッシュ 6X12.....	35	1	-	-	-	-	-	-	-	-	-	-	1000083		
			95701-06012-07	ホルト, フラッシュ 6X12.....	35	-	1	1	1	1	1	1	1	1	1	1			

1999.09.20

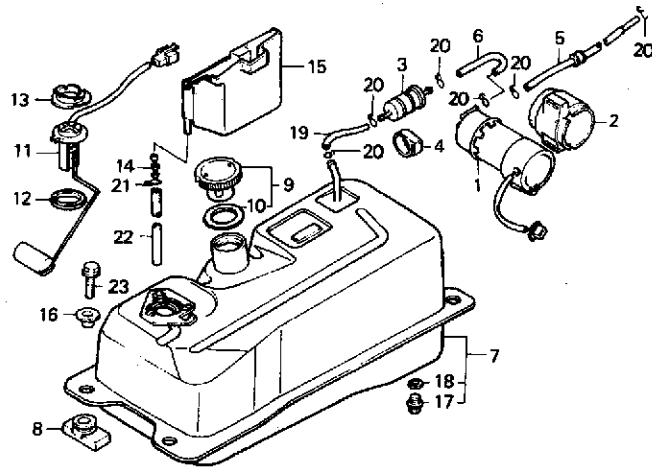
J15

# J 16

ブロックNO.

## F-18

フューエルタンク



KS41-F1800

KS1F1100

整備項目	標準時間	見出番号	部品番号	部品名	希望、使用個数										適用号機		タイプ
					小売価格	G	H	L	N	P	R	SER	SET	初号機	終号機		
ホンプ <sup>o</sup> COMP.,フューエル.....	0.5	1	16710-KS4-005	ホンプ <sup>o</sup> COMP.,フューエル.....	8,300	1	1	1	1	1	1	1	1	1			
ストレーナーCOMP.,フューエル.....	0.3	2	16711-KS4-000	ラハ <sup>o</sup> ,フューエルホンプ <sup>o</sup> マウンティング.....	480	1	1	1	1	1	1	1	1	1			
タンクCOMP.,フューエル.....	1.3	3	16900-371-004	ストレーナーCOMP.,フューエル.....	1,250	1	1	1	1	1	1	1	1	1			
フューエルニツト.....	1.0	4	16905-MG7-000	クツシヨク,フューエルストレーナー.....	230	1	1	1	1	1	1	1	1	1			
		5	17301-KS4-000	チユ <sup>o</sup> フ <sup>o</sup> ,フューエルホンプ <sup>o</sup> (A).....	360	1	1	1	1	1	1	1	1	1			
		6	17302-KS4-000	チユ <sup>o</sup> フ <sup>o</sup> ,フューエルホンプ <sup>o</sup> (B).....	280	1	1	1	1	1	1	1	1	1			
		7	17500-KS4-000	タンクCOMP.,フューエル.....	18,000	1	1	1	1	1	1	1	1	1			
		8	17613-KS4-000	クツシヨク,フューエルタンク.....	215	4	4	4	4	4	4	4	4	4			
		9	17620-GE7-013	フューエルフィルキヤツフ <sup>o</sup> COMP.....	1,650	1	-	-	-	-	-	-	-	-			
			17620-GE7-023	フューエルフィルキヤツフ <sup>o</sup> COMP.....	1,600	-	1	-	-	-	-	-	-	-			1103594
		10	17631-096-700	ハ <sup>o</sup> ツキン,フューエルファイラ <sup>o</sup> キヤツフ <sup>o</sup> .....	160	1	-	-	-	-	-	-	-	-			1103594
			17631-096-701	ハ <sup>o</sup> ツキン,フューエルファイラ <sup>o</sup> キヤツフ <sup>o</sup> .....	145	-	1	-	-	-	-	-	-	-			1103595
						-	-	1	1	1	1	1	1	1			
		11	37800-KS4-008	フューエルニツト (ニツホ <sup>o</sup> ンセイキ).....	3,050	1	-	-	-	-	-	-	-	-			1000082
			37800-KS4-018	フューエルニツト (ニツホ <sup>o</sup> ンセイキ).....	2,500	1	-	-	-	-	-	-	-	-			1000083
						-	1	1	1	1	1	1	1	1			
		12	37801-GA7-700	ハ <sup>o</sup> ツキン,ハ <sup>o</sup> ス.....	200	1	1	1	1	1	1	1	1	1			
		13	37802-GA7-700	リナーナー,フューエルニツト.....	240	1	1	1	1	1	1	1	1	1			
		14	55102-166-000	シ <sup>o</sup> ヨイント,オイルチユ <sup>o</sup> フ <sup>o</sup> .....	135	1	1	1	1	1	1	1	1	1			
		15	64311-KS4-000	トレイ,フューエルキヤツフ <sup>o</sup> .....	920	1	1	1	1	1	1	1	1	1			
		16	90501-MA3-720	カラー 6.2X13.....	200	4	4	4	4	4	4	4	4	4			
		17	92800-12000	ホルト <sup>o</sup> ト <sup>o</sup> レンフ <sup>o</sup> ラク <sup>o</sup> 12MM.....	90	1	1	1	1	1	1	1	1	1			
		18	94109-12000	ワツシヤ <sup>o</sup> ト <sup>o</sup> レンフ <sup>o</sup> ラク <sup>o</sup> 12MM.....	30	1	1	1	1	1	1	1	1	1			

1999.09.20

J16

3

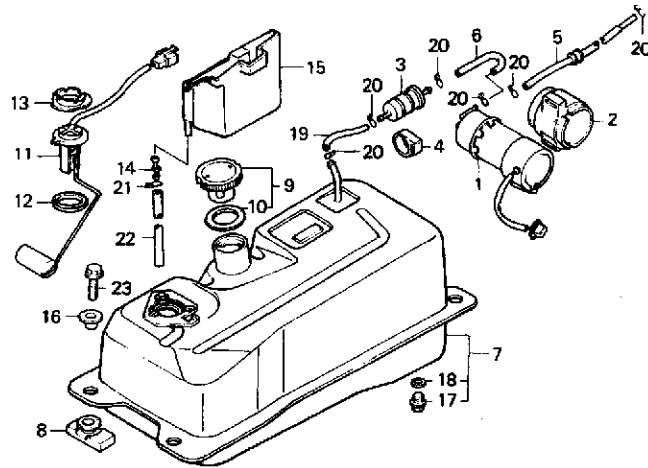


**K 1**

ブロックNO.

**F-18**

フューエルタンク



KS41-P1800

KS1F1800

3

整備項目	標準時間	見出番号	部品番号	部品名	希望小価格	使用個数											適用号機		タイプ
						G	H	L	CN250			SER		SET	初号機	終号機			
		19	95001-55060-40	チューブ,72-エル 5.3X60 (95001-55001-60M)	80	1	1	1	1	1	1	1	1	1					
		20	95002-02100	クリツフ,チューブ (B10).....	35	6	6	6	6	6	6	6	6	6					
		21	95002-50000	クリツフ,チューブ (C9).....	25	1	1	1	1	1	1	1	1	1					
		22	95003-19015-31	チューブ,ヒニール 7X11X150 (95003-19001-60M)	35	1	-	-	-	-	-	-	-	-					
			95003-19018-31	チューブ,ヒニール 7X11X180 (95003-19001-60M)	70	-	1	1	1	1	1	1	1	1					
		23	95700-06025-00	ホルト,フランジ 6X25.....	40	4	4	-	-	-	-	-	-	-					
			95701-06025-00	ホルト,フランジ 6X25.....	40	-	-	4	4	4	4	4	4	4					

1999.09.20

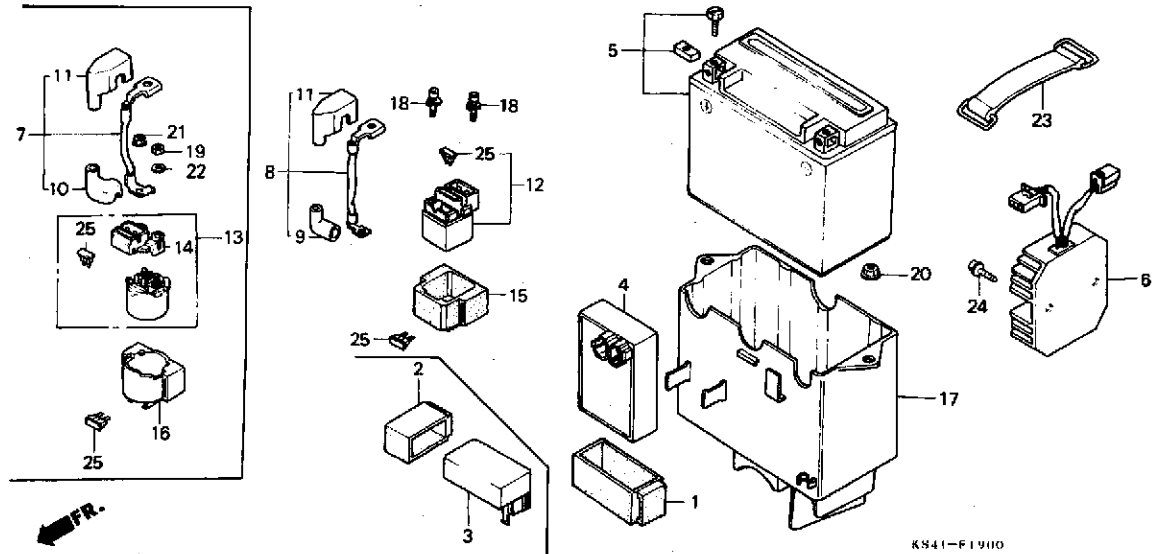
K1

**K 2**

ブロックNO.

**F-19**

バッテリー



整備項目	標準時間	見出番号	部品番号	部品名	希望使用個数										適用機種		タイプ	
					小売価格	G	H	L	N	P	R	SER	SET	初号機	終号機			
イクニツシヨウコントロールモジュール.....	0.5	1	30401-HA0-000	イクニツシヨウC.D.I.ユニット.....	220	-	1	1	1	1	1	1	1					
レクチファイヤCOMP.レキレター.....		2	30401-KB4-000	イクニツシヨウC.D.I.ユニット.....	250	1	1	-	-	-	-	-	-					
ハツター.....	0.2	3	30410-KM1-008	イクニツシヨウコントロールモジュール.....	7,100	1	1	-	-	-	-	-	-					
コートハツターフォーラス.....		4	30410-KS4-710	イクニツシヨウコントロールモジュール.....	10,100	-	-	1	1	1	1	1	1					
ホツクスハツター.....		5	31500-HA0-701	ハツター (YTH12 12B) (2アサ)...	シカ	1	-	-	-	-	-	-	-					
スイッチASSY.スターマクネツク.....	0.4		31500-HA0-702	ハツター (YTH12 12B) (2アサ)...	シカ	-	1	-	-	-	-	-	-					1105909
			31500-HA0-704	ハツター (YTX12-BS) (2アサ)...	シカ	-	1	-	-	-	-	-	-					1105030
			31500-KS4-004	ハツターASSY. (FTH12-12B FB)	シカ	-	-	1	-	-	-	-	-					1302254
			31500-HA0-705	ハツター (YTX12-BS) (2アサ)...	シカ	1	1	1	1	1	-	-	-					1302255
		6	31600-KM1-008	レクチファイヤCOMP.レキレター (シンチンケツ)	9,600	1	1	1	1	-	-	-	-					
			31600-KS4-841	レクチファイヤASSY.レキレター.....	9,200	-	-	-	-	1	1	1	1					
		7	32401-KS4-000	コートハツターフォーラス.....	530	1	1	-	-	-	-	-	-					
		8	32401-KS4-710	コートハツターフォーラス.....	530	-	-	1	1	1	1	1	1					
		9	32405-KAB-000	カハ-Aスターマクネツクターミナル..	140	-	-	1	1	1	1	1	1					
		10	32411-MK4-000	カハ-Bスターマクネツク.....	185	1	1	-	-	-	-	-	-					
		11	32412-HB3-000	カハハツターターミナル.....	185	1	1	1	1	1	1	1	1					
		12	35850-KL8-740	スイッチASSY.スターマクネツク.....	3,650	-	-	1	1	1	1	1	1					
		13	35850-MG7-751	スイッチASSY.スターマクネツク.....	3,300	1	1	-	-	-	-	-	-					
		14	35855-MG7-751	ホルターASSY.ヒューズ.....	890	1	1	-	-	-	-	-	-					
		15	35856-KS4-710	ラハハツター.....	300	-	-	1	1	1	1	1	1					

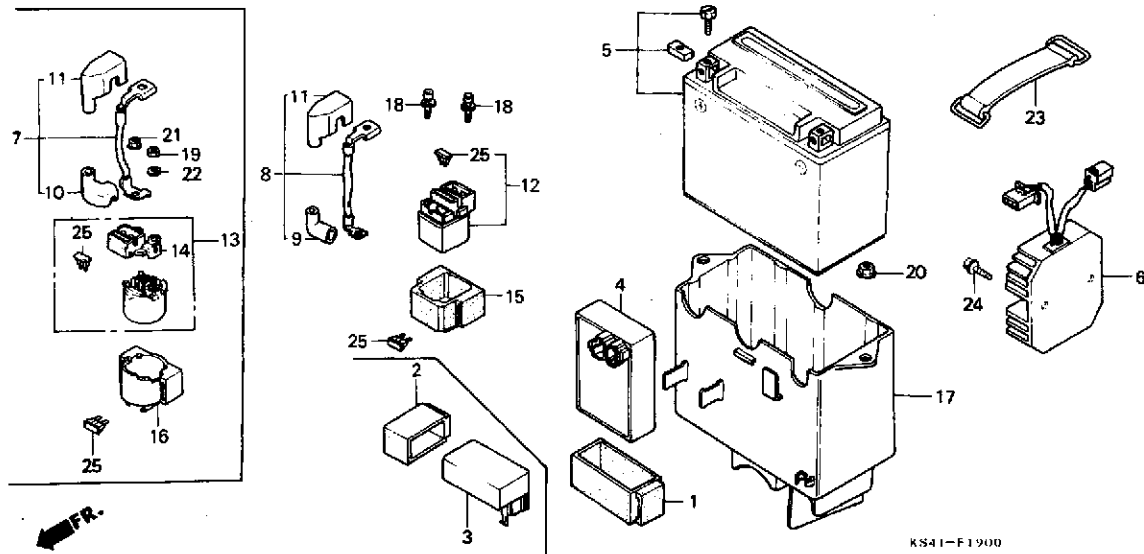
**3**

**K 3**

ブロックNO.

**F-19**

バッテリー



KS41-F1900

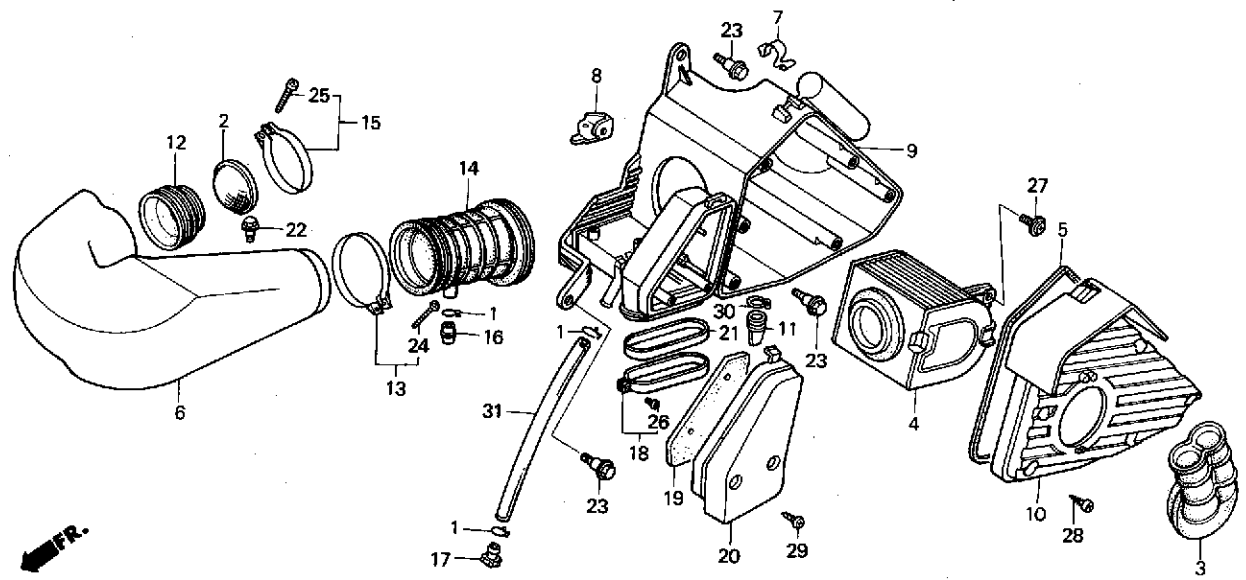
KS41F1900

**3**

整備項目	標準時間	見出番号	部品番号	部品名	希望小価格	使用個数										適用機種		タイプ	
						G	H	L	N	P	R	SER	SET	初号機	終号機				
		16	35856-MF5-751	ラバー、シヨック	320	1	1	-	-	-	-	-	-	-	-	-	-	-	-
		17	50326-KS4-000	ホツク入、バッテリー	920	1	1	1	1	1	1	1	1	1	1	1	1	1	1
		18	90111-MR5-000	ホルト、ソケット 5X9	80	-	-	2	2	2	2	2	2	2	2	2	2	2	2
		19	94002-06080	ナツト、6カク 6MM	30	1	1	-	-	-	-	-	-	-	-	-	-	-	-
		20	94050-06000	ナツト、フランシ 6MM	35	2	2	2	2	2	2	2	2	2	2	2	2	2	2
		21	94070-06080	ナツトワツシャー 6MM	35	1	1	-	-	-	-	-	-	-	-	-	-	-	-
		22	94111-06800	ワツシャー、スフリング 6MM	25	1	1	-	-	-	-	-	-	-	-	-	-	-	-
		23	95012-13001	ハットB2、バッテリー	205	1	1	1	1	1	1	1	1	1	1	1	1	1	1
		24	95700-06016-00	ホルト、フランシ 6X16	35	2	2	-	-	-	-	-	-	-	-	-	-	-	-
			95701-06016-00	ホルト、フランシ 6X16	35	-	-	2	2	2	2	2	2	2	2	2	2	2	2
		25	98200-32000	ヒューズ、プレート (20A)	35	2	2	2	2	2	2	2	2	2	2	2	2	2	2

# K 4

ブロックNO.  
**F-20**  
エアークリーナー



整備項目	標準時間	見出番号	部品番号	部品名	希望小売価格	使用個数										適用号機		タイプ
						G	H	L	N	P	R	SER	SET	初号機	終号機			
タレット,エアークリーナー.....	0.3	1	15771-551-000	クリツフ,オイルトレンチーフ.....	170	3	3	3	3	3	3	3	3					
エアークリーナーハウジングカハ.....		2	17205-KM1-010	トラツフ,エアークリーナーフレーム.....	320	1	1	1	1	1	1	1	1					
エアークリーナー.....	0.2	3	17213-KS4-000	タレット,エアークリーナー.....	540	1	1	1	1	1	1	1	1					
チャンバー,エアークリーナー.....		4	17214-KS4-000	エアークリーナー.....	1,550	1	1	1	1	1	1	1	1					
エレメント,ハウジングケース.....		5	17219-KS4-000	シール,エアークリーナーカハ.....	190	1	1	1	1	1	1	1	1					
カハ,ターニングヘルト.....																		
エアークリーナーハウジングCOMP.....	0.6	6	17221-KS4-000	チャンバー,エアークリーナー.....	1,700	1	-	-	-	-	-	-	-				1001213	
チーフ,エアークリーナーコネクティング.....	0.5		17221-KS4-010	チャンバー,エアークリーナー.....	1,500	1	-	-	-	-	-	-	-				1001214	
			17221-KS4-020	チャンバー,エアークリーナー.....	1,400	-	1	-	-	-	-	-	-				1104514	
		7	17223-965-003	スワロニング,エアークリーナーケーシング.....	265	1	1	1	1	1	1	1	1					
		8	17228-KS4-000	スターA,エアークリーナーケース.....	285	1	1	1	1	1	1	1	1					
		9	17230-KS4-000	エアークリーナーハウジングCOMP.....	4,700	1	-	-	-	-	-	-	-					1507290
			17230-KS4-010	エアークリーナーハウジングCOMP.....	4,700	1	-	-	-	-	-	-	-					1601985
																		1002881
			17230-KS4-020	エアークリーナーハウジングCOMP.....	4,050	-	1	-	-	-	-	-	-					1002882
																		1100805
		10	17231-KS4-000	エアークリーナーハウジングカハ.....	930	1	1	1	1	1	1	1	1					
		11	17234-KS4-770	チーフ,エアークリーナーレン.....	145	1	-	-	-	-	-	-	-					1002882
			17234-KS4-771	チーフ,エアークリーナーレン.....	140	-	1	-	-	-	-	-	-					1100805
		12	17254-KS4-000	チーフ,エアークリーナーコネクティング.....	390	1	-	-	-	-	-	-	-					

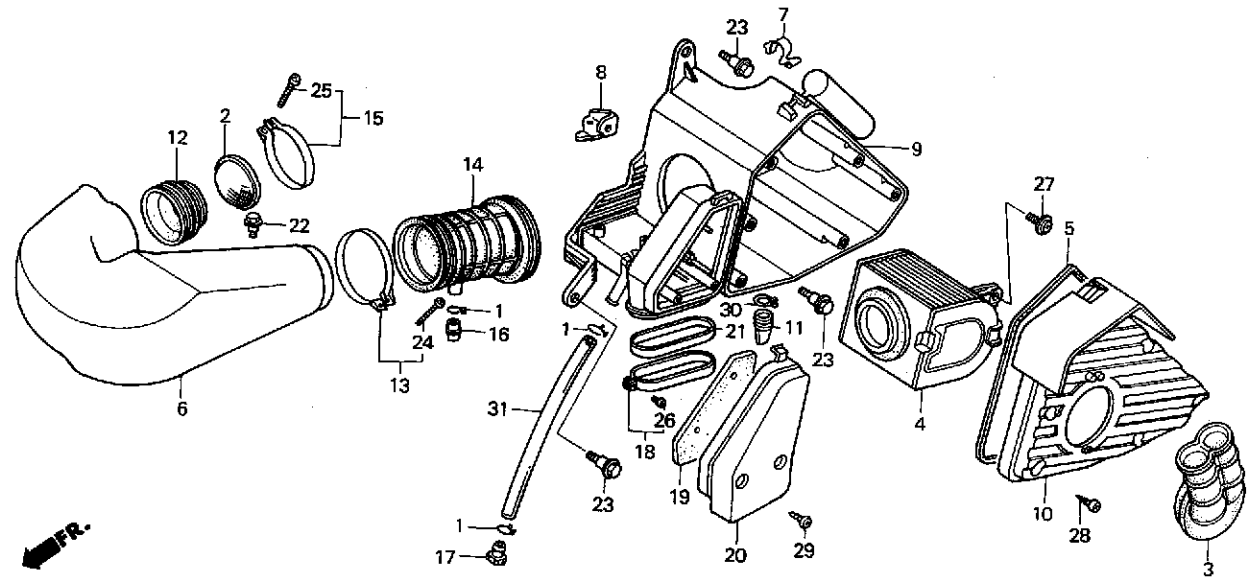


**K 5**

ブロックNO.

**F-20**

エアークリーナー



KS41-F2000A

3

整備項目	標準時間	見出番号	部品番号	部品名	希望小売価格	使用個数											適用号機		タイプ
						CN250											初号機	終号機	
						G	H	L	N	P	R	SER	SET						
		12)	17254-KS4-010	チューブ、エアークリーナーコネクティング...	340	-	1	1	1	1	1	1	1	1					
		13	17256-MG3-000	ハウジングASSY.、コネクティングチューブ...	360	1	-	-	-	-	-	-	-	-	-	-	1002271		
			17255-GC4-830	ハウジング、キャブレターインシジレーター...	255	1	-	-	-	-	-	-	-	-	-	-	1002272		
			90652-GHB-720	ハウジング、エアークリーナーコネクティングチューブ (58)	320	-	1	1	1	-	-	1	1	1					
		14	17255-KS4-000	チューブ、エアークリーナーシヨイント...	880	1	1	1	1	1	1	1	1	1			1002271		
		15	17256-MG3-000	ハウジングASSY.、コネクティングチューブ...	360	1	-	-	-	-	-	-	-	-	-	-	1002272		
			17255-GC4-830	ハウジング、キャブレターインシジレーター...	255	1	-	-	-	-	-	-	-	-	-	-	1002272		
						-	1	1	1	1	1	1	1	1					
		16	17257-KS4-000	シヨイント、ストレッツシタンク...	130	1	1	1	1	1	1	1	1	1					
		17	17370-382-870	フロラック、フリースターチューブ...	180	1	1	1	1	1	1	1	1	1					
		18	19411-KM1-000	ハウジング、ヘルトケース...	360	1	1	1	1	1	1	1	1	1					
		19	19412-KS4-000	エレメント、ヘルトケース...	220	1	1	1	1	1	1	1	1	1					
		20	19414-KS4-000	カバー、クリーニングヘルト...	540	1	1	1	1	1	1	1	1	1					
		21	19416-KS4-000	ラバー、クリーニングヘルトケースベツティング...	140	1	1	1	1	1	1	1	1	1					
		22	90101-087-720	スクリーン、ヘルトライトベツティング...	115	1	-	-	-	-	-	-	-	-	-	-	1001213		
			90003-GE0-000	ヘルト、リヤフエント...	100	1	-	-	-	-	-	-	-	-	-	-	1001214		
						-	1	-	-	-	-	-	-	-	-	-	1104514		
			90112-GC3-000	ヘルト、スヘンシヤル 5MM...	110	-	1	-	-	-	-	-	-	-	-	-	1104515		
						-	-	1	1	1	-	-	-	-	-	-	1507290		
						-	-	-	-	-	1	-	-	-	-	-	1601985		
			90112-GK8-010	ヘルト、フランシ 5X22...	105	-	-	-	-	-	1	-	-	-	-	-	1507291		
						-	-	-	-	-	-	-	1	-	-	-	1601986		
		23	90111-162-000	ヘルト、フランシ 6MM...	150	3	3	3	3	3	3	3	3	3					
		24	93500-04025-0A	スクリーン、ヘルト 4X25...	25	1	-	-	-	-	-	-	-	-	-	-	1002271		

1999.09.20

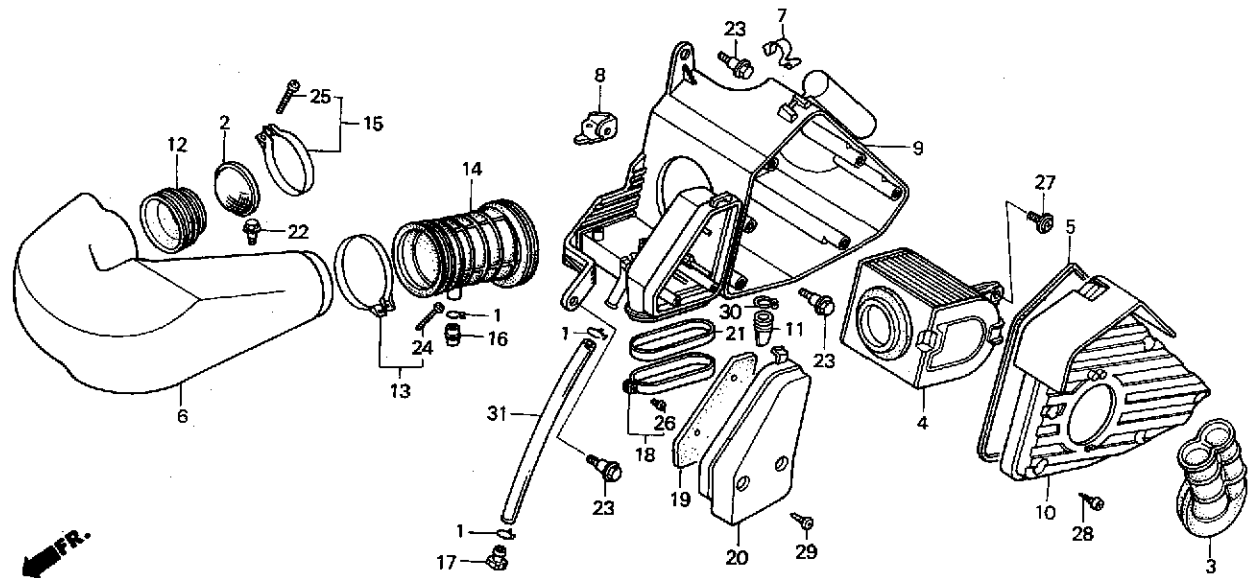
K5

**K 6**

ブロックNO.

**F-20**

エアークリーナー



KS41-F2000A

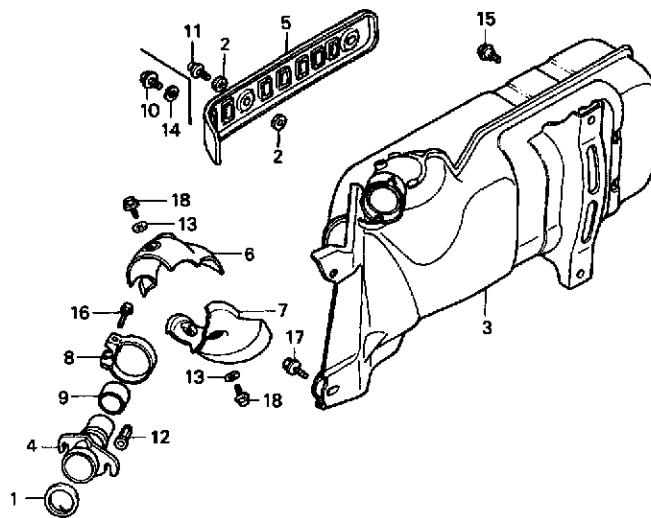
整 備 項 目	標準 時間	見出 番号	部 品 番 号	部 品 名	希 小 価 格	使 用 個 数								適 用 号 機 初号機	機 号 機 装号機	タイプ	
						CN250											
						G	H	L	N	P	R	SER	SET				
		24)	93500-04020-06	スクリーン・ハロン 4X20.....	25	1	-	-	-	-	-	-	-	-	1002272		
		25	93500-04025-0A	スクリーン・ハロン 4X25.....	25	1	-	-	-	-	-	-	-	-----	1002271		
			93500-04020-0G	スクリーン・ハロン 4X20.....	25	1	-	-	-	-	-	-	-	1002272			
			93500-04025-0G	スクリーン・ハロン 4X25.....	25	-	1	1	1	1	-	-	-	-----			
		26	93500-05014-0G	スクリーン・ハロン 5X14.....	25	1	1	1	1	1	1	1	1	-----			
		27	93891-06012-00	スクリーン・ワツシヤ 6X12.....	35	1	1	1	1	1	1	1	1	-----	1002881		
		28	93891-06012-00	スクリーン・ワツシヤ 6X12.....	35	5	-	-	-	-	-	-	-	-----	1002882		
			93903-25420	スクリーン・タツヒンク 5X20.....	25	5	-	-	-	-	-	-	-	-----			
						-	5	5	5	5	5	5	5	-----			
		29	93901-25210	スクリーン・タツヒンク 5X12.....	25	2	2	2	2	2	2	2	2	-----	1002882		
		30	95002-80000	クリツフ、チューフ (C12).....	30	1	-	-	-	-	-	-	-	-----			
						-	1	1	1	1	1	1	1	-----			
		31	95003-40019-31	チューフ、ヒニール 12X16X190 (95003-40001-60M)	125	1	1	1	1	1	1	1	1	-----			

K 7

ブロックNO.

F-21

エキゾーストマフラー



KS41-P2100B

KS41F2100B

整備項目	標準時間	見出番号	部品番号	部品名	希望小売価格	使用個数												適用号機 初号機 終号機	タイプ
						G	H	L	M	P	R	SER	SET						
マフラーCOMP.,エキゾースト.....	0.3	1	18291-KM1-770	カースケツト,エキゾーストパイプ.....	140	1	1	1	-	-	-	-	-	-	-	-	-	1302254	
パイプCOMP.,エキゾースト			18291-KS4-690	カースケツト,エキゾーストパイプ.....	200	-	-	-	1	-	-	-	-	-	-	-	-	1302255	
プロテクターB,エキゾーストパイプ						-	-	-	-	1	1	1	1	-	-	-	-		
プロテクター,マフラー.....	0.1					-	-	-	-	-	-	-	-	-	-	-	-		
プロテクターA,エキゾーストパイプ		2	18292-415-000	ハーツキン,プロテクター.....	105	4	4	4	4	-	-	-	-	-	-	-	-		
			18292-KBR-000	ハーツキン,プロテクター.....	150	-	-	-	-	4	4	4	4	-	-	-	-		
		3	18300-KS4-000	マフラーCOMP.,エキゾースト.....	41,300	1	-	-	-	-	-	-	-	-	-	-	-		
			18300-KS4-010	マフラーCOMP.,エキゾースト.....	33,200	-	1	-	-	-	-	-	-	-	-	-	-		
			18300-KS4-020	マフラーCOMP.,エキゾースト.....	31,600	-	-	1	1	1	1	1	1	1	1	1	1		
		4	18301-KS4-000	パイプCOMP.,エキゾースト.....	1,350	1	1	1	1	1	1	1	1	1	1	1	1		
		5	18318-KS4-670	プロテクター,マフラー.....	650	1	-	-	-	-	-	-	-	-	-	-	-	1001630	
			18318-KS4-671	プロテクター,マフラー.....	540	1	-	-	-	-	-	-	-	-	-	-	-	1001631	
						-	1	1	1	1	1	1	1	1	1	1	1		
		6	18325-KS4-000	プロテクターA,エキゾーストパイプ.....	600	1	1	1	1	1	1	1	1	1	1	1	1		
		7	18326-KS4-010	プロテクターB,エキゾーストパイプ.....	680	1	1	-	-	-	-	-	-	-	-	-	-		
		8	18373-KS4-000	パイプCOMP.,エキゾーストパイプ.....	680	1	1	1	1	1	1	1	1	1	1	1	1		
		9	18391-MB0-891	ハーツキン,エキゾースト.....	720	1	1	1	1	1	1	1	1	1	1	1	1		
		10	90011-KS4-650	ホルルト,フランジ 6X10.....	80	-	-	-	2	-	-	-	-	-	-	-	-	1302255	
			96001-06010-07	ホルルト,フランジ 6X10.....	35	-	-	-	-	2	2	2	2	2	2	2	2		
		11	90137-KM1-003	スクリュー 6X10.....	130	2	2	2	-	-	-	-	-	-	-	-	-		
						-	-	-	2	-	-	-	-	-	-	-	-	1302254	
		12	90301-KM1-010	ナツト,6カクキャツプ 8MM.....	130	2	2	2	2	2	2	2	2	2	2	2	2		
		13	94101-06200	ワツシャー,フレイシ 6MM.....	30	-	4	-	-	-	-	-	-	-	-	-	-	1100301	
						-	-	2	2	2	2	2	2	2	2	2	2		
		14	94101-06700	ワツシャー,フレイシ 6MM.....	25	-	-	-	2	-	-	-	-	-	-	-	-	1302255	
						-	-	-	-	2	2	2	2	2	2	2	2		
		15	95700-08020-00	ホルルト,フランジ 8X20.....	40	2	2	-	-	-	-	-	-	-	-	-	-		

1999.09.20

K7

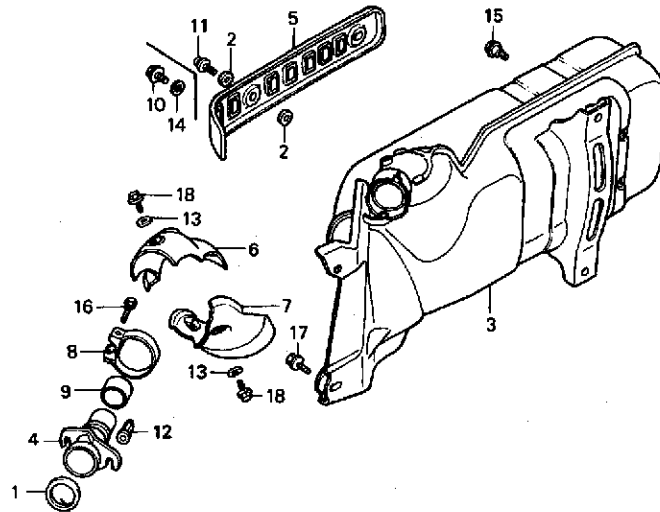
3

**K 8**

ブロックNO.

**F-21**

エキゾーストマフラー



KS41-P2100B

KS41F2100B

整備項目	標準時間	見出番号	部品番号	部品名	希望小売価格	使用個数							適用機種		タイプ		
						G	H	L	CN250		R	SER	SET	初号機		終号機	
		15)	95701-08020-00	ホルト、フランジ 8X20.....	40	-	-	2	2	-	-	-	-	-	-	-	-
			95701-08016-07	ホルト、フランジ 8X16.....	40	-	-	-	-	2	2	2	2	-	-	-	-
		16	95700-08040-00	ホルト、フランジ 8X40.....	50	1	1	-	-	-	-	-	-	-	-	-	-
			95701-08040-00	ホルト、フランジ 8X40.....	50	-	-	1	1	1	1	1	1	-	-	-	-
		17	95700-08040-00	ホルト、フランジ 8X40.....	50	2	2	-	-	-	-	-	-	-	-	-	-
			95701-08040-00	ホルト、フランジ 8X40.....	50	-	-	2	2	-	-	-	-	-	-	-	-
			95701-08040-07	ホルト、フランジ 8X40.....	50	-	-	-	-	2	2	2	2	-	-	-	-
		18	96000-06010-02	ホルト、フランジ 6X10.....	55	4	4	-	-	-	-	-	-	-	-	-	-
			96001-06010-02	ホルト、フランジ 6X10.....	50	-	-	2	2	2	2	2	2	-	-	-	-

**3**

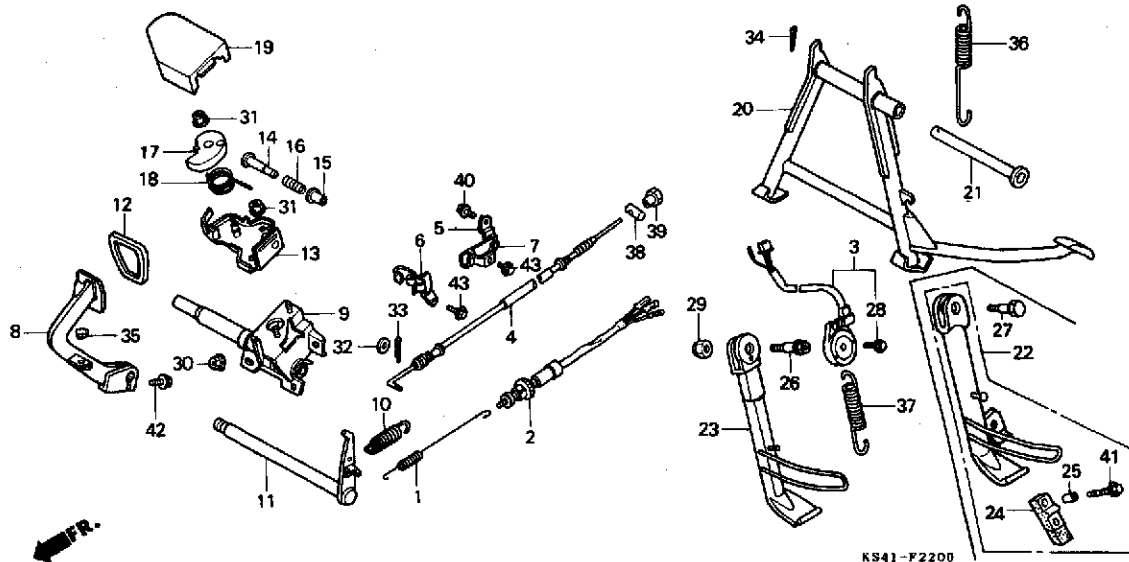


**K. 9**

ブロックNO.

**F-22**

スタンド・リヤブレーキペダル



KS41-F2200

KS41F2200

3

整備項目	標準時間	見出番号	部品番号	部品名	希望小売価格	使用個数											適用号機		タイプ
						G	H	L	M	P	R	SER	SET	初号機	終号機				
スイッチASSY.、スタースタート	0.8	1	35357-KK0-650	スワリング、スタートスイッチ	155	1	1	1	1	1	1	1	1	1					
スイッチセット、サイトスタント	0.6	2	35370-KM1-000	スイッチASSY.、スタースタート	610	1	1	1	1	1	1	1	1						
ケーブルCOMP.、リヤブレーキ	1.2	3	35700-KS4-305	スイッチセット、サイトスタント	2,450	-	-	1	1	1	1	1	1						
ケーブルCOMP.、リヤブレーキ	0.9	4	43450-KS4-000	ケーブルCOMP.、リヤブレーキ	1,300	1	-	-	-	-	-	-	-	-				1003882	
ハイコンプレッソ、ブレーキホット	1.5		43450-KS4-010	ケーブルCOMP.、リヤブレーキ	1,300	1	-	-	-	-	-	-	-	-				1003883	
アームCOMP.、ミット						-	1	-	-	-	-	-	-	-				1100805	
フロントブレーキロッド、ス	0.5		43450-KS4-771	ケーブルCOMP.、リヤブレーキ	1,200	-	1	-	-	-	-	-	-	-				1100806	
ヒコンプレッソ、ブレーキ			43450-KS4-710	ケーブルCOMP.、リヤブレーキ	1,200	-	-	1	1	1	1	1	1	1					
カム、ロッドコンプレッソ		5	43451-KM1-000	ストッパ、ブレーキケーブル	105	1	1	-	-	-	-	-	-	-					
スタントCOMP.、メイン			43451-KS4-710	ストッパ、ブレーキケーブル	125	-	-	1	1	1	1	1	1	1					
アームASSY.、サイトスタント	0.3	6	43453-KS4-000	クランプB、リヤブレーキケーブル	390	1	1	1	1	1	1	1	1	1					
スタントCOMP.、サイト		7	43454-KS4-000	クランプA、リヤブレーキケーブル	280	1	1	1	1	1	1	1	1	1					
スワリングCOMP.、メインスタント	0.2	8	46500-KS4-000	ケーブルCOMP.、リヤブレーキ	2,350	1	1	-	-	-	-	-	-	-					
スワリングA、サイトスタント	0.1		46500-KS4-620	ケーブルCOMP.、リヤブレーキ	2,250	-	-	1	1	1	1	1	1	1					
		9	46510-KS4-000	ハイコンプレッソ、ブレーキホット	1,900	1	1	1	1	1	1	1	1	1					
		10	46511-KA4-710	スワリング、ブレーキケーブル	225	1	1	1	1	1	1	1	1	1					
		11	46515-KS4-010	アームCOMP.、ミット	1,500	1	1	1	1	1	1	1	1	1					
		12	46545-538-010	カム、ブレーキ	220	1	1	1	1	1	1	1	1	1					
		13	46611-KM1-000	フロントブレーキロッド、ス	630	1	1	1	1	1	1	1	1	1					
		14	46612-KM1-000	ヒコンプレッソ、ブレーキ	155	1	1	1	1	1	1	1	1	1					
		15	46613-KM1-300	スワリング、ブレーキ	195	1	1	1	1	1	1	1	1	1					
		16	46614-KM1-000	スワリング、ブレーキ	120	1	1	1	1	1	1	1	1	1					
		17	46615-KM1-000	カム、ブレーキ	225	1	1	1	1	1	1	1	1	1					
		18	46616-KM1-000	スワリングCOMP.、ブレーキ	100	1	1	1	1	1	1	1	1	1					
		19	46617-KM1-000	カム、ブレーキ	430	1	1	1	1	1	1	1	1	1					
		20	50500-KS4-000	スタントCOMP.、メイン	3,700	1	1	1	1	1	1	1	1	1					

1999.09.20

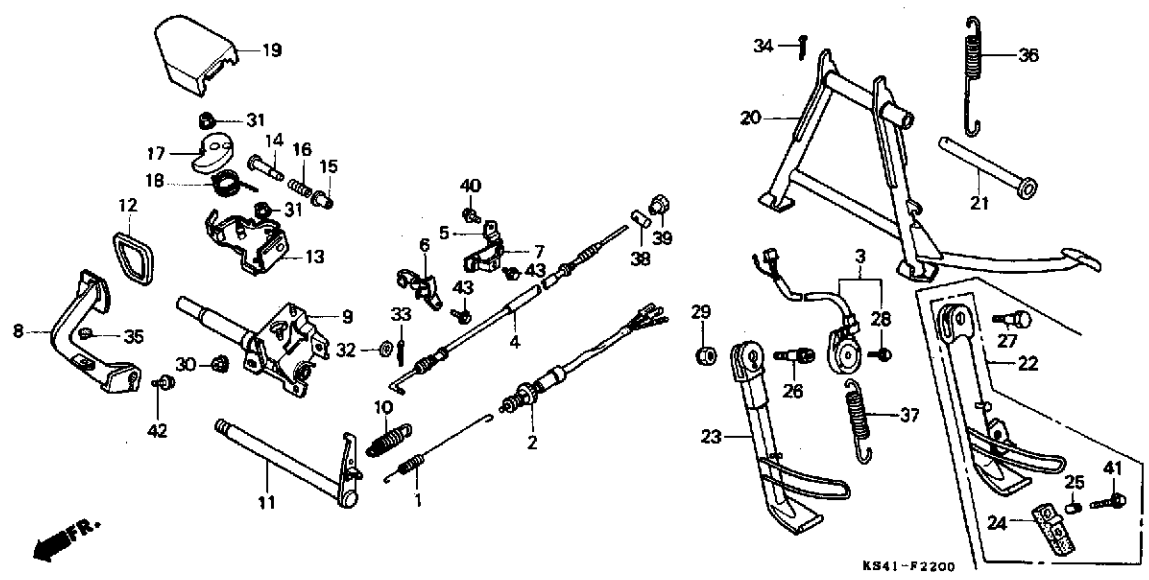
K9

# K 10

ブロックNO.

## F-22

スタンド・リヤブレーキペダル



KS41F2200

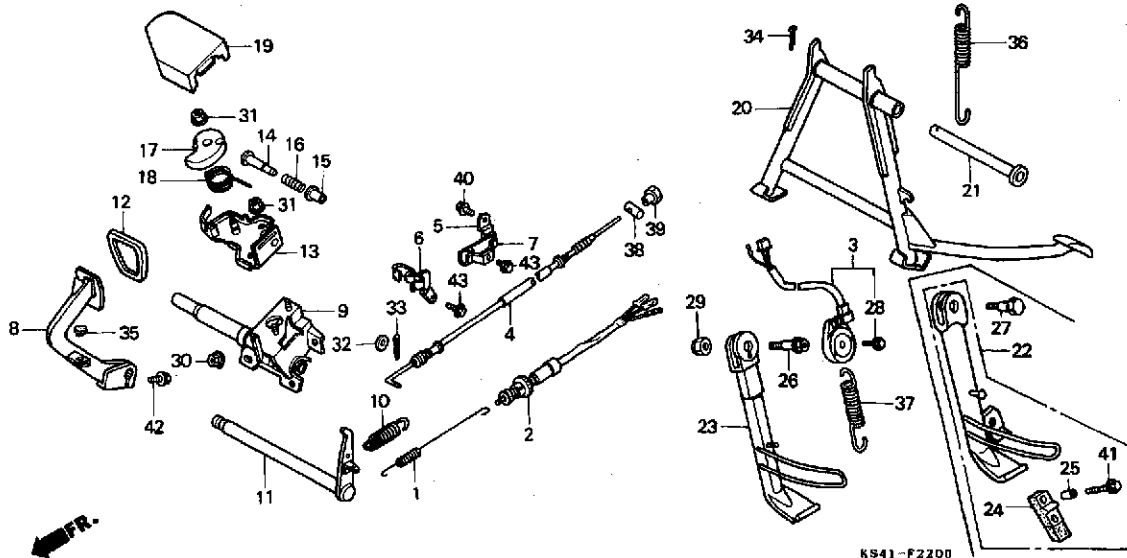
整備項目	標準時間	見出番号	部品番号	部品名	希望小売価格	使用個数											適用号機		タイプ
						G	H	L	N	P	R	SER	SET	初号機	終号機				
		21	50504-KS4-000	ハイフ、メインスタントヒョホット.....	560	1	1	1	1	1	1	1	1	1	1				
		22	50510-KS4-000	ハ-ASSY、サイトスタント.....	2,450	1	1	-	-	-	-	-	-	-	-				
		23	50530-KS4-710	スタントCOMP、サイト.....	2,150	-	-	1	1	1	1	1	1	1					
		24	50548-356-700	ラハ、スタント.....	330	1	1	-	-	-	-	-	-	-					
		25	50549-356-700	カラースタントラハ、セツテイング.....	125	1	1	-	-	-	-	-	-	-					
		26	90108-MK6-670	ホルト、サイトスタントヒョホット.....	250	-	-	1	1	1	1	1	1	1					
		27	90108-223-000	スクリーン、サイトスタントヒョホット.....	260	1	1	-	-	-	-	-	-	-					
		28	90147-MK6-671	ホルト、スフ、シヤル 6X16.....	130	-	-	1	1	1	1	1	1	1					
		29	90203-MJ4-000	ナツ、サイトスタント.....	180	1	1	-	-	-	-	-	-	-					
			90203-MF9-710	ナツ、サイトスタント.....	135	-	-	1	1	1	1	1	1	1					
		30	94050-06000	ナツ、フランシ 6MM.....	35	3	3	3	3	3	3	3	3	3					
		31	94050-06080	ナツ、フランシ 6MM.....	35	3	3	3	3	3	3	3	3	3					
		32	94101-06000	ワツシヤ、フレイシ 6MM.....	25	1	1	1	1	1	1	1	1	1					
		33	94201-20120	ヒョンスフ、リツ 2.0X12.....	25	1	1	1	1	1	1	1	1	1					
		34	94201-30250	ヒョンスフ、リツ 3.0X25.....	30	1	1	1	1	1	1	1	1	1					
		35	95011-62000	ラハ-B、スタントストツハ.....	50	1	1	1	1	1	1	1	1	1					
		36	95014-71502	スフ、リンクE、メインスタント.....	105	1	1	1	1	1	1	1	1	1					
		37	95014-72102	スフ、リンクA、サイトスタント.....	110	1	1	-	-	-	-	-	-	-					
			50541-MN4-000	スフ、リンク、サイトスタント.....	195	-	-	1	1	1	1	1	1	1					
		38	95015-32001	シ、ポイントB、フレキアム.....	50	1	1	1	1	1	1	1	1	1					
		39	95015-42000	ナツB、フレキ、ロツトアシヤステイング.....	100	1	1	1	1	1	1	1	1	1					
		40	95700-06016-00	ホルト、フランシ 6X16.....	35	1	1	-	-	-	-	-	-	-					
			95701-06016-00	ホルト、フランシ 6X16.....	35	-	-	1	1	1	1	1	1	1					
		41	95800-06025-07	ホルト、フランシ 6X25.....	40	1	1	-	-	-	-	-	-	-					
		42	95800-08035-08	ホルト、フランシ 8X35.....	50	1	1	-	-	-	-	-	-	-					

**K 11**

ブロックNO.

**F-22**

スタンド・リヤブレーキペダル



KS41-F2200

KS41F2200

**3**

整備項目	標準時間	見出番号	部品番号	部品名	希望小売格	使用個数								適用号機 初号機 終号機	タイプ	
						CN250										
						G	H	L	M	P	R	SER	SET			
		42)	95801-08035-08	ホルト, フランジ	8X35.....	50	-	-	1	1	-	-	-	-		
			95801-08030-08	ホルト, フランジ	8X30.....	50	-	-	-	-	1	1	1	1		
		43	96000-06012-00	ホルト, フランジ	6X12.....	40	2	2	-	-	-	-	-	-		
			96001-06014-00	ホルト, フランジ	6X14.....	40	-	-	2	2	2	2	2	2		

1999.09.20

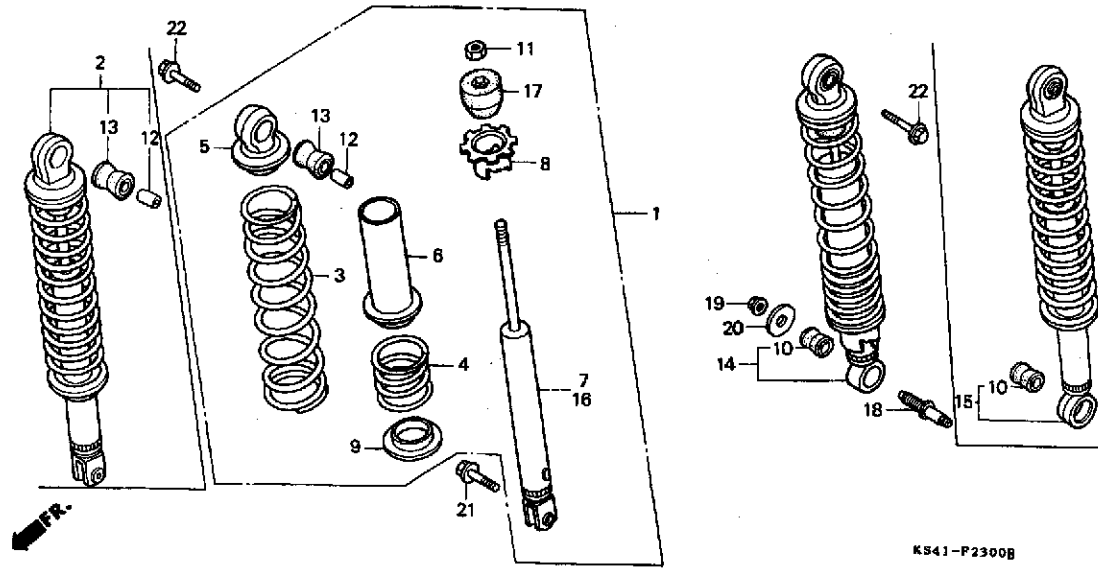
K11

# K 12

ブロックNO.

## F-23

リヤクッション



KS41F2300B

整備項目	標準時間	見出番号	部品番号	部品名	希望小売価格	使用個数											適用号機		タイプ	
						G	H	L	N	P	R	SER	SET	初号機	終号機					
クッションASSY.、リヤ ( イツコマシ 0.1 カサシ )	0.2	1	52400-KS4-013	ショックASSY.、R.リヤ ( ショウク )	6,600	1	1	-	-	-	-	-	-	-	-	-	-	-	-	-
		2	52400-KS4-711	クッションASSY.、R.リヤ ( ショウク )	6,500	-	-	1	1	1	-	-	-	-	-	-	-	-	-	-
ダンパーCOMP.、リヤ ( イツコマシ 0.3 カサシ )	0.4		52400-KS4-931	クッションASSY.、R.リヤ ( ショウク )	6,700	-	-	-	-	-	1	1	1	-	-	-	-	-	-	-
		3	52401-KS4-003	スプリングA、リヤ-ショック	1,500	2	2	-	-	-	-	-	-	-	-	-	-	-	-	-
		4	52402-KS4-003	スプリングB、リヤ-ショック	700	2	2	-	-	-	-	-	-	-	-	-	-	-	-	-
		5	52403-KS4-003	ショックポイントCOMP.、アッパ	770	2	2	-	-	-	-	-	-	-	-	-	-	-	-	-
		6	52404-KS4-000	シート、リヤ-ショックスプリング	235	2	2	-	-	-	-	-	-	-	-	-	-	-	-	-
		7	52410-KS4-013	ダンパーCOMP.、R.リヤ	2,900	1	1	-	-	-	-	-	-	-	-	-	-	-	-	-
		8	52422-HA7-671	アシヤスター、スプリング	770	2	2	-	-	-	-	-	-	-	-	-	-	-	-	-
		9	52458-436-003	シート、スプリングアンダー	290	2	2	-	-	-	-	-	-	-	-	-	-	-	-	-
		10	52476-001-020	ブーツ、リヤ-クッションラバー	110	1	1	1	1	1	1	1	1	1	1	1	1	1	1	1
		11	52482-175-621	ナット、ロツク 9MM	155	2	2	-	-	-	-	-	-	-	-	-	-	-	-	-
		12	52486-074-000	カラー、クッションラバー-ブーツ	100	2	2	2	2	2	2	2	2	2	2	2	2	2	2	2
		13	52489-331-003	ラバーA、ショックポイント	100	2	2	-	-	-	-	-	-	-	-	-	-	-	-	-
			52489-074-003	ブーツ、ダンパー	100	-	-	2	2	2	2	2	2	2	2	2	2	2	2	2
		14	52500-KS4-013	ショックASSY.、L.リヤ ( ショウク )	6,600	1	1	-	-	-	-	-	-	-	-	-	-	-	-	-
		15	52500-KS4-711	クッションASSY.、L.リヤ ( ショウク )	6,500	-	-	1	1	1	-	-	-	-	-	-	-	-	-	-
			52500-KS4-931	クッションASSY.、L.リヤ ( ショウク )	6,700	-	-	-	-	-	1	1	1	1	1	1	1	1	1	1
		16	52510-KS4-003	ダンパーCOMP.、L.リヤ	2,900	1	1	-	-	-	-	-	-	-	-	-	-	-	-	-
		17	52517-383-871	ラバー、ストッパ ( ショウク )	240	2	2	-	-	-	-	-	-	-	-	-	-	-	-	-
		18	90102-KS4-000	ホルト、スロジャル 10MM	200	1	1	1	1	1	1	1	1	1	1	1	1	1	1	1
		19	90304-GE8-003	ナット、U 10MM	135	1	1	1	1	1	1	1	1	1	1	1	1	1	1	1
		20	90522-6F8-000	ワッシャー 13MM	95	1	1	1	1	1	1	1	1	1	1	1	1	1	1	1
		21	95900-08032-00	ホルト、フランジ 8X32	50	1	1	-	-	-	-	-	-	-	-	-	-	-	-	-
			95801-08032-00	ホルト、フランジ 8X32	50	-	-	1	1	1	1	1	1	1	1	1	1	1	1	1

1999.09.20

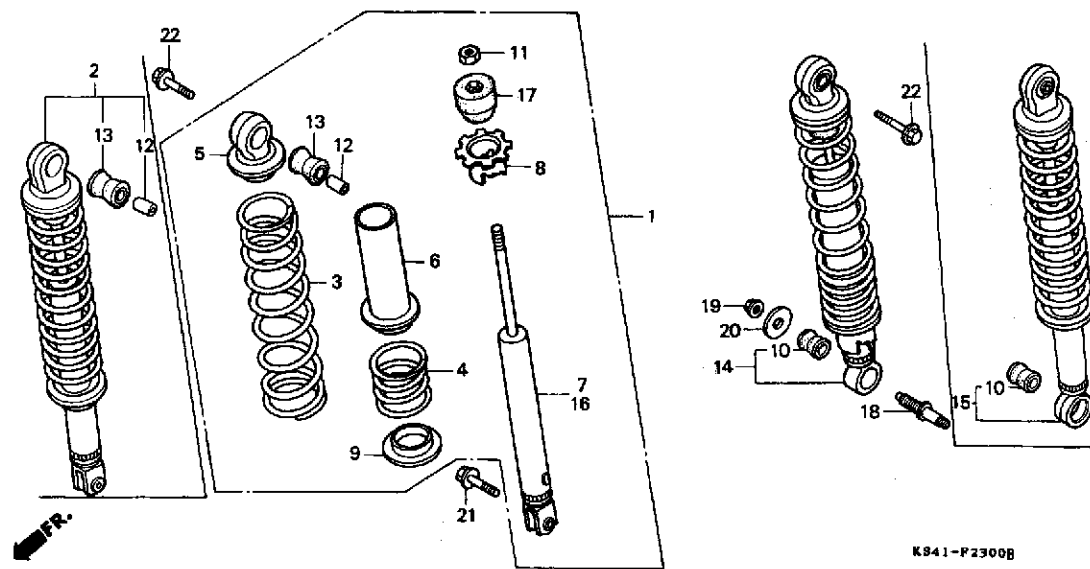
K12

# K 13

ブロックNO.

## F-23

リヤークッション



3

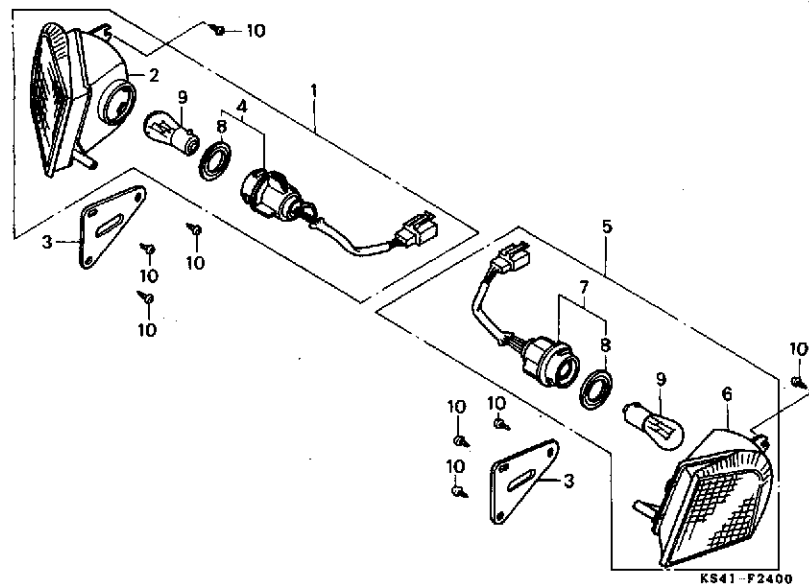
整備項目	標準時間	見出番号	部品番号	部品名	希望小価格	使用個数										適用号機		タイプ	
						G	H	L	N	P	R	SER	SET	初号機	終号機				
		22	95900-08035-00	ホルト,フランシ" 8X35.....	50	2	2	-	-	-	-	-	-	-	-	-	-	-	-
			95801-08035-00	ホルト,フランシ" 8X35.....	50	-	-	2	2	2	2	2	2	2	-	-	-	-	-

# K 14

ブロックNO.

## F - 24

ウインカー



KS41F2400

整備項目	標準時間	見出番号	部品番号	部品名	希望小売価格	使用個数								適用号機		タイプ	
						G	H	L	N	P	R	SER	SET	初号機	終号機		
ウインカーASSY., フロント ( イツコマシ 0.1 カザン ) ( カンレンフアヒン フタム ) ( カキ カンレンフアヒンオ ノソツク ) ハイルフ, ストツフ&テールライト ( ニコチモトウシカシカシ )	0.2	1	33400-KS4-003	ウインカーASSY., R. フロント	1,950	1	1	1	1	1	-	-	-	-			
		2	33401-KS4-003	レンズCOMP., R. フロントウインカー	1,500	1	1	1	1	1	1	1	1	1			
		3	33409-KS4-000	ステー, フロントウインカー	235	2	2	2	2	2	2	2	2	2			
		4	33410-KS4-003	ソケットCOMP., R. ウインカー	550	1	1	1	1	1	1	1	1	1			
		5	33450-KS4-003	ウインカーASSY., L. フロント	1,950	1	1	1	1	1	-	-	-	-			
		6	33451-KS4-003	レンズCOMP., L. フロントウインカー	1,500	1	1	1	1	1	1	1	1				
		7	33460-KS4-003	ソケットCOMP., L. ウインカー	550	1	1	1	1	1	1	1	1				
		8	33518-MB2-003	カスケツト, シール	125	2	2	2	2	2	2	2	2				
		9	34906-268-600	ハイルフ, ストツフ&テールライト ( スタンレー ) ( 12V 18/5W )	220	2	2	2	2	2	2	2	2				
		10	93903-24380	スクリュー, タツビシ 4X12	25	8	8	8	8	8	8	8	8				

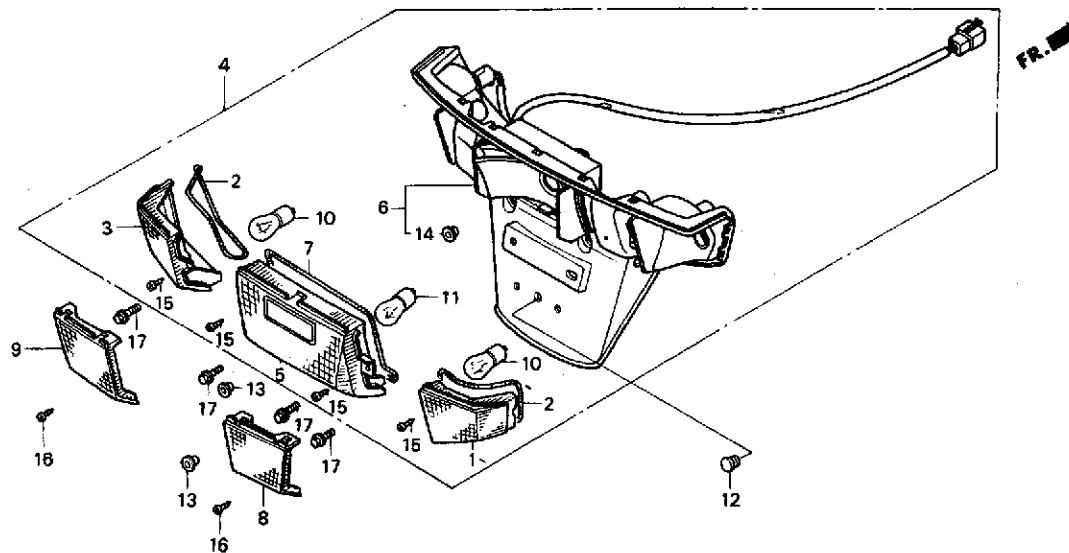


# K 15

ブロックNO.

## F - 25

テールライト



KB41-P2500

KS41P2500

3

整備項目	標準時間	見出番号	部品番号	部品名	希望小売価格	使用個数										適用号機		タイプ
						G	H	L	N	P	R	SER	SET	初号機	終号機			
ライトASSY.、リヤコンビネーション.....	0.4	1	33602-KS4-003	レンズ、R.リヤウインカー.....	590	1	1	1	1	1	1	1	1	1				
ハースCOMP.、リヤコンビネーションライト.....	0.5	2	33606-KS4-003	ハーツキン、ウインカー.....	215	2	2	2	2	2	2	2	2	2				
ハイルフ、ウインカー.....	0.1	3	33652-KS4-003	レンズ、L.リヤウインカー.....	590	1	1	1	1	1	1	1	1	1				
ハイルフ、テールライト		4	33700-KS4-003	ライトASSY.、リヤコンビネーション.....	10,300	1	1	1	1	1	1	1	1	1				
( ニコイシヨウテモ トウシツカン )		5	33702-KS4-003	レンズCOMP.、テールライト.....	1,800	1	1	1	1	1	1	1	1	1				
		6	33703-KS4-003	ハースCOMP.、リヤコンビネーションライト	6,000	1	1	1	1	1	1	1	1	1				
		7	33709-KS4-003	ハーツキン、テールライト.....	215	1	1	1	1	1	1	1	1	1				
		8	33710-KS4-003	レンズ、R.タミー.....	590	1	1	1	1	1	1	1	1	1				
		9	33711-KS4-003	レンズ、L.タミー.....	590	1	1	1	1	1	1	1	1	1				
		10	34905-284-003	ハイルフ、ウインカー (12V 10W).....	170	2	2	2	2	2	2	2	2	2				
		11	34906-268-600	ハイルフ、ストツフ&テールライト (スタンレー) (12V 18/5W)	220	1	1	1	1	1	1	1	1	1				
		12	50318-041-600	フック、ユーレスホル.....	90	-	-	1	1	1	1	1	1	1				
		13	90522-028-000	ワツシヤ、チエンケースゼツテイング.....	90	2	2	2	2	2	2	2	2	2				
		14	90522-028-000	ワツシヤ、チエンケースゼツテイング.....	90	4	-	-	-	-	-	-	-	-				
			90522-MF5-000	ワツシヤ、フロントカバー.....	100	-	4	-	-	-	-	-	-	-	1105576			
		15	93901-34420	スクリユー、タツヒコング 4X16.....	25	4	4	4	4	4	4	4	4	4				
		16	93901-34480	スクリユー、タツヒコング 4X16.....	25	2	2	2	2	2	2	2	2	2				
		17	95700-06016-00	ホルト、フランシ 6X16.....	35	4	-	-	-	-	-	-	-	-			1105575	
			95700-06016-07	ホルト、フランシ 6X16.....	35	-	4	-	-	-	-	-	-	-	1105576			
			95701-06016-07	ホルト、フランシ 6X16.....	35	-	-	4	4	4	4	4	4	4				

1999.09.20

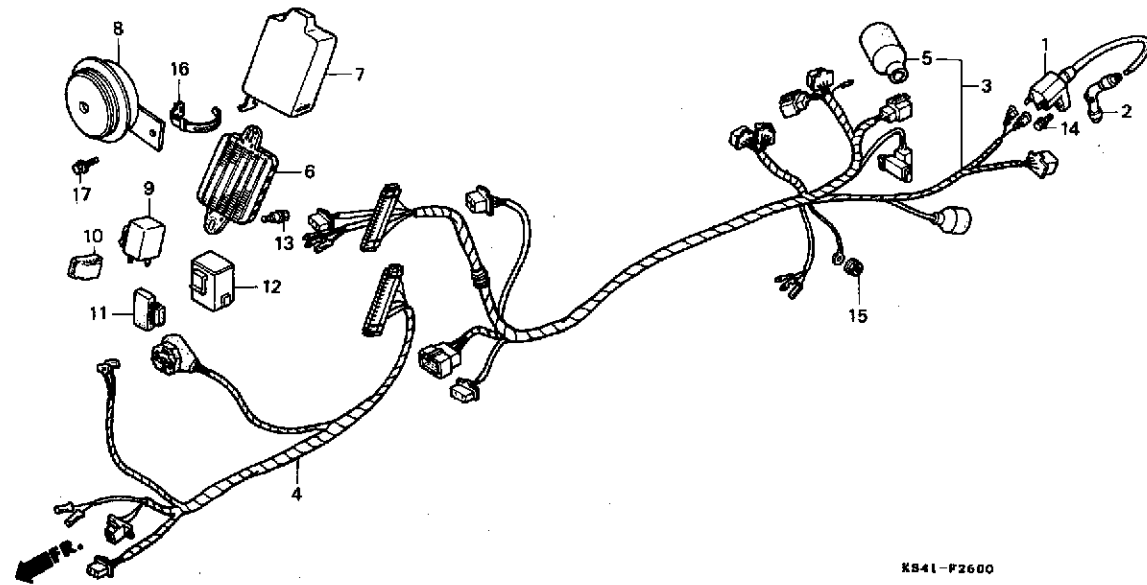
K15

# K 16

ブロックNO.

## F - 26

ワイヤーハーネス



KS41-F2600

KS1F660

整備項目	標準時間	見出番号	部品番号	部品名	希望小売価格	使用個数										適用号機		タイプ				
						G	H	L	N	P	R	SER	SET	初号機	終号機							
コイルCOMP.ノイズシヨク	0.6	1	30510-KS4-000	コイルCOMP.ノイズシヨク	2,550	1	1	-	-	-	-	-	-	-	-	-	-	-	-	-	-	-
ハーネス、ワイヤー	1.9		30510-KS4-710	コイルCOMP.ノイズシヨク	2,650	-	-	1	1	1	1	1	1	1	1	1	1	1	1	1	1	1
サブハーネス	0.8	2	30700-KM1-010	キャツパASSY.ノイズサプレッサー	740	1	-	-	-	-	-	-	-	-	-	-	-	-	-	-	-	-
マルチカフラー、メーカ 15X5	0.5					-	1	-	-	-	-	-	-	-	-	-	-	-	-	-	-	-
ホーンCOMP.	0.3		30700-KM1-020	キャツパASSY.ノイズサプレッサー	740	-	1	-	-	-	-	-	-	-	-	-	-	-	-	-	-	-
リレーCOMP.ノイズシヨク						-	-	1	1	1	1	1	1	1	1	1	1	1	1	1	1	1
リレーCOMP.ウインカー	0.2	3	32100-KS4-000	ハーネス、ワイヤー	9,100	1	-	-	-	-	-	-	-	-	-	-	-	-	-	-	-	-
			32100-KS4-010	ハーネス、ワイヤー	8,600	-	1	-	-	-	-	-	-	-	-	-	-	-	-	-	-	-
			32100-KS4-710	ハーネス、ワイヤー	8,600	-	-	-	1	1	1	1	1	1	1	1	1	1	1	1	1	1
			32100-KS4-940	ハーネス、ワイヤー	8,600	-	-	-	-	-	-	-	-	1	1	1	1	1	1	1	1	1
		4	32101-KS4-000	サブハーネス	4,000	1	1	1	1	1	1	1	1	1	1	1	1	1	1	1	1	1
		5	32108-003-000	カハハーネス、ワイヤーハーネスコネクタ	220	1	1	1	1	1	1	1	1	1	1	1	1	1	1	1	1	1
		6	32150-GE8-601	マルチカフラー、メーカ 15X5	570	1	1	1	1	1	1	1	1	1	1	1	1	1	1	1	1	1
		7	32155-KS4-000	カハハーネス、マルチカフラー	480	1	1	1	1	1	1	1	1	1	1	1	1	1	1	1	1	1
		8	38110-KM1-008	ホーンCOMP. (ハイ)	2,350	1	-	-	-	-	-	-	-	-	-	-	-	-	-	-	-	-
			38110-KM1-018	ホーンCOMP. (ハイ)	2,350	-	1	-	-	-	-	-	-	-	-	-	-	-	-	-	-	-
						-	-	1	1	1	1	1	1	1	1	1	1	1	1	1	1	1
		9	38301-KM1-003	リレーCOMP.ウインカー	1,900	1	1	1	1	1	1	1	1	1	1	1	1	1	1	1	1	1
			38301-KM1-008	リレーCOMP.ウインカー	1,900	1	1	1	1	1	1	1	1	1	1	1	1	1	1	1	1	1
		10	38306-ME9-771	サスポンション、ウインカーリレー	360	1	1	1	1	1	1	1	1	1	1	1	1	1	1	1	1	1
			38306-ME9-772	サスポンション、ウインカーリレー	340	1	1	1	1	1	1	1	1	1	1	1	1	1	1	1	1	1
			38306-ME9-771	サスポンション、ウインカーリレー	360	1	1	1	1	1	1	1	1	1	1	1	1	1	1	1	1	1
		12	38601-MB3-671	リレーCOMP.ノイズシヨク	1,800	1	1	1	1	1	1	1	1	1	1	1	1	1	1	1	1	1
		13	90111-162-000	ホルト、フランジ 6MM	150	2	2	2	2	2	2	2	2	2	2	2	2	2	2	2	2	2
		14	92000-05020-0A	ホルト、6カク 5X20	25	1	1	-	-	-	-	-	-	-	-	-	-	-	-	-	-	-

1999.09.20

K16

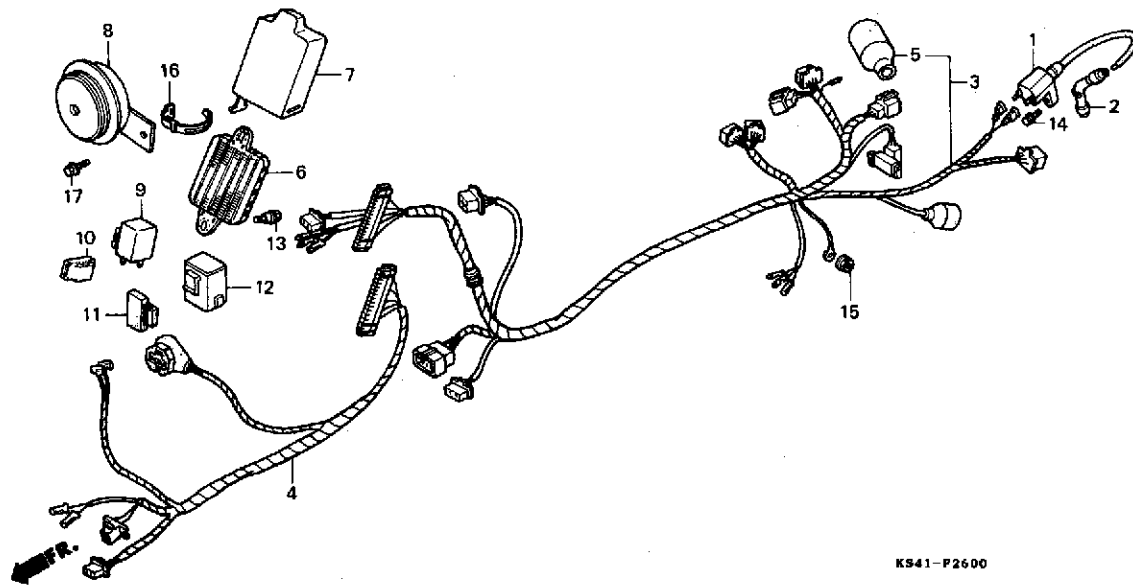


L 1

ブロックNO.

F-26

ワイヤーハーネス



K941-P2600

K941F010

3

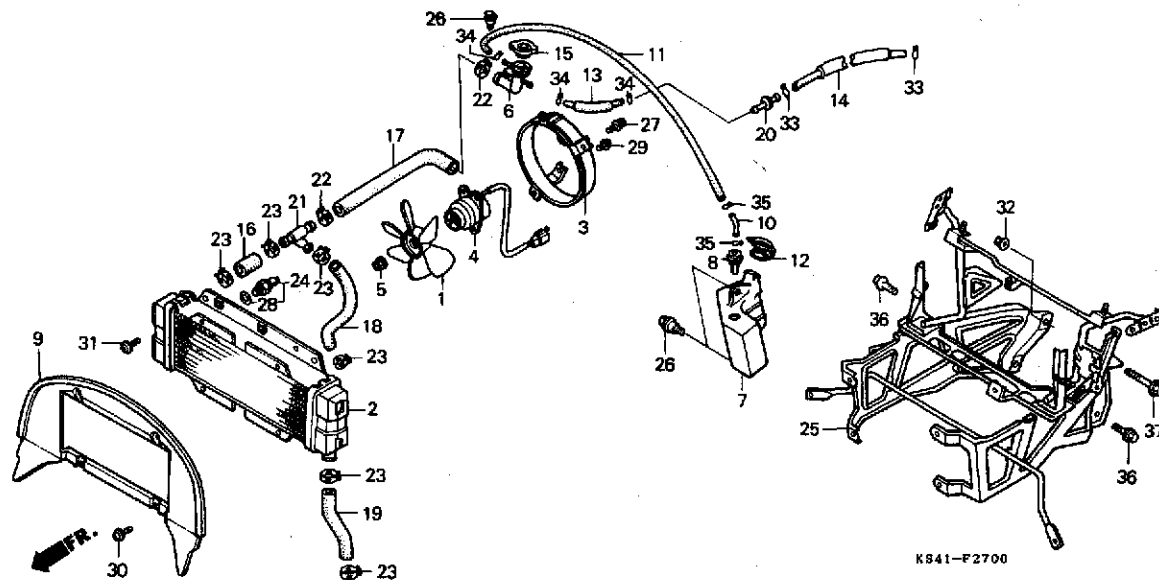
整備項目	標準時間	見出番号	部品番号	部品名	希望小価格	使用個数											適用号機		タイプ
						G	H	L	CN250			R	SER	SET	初号機	終号機			
		14)	92101-05020-0A	ホルト,6カク 5X20.....	25	-	-	1	1	1	1	1	1	1					
		15	94050-06000	ナツト,フランシ" 6MM.....	35	1	-	-	-	-	-	-	-	-	-	-	-----	1000082	
			90201-415-000	ナツト,キャツフ" 6MM.....	130	1	-	-	-	-	-	-	-	-	-	1000083			
						-	1	1	1	1	1	1	1	1					
		16	95014-62300	ハント"B3,ワイヤ.....	105	1	1	1	1	1	1	1	1	1					
		17	95700-08012-00	ホルト,フランシ" 8X12.....	40	1	1	-	-	-	-	-	-	-					
			95701-08012-00	ホルト,フランシ" 8X12.....	40	-	-	1	1	1	1	1	1	1					

L 2

ブロックNO.

F-27

ラジエター



KS41F2700

整備項目	標準時間	見出番号	部品番号	部品名	希望小売価格	使用個数											適用機種		タイプ
						G	H	L	N	P	R	SER	SET	初号機	終号機				
ファンCOMP.、クーリング	0.7	1	19009-KM3-003	ファンCOMP.、クーリング	2,250	1	1	1	1	1	1	1	1						
シラウトCOMP.		2	19010-KS4-003	ラジエターCOMP.	23,400	1	-	-	-	-	-	-	-						1101130
ホースA			19010-KS4-013	ラジエターCOMP.	21,600	-	1	-	-	-	-	-	-						1101131
ホース、フィルター			19010-KS4-881	ラジエターCOMP.	21,200	-	-	1	1	1	-	-	1	1	1				
ホースC、ウォーター		3	19015-KS4-003	シラウトCOMP.	2,150	1	1	1	1	1	1	1	1	1	1				
シヨイント、スリウエイ		4	19030-KS4-003	モーター、クーリングファン	8,700	1	-	-	-	-	-	-	-						1111223
スイッチASSY.、サーモスタツ	0.9		19030-KS4-013	モーター、クーリングファン	8,200	-	1	-	-	-	-	-	-						1111224
ラジエターCOMP.		5	19036-KS4-003	ワツト、ワースト 3MM.	85	1	1	1	1	1	1	1	1						
モーター、クーリングファン		6	19039-KM1-004	ネット、フィルター	760	1	1	1	1	1	1	1	1						
ネット、フィルター	0.5	7	19101-KS4-000	タンク、リザーフ	1,750	1	1	1	1	-	-	-	-						
タンク、リザーフ	0.8		19101-KS4-010	タンク、リザーフ	1,700	-	-	-	-	1	1	1	1						
タンク、エア	0.3	8	19102-KE8-000	チーフ、レヘル	280	1	1	1	1	1	1	1	1						
ホースD、ウォーター	0.6	9	19102-KS4-000	タンク、エア	2,150	1	1	1	1	1	1	1	1						
フック、ラジエターマウンテイング	1.6	10	19103-MB9-000	シヨイント、チーフ	195	1	1	1	1	1	1	1	1						
		11	19104-KS4-000	チーフCOMP.、7.3X530.	800	1	1	1	1	1	1	1	1						
		12	19104-MB0-700	キャツフ、リザーフタンク	360	1	1	1	1	1	1	1	1						
		13	19107-KS4-000	チーフ 7.3X175.	350	1	-	-	-	-	-	-	-						1000832
			19107-KS4-010	チーフ 7.3X175.	295	1	-	-	-	-	-	-	-						1002222
			19107-KS4-020	チーフ 7.3X53.	215	1	-	-	-	-	-	-	-						1002223
						-	1	1	1	1	1	1	1						
		14	19108-KS4-000	チーフCOMP. (3.5X1350)	550	1	-	-	-	-	-	-	-						1002222
			19108-KS4-010	チーフCOMP. (3.5X1474)	530	1	-	-	-	-	-	-	-						1002223
						-	1	1	1	1	1	1	1						

1999.09.20

L2

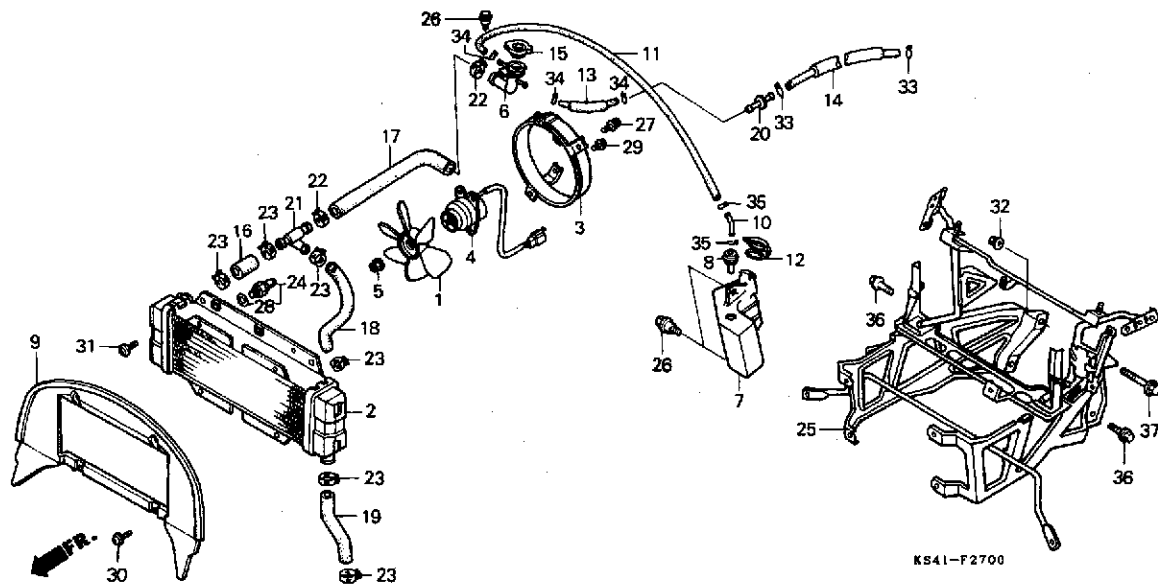
3

L 3

ブロックNO.

F-27

ラジエター



KS41-F2700

KS41F2700

3

整備項目	標準時間	見出番号	部品番号	部品名	希望小価格	使用個数											適用号機		タイプ
						G	H	L	N	P	R	SER	SET	初号機	終号機				
		15	19111-KE1-003	キャブラジエターファイラ	1,400	1	1	1	1	1	1	1	1	1					
		16	19122-KS4-000	ホースA	145	1	1	1	1	1	1	1	1	1					
		17	19123-KS4-000	ホースファイラネット	340	1	1	1	1	1	1	1	1	1					
		18	19124-KS4-000	ホースCウオーター	500	1	1	-	-	-	-	-	-	-					
		19	19124-KS4-710	ホースCウオーター	470	-	-	1	1	1	1	1	1	1					
		19	19125-KS4-000	ホースDウオーター	340	1	1	1	1	1	1	1	1	1					
		20	19126-KM1-000	シヨイントチューブ	115	1	-	-	-	-	-	-	-	-					
			19126-KM1-010	シヨイントチューブ	110	-	1	-	-	-	-	-	-	-			1108039		1108038
						-	-	1	1	1	1	1	1	1					
		21	19126-KS4-000	シヨイントスリウエイ	380	1	1	1	1	1	1	1	1	1					
		22	19513-MF5-000	クランプウオーターホース 27MM	225	2	2	2	2	2	2	2	2	2					
		23	19514-ME9-003	クリップBホース	190	6	6	6	6	6	6	6	6	6					
		24	37760-KE7-003	スイッチASSY.サーモスタット	4,100	1	1	1	1	1	-	-	-	-					
			37760-KS4-880	スイッチASSY.サーモスタット	4,100	-	-	-	-	-	1	1	1	1					
		25	50310-KS4-000	パラゲットラジエターマウンティング	6,000	1	1	1	1	1	1	1	1	1					
		26	90111-162-000	ホルトフランシ 6MM	150	3	3	3	3	3	3	3	3	3					
		27	90125-KM1-004	ホルトワッシャー 5X12	90	3	3	3	3	3	-	-	-	-					
			90125-KM1-831	ホルトワッシャー 5X12	90	-	-	-	-	-	3	3	3	3					
		28	91307-611-000	リンク 13.5X1.4	85	1	1	1	1	1	1	1	1	1					
		29	93891-04012-00	スクリーンワッシャー 4X12	30	3	-	-	-	-	-	-	-	-					
			93891-04008-08	スクリーンワッシャー 4X8	30	-	3	3	3	3	3	3	3	3					
		30	93891-05012-07	スクリーンワッシャー 5X12	30	4	4	4	4	4	4	4	4	4					
		31	93891-06012-00	スクリーンワッシャー 6X12	35	4	4	4	4	4	4	4	4	4					
		32	94050-06000	ナットフランシ 6MM	35	1	1	1	1	1	1	1	1	1					

1999.09.20

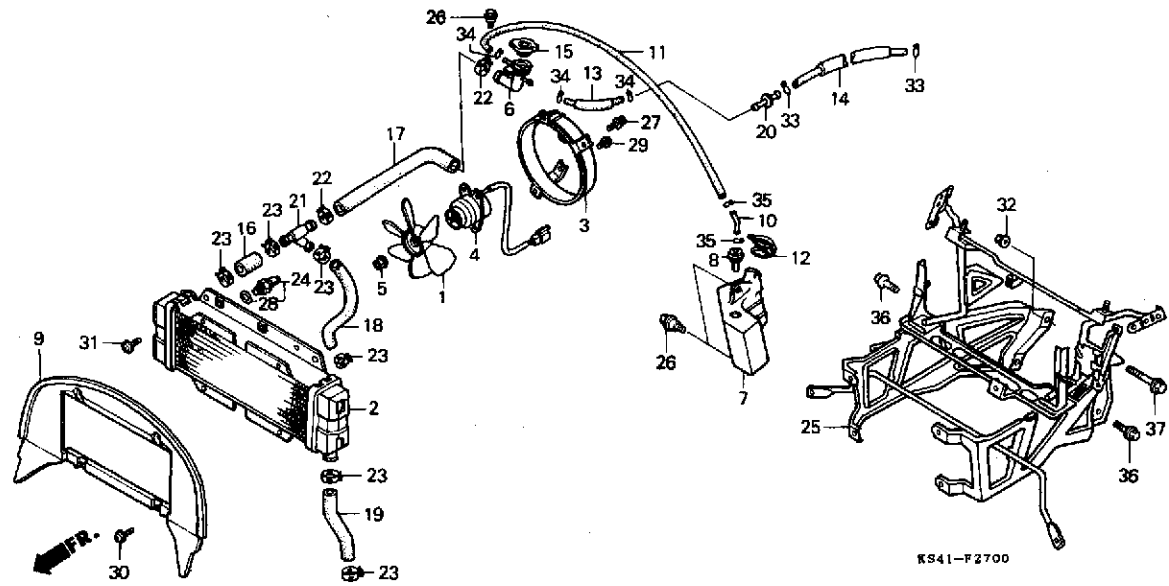
L3

L 4

ブロックNO.

F-27

ラジエター



KS41-F2700

整備項目	標準時間	見出番号	部品番号	部品名	希望小価格	使用個数										適用機種		タイプ
						CN250										初号機	終号機	
						G	H	L	M	P	R	SER	SET					
		33	95002-02070	クリツフ、チ1-フ (B7).....	30	2	2	2	2	2	2	2	2	2				
		34	95002-02120	クリツフ、チ1-フ (B12).....	35	3	3	3	3	3	3	3	3	3				
		35	95002-80000	クリツフ、チ1-フ (C12).....	30	2	2	2	2	2	2	2	2	2				
		36	95700-08016-00	ホルト、フランシ 8X16.....	40	2	2	-	-	-	-	-	-	-				
			95701-08016-00	ホルト、フランシ 8X16.....	40	-	-	2	2	2	2	2	2	2				
		37	95800-06140-08	ホルト、フランシ 6X140.....	100	1	1	-	-	-	-	-	-	-				
			95801-06140-08	ホルト、フランシ 6X140.....	100	-	-	1	1	1	1	1	1	1				

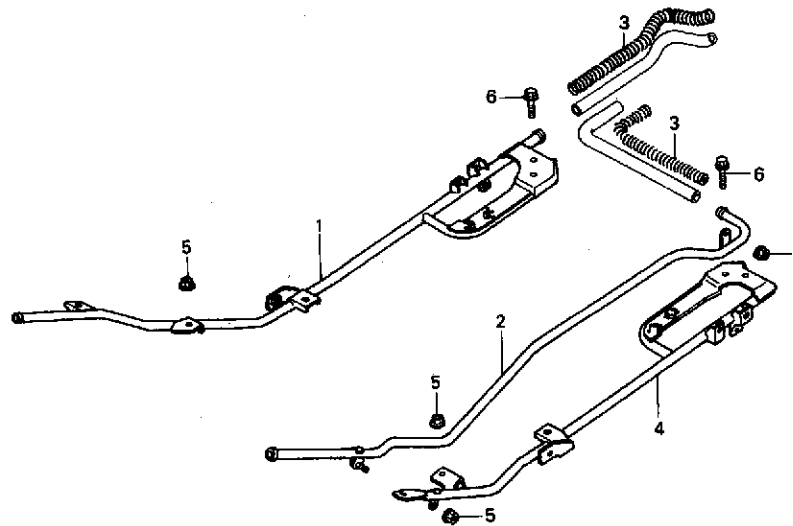
3

L 5

ブロックNO.

F-28

ウォーターパイプ



KS41-F2800

KS41F2800

3

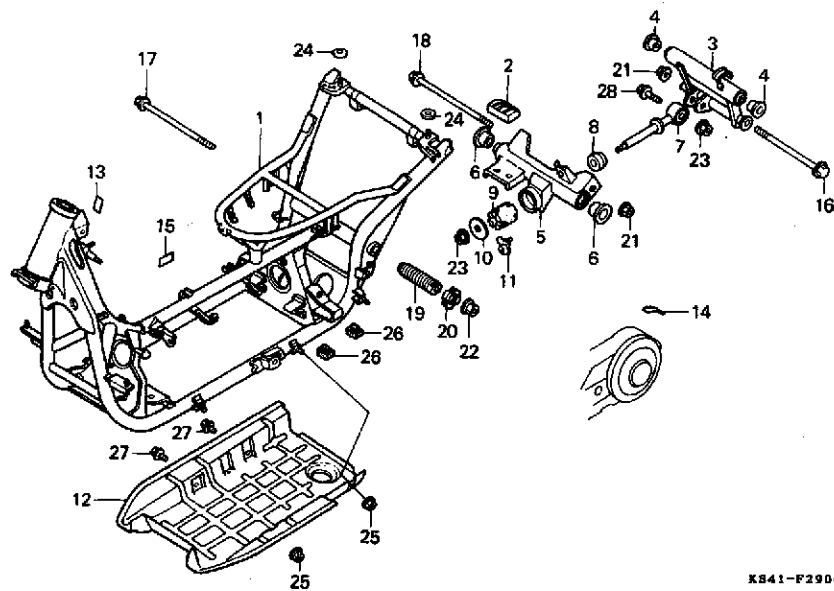
整備項目	標準時間	見出番号	部品番号	部品名	希望小売価格	使用個数										適用機種		タイプ
						G	H	L	N	P	R	SER	SET	初号機	終号機			
ハイフ°COMP.,R.ウォーター.....	1.3	1	19119-KS4-000	ハイフ°COMP.,R.ウォーター.....	8,000	1	1	1	1	1	1	1	1	1				
ハイフ°COMP.,L.ウォーター.....	0.9	2	19121-KS4-000	ハイフ°COMP.,L.ウォーター.....	5,300	1	1	1	1	1	1	1	1	1				
ハイフ°,フロア-ハ°ネリ-インフォースメント.....	0.8	3	19504-KM1-000	ワイヤーA,ウォーターホースカート.....	530	2	2	2	-	-	-	-	-	-				
		4	64322-KS4-000	ハイフ°,フロア-ハ°ネリ-インフォースメント	5,300	1	1	-	-	-	-	-	-	-				
			64322-KS4-710	ハイフ°,フロア-ハ°ネリ-インフォースメント	5,300	-	-	1	1	1	1	1	1	1				
		5	94050-06000	ナツト,フランシ 6MM.....	35	4	4	4	4	4	4	4	4	4				
		6	95700-06040-00	ホルト,フランシ 6X40.....	40	2	2	-	-	-	-	-	-	-				
			95701-06040-00	ホルト,フランシ 6X40.....	40	-	-	2	2	2	2	2	2	2				

L 6

ブロックNO.

F-29

フレームボディ



KS41-F2900A

KS1F2900A

整備項目	標準時間	見出番号	部品番号	部品名	希望小売価格	使用個数											適用号機 初号機	適用号機 終号機	タイプ
						G	H	L	CN250			SER		SET					
ホッテイCOMP. フレーム	*7.0	1	50100-KS4-000	ホッテイCOMP. フレーム	64,100	1	-	-	-	-	-	-	-	-	-	-	-	-	-
フラケツツサフ ASSY. B, エンジン ハンカ	2.0		50100-KS4-010	ホッテイCOMP. フレーム	58,500	-	1	-	-	-	-	-	-	-	-	-	-	1103096	1103095
フラケツツサフ ASSY. A, エンジン ハンカ	2.1		50100-KS4-710	ホッテイCOMP. フレーム	57,300	-	-	1	1	-	-	-	-	-	-	-	-	-	-
カート, フューエルタンクアンダー	0.3		50100-KS4-840	ホッテイCOMP. フレーム	57,300	-	-	-	-	1	1	-	-	-	-	-	-	-	-
			50100-KS4-940	ホッテイCOMP. フレーム	57,300	-	-	-	-	-	-	-	1	1	-	-	-	-	-
		2	50352-KS4-000	ラハーストツハ	215	1	1	1	1	1	1	1	1	1	1	1	1	1	1
		3	50355-KS4-000	フラケツツサフ ASSY. B, エンジン ハンカ	4,300	1	-	-	-	-	-	-	-	-	-	-	-	-	1002222
			50355-KS4-010	フラケツツサフ ASSY. B, エンジン ハンカ	3,500	1	-	-	-	-	-	-	-	-	-	-	-	-	1002223
		4	50357-KM1-300	ヘアリンク B, エンジンハンカ	200	2	-	1	1	1	1	1	1	1	1	1	1	1	1
			50357-KM1-310	ヘアリンク B, エンジンハンカ	220	-	2	-	-	-	-	-	-	-	-	-	-	-	1108848
						-	-	2	2	2	2	2	2	2	2	2	2	2	1108849
		5	50365-KS4-000	フラケツツサフ ASSY. A, エンジン ハンカ	3,500	1	1	1	1	1	1	1	1	1	1	1	1	1	1
		6	50367-KS4-300	ヘアリンク A, エンジンハンカ	275	2	-	-	-	-	-	-	-	-	-	-	-	-	1108848
			50367-KS4-310	ヘアリンク A, エンジンハンカ	270	-	2	-	-	-	-	-	-	-	-	-	-	-	1108849
		7	50370-KS4-000	ロツ ASSY. テンション	1,100	1	-	-	-	-	-	-	-	-	-	-	-	-	1001630
			50370-KS4-003	ロツ ASSY. テンション	1,000	1	-	-	-	-	-	-	-	-	-	-	-	-	1001631
						-	1	-	-	-	-	-	-	-	-	-	-	-	1101305
			50370-KS4-013	ロツ ASSY. テンション	930	-	1	-	-	-	-	-	-	-	-	-	-	-	1101306
		8	50372-KS4-000	ラハーストツハ	115	1	1	1	1	1	1	1	1	1	1	1	1	1	1

1999.09.20

L6

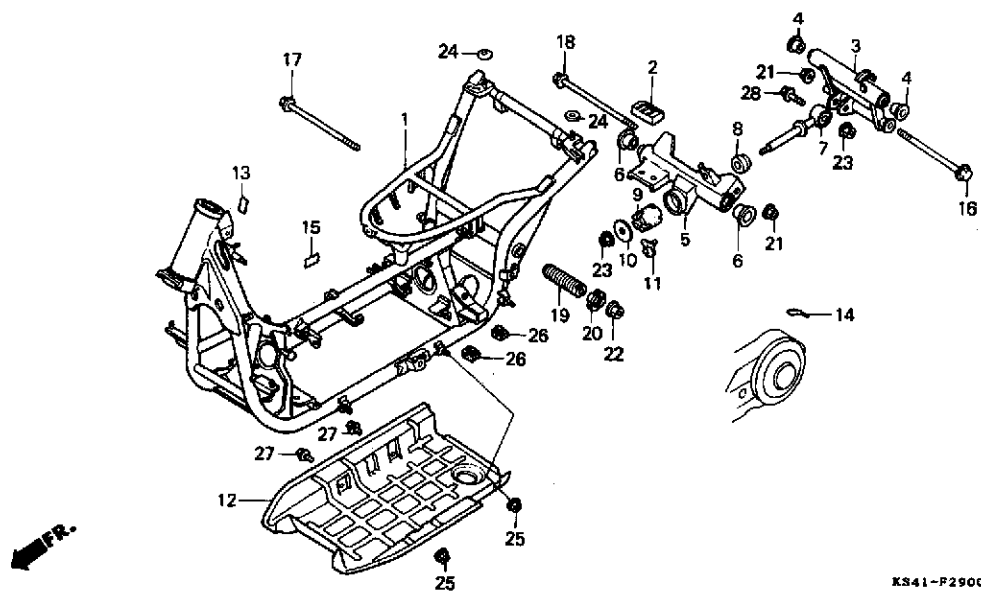
3

L 7

ブロックNO.

F-29

フレームボディ



KS41-F2900A

KS1F2100A

整備項目	標準時間	見出番号	部品番号	部品名	希望小売価格	使用個数								適用機種		タイプ	
						G	H	L	M	P	R	SER	SET	初号機	終号機		
		9	50373-KS4-000	ラバー・ストツハ°	390	1	1	1	1	1	1	1	1				
		10	50374-KS4-000	ワッシャー、ラバー・ストツハ°	280	1	1	1	1	1	1	1	1				
		11	50375-KS4-000	ラバー・ストツハ°	280	1	1	1	1	1	1	1	1				
		12	50610-KS4-000	カバー、フューエルタンクアンター	5,300	1	-	-	-	-	-	-	-		-----	1109513	
			50610-KS4-640	カバー、フューエルタンクアンター	5,300	-	1	-	-	-	-	-	-		1109514		
			50610-KS4-710	カバー、フューエルタンクアンター	5,300	-	-	1	1	1	1	1	1				
		13	87501-KS4-300	プレート、レシマスケット、ナンバ°	125	1	1	1	1	1	1	1	1				
		14	87540-KJ9-300	ラベル、トランスミッションオイル	135	1	1	1	1	1	1	1	1				
		15	87541-KJ9-300	ラベル、オイルキャパシター	100	1	1	1	1	1	1	1	1				
		16	90105-KJ9-000	ホルト、フランシ 10X210	350	1	1	1	1	1	1	1	1				
		17	90105-KS4-000	ホルト、フランシ 12X361	1,000	1	-	-	-	-	-	-	-				
			90105-KS4-770	ホルト、フランシ 12X373	810	-	1	1	1	1	1	1	1				
		18	90106-KS4-000	ホルト、フランシ 10X212	580	1	-	-	-	-	-	-	-		-----	1100805	
			90106-KS4-770	ホルト、フランシ 10X212	480	-	1	-	-	-	-	-	-		1100806		
						-	-	1	1	1	1	1	1				
		19	90121-KS4-000	カラー、フレームヒ°ホツツ (C)	1,100	1	-	-	-	-	-	-	-				
			90121-KS4-010	カラー、フレームヒ°ホツツ (C)	910	-	1	1	1	1	1	1	1				
		20	90304-GB4-680	ナツト、スチアリンク、スチム	210	1	1	1	1	1	1	1	1				
		21	90304-GE8-003	ナツト、U 10MM	135	2	2	2	2	2	2	2	2				
		22	90306-KF0-003	ナツト、フランシ 12MM	155	1	1	1	1	1	1	1	1				
		23	90309-KF0-003	ナツト、フランシ 8MM	185	2	2	2	2	2	2	2	2				
		24	90521-427-770	ワッシャー 10.3MM	135	2	2	2	2	2	2	2	2				
		25	94050-06000	ナツト、フランシ 6MM	35	2	2	2	2	2	2	2	2				

1999.09.20

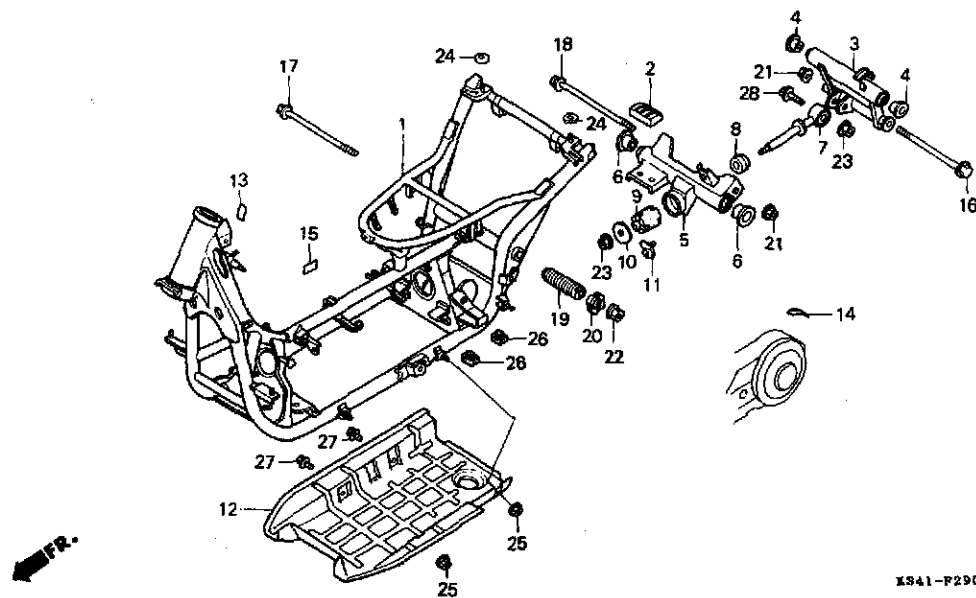
L7

L 8

ブロックNO.

F-29

フレームボディ



KS41-P2900A

KS41F2900A

整備項目	標準時間	見出番号	部品番号	部品名	希望小価格	使用個数								適用号機		タイプ	
						G	H	L	N	P	R	SER	SET	初号機	終号機		
		26	95011-61000	ラバーA、スタント「ストツパ」	50	2	2	2	2	2	2	2	2	2			
		27	95700-06010-08	ホルト、フランジ 6X10	35	2	-	-	-	-	-	-	-	-			
			95700-06010-00	ホルト、フランジ 6X10	35	-	2	-	-	-	-	-	-	-			
			95701-06010-00	ホルト、フランジ 6X10	35	-	-	2	2	2	2	2	2	2			
		28	95900-08035-08	ホルト、フランジ 8X35	50	1	1	1	1	1	1	1	1	1			

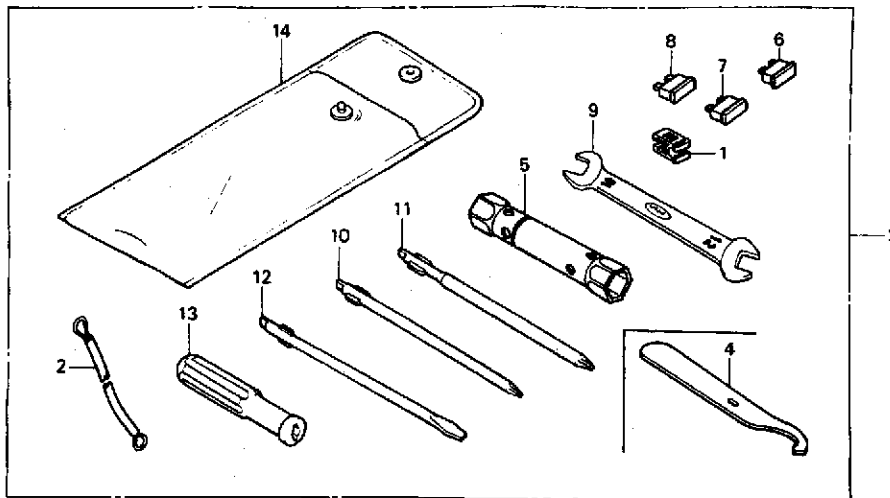


L 9

ブロックNO.

F-30

ツール



K841-F3000

K841F3000

3

整備項目	標準時間	見出番号	部品番号	部品名	希望小売価格	使用個数										適用号機		タイプ
						G	H	L	N	P	R	SER	SET	初号機	終号機			
		1	38235-SA5-004	フォーラー、ヒューズ (タライチ).....	120	1	1	1	1	1	1	1	1	1				
		2	77236-KM4-000	ワイヤー、ヘルメットセットインク.....	350	1	1	1	1	1	1	1	1	1				
		3	89010-KS4-020	ツールセット.....	1,700	1	1	-	-	-	-	-	-	-				
			89010-KS4-640	ツールセット.....	1,700	-	-	1	1	1	1	1	1	1				
		4	89215-404-670	スハナ、ペン.....	570	1	1	-	-	-	-	-	-	-				
		5	89216-415-000	レンチ、ボックス (18.5X17).....	750	1	1	1	1	1	1	1	1	1				
		6	98200-30500	ヒューズ、プレート (5A).....	35	1	1	1	1	1	1	1	1	1				
		7	98200-31000	ヒューズ、プレート (10A).....	35	1	1	1	1	1	1	1	1	1				
		8	98200-32000	ヒューズ、プレート (20A).....	35	1	1	1	1	1	1	1	1	1				
		9	99001-10120	スハナ 10X12.....	240	1	1	1	1	1	1	1	1	1				
		10	99003-10000	トライハ-1、プラスクリュー (NO.2).....	95	1	1	1	1	1	1	1	1	1				
		11	99003-20000	トライハ-2、プラスクリュー (NO.3).....	95	1	1	1	1	1	1	1	1	1				
		12	99003-30000	トライハ-3、マイナスクリュー (NO.2).....	95	1	1	1	1	1	1	1	1	1				
		13	99003-50000	クワット、プラスクリュー、トライハ.....	115	1	1	1	1	1	1	1	1	1				
		14	99008-02000	ハツク、ツール 200MM.....	155	1	1	1	1	1	1	1	1	1				

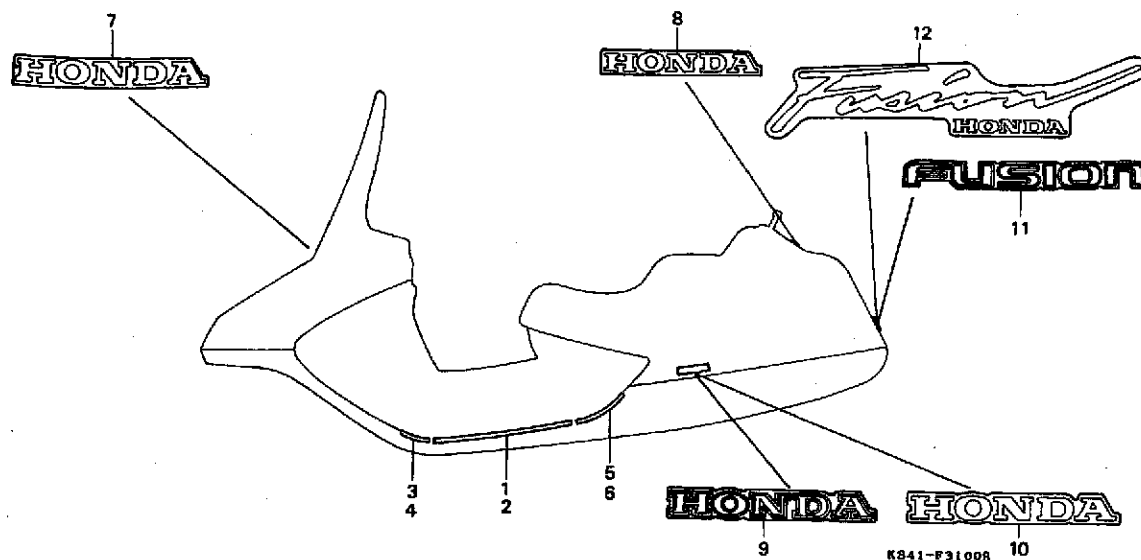
**L 10**

ブロックNO.

**F-31**

ストライプ・マーク

(1)



KS41-F31008 10

KS41F31008

整備項目	標準時間	見出番号	部品番号	部品名	希望使用個数							適用号機		タイプ			
					小売価格	G	H	L	N	P	R	SER	SET		初号機	終号機	
		1	50618-KS4-670ZA	ストライプ°,R.フロント													
		2	50619-KS4-670ZA	ストライプ°,L.フロント	*TYPE1*	700	1	-	-	-	-	-	-	-	-	-	-
		3	64318-KS4-670ZA	ストライプ°,R.フロントアンダーカバー	*TYPE1*	580	1	-	-	-	-	-	-	-	-	-	-
		4	64319-KS4-670ZA	ストライプ°,L.フロントアンダーカバー	*TYPE1*	190	1	-	-	-	-	-	-	-	-	-	-
		5	83618-KS4-670ZA	ストライプ°,R.トランクアンダーカバー	*TYPE1*	175	1	-	-	-	-	-	-	-	-	-	-
		6	83619-KS4-670ZA	ストライプ°,L.トランクアンダーカバー	*TYPE1*	410	1	-	-	-	-	-	-	-	-	-	-
		7	87555-KS4-670	マーク,カニツシ		140	1	1	1	1	-	-	-	-	-	-	-
		8	87556-KS4-000ZA	マーク,リヤートランクセンター	*TYPE1*	240	1	-	-	-	-	-	-	-	-	-	-
			87556-KS4-700ZA	マーク,リヤートランクセンター	*TYPE1*	250	-	1	-	-	-	-	-	-	-	-	-
			87556-KS4-700ZB	マーク,リヤートランクセンター	*TYPE2*	250	-	1	-	-	-	-	-	-	-	-	-
			87556-KS4-710ZA	マーク,リヤートランクセンター	*TYPE1*	245	-	-	1	-	-	-	-	-	-	-	-
			87556-KS4-710ZB	マーク,リヤートランクセンター	*TYPE2*	245	-	-	1	-	-	-	-	-	-	-	-
		9	87557-KS4-000ZA	マーク,リヤートランクサイト	*TYPE1*	320	2	-	-	-	-	-	-	-	-	-	-
			87557-KS4-700ZA	マーク,リヤートランクサイト	*TYPE1*	330	-	2	-	-	-	-	-	-	-	-	-
			87557-KS4-700ZB	マーク,リヤートランクサイト	*TYPE2*	330	-	2	-	-	-	-	-	-	-	-	-
			87557-KS4-710ZA	マーク,リヤートランクサイト	*TYPE1*	320	-	-	2	-	-	-	-	-	-	-	-
			87557-KS4-710ZB	マーク,リヤートランクサイト	*TYPE2*	320	-	-	2	-	-	-	-	-	-	-	-
		10	87557-KS4-900ZA	マーク,リヤートランクサイト	*TYPE1*	320	-	-	-	2	2	-	-	-	-	-	-
			87557-KS4-900ZB	マーク,リヤートランクサイト	*TYPE2*	320	-	-	-	2	2	-	-	-	-	-	-
		11	87558-KS4-000ZA	マーク,リヤートランクリット	*TYPE1*	810	1	-	-	-	-	-	-	-	-	-	-
			87558-KS4-700ZA	マーク,リヤートランクリット	*TYPE1*	840	-	1	-	-	-	-	-	-	-	-	-

1999.09.20

L10

3

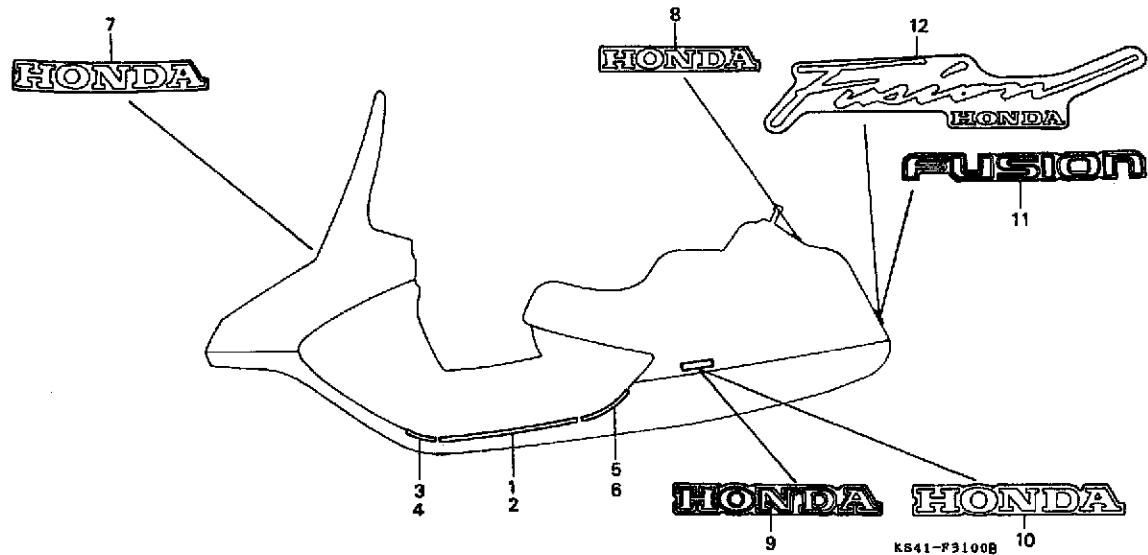
L 11

ブロックNO.

F-31

ストライプ・マーク

(1)



KS41F3100B

3

整備項目	標準時間	見出番号	部品番号	部品名	希望小価格	使用備数										適用号機		タイプ		
						G	H	L	N	P	R	SER	SET	初号機	終号機					
		11)	87558-KS4-700ZB	マーク,リアートランクリット" *TYPE2*..	840	-	1	-	-	-	-	-	-	-	-	-	-	-	-	
			87558-KS4-710ZA	マーク,リアートランクリット" *TYPE1*..	810	-	-	1	-	-	-	-	-	-	-	-	-	-	-	-
			87558-KS4-710ZB	マーク,リアートランクリット" *TYPE2*..	810	-	-	1	-	-	-	-	-	-	-	-	-	-	-	-
		12	87558-KS4-900ZA	マーク,リアートランクリット" *TYPE1*..	840	-	-	-	1	1	-	-	-	-	-	-	-	-	-	-
			87558-KS4-900ZB	マーク,リアートランクリット" *TYPE2*..	840	-	-	-	1	1	-	-	-	-	-	-	-	-	-	-

1999.09.20

L11

L 12

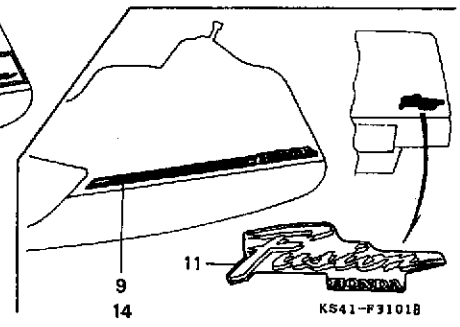
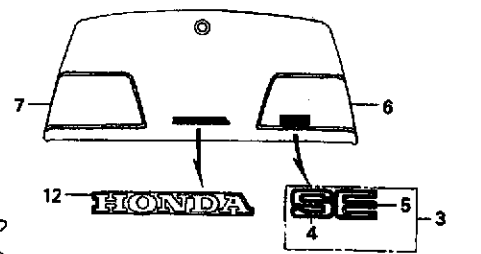
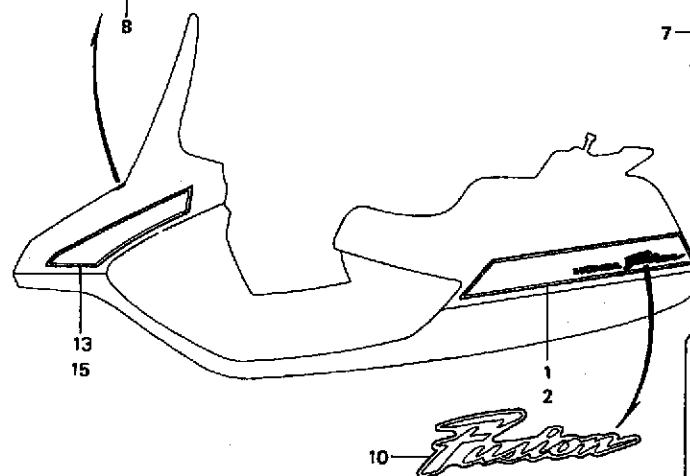
ブロックNO.

F-31-1

ストライプ・マーク

(2)

HONDA



KS41-F3101B

KS41F3101B

整備項目	標準時間	見出番号	部品番号	部品名	希望小売価格	使用個数							適用機種		タイプ	
						G	H	L	N	P	R	SER	SET	初号機		終号機
		1	83557-KS4-940ZA	ストライフ°,R.トランクカバー *TYPE1*	1,800	-	-	-	-	-	-	1	-			
			83557-KS4-820ZA	ストライフ°,R.トランクカバー *TYPE1*	1,800	-	-	-	-	-	-	-	1			
		2	83567-KS4-940ZA	ストライフ°,L.トランクカバー *TYPE1*	1,800	-	-	-	-	-	-	1	-			
			83567-KS4-820ZA	ストライフ°,L.トランクカバー *TYPE1*	1,800	-	-	-	-	-	-	-	1			
		3	87121-MT8-770	エンブレム,L.リヤ (SE).....	870	-	-	-	-	-	-	-	-	1		
		4	87122-MT8-770	エンブレム,L.リヤ (S).....	450	-	-	-	-	-	-	-	1	1		
		5	87123-MT8-770	エンブレム,L.リヤ (E).....	450	-	-	-	-	-	-	-	1	1		
		6	87550-KS4-940ZA	ストライフ°,R.リヤートランクリット *TYPE1*	1,150	-	-	-	-	-	-	-	1	-		
			87550-KS4-820ZA	ストライフ°,R.リヤートランクリット *TYPE1*	1,150	-	-	-	-	-	-	-	-	1		
		7	87551-KS4-940ZA	ストライフ°,L.リヤートランクリット *TYPE1*	1,150	-	-	-	-	-	-	-	1	-		
			87551-KS4-820ZA	ストライフ°,L.リヤートランクリット *TYPE1*	1,150	-	-	-	-	-	-	-	-	1		
		8	87555-KS4-670	マーク,カーニツシ.....	140	-	-	-	-	-	-	-	1	-		
			87555-KS4-940ZA	マーク,カーニツシ *TYPE1*.....	140	-	-	-	-	-	-	-	1	1		
		9	87557-KS4-930ZA	ストライフ°,R.リヤートランクリット *TYPE1*	1,350	-	-	-	-	-	-	1	-	-		
			87557-KS4-930ZB	ストライフ°,R.リヤートランクリット *TYPE2*	1,350	-	-	-	-	-	-	1	-	-		
		10	87557-KS4-940ZA	エンブレム,トランクカバー *TYPE1*..	2,000	-	-	-	-	-	-	-	2	2		
		11	87558-KS4-930ZA	マーク,リヤートランクリット *TYPE1*..	790	-	-	-	-	-	-	1	-	-		
			87558-KS4-930ZB	マーク,リヤートランクリット *TYPE2*..	790	-	-	-	-	-	-	1	-	-		
		12	87558-KS4-940ZA	マーク,リヤ *TYPE1*(HONDA)...	430	-	-	-	-	-	-	-	1	-		
			87558-KS4-820ZA	マーク,リヤ *TYPE1*(HONDA)...	430	-	-	-	-	-	-	-	-	1		

1999.09.20

L12

3

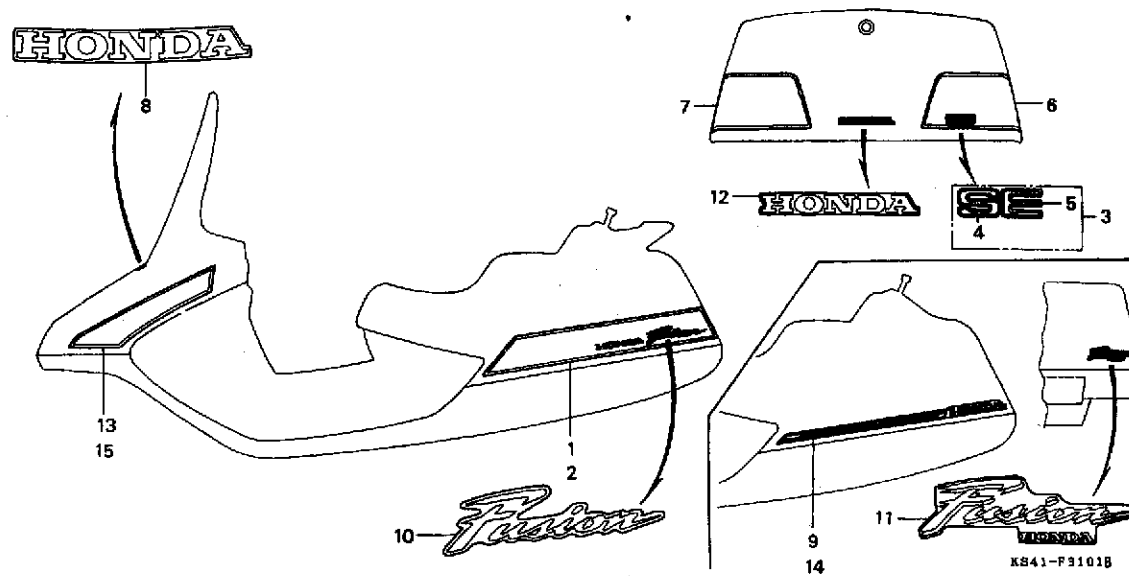
**L 13**

ブロックNO.

**F-31-1**

ストライプ・マーク

(2)



KS41F1101B

3

整備項目	標準時間	見出番号	部品番号	部品名	希望小売価格	使用個数											適用号機		タイプ
						G	H	L	N	P	R	SER	SET	初号機	終号機				
		13	87559-KS4-940ZA	ストライプ, R.フロントアツハ-カハ- サイト *TYPE1*	1,700	-	-	-	-	-	-	-	-	-	1	-			
			87559-KS4-820ZA	ストライプ, R.フロントアツハ-カハ- サイト *TYPE1*	1,700	-	-	-	-	-	-	-	-	-	1	-			
		14	87567-KS4-930ZA	ストライプ, L.リヤートランクサイト *TYPE1*	1,350	-	-	-	-	-	-	-	-	1	-	-			
			87567-KS4-930ZB	ストライプ, L.リヤートランクサイト *TYPE2*	1,350	-	-	-	-	-	-	-	-	1	-	-			
		15	87569-KS4-940ZA	ストライプ, L.フロントアツハ-カハ- サイト *TYPE1*	1,700	-	-	-	-	-	-	-	-	-	1	-			
			87569-KS4-820ZA	ストライプ, L.フロントアツハ-カハ- サイト *TYPE1*	1,700	-	-	-	-	-	-	-	-	-	1	-			

1999.09.20

L13

部品番号	アドレス No.	部品番号	アドレス No.	部品番号	アドレス No.	部品番号	アドレス No.	部品番号	アドレス No.	部品番号	アドレス No.
04000		11396-KM1-000	F5	13103-KS4-315	G1	15525-KM1-000	F13	16905-MG7-000	J16	18318-KS4-671	K7
04911-KS4-000	F13	12000		13103-KS4-325	F16	15532-KM1-000	E1	16958-MB1-000	E14	18325-KS4-000	K7
06000		12100-KM1-020	E7	13103-KS4-335	F16	15533-KM1-000	E1	17000		18326-KS4-010	K7
061A1-KS4-670	G5	12100-KS4-690	E7	13104-KS4-315	G1	15651-KM1-000	E14			18373-KS4-000	K7
061A1-KS4-671	G5	12100-KS4-691	E7	13104-KS4-325	G1	15711-KJ9-000	F1			18391-MB0-891	K7
061A1-KS4-672	G5	12191-KM1-013	E7	13104-KS4-335	G1	15712-KJ9-010	F1	17205-KM1-010	K4		
061A1-KS4-680	G5	12191-KS4-690	E7	13111-KM1-000	G1	15771-551-000	K4	17213-KS4-000	K4	19000	
061A1-KS4-690	G5			14000		16000		17214-KS4-000	K4	19009-KM3-003	L2
061B1-KM1-040	G7	12200-KS4-010	E4	14100-KS4-000	E9	16010-KS4-003	G2	17219-KS4-000	K4	19010-KS4-003	L2
06111-KS4-690	G5	12200-KS4-020	E4	14100-KS4-010	E9	16012-KS4-003	G2	17221-KS4-000	K4	19010-KS4-013	L2
06112-KS4-690	G7	12204-KE8-305	E4	14401-KM1-003	E11	16013-MA6-003	G2	17221-KS4-020	K4	19010-KS4-881	L2
06430-KS4-651	J12	12209-MA6-003	E9	14431-KJ9-000	E9	16015-KM1-013	G2	17223-965-003	K4	19015-KS4-003	L2
06431-MA3-405	J5			14450-KS4-010	E1	16016-MA6-003	G2	17228-KS4-000	K4	19030-KS4-003	L2
06450-KS4-601	J12	12209-MA6-005	E9	14460-KS4-010	E1	16028-KS4-003	G2	17230-KS4-000	K4	19030-KS4-013	L2
06455-MW3-405	J5			14510-KM1-000	E11	16037-MA6-003	G2	17230-KS4-010	K4	19034-MB3-000	E3
06531-KEM-P00	J2	12211-KJ9-000	E4	14551-KS4-003	E7	16046-KS4-003	G2	17230-KS4-020	K4	19036-KS4-003	L2
06531-KW6-840	J2	12245-KS4-305	E4	14552-KS4-003	E7	16046-KS4-013	G2	17231-KS4-000	K4	19039-KM1-004	L2
		12251-KS4-000	E4	14553-KS4-003	E7	16046-KS4-023	G2	17234-KS4-770	K4	19101-KS4-000	L2
11000				14555-KM1-010	E7	16046-KS4-840	G2	17234-KS4-771	K4	19101-KS4-010	L2
11100-KS4-000	F13	12251-KS4-691	E4	14555-KS4-690	E7	16051-MA6-003	G2	17254-KS4-000	K4	19102-KE8-000	L2
11100-KS4-010	F13			14610-KM1-003	E11	16080-KJ9-003	G2	17254-KS4-010	K5	19102-KS4-000	L2
11103-KJ9-750	F13	12302-KS4-000	E1	14711-KS4-000	E9	16100-KS4-033	G2	17255-GC4-830	K5	19103-MB9-000	L2
11104-KJ9-750	F13	12303-KS4-841	E3	14721-KS4-000	E9	16100-KS4-053	G2	17255-KS4-000	K5	19104-KS4-000	L2
11104-KJ9-751	F13	12310-KS4-000	E1	14721-KS4-000	E9	16100-KS4-063	G2	17256-MG3-000	K5	19104-MB0-700	L2
11105-KJ9-750	F13	12310-KS4-020	E1	14751-KAB-003	E9	16100-KS4-073	G2	17257-KS4-000	K5	19107-KS4-000	L2
11107-KS4-000	E14	12320-KS4-000	E1	14751-KM1-003	E9	16100-KS4-710	G2	17301-KS4-000	J16	19107-KS4-010	L2
11108-KS4-000	E14	12320-KS4-010	E1	14751-KM1-004	E9	16100-KS4-840	G2	17302-KS4-000	J16	19107-KS4-020	L2
11109-KS4-000	E14	12361-035-000	E14	14761-KAB-003	E9	16107-KM1-003	G2	17370-382-870	K5	19108-KS4-000	L2
11121-KM1-000	F13	12391-KJ9-000	E1	14761-KM1-003	E9	16111-KS4-003	G2	17372-KM1-670	E1	19108-KS4-010	L2
11152-KS4-003	E14			14761-KM1-004	E9	16111-KS4-013	G2	17500-KS4-000	J16	19111-KE1-003	L3
11152-KS4-010	E14	12391-KJ9-010	E1	14771-KM1-004	E9	16119-KS4-840	E3	17613-KS4-000	J16	19119-KS4-000	L5
11191-KM1-010	F13			14771-GB4-680	E10	16121-KS4-840	E3	17620-GE7-013	J16	19121-KS4-000	L5
		13000		14771-MA6-000	E10	16136-KM1-003	G2	17620-GE7-023	J16	19122-KS4-000	L3
11191-KS4-690	F13			14777-KN7-670	E10	16143-KS4-650	G3	17631-096-700	J16	19123-KS4-000	L3
				14781-MA6-000	E10	16143-195-731	G3	17631-096-701	J16	19124-KS4-000	L3
11200-KS4-000HA	F13	13000-KS4-000	F16	15000		16155-KJ9-751	G3	17910-KS4-000	H4	19124-KS4-710	L3
11200-KS4-010HA	F13	13000-KS4-010	F16	15100-KJ9-000	F1	16165-449-771	G3	17910-KS4-010	H4	19125-KS4-000	L3
11202-GC7-300	F13	13000-KS4-020	F16	15101-KJ9-000	F1	16179-HA0-003	G3	17920-KS4-000	H4	19126-KM1-000	L3
11211-KS4-000	F11	13011-KS4-305	F16	15116-KJ9-000	F1	16179-ME9-751	G3	19200-KS4-020	H4	19126-KM1-010	L3
11211-KS4-010	F11	13011-KS4-315	F16	15132-KJ9-000	F1	16180-195-731	G3	18000		19126-KS4-000	L3
11330-KS4-000	E14	13021-KS4-305	F16	15133-KM1-000	F1	16186-GJ2-004	G3			19215-KM1-000	E12
11338-KM1-010	E14	13021-KS4-315	F16	15141-KJ9-003	F1	16198-KS4-650	G3	18291-KM1-770	G5	19215-KM1-010	E12
11341-KM1-000	F5	13031-KS4-305	F16	15331-921-003	F1	16199-GC8-004	G3			19217-657-023	E12
11341-KM1-010	F5	13031-KS4-315	F16	15332-921-003	F1	16199-KS4-650	G3	18291-KS4-690	G5	19221-KM1-000	E12
11394-KS4-690	E14	13041-KS4-305	F16	15421-107-000	E14	16210-KM1-000	E4			19229-KJ9-000	E12
		13041-KS4-315	F16	15426-KM1-003	E14	16210-KM1-010	E4	18292-KBR-000	K7	19229-KS4-690	E12
		13101-KS4-020	F16	15441-149-000	G1	16219-MB0-770	E4	18292-415-000	K7		
		13101-KS4-030	F16	15447-149-000	G1	16510-KS4-003	G3	18300-KS4-000	K7	19231-KM1-010	E12
		13102-KS4-315	F16	15510-KS4-010	E1	16710-KS4-005	J16	18300-KS4-010	K7	19300-KM1-003	E4
		13102-KS4-325	F16	15520-KM1-000	F13	16711-KS4-000	J16	18300-KS4-020	K7	19310-KM1-000	E4
		13102-KS4-335	F16			16900-371-004	J16	18301-KS4-000	K7	19313-KM1-000	G3
								18318-KS4-670	K7		

**M 2**

部 品 番 号 索 引

部品番号	アドレス No.	部品番号	アドレス No.	部品番号	アドレス No.	部品番号	アドレス No.	部品番号	アドレス No.	部品番号	アドレス No.
19313-KS4-840	G3	22350-KS4-010	F8	30401-KB4-000	K2	32401-KS4-000	K2	35010-KS4-710	H16	37207-KS4-721	H2
19315-KM1-000	E4	22361-KAB-000	F8	30410-KM1-008	K2	32401-KS4-710	K2	35100-KS4-003	H16	37209-KS4-671	H2
19411-KM1-000	K5	22361-KFG-000	F8	30410-KS4-710	K2	32405-KAB-000	K2	35100-KS4-013	H16	37211-KS4-003	H3
19412-KS4-000	K5	22361-KS4-000	F8	30510-KS4-000	K16	32406-KS4-710	F3	35100-KS4-711	H16	37211-KS4-671	H2
19414-KS4-000	K5	22361-KS4-010	F8	30510-KS4-710	K16	32411-MK4-000	K2	35121-GE2-770	H16	37215-KS4-671	H3
19416-KS4-000	K5	22401-KM1-670	F8	30700-KM1-010	K16	32411-253-000	F3	35121-KC1-810	H16	37219-KS4-671	H3
19501-KS4-010	E12	22535-KFG-000	F8	30700-KM1-020	K16	32412-HB3-000	K2	35122-GE2-770	H16	37750-PC1-004	E4
19501-KS4-020	E12	22535-KM1-305	F8			32417-MG7-000	F3	35122-KC1-810	H16	37760-KE7-003	L3
19502-KM1-010	E7	22535-KS4-305	F8	31000				35150-KS4-003	H4	37760-KS4-880	L3
19503-KS4-000	E4	22535-KS4-306	F8			33000		35150-KS4-841	H4	37800-KS4-008	J16
19504-KM1-000	L5	22535-KS4-315	F8	31100-KS4-004	E16			35151-KS4-671	H4	37800-KS4-018	J16
19506-KM1-003	E4	22804-GB2-000	F9	31100-KS4-014	E16	33100-KS4-003	H1	35152-KS4-003	H4	37801-GA7-700	J16
	E12	22804-148-000	F9	31100-KS4-024	E16	33100-KS4-013	H1	35152-KS4-671	H4	37802-GA7-700	J16
19507-KM1-000	E7			31110-KM1-014	E16	33116-KS4-003	H1	35153-KS4-003	H4		
19507-KM1-830	E7	23000		31110-KM1-024	E16	33120-KS4-003	H1	35154-KS4-671	H4	38000	
19513-MF5-000	L3			31120-KS4-004	E16	33126-KS4-003	H1	35155-KS4-671	H4		
19514-ME9-003	E4	23100-KM1-003	F9	31200-KM1-008	F2	33400-KS4-003	K14	35156-KS4-003	H4	38110-KM1-008	K16
	E7	23205-KM1-305	F9	31200-KS4-008	F2	33401-KS4-003	K14	35156-KS4-671	H4	38110-KM1-018	K16
	E12	23205-KM1-315	F9	31200-KS4-018	F2	33409-KS4-000	K14	35157-KS4-003	H4	38200-KS4-000	H16
	L3	23221-KM1-305	F9	31201-KK6-008	F2	33410-KS4-003	K14	35157-KS4-841	H4	38200-KS4-010	H16
19600-KS4-000	F13	23225-KM1-000	F9	31201-KS5-901	F2	33450-KS4-003	K14	35158-KM1-000	H4	38201-KS4-000	H16
		23225-KM1-010	F9	31202-KS4-008	F2	33451-KS4-003	K14	35158-KS4-671	H4	38235-SA5-004	L9
21000		23226-KM1-000	F9	31204-KS5-901	F2	33460-KS4-003	K14	35200-KS4-003	H4	38301-KM1-003	K16
		23226-KM1-010	F9	31204-MA6-000	F2	33518-MB2-003	K14	35201-KS4-671	H4	38301-KM1-008	K16
21300-KM1-020	F11	23233-KM1-000	F9	31205-KJ9-000	F2	33602-KS4-003	K15	35202-KS4-671	H4	38306-ME9-771	K16
21300-KM1-030	F11	23233-KS4-840	F9	31205-KL8-711	F3	33606-KS4-003	K15	35203-KS4-671	H4	38306-ME9-772	K16
21300-KM1-040	F11	23237-KS4-000	F9	31206-KK6-008	F3	33652-KS4-003	K15	35204-KS4-671	H4	38601-MB3-671	K16
21395-KM1-020	F11	23237-KS4-840	F9	31206-KW1-901	F3	33700-KS4-003	K15	35205-KS4-671	H4		
	G7	23238-KS4-840	F10	31207-KS5-901	F3	33702-KS4-003	K15	35206-KS4-003	H5	42000	
21395-KS4-690	F11	23410-KS4-000	F11	31207-179-711	F3	33703-KS4-003	K15	35207-KS4-671	H5		
	G7	23410-KS4-010	F11	31500-HA0-701	K2	33709-KS4-003	K15	35220-KS4-000	I15	42311-KM1-000	J10
		23421-KM1-000	F11	31500-HA0-702	K2	33710-KS4-003	K15	35340-MA5-671	H6		J12
22000		23421-KS4-000	F11	31500-HA0-704	K2	33711-KS4-003	K15	35357-KK0-650	K9	42312-KM1-000	J10
		23422-KM1-000	F11	31500-HA0-705	K2	33740-KS4-003	H14	35370-KM1-000	K9		J12
22010-KS4-305	F10	23431-KAB-000	F11	31500-KS4-004	K2	33740-KS4-701ZA	H14	35700-KS4-305	K9	42601-KAB-000ZA	J12
22011-KAB-000	F6	23431-KM1-000	F11	31600-KM1-008	K2	33740-KS4-701ZD	H14	35850-KL8-740	K2	42610-KS4-010ZA	J10
22101-KM1-010	F8	23432-KM1-000	F11	31600-KS4-841	K2	33740-KS4-701ZE	H14	35850-MG7-751	K2	42610-KS4-305ZA	J10
22101-KS4-770	F8	23432-KS4-000	F11			33740-KS4-701ZG	H14	35855-MG7-751	K2	42650-KAB-305ZA	J12
22101-KS4-771	F8			32000				35856-KS4-710	K2	42650-KAB-305ZB	J12
22101-KS4-772	F8	28000				34000		35856-MF5-751	K3	42702-KS4-000ZA	J10
22102-KM1-000	F6			32100-KS4-000	K16					42702-KS4-010ZA	J10
22102-KM1-010	F6	28102-KM1-670	F2	32100-KS4-010	K16	34200-MT8-711	I11	37000		42702-KS4-020ZA	J10
22105-KAB-000	F6	28110-KM1-770	F2	32100-KS4-710	K16	34300-KS4-820ZA	I11			42710-KS4-003	J10
22105-KM1-000	F6	28120-KM1-013	E16	32100-KS4-940	K16	34300-KS4-940ZA	I11	37200-KS4-003	H2	42710-KS4-013	J10
22110-KM1-000	F6	28130-KAB-000	F2	32101-KS4-000	K16	34901-MC7-601	H1	37200-KS4-013	H2		J12
22123-KS4-315	F6	28130-KM1-771	F2	32102-KS4-940	I11	34905-284-003	K15	37200-KS4-711	H2	42710-KS4-014	J10
22123-KS4-325	F6	28131-KM1-770	F2	32103-KS4-000	F3	34906-268-600	K14	37200-KS4-741	H2	42710-KS4-024	J10
22126-KM1-000	F6	28131-KM1-771	F2	32103-KS4-710	F3			37203-KS4-003	H2	42710-KS4-034	J10
22131-KAB-000	F6			32108-003-000	K16	34908-GA7-701	H2	37203-KS4-711	H2		J12
22131-KM1-000	F6	30000		32110-KS4-003	H2	34908-MB9-871	H2	37203-KS4-741	H2	42711-KS4-013	J12
22132-KAB-000	F6			32110-KS4-711	H2			37204-KS4-003	H2	42711-KS4-034	J12
22132-KM1-010	F6	30300-KM1-004	E16	32110-KS4-741	H2	35000		37205-KS4-003	H2	42753-KJ9-003	J10
22350-KFG-000	F8	30300-KM1-014	E16	32150-GE8-601	K16			37206-KS4-003	H2		J12
22350-KS4-000	F8	30401-HA0-000	K2	32155-KS4-000	K16	35010-KS4-020	H16	37207-KS4-003	H2	42753-KJ9-004	J10

部 品 番 号 索 引

部品番号	アドレス No.	部品番号	アドレス No.	部品番号	アドレス No.	部品番号	アドレス No.	部品番号	アドレス No.	部品番号	アドレス No.
42753-KJ9-004	J12	44702-KS4-020ZA	J7	45500-KS4-006	H6	50370-KS4-000	L6	51336-001-000	I15	53129-KS4-000	J1
42753-ML7-003	J7	44710-KS4-003	J7	45504-410-003	H6	50370-KS4-003	L6	51400-KS4-013ZA	I15	53130-HA0-680	H8
42753-ML7-004	J7	44710-KS4-004	J7	45510-KS4-307	H6	50370-KS4-013	L6	51400-KS4-023ZA	I16	53130-HB3-770	H8
		44710-KS4-013	J8	45512-MA6-006	H6	50372-KS4-000	L6	51400-KS4-033ZA	I16	53131-HB6-000	H9
43000		44710-KS4-711	J8	45513-HA2-701	H6	50373-KS4-000	L7	51400-KS4-711ZA	I16	53141-MK3-300	H5
		44710-KS4-712	J8	45513-KJ1-701	H6	50374-KS4-000	L7	51401-KS4-003	I16	53145-KS4-000	H5
43105-MJ6-721	J3	44711-KS4-711	J8	45517-GM9-712	H6	50375-KS4-000	L7	51401-KS4-013	I16	53167-KS4-315	H5
43105-MJ6-724	J3	44711-KS4-712	J8	45520-MG7-006	H6	50500-KS4-000	K9	51409-KM1-010	I16	53168-KS4-305	H5
43107-MA3-006	J3	44800-KS4-003	J8	45521-HA2-006	H6	50504-KS4-000	K10	51410-KS4-003	I16	53168-KS4-315	H5
43109-MA3-006	J3	44800-KS4-013	J8	45530-MA4-671	H6	50510-KS4-000	K10	51410-KS4-013	I16	53175-KS4-000	H6
43120-KS4-013	J10	44806-KS4-003	J8			50530-KS4-710	K10	51414-KM1-003	I16	53202-KS4-000ZA	H8
43120-KS4-016	J11	44809-170-003	J8	46000		50541-MN4-000	K10	51414-KM1-013	I16	53202-KS4-900ZA	H8
43120-KS4-601	J12	44830-KS4-010	H3			50548-356-700	K10	51415-KS4-305	I16	53202-KS4-900ZC	H8
43141-KS4-000	J11	44831-KS4-000	H3	46472-568-000	H7	50549-356-700	K10	51415-KS4-306	I16	53203-KS4-000ZA	H8
	J12			46500-KS4-000	K9	50610-KS4-000	L7	51420-KS4-305	I16	53203-KS4-000ZB	H8
43151-329-000	J11	45000		46500-KS4-620	K9	50610-KS4-640	L7	51421-KM1-671ZA	I16	53203-KS4-000ZC	H8
	J12			46510-KS4-000	K9	50610-KS4-710	L7	51458-6C8-003	I16	53204-KS4-000ZA	H8
43209-MA3-006	J3	45100-KAB-901	J5	46511-KA4-710	K9	50612-KS4-000ZA	I4	51476-KS4-003	I16	53204-KS4-000ZB	H8
43352-568-003	J3	45100-KS4-006	J3	46515-KS4-010	K9	50612-KS4-770ZB	I4			53204-KS4-000ZC	H8
	J5	45100-KS4-016	J3	46545-538-010	K9	50612-KS4-770ZC	I4	52000		53205-KS4-000ZA	H8
43353-461-771	J3	45100-KS4-026	J3	46611-KM1-000	K9	50612-KS4-770ZD	I4			53205-KS4-000ZB	H8
	J5	45101-KAB-901	J5	46612-KM1-000	K9	50612-KS4-770ZE	I4	52000-KS4-010	J11	53205-KS4-000ZC	H8
43410-KS4-000	J11	45101-KS4-006	J3	46613-KM1-300	K9	50614-KS4-000ZA	I4	52000-KS4-020	J11	53208-KS4-000ZA	H16
43410-KS4-710	J12	45105-KL8-712	J3	46614-KM1-000	K9	50614-KS4-710ZA	I4		J12	53208-KS4-010ZA	H16
43450-KS4-000	K9	45107-ML4-006	J5	46615-KM1-000	K9	50614-KS4-770ZB	I4	52400-KS4-013	K12	53208-KS4-020ZA	H16
43450-KS4-010	K9	45108-MA3-006	J3	46616-KM1-000	K9	50614-KS4-771ZC	I4	52400-KS4-711	K12	53208-KS4-020ZB	H16
43450-KS4-710	K9	45108-ML7-922	J5	46617-KM1-000	K9	50614-KS4-771ZD	I4	52400-KS4-931	K12	53208-KS4-020ZC	H16
43450-KS4-771	K9	45110-KAB-901	J5	46620-KS4-010	H16	50614-KS4-771ZE	I4	52401-KS4-003	K12	53211-268-010	J1
43451-KM1-000	K9	45110-KS4-006	J3	46620-KS4-710	H16	50618-KS4-670ZA	L10	52402-KS4-003	K12	53212-250-010	J1
43451-KS4-710	K9	45111-MA3-006	J3	46620-KS4-841	H16	50619-KS4-670ZA	L10	52403-KS4-003	K12	53214-250-000	J1
43453-KS4-000	K9	45112-ML7-921	J5			50710-KS4-000	I4	52404-KS4-000	K12	53215-KS4-000	J1
43454-KS4-000	K9	45112-MR4-901	J5	50000		50710-371-007	J14	52410-KS4-013	K12	53219-KS4-010ZA	H10
43472-KG8-000	J11	45112-445-631	J3			50712-KS4-000	I4	52422-HA7-671	K12	53219-KS4-010ZB	H10
	J12	45121-KS4-000	J8	50100-KS4-000	L6	50715-KS4-000	I4	52458-436-003	K12	53219-KS4-010ZC	H10
		45122-KS4-000	J3	50100-KS4-010	L6	50718-KS4-000	I4	52460-GB4-721ZR	I16	53220-KE8-010	J1
44000		45122-KS4-010	J3	50100-KS4-710	L6			52476-001-020	K12	53230-KS4-010	H8
			J5	50100-KS4-840	L6	51000		52481-173-000	J1		
44301-KS4-000	J7	45123-KM1-000	J3	50100-KS4-940	L6			52482-175-621	K12	55000	
44312-KM1-000	J3		J5	50158-KS4-010	I12	51103-KM1-000	I15	52486-001-000	J1		
	J5	45126-KS4-003	H6	50158-KS4-700	I12	51104-KM1-000	I15	52486-074-000	K12	55102-166-000	J16
	J7	45131-MA3-006	J4	50158-KS4-770	I12	51105-KS4-000ZB	I15	52489-074-003	K12		
44313-KM1-000	J3	45131-ML7-921	J5	50301-268-010	I15	51110-KS4-305ZA	I15	52489-331-003	K12	61000	
	J5	45131-166-016	J5	50302-268-010	I15	51312-GN2-003	I15	52500-KS4-013	K12		
44314-KM1-000	J3	45132-KM1-003	J4	50310-KS4-000	L3	51313-KM1-000	I15	52500-KS4-711	K12	61101-KS4-000ZB	H14
	J5		J5	50318-041-600	K15	51314-KM1-000	I15	52500-KS4-931	K12	61101-KS4-010ZA	H14
44601-KS4-710ZA	J7	45132-166-016	J5	50326-KS4-000	K3	51315-KM1-000	J4	52510-KS4-003	K12	61101-KS4-010ZC	H14
44601-KS4-711ZA	J7	45133-MA3-006	J4	50352-KS4-000	L6		J6	52517-KJ9-003	J1	61101-KS4-010ZD	H14
44610-KS4-000ZA	J7		J5	50355-KS4-000	L6	51315-KS4-305	I15	52517-383-871	K12	61101-KS4-010ZE	H14
44610-KS4-305ZA	J7	45133-166-016	J4	50355-KS4-010	L6	51315-KS4-306	I15			61101-KS4-010ZF	H14
44620-GC8-000	J7	45150-KAB-305	J5	50357-KM1-300	L6	51320-KS4-305	I15	53000		61102-KS4-000	J1
44650-KS4-305ZA	J7	45203-MG3-016	J5	50357-KM1-310	L6	51334-GN2-000	I15			61103-KS4-000ZA	H14
44650-KS4-305ZC	J7	45215-MA3-006	J4	50365-KS4-000	L6	51334-041-000	I15	53100-KS4-000	H8	61103-KS4-000ZC	H14
44702-KS4-000ZA	J7	45215-ML7-922	J5	50367-KS4-300	L6	51335-KS4-000	I15	53100-KS4-010	H8	61103-KS4-000ZD	H14
44702-KS4-010ZA	J7	45217-MJ0-006	J4	50367-KS4-310	L6	51335-001-000	I15	53127-KS4-000	H16	61103-KS4-000ZF	H14



M 4

部 品 番 号 索 引

部品番号	アドレス No.	部品番号	アドレス No.	部品番号	アドレス No.	部品番号	アドレス No.	部品番号	アドレス No.	部品番号	アドレス No.
61103-KS4-000ZG	H14	64315-KS4-010ZA	H14	75000		81308-KS4-010	I12	83602-KS4-770ZC	I12	87554-KS4-900	H13
64000		64315-KS4-770ZB	H14	75581-673-000	I1	83000		83602-KS4-770ZD	I12	87554-KS4-940	H13
64100-KS4-010	H10	64315-KS4-770ZC	H15		I5			83602-KS4-770ZE	I12	87555-KS4-670	L10
64100-KS4-020	H10	64315-KS4-770ZD	H14		I7			83609-KS4-310	I12		L12
64100-KS4-940	H10	64315-KS4-770ZE	H14	77000		83500-KS4-000ZA	I7	83609-KS4-770	I12	87555-KS4-940ZA	L12
64102-KS4-000ZA	H10	64316-KS4-000ZA	H15			83500-KS4-000ZC	I8	83611-KS4-010	I12	87556-KS4-000ZA	L10
64102-KS4-000ZB	H10	64316-KS4-010ZA	H15			83500-KS4-000ZF	I8	83611-KS4-770	I12	87556-KS4-700ZA	L10
64210-KS4-000	H16	64316-KS4-770ZB	H15	77200-KS4-010	J14	83500-KS4-000ZG	I8	83611-KS4-771	I12	87556-KS4-700ZB	L10
64220-KS4-000	H16	64316-KS4-770ZC	H15	77200-KS4-710	J14	83500-KS4-000ZH	I8	83611-KS4-940	I13	87556-KS4-710ZA	L10
64301-KS4-820ZB	H11	64316-KS4-770ZD	H15	77200-KS4-940ZA	J14	83500-KS4-000ZJ	I8	83613-KS4-000	I10	87556-KS4-710ZB	L10
64301-KS4-940ZA	H11	64316-KS4-770ZE	H15	77201-KS4-000	J14	83501-KS4-305ZA	I8	83614-KS4-000	I10	87557-KS4-000ZA	L10
64302-KS4-820ZB	H12	64317-KS4-000ZA	H15	77210-KS4-000	J14	83501-KS4-771ZA	I8	83617-KS4-000	I13	87557-KS4-700ZA	L10
64302-KS4-940ZA	H12	64317-KS4-770ZB	H15	77210-KS4-000	J14	83501-KS4-771ZC	I8	83618-KS4-670ZA	L10	87557-KS4-700ZB	L10
64303-KS4-000ZA	H11	64317-KS4-770ZC	H15	77210-KS4-710	J14	83501-KS4-771ZF	I8	83619-KS4-670ZA	L10	87557-KS4-710ZA	L10
64303-KS4-010ZA	H11	64317-KS4-770ZD	H15	77210-KS4-940ZA	J14	83501-KS4-771ZG	I8	83622-KS4-000	I13	87557-KS4-710ZB	L10
64303-KS4-020ZA	H11	64317-KS4-770ZE	H15	77230-KS4-003	I7	83501-KS4-870ZA	I9	83623-KS4-000	I13	87557-KS4-900ZA	L10
64303-KS4-020ZC	H11	64318-KS4-670ZA	L10	77230-KS4-020	I7	83501-KS4-870ZB	I9	83625-KS4-000	I13	87557-KS4-900ZB	L10
64303-KS4-020ZF	H11	64319-KS4-670ZA	L10	77232-KS4-000	I5	83501-KS4-870ZC	I9	83625-KS4-770	I13	87557-KS4-930ZA	L12
64303-KS4-020ZG	H11	64320-KS4-000ZA	I5	77233-KS4-000	I1	83501-KS4-870ZK	I9	83627-KS4-000	I13	87557-KS4-930ZB	L12
64303-KS4-020ZH	H11	64320-KS4-000ZA	I5	77236-KM4-000	L9	83501-KS4-900ZA	I8	83627-KS4-701ZA	I13	87557-KS4-940ZA	L12
64303-KS4-020ZJ	H11	64320-KS4-010ZA	I5	77251-342-000	I1	83501-KS4-900ZB	I9	83627-KS4-701ZB	I13	87558-KS4-000ZA	L10
64303-KS4-020ZM	H11	64320-KS4-020ZB	I5	77350-KS4-010	J14	83502-KS4-010	I9	83627-KS4-701ZC	I13	87558-KS4-700ZA	L10
64304-KS4-000ZA	H11	64320-KS4-020ZC	I5	77354-KS4-000	J14	83504-KS4-941	I11	83627-KS4-701ZE	I13	87558-KS4-700ZB	L11
64304-KS4-010ZA	H11	64322-KS4-000	L5	77355-KS4-000	J14	83505-KS4-941	I11	83630-KS4-000	I13	87558-KS4-710ZA	L11
64304-KS4-020ZA	H11	64322-KS4-710	L5	77356-KS4-000	J14	83506-KS4-940	I11	83630-KS4-770	I13	87558-KS4-710ZB	L11
64304-KS4-020ZC	H12	64327-KS4-000ZA	I1	77360-KS4-000	J14	83515-KS4-820ZA	I9	83637-KS4-000	I13	87558-KS4-820ZA	L12
64304-KS4-020ZF	H12	64327-KS4-010ZA	I1	77370-KS4-000	J14	83515-KS4-940ZA	I9	83637-KS4-701ZA	I13	87558-KS4-900ZA	L11
64304-KS4-020ZG	H12	64327-KS4-010ZB	I1	80000		83520-KS4-820ZA	I8	83637-KS4-701ZB	I13	87558-KS4-900ZB	L11
64304-KS4-020ZH	H12	64327-KS4-010ZC	I1	80101-KS4-000ZA	I7	83520-KS4-930ZA	I8	83637-KS4-701ZC	I13	87558-KS4-930ZA	L12
64304-KS4-020ZJ	H12	64327-KS4-020ZB	I1	80101-KS4-000ZC	I7	83520-KS4-930ZB	I8	83637-KS4-701ZE	I13	87558-KS4-930ZB	L12
64304-KS4-020ZM	H12	64327-KS4-020ZC	I1	80101-KS4-000ZF	I7	83520-KS4-940ZA	I8	83811-KS4-300	I10	87558-KS4-940ZA	L12
64305-KS4-000ZA	H12	64328-KS4-000	H13	80101-KS4-000ZG	I7	83530-KS4-820ZA	I10	83812-KS4-300	I10	87559-KS4-820ZA	L13
64305-KS4-000ZC	H12	64331-KS4-000	H13	80101-KS4-000ZH	I7	83530-KS4-930ZA	I9	83815-KS4-300	I13	87559-KS4-940ZA	L13
64305-KS4-000ZF	H12	64401-KS4-010ZA	I1	80101-KS4-000ZJ	I7	83530-KS4-930ZB	I10			87560-MY1-701	I2
64305-KS4-000ZG	H12	64401-KS4-020ZA	I1	80101-KS4-000ZL	I7	83530-KS4-940ZA	I10	87000		87560-115-030ZB	I2
64305-KS4-000ZH	H12	64401-KS4-030ZA	I1	80101-KS4-000ZM	I7	83551-300-000	I12			87560-115-040ZB	I2
64305-KS4-000ZJ	H12	64401-KS4-030ZB	I1	80101-KS4-000ZN	I7	83557-KS4-820ZA	L12	87121-MT8-770	L12	87560-115-050ZB	I2
64305-KS4-000ZM	H12	64401-KS4-030ZC	I1	80101-KS4-000ZS	I7	83557-KS4-940ZA	L12	87122-MT8-770	L12	87565-KS4-702ZA	I2
64305-KS4-000ZL	H12	64402-KS4-000ZA	I1	80101-KS4-000ZT	I7	83567-KS4-820ZA	L12	87123-MT8-770	L12	87565-KS4-702ZB	I2
64305-KS4-000ZS	H12	64402-KS4-000ZB	I1	80151-KS4-000ZA	I5	83567-KS4-940ZA	L12	87501-KS4-300	L7	87565-KS4-710ZA	I2
64307-KS4-000	I4	64402-KS4-000ZC	I1	83600-KS4-000ZA	I9	83600-KS4-000ZC	I9	87505-KS4-300	I5	87565-KS4-710ZB	I2
64307-KS4-010	I4	64403-KS4-000	I1	83600-KS4-000ZF	I9	83600-KS4-000ZD	I9	87505-KS4-310	I5	87565-KS4-820ZA	I2
64308-KS4-000	I4	64407-KS4-000	I1	83600-KS4-000ZG	I9	83600-KS4-000ZH	I9	87505-KS4-710	I5	87565-KS4-840ZA	I2
64308-KS4-010	I4			83600-KS4-000ZJ	I9	81000		87508-MC5-300	H13	87565-KS4-840ZB	I2
64309-KS4-000	H14	66000		83601-KS4-000ZA	I12	81142-GC2-610	I7	87511-323-000	I10	87565-KS4-900ZA	I2
64311-KS4-000	J16	66871-611-000	H8	83601-KS4-770ZB	I12	81142-GC8-000	I1	87515-KS4-300	I2	87565-KS4-900ZB	I2
64312-KS4-000ZA	I4		H13	83601-KS4-770ZC	I12	81143-GC8-000	I2	87522-KS4-300	H10	87565-KS4-930ZA	I2
64312-KS4-000ZB	I4		H15	83601-KS4-770ZD	I12	81218-GAM-310	I7	87540-KJ9-300	L7	87565-KS4-930ZB	I2
64312-KS4-000ZC	I5		I1	83601-KS4-770ZE	I12	81218-GC2-010	I2	87541-KJ9-300	L7	87565-KS4-940ZA	I2
64313-KS4-000	I5		I7	83601-KS4-770ZF	I12	81218-KS4-300	I2	87550-KS4-820ZA	L12	87567-KS4-930ZA	L13
64314-KS4-000	I5		I1	83601-KS4-770ZG	I12	81219-KS4-000	I7	87550-KS4-940ZA	L12	87567-KS4-930ZB	L13
64315-KS4-000ZA	H14		I1	83601-357-000	H1	81220-KS4-300	I7	87551-KS4-820ZA	L12	87569-KS4-820ZA	L13
				83602-KS4-000ZA	I12	81222-GA7-810	I7	87551-KS4-940ZA	L12	87569-KS4-940ZA	L13
				83602-KS4-770ZB	I12			87554-KS4-000	H13	87603-KS4-000	I13

部品番号	アドレス No.	部品番号	アドレス No.	部品番号	アドレス No.	部品番号	アドレス No.	部品番号	アドレス No.	部品番号	アドレス No.
88000		90110-KG8-900	J11	90305-KBN-901	J13	90656-KM1-000ZD	I5	91257-KM1-003	J1	92000-06012-0A	F14
88110-KS4-013	H10	90111-MR5-000	K3	90305-MA1-003	F6	90656-KM1-000ZF	I5	91258-KM1-003	J9	92101-05016-0A	E16
88120-KS4-013	H10	90111-162-000	H15	90305-ME5-003	J11	90656-KM1-000ZK	I5	91258-KM1-004	J9	92101-05020-0A	L1
89000						90662-196-000	H13	91259-KM1-003	J11	92101-06012-0A	F14
89010-KS4-020	L9			90306-KF0-003	I10	90701-HB6-000	J8		J13	92800-12000	E14
89010-KS4-640	L9				K5	90702-KM1-000	L7	91261-KM1-003	F14		J16
89215-404-670	L9			90309-KF0-003	K16	90703-HC4-000	I14	91261-KM1-005	F14		
89216-415-000	L9				L3		J4	91301-KJ9-000	E5	93000	
90000					J1		J8		E7		
90001-KJ9-000	E1	90111-187-000	J1		J8		J8		E7		
90002-KM1-000	E1	90112-6C3-000	K5		J11	90741-KS4-020	G1	91301-KV7-671	E5	93404-06012-00	E11
90003-GE0-000	K5	90112-6K8-010	K5		L7	90741-003-010	G1		G6	93404-06016-00	I6
90003-KJ9-000	E1	90112-KS4-840	J13	90313-567-000	I10	90754-6C8-003	J9	91301-027-000	H3	93404-10020-08	I14
90004-KAB-000	F5	90114-HB5-671	H6		I14	90754-6C8-005	J9	91302-001-020	E14	93484-06012-00	E11
90004-KS4-000	F5	90114-166-006	H6	90344-692-003	I14	90851-680-000	F5		G7	93494-06016-00	I5
90004-KV8-000	E4	90121-KS4-000	L7	90402-KM1-000	F7		J1	91303-377-000	E2	93500-03008-0H	H5
90005-187-000	F6	90121-KS4-010	L7	90405-KM1-000	E1		J9		E14	93500-03012-1A	F1
90010-KM1-000	E16	90122-6B2-721	J8		G6		J9		G6	93500-04008-1H	G3
90011-KS4-650	K7	90122-GR2-010	J4	90406-KM1-000	E2	91000		91304-KM1-003	E5	93500-04014-1H	G3
90021-KM1-000	F11		J6	90407-KM1-000	E2				G6	93500-04020-0G	K6
90022-KM1-000	F11	90122-MN4-008	F3		G6	91001-035-008	F12	91304-MJ0-003	F14	93500-04025-0A	K5
90023-KS4-000	F12	90125-KM1-004	L3	90411-KM1-000	F11	91002-GA7-701	F9	91304-107-000	E2	93500-04025-0G	K6
90031-KM1-000	F13	90125-KM1-831	L3	90421-KM1-003	E7	91002-GA7-702	F10		G6	93500-05012-1H	G3
90031-KM1-010	F13	90137-KM1-003	K7	90423-KJ9-000	E12	91002-KAB-003	F10	91305-KM1-003	F7	93500-05014-0G	K6
90032-KM1-000	F13	90142-6C8-000	I13		G7	91002-KFG-003	F10		G7	93500-05018-0A	E2
90032-KM1-010	F13	90142-KG8-000	I13	90431-KM1-010	E16	91002-KM1-003	F10	91305-KM1-005	F7	93500-05028-0G	E5
90033-KM1-010	E4	90145-KM3-750	F12	90441-KV7-910	H6	91002-KM1-005	F10		G7	93500-05032-0A	H5
90035-KZ1-000	F12	90145-MS9-611	H6	90441-469-000	E5	91003-KS4-000	F14	91307-035-000	E14	93500-05045-0A	H5
90071-MB0-000	F3	90145-MS9-612	H6	90443-035-000	E7	91003-KS4-003	F14		G7	93500-05050-0A	H5
90084-428-000	E14	90145-961-010	F13	90443-107-000	E5	91004-KM1-003	E12	91307-611-000	L3	93500-06014-1G	I13
		90147-MK6-671	F13	90454-350-000	F11	91004-KM1-004	E12	91309-425-003	F3	93600-04012-1G	H7
		90151-KS4-671	H5	90475-703-000	E1	91004-KM1-005	E12		G7		H9
		90154-MF8-000	J14		G6	91005-KS4-003	F12	91320-MB0-000	F3	93700-05016-0G	H3
		90164-028-000	I3	90478-700-000	E12	91006-KAB-004	F15	91352-KM1-003	F10	93891-04008-08	L3
		90166-MB2-000	J14		E14	91008-GE0-003	E10		G7	93891-04012-00	L3
		90180-MA3-006	J4	90481-001-020	F12	91008-GE0-004	E10	91352-KM1-005	F10	93891-04012-18	H3
90101-087-720	K5	90201-KM1-000	F6		F12	91008-GE0-005	E10		G7	93891-05008-07	J1
90102-KS4-000	K12	90201-415-000	L1	90501-KBN-900	G7	91008-HB3-003	E10	91353-KM1-003	J4	93891-05012-07	H15
90103-KS4-000	J4	90202-KM1-000	F9	90501-MA3-720	J13	91051-KS4-003	J11		J6		I3
90104-KM1-000	I3	90203-KM1-020	E16	90503-KE8-000	J16		J13	91353-KM1-004	J4		L3
		90203-MF9-710	K10	90503-425-000	H8	91201-KM1-003	E12		J6	93891-05018-00	I14
90104-KS4-000	J1	90203-MJ4-000	K10	90508-6C8-000	H9	91201-KM1-005	E13	91354-KM1-003	J4	93891-06012-00	K6
90104-KS4-671	H3	90203-PD1-000	H7		I5	91201-434-003	F14		J6		L3
90104-750-000	H10	90301-KM1-010	K7		J1	91201-434-005	F14	91354-KM1-004	J4	93891-06012-07	I11
90105-KJ9-000	L7	90301-693-000	I3	90521-427-770	L7	91202-HC0-003	E13		J6	93892-03012-10	H5
90105-KR3-000	J8	90302-187-000	J1	90522-6F8-000	H9	91203-KM1-003	F7	91422-MT8-770	I11	93892-04008-08	G3
90105-KS4-000	L7	90304-GA6-003	H8		K12	91203-KM1-005	F7	91423-MT8-770	I11	93892-04008-18	G3
90105-KS4-770	L7	90304-GB4-680	L7		K15	91211-KM1-005	F10	91424-MT8-770	I11	93892-04014-00	G3
90106-KS4-000	L7	90304-GE8-003	J1	90522-MF5-000	K15	91212-KM1-005	F10	91451-KE4-690	H1	93893-04012-17	H7
90106-KS4-770	L7		J4	90522-028-000	F5	91251-KM1-003	F12			93893-04012-18	H7
90106-MF2-010	J8		J6	90541-KJ9-000	H7	91253-KM1-003	F14	92000		93893-06012-07	J14
90108-MK6-670	K10		K12	90605-166-720	F9	91253-KM1-005	F14			93901-22010	H3
90108-223-000	K10		L7	90651-MA5-671	H7	91256-KM1-004	J4	92000-05016-0A	E16	93901-22210	H3
90110-KG8-900	J8	90304-425-000	H8	90652-GHB-720	K5		J6	92000-05020-0A	K16	93901-22510	H3

M 6

部 品 番 号 索 引

部品番号	アドレス No.	部品番号	アドレス No.	部品番号	アドレス No.	部品番号	アドレス No.	部品番号	アドレス No.	部品番号	アドレス No.
93901-24210	H3	94109-12000	J16	95011-62000	K10	95701-06040-00	L5	96000		98000	
93901-24410	H3	94111-05000	F3	95012-12001	I14	95701-06050-00	E2				
93901-25210	K6	94111-06800	K3	95012-13001	K3		E3	96000-06010-02	K8	98069-55911	E6
93901-34220	H1	94201-16120	I10	95014-22100	H9	95701-06055-08	E2	96000-06010-07	J14	98069-55916	E6
93901-34320	H1	94201-20120	K10	95014-61100	I3	95701-06060-00	F14	96000-06012-00	F1	98069-55921	E6
93901-34420	K15	94201-30250	K10	95014-61200	H7	95701-06070-00	F14		K11	98069-55926	E6
93901-34480	K15	94301-08140	E13	95014-62100	I3	95701-06125-00	F14	96000-06012-07	J15	98069-56717	E6
93901-35020	F5		E14	95014-62200	H9	95701-08012-00	L1	96000-06014-00	E2	98069-56727	E6
93903-24220	I10	94301-10140	E2	95014-62300	L1	95701-08014-00	I6		F4	98069-56911	E5
93903-24280	H9		E5	95014-71502	K10	95701-08016-00	I3	96000-06014-07	I10	98069-56916	E5
93903-24380	H9		E7	95014-72102	K10		L4	96000-06016-00	E5	98069-56921	E6
	H10		F14	95015-32001	K10	95701-08016-07	K8		E7	98069-56926	E6
	H13	94301-10160	F12	95015-42000	K10	95701-08020-00	K8	96000-06018-00	E5	98069-57717	E6
	H15		F14	95015-83000	I10	95701-08035-00	H9	96000-06022-00	E5	98069-57727	E6
	I3	94303-04065	F1	95700-06010-00	L8	95701-08040-00	K8		E7	98069-57911	E6
	I6	94510-10000	F1	95700-06010-07	J4	95701-08040-07	K8	96000-06025-00	E5	98069-57916	E6
	I10	94510-15000	E10	95700-06010-08	L8	95701-10012-00	F12		E13	98069-57921	E6
	I14	94510-24000	F12	95700-06012-00	I14	95701-10016-00	I14	96000-06028-00	E15	98069-57926	E6
	K14	94520-19000	E13		J14	95701-12020-00	H9		F1	98200-30500	I3
93903-24480	H10	94520-26000	J1	95700-06012-07	J15	95800-06025-07	K10	96000-06032-00	E16		L9
	I14	94520-28000	F10	95700-06016-00	K3	95800-06140-08	L4	96000-06040-00	E13	98200-31000	I3
93903-24780	I3	94524-47000	J11		K10	95800-08035-08	K10		E15	98200-32000	L9
93903-24880	I3		J13		K15	95800-10045-00	J1	96000-06070-00	E15		K3
93903-25220	H13	94540-03010	I6	95700-06016-07	K15		J4	96000-06080-00	E15		L9
93903-25420	K6	94591-45000	H1	95700-06020-00	H1	95801-06055-08	E2	96001-06010-02	K8		
93905-24320	H10	94601-17000	G1	95700-06025-00	K1		E3	96001-06010-07	J4	99000	
				95700-06040-00	L5	95801-06140-08	L4		J14		
94000		95000		95700-08012-00	L1	95801-08030-08	K11		K7	99001-10120	L9
				95700-08014-00	I6	95801-08032-00	K12	96001-06012-00	F1	99003-10000	L9
94002-06080	K3	95001-55060-40	K1	95700-08016-00	I3	95801-08035-00	K13	96001-06014-00	E3	99003-20000	L9
94002-08000-0S	J1	95002-02070	E5		L4	95801-08035-08	K11		F4	99003-30000	L9
94031-14200	F6		G3	95700-08020-00	K7	95801-10045-00	J1		K11	99003-50000	L9
94050-05000	I14		L4	95700-08035-00	H9		J4	96001-06014-07	I10	99008-02000	L9
94050-06000	H7	95002-02080	G3	95700-08040-00	K8		J6	96001-06016-00	E5	99101-393-1100	G4
	I14		G4	95700-10012-00	F12	95801-10055-00	J1		E7	99103-MA1-0380	G4
	J14	95002-02100	E14	95700-10014-00	I14	95814-10055-00	J1	96001-06018-00	E5		
	K3		K1	95700-10016-00	I14	95900-06012-00	E2	96001-06022-00	E5		
	K10	95002-02120	E14	95700-12025-00	H9	95900-06022-00	F3		E8		
	L1		L4	95701-06010-00	L8	95900-06025-00	E2	96001-06025-00	E5		
	L3	95002-02659	G3	95701-06012-00	E2	95900-06025-07	H7		E13		
	L5	95002-41200-08	E15		E3	95900-06028-00	F1	96001-06028-00	E15		
	L7	95002-41250-08	E15		I14	95900-06032-00	J11	96001-06028-07	F1		
94050-06080	J14	95002-50000	K1		J14	95900-06050-00	E2	96001-06032-00	E2	96001-06032-00	E16
	K10	95002-80000	K6	95701-06012-07	J15	95900-06055-08	E2	96001-06040-00	E13		
94050-08000	I14		L4	95701-06014-00	E2	95900-06060-00	F14		E15		
94050-12000	F10	95003-09042-31	G4	95701-06016-00	K3	95900-06070-00	F14	96001-06070-00	E15		
94070-06080	K3	95003-19015-31	K1		K10	95900-06125-00	F14	96001-06080-00	E15		
94101-06000	E2	95003-19018-31	K1	95701-06016-07	K15	95900-08032-00	K12	96120-60000-10	J2		
	K10	95003-36017-20	E15	95701-06020-00	H1	95900-08035-00	K13	96150-62053-10	F14		
94101-06200	K7		G4	95701-06022-00	F3	95900-08035-08	L8	96211-08000	J2		
94101-06700	K7	95003-40019-31	K6	95701-06022-07	H7	95925-06032-00	F12	96220-20138	G1		
94103-08800	I14	95005-14035-30	E15	95701-06025-00	E2						
94109-12000	E14	95005-14110-30	E15		K1						
	G7	95011-61000	L8	95701-06032-00	J13						

4

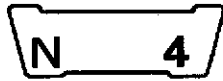


部 品 名 索 引

部 品 名	アドレ	見出	部 品 名	アドレ	見出	部 品 名	アドレ	見出	部 品 名	アドレ	見出
	No.	番号		No.	番号		No.	番号		No.	番号
クランフ	H3	13	(コ)			シヤフト,ファイナル	F11	7	スクリユー,タツヒョク 3X6	H3	21
クランフ,ウオーターホース 25MM	E4	13	コート,ハツツテリフラス	K2	7	シヤフトCOMP.,インタークワツカーアーム	E1	5	スクリユー,タツヒョク 4X10	H1	7
	E12	7	コートCOMP.	H2	1	シヤフトCOMP.,エキソナーストクワカーアーム	E1	6		H3	24
クランフ,ウオーターホース 27MM	L3	22	コイルCOMP.,イタニツシヨウ	K16	1	シエーゼツ,フブレーキ	J12	1		H9	14
クランフ,コート	H4	12	コッター,ハハルフ	E10	10	シエーCOMP.,リヤフブレーキ	J10	8	スクリユー,タツヒョク 4X12	I10	20
クランフ,チューフ	E15	23					J12	9		H1	8
クランフ,ハコイフ	E14	4	(サ)			シエラウトCOMP.	L2	3		H9	14
クランフ,フワーリサーチューフ	E1	1	サークワツフ	H7	16	シヨツクASSY.,フロント	I15	16		H10	8
クランフA,リヤフブレーキケーパル	K9	7	サークワツフ 7MM	F9	15	シヨツクASSY.,L.リヤ	K12	14		H13	10
クランフB,コート	H4	11	サークワツフ,インターナル 19MM	E13	14	シヨツクASSY.,R.リヤ	K12	1		H15	11
クランフB,リヤフブレーキケーパル	K9	6	サークワツフ,インターナル 26MM	J1	47	シリントナーサフASSY.,フロントフブレーキ				I3	30
クワツフ,オイルレシヨウチューフ	K4	1	サークワツフ,インターナル 28MM	F10	23	マスター	H6	5		I6	20
クワツフ,チューフ	E5	24	サークワツフ,インターナル 47MM	J11	20	シリントナーゼツ,マスター	H6	11		I10	21
	E14	21	サークワツフ,エキスターナル 10MM	F1	13	シリントナーASSY.,フロントフブレーキマスター	H6	3		I14	24
	G3	32	サークワツフ,エキスターナル 15MM	E10	12	シリントナーCOMP.	E7	1	スクリユー,タツヒョク 4X16	H3	25
	K1	20	サークワツフ,エキスターナル 24MM	F12	19	シエツ,スロ #38	G4	38		H10	8
	K6	30	サークワツフ,エキスターナル 24MM	E4	8	シエツ,メイン #110	G4	37		I14	25
	L4	33	サークワツフ,エキスターナル 24MM	E4	15	シエネレーターASSY.,フライホイールタイプ				K15	15
クワツフ,ヒョクシヨウ 17MM	G1	8	サークワツフ,エキスターナル 24MM	F12	19	A.C.	E16	3			
クワツフ,ワイヤ 4X50	H1	9	サークワツフ,エキスターナル 24MM	E4	8	シヨイント,オイルチューフ	J16	14	スクリユー,タツヒョク 4X30	I3	31
クワツフB,ホース	E4	14	サーモスタツASSY.	E4	8	シヨイント,ストレツシヨウタンク	K5	16	スクリユー,タツヒョク 4X35	I3	31
	E7	9	サーモニツト	E4	15	シヨイント,スリーウェイ	L3	21	スクリユー,タツヒョク 5X12	H13	11
	E12	8	サシヨウシヨウ,ウインカーリレー	K16	10	シヨイント,チューフ	L2	10		K6	29
	L3	23	サフコート	F3	14	シヨイント,フエールチューフ	E14	12	スクリユー,タツヒョク 5X20	K6	28
クワツフ,スクリユーオートライバー	L9	13	サフハーネス	K16	4	シヨイントB,フブレーキアーム	K10	38	スクリユー,タツヒョク 5X8	F5	8
クワツフ,ゼツ, L. ハントナル	H5	24	サフハーネス,ハイマウントストツフライト	I11	1	シヨイントCOMP.,アツハ	K12	5	スクリユー,ハコ 3X12	F1	11
クワツフ,ゼツ, R. ハントナル	H5	23	サホート,センサー	J1	31				スクリユー,ハコ 3X8	H5	25
クワツフCOMP.,R.	H5	22				(ス)			スクリユー,ハコ 4X14	G3	31
クワリル,フロントアツハカハ	H12	3	(シ)			スイツチ,スロートメーターリット	H2	11	スクリユー,ハコ 4X20	K6	24
クワロメツ,インナーホツツク	I1	15	シート,スワリソクアンター	K12	9	スイツチゼツ,サイト"スタン"	K9	3	スクリユー,ハコ 4X25	K5	24
クワロメツ,エアークリーナーケース	I12	3	シート,ハハルフスワリソク	E10	9	スイツチASSY.,ウインカーチイマ	H4	13	スクリユー,ハコ 4X8	G3	27
クワロメツ,オイルハコイフホルダー	E1	8	シート,リヤシヨクアスワリソク	K12	6	スイツチASSY.,コシヒネシヨウ&ロツク	H16	2	スクリユー,ハコ 5X12	G2	10
クワロメツ,スクリユー 4MM	H13	9	シートASSY.,タフ	J14	2	スイツチASSY.,サーモスタツ	L3	24	スクリユー,ハコ 5X14	K6	26
クワロメツ,ラシエターゼツテイソク	E3	31	シートASSY.,ハツツク	J14	5	スイツチASSY.,スターターキル	H4	3	スクリユー,ハコ 5X18	E2	20
			シール 47X25X5	J11	19	スイツチASSY.,スターターキル	H4	3	スクリユー,ハコ 5X28	E5	22
[ケ]			シール 47X25X5	J13	19	スイツチASSY.,スターターキル	K9	2	スクリユー,ハコ 5X32	H5	27
ケー,アツハ	H4	4	シール,インナーホツツクスリツク	I1	14	スイツチASSY.,スターターキル	K2	12	スクリユー,ハコ 5X45	H5	28
ケー,アンター	I16	24	シール,エアークリーナーカハ	K4	5	スイツチASSY.,フロントストツフ	H6	1	スクリユー,ハコ 5X50	H5	29
ケー,メーターロー	H3	12	シール,スロートメーターキヤホツツク	J9	24	スイツチASSY.,スターターキル	H4	3	スクリユー,ハコ 6X14	I13	17
ケー,リヤクワシヨウアツハ	I16	27	シール,スロートメーターキヤホツツク	J9	24	スイツチASSY.,フロントストツフ	H6	1	スクリユー,フラツ 4X12	H7	17
ケー,ロー	H4	5	シール,トラソククワツ	I12	6	スクワインクアームASSY.	H4	6		H9	13
ケー,COMP.,サーモスタツ	E4	9	シール,トリアフフェイス 40X47X4	F10	19	スクリーン,ウイント	J11	13	スクリユー,フワリター	J3	5
ケー,COMP.,メーターアツハ	H2	6	シール,ハハルフスチム	E9	1	スクリーン,オイルフィルタ	J12	14		J5	3
ケー,インナー	H3	16	シール,ヒョクシヨウ	J3	4	スクリーンCOMP.,ウイント	H10	2	スクリユー,ハツ"ライトゼツテイソク"	K5	22
ケー,ASSY.,スロートメーター	H3	15	シール,フロントクワシヨウアンター	I15	14	スクリユーCOMP.,ウイント	E14	9	スクリユー,ロツクフラツ 6X12	I3	28
ケー,COMP.,フブレーキロツク	H16	6	シール,ムハハハルフフェイス	F6	6	スクリユー,ハコ 6X10	H10	2	スクリユー,ゼツA	G2	5
ケー,COMP.,リヤフブレーキ	K9	4	シール,メカニカル	E12	2	スクリユー,オーハル 5X16	K7	11	スクリユー,ゼツB	G2	6
ケー,COMP.,A,スロツトル	H4	1	シール,ラハ	F13	10	スクリユー,タイ"スタン"ヒョク	H3	19	スクリユー,フツシヤ 3X12	H5	30
ケー,COMP.,B,スロツトル	H4	2	シール,シヨウシヨウ	J5	1	スクリユー,タイ"スタン"ヒョク	K10	27	スクリユー,フツシヤ 3X16	H3	17
ケー,シ,オイルハハル	E14	11	シヤフト,ウオーターホコフ	E12	5	スクリユー,スハシヤル 5MM	I11	7	スクリユー,フツシヤ 4X12	H3	20
			シヤフト,オイルホコフ	F1	4	スクリユー,スハシヤル 5X8	I3	26		H7	18
			シヤフト,スターリタツシヨウキヤ	F2	1		I13	17		L3	29
						スクリユー,タツヒョク 3X10	H3	22	スクリユー,フツシヤ 4X14	G3	31
						スクリユー,タツヒョク 3X20	H3	23	スクリユー,フツシヤ 4X8	G3	29

部 品 名 索 引

部 品 名	アドレス 見出 No. 番号	部 品 名	アドレス 見出 No. 番号	部 品 名	アドレス 見出 No. 番号	部 品 名	アドレス 見出 No. 番号																																																																																																																																																																																																																																														
スクリーフワッシャー 4X8	L3 29	スクリーフワッシャー 5X12	H15 10 I3 26 L3 30	スクリーフワッシャー 5X18	I14 23	スクリーフワッシャー 5X8	J1 45	スクリーフワッシャー 6X12	I11 10 J14 15 K6 27 L3 31	スターテイングエンリツチメントサマルハルフ ASSY.	G2 8	スターテイングエンリツチメントハルフセツト	G2 8	スタントCOMP. サイト	K10 23	スタントCOMP. メイン	K9 20	スターオイルハイフ	E1 9	スターハントバルロツク	H16 7	スターフロントウインカー	K14 3	スターフロントカハセツテイング	H14 4	スターフロントシート	J14 4	スターヘルメツトホルダー	J14 8	スターリツツハットツハ	I7 8	スターL. ヒヨリオンステツフ	I4 6	スターR. ヒヨリオンステツフ	I4 5	スターCOMP.	E16 5	スターA. エアークリーナーケース	K4 8	スターA. リツツハットツハ	I7 5	スタツハーフリキーケツバル	K9 5	スタツハーフリツツ	I7 6	スタツハーフトラックロツク	I12 2	スタツハーフL. トラックアンダカハ	L10 6	スタツハーフL. トラックカハ	L12 2	スタツハーフL. フローホート	L10 2	スタツハーフL. フロントアツハカハ	L13 15	スタツハーフL. フロントアンダカハ	L10 4	スタツハーフL. リヤートランクサイト	L13 14	スタツハーフL. リヤートランクリツツ	L12 7	スタツハーフR. トラックアンダカハ	L10 5	スタツハーフR. トラックカハ	L12 1	スタツハーフR. フローホート	L10 1	スタツハーフR. フロントアツハカハ	L13 13	スタツハーフR. フロントアンダカハ	L10 3	スタツハーフR. リヤートランクサイト	L12 9	スタツハーフR. リヤートランクリツツ	L12 6	スタレーナーCOMP. フューエル	J16 3	スハナ 10X12	L9 9	スハナヒヨ	L9 4	スヒョートメーターASSY.	H2 5	スヒョートメーターCOMP. L.C.D.	H2 8	スフリンク	G2 9	スフリンク. エアークリーナーアスリツツ	K4 7	スフリンク. オイルスルー	G1 6	タンク. リザーブ	L2 7	タンクCOMP. フューエル	J16 7	タイヤラム	H6 9	タイクツ. エアークリーナー	L2 9 K4 3	タイクツ. エアークリーナー	K4 3	タイクツ. エアークリーナー	J3 3	タイクツ. エアークリーナー	J1 44	タイクツ. エアークリーナー	J9 22	タイクツ. エアークリーナー	J1 34	タイクツ. エアークリーナー	I15 14	タイクツ. エアークリーナー	I16 20	タイクツ. エアークリーナー	I26 16	タイクツ. エアークリーナー	K12 7	チエン. オイルポンフ	F1 6	チエン. カム	E11 1	チヤン. エアークリーナー	K4 6	チヤン. セツト. フロント	G2 4	チユフ	G3 23	チユフ. 14X110	E15 26	チユフ. 14X35	E15 26	チユフ. 7.3X175	L2 13	チユフ. 7.3X53	L2 13	チユフ. エアークリーナーコネクティング	K4 12	チユフ. エアークリーナーシヨイント	K5 14	チユフ. エアークリーナーシヨイント	K4 11	チユフ. エアークリーナーシヨイント	G3 15	チユフ. エアークリーナーシヨイント	E4 10	チユフ. エアークリーナーシヨイント	G3 26	チユフ. ヒヨニール 11X13X170	E15 25	チユフ. ヒヨニール 12X16X190	G4 36	チユフ. ヒヨニール 4.5X8X420	G4 36	チユフ. ヒヨニール 7X11X150	K1 22	チユフ. ヒヨニール 7X11X180	K1 22	チユフ. フューエル 5.3X60	K1 19	チユフ. フューエルポンフ	J16 5	チユフ. フリヤーサー	E14 1	チユフ. ミツシヨンプリヤーサー	F11 1	チユフ. レハル	L2 8	チユフ. B. フリヤーサー	E14 2	チユフ. C. フリヤーサー	E14 3	チユフ. COMP.	G3 16	チユフ. COMP.	L2 14	チユフ. COMP.	L2 11	ツールセツト	L9 3	ツルシヨナー. カムチエン	E11 2	ツルシヨナー. フロントブレーキ	J8 15	トラツフ. COMP.	G2 12	トラツフ. エアークリーナーフレム	K4 2	トラツクASSY. .インナー	I12 7	トレイ. フューエルキヤツフ	J16 15	トライハーフ. フラスクリュー	L9 10	トライハーフ. フラスクリュー	L9 11	トライハーフ. マイナスクリュー	L9 12	トライハーフ. シャフトCOMP.	F11 4	ナツト. アクスル 10MM	H8 9	ナツト. オフオンステー 6MM	I3 29	ナツト. キヤツフ 6MM	L1 15	ナツト. キヤツフ 8MM	E5 19	ナツト. クリツフ 6MM	I14 22	ナツト. サイト. スタント	K10 29	ナツト. ステアリング. ステム	H8 10	ナツト. スピート 3MM	I10 19	ナツト. スピート	I14 21	ナツト. スピョナル 14MM	F6 10	ナツト. スピョナル 30MM	F9 14	ナツト. ヒンター. ハネル	H8 8 H13 6 H15 8	ナツト. ツースト 3MM	L2 5	ナツト. フランシ 12MM	F10 22	ナツト. フランシ	J8 20 L7 22	ナツト. フランシ 16MM	J11 16	ナツト. フランシ	J13 16	ナツト. フランシ 16X1.0	E16 7	ナツト. フランシ 5MM	I14 26	ナツト. フランシ 6MM	H7 19 I14 27	ナツト. フランシ	J1 40 J14 16 K3 20	ナツト. フランシ	K10 30 L1 15 L3 32	ナツト. フランシ	L5 5 L7 25



部 品 名 索 引

部 品 名	アドレス 見出 No. 番号	部 品 名	アドレス 見出 No. 番号	部 品 名	アドレス 見出 No. 番号	部 品 名	アドレス 見出 No. 番号
ナツト,フランシ 8MM	I14 20	ハルブ,インレット	E9 4	ヒューズ,フレート	L9 6	フーツCOMP.	H6 4
	J4 28	ハルブ,フインカー	K15 10	ヒンシ,フューエルリツト	I5 10	フツシ,インターエンジンハンカ	F13 4
	J8 21	ハルブ,ウエツシハース	H2 2	ヒンシ,A,トラク	I10 13	フツシ,キャリハーフラケツト	J4 24
	J11 17	ハルブ,エキゾースト	E9 5	ヒューズ,スライト	F6 8		J6 24
	L7 23	ハルブ,ベストフ&テールライト	K14 9	ヒューズ,ベストスライト	F6 1	フツシ,タンク	K12 13
ナツト,ロツク 8MM	J1 28		K15 11	ヒューズ,ベスト	F16 3	フツシ,ピラ	J5 19
ナツト,ロツク 9MM	K12 11	ハルブ,ベストライト	H1 5		J3 2	フツシ,フロントクツシヨアンタ	I15 8
ナツト,U 10MM	J1 41	ハルブ,マリム	J7 1		J5 10	フツシ,フロントクツシヨアンタ	I16 26
	J4 27		J10 7	ヒューズ,ベストCOMP.	G2 13	フツシ,フロントフューレキマスタシリンタ	J4 19
	J6 26		J12 8	ヒューズ,インターネツクスリツト	I2 21		J5 18
	K12 19	ハルブ,ASSY.エアーカット	G3 25	ヒューズ,フューエルリツト 1.6X12	I10 22	フツシ,リヤークツシヨアンタ	K12 10
	L7 21	ハルブ,COMP.フポート	G3 17	ヒューズ,フューエルリツト 2.0X12	K10 33	フツシ,L.アウターエンジンハンカ	F13 3
ナツト,U 14MM	F6 10	ハルブ,インシユレター	E4 7	ヒューズ,フューエルリツト 3.0X25	K10 34	フツシ,R.アウターエンジンハンカ	F13 2
ナツト,U 16MM	J13 15	ハント,エアークリーナーコネクティング		ヒューズ,ノツク 10X14	E2 22	フツシ,A.トルクリンク	J3 17
ナツト,6カク 14MM	F6 10		K5 13		E5 23		J5 15
ナツト,6カク 6MM	K3 19	ハント,エキゾーストパイプ	K7 8		E7 12	フラケツト,ラシエターマウンディング	L3 25
ナツト,6カク 8MM	J1 46	ハント,エキソーターインシユレター	K5 13	ヒューズ,ノツク 10X16	F12 18	フラケツト,リヤ	F2 8
ナツト,6カクキヤツフ 8MM	K7 12	ハント,ハイルトケース	K5 18		F14 20	フラケツト,L.フロントカハ	H13 5
ナツト,ワツシヤ 6MM	F3 17	ハント,ASSY.コネクティングチユーフ	K5 13	ヒューズ,ノツク 10X18	F5 6	フラケツト,R.フロントカハ	H13 4
	K3 21	ハント,A1,ワイヤ	I3 32	ヒューズ,ノツク 8X14	E13 13	フラケツト,ASSY.A.エンジン	
ナツトB,フューレキロツクアシヤステイキング	K10 39	ハント,A2,ワイヤ	H7 20		E14 20	ハンカ	L6 5
ナツトC,ステアリングスタム	L7 20	ハント,B1,ハツテリ	I14 30	ヒューズ,ハンカ	J4 22	フラケツト,ASSY.B.エンジン	
		ハント,B1,ワイヤ	I3 32		J5 23	ハンカ	L6 3
		ハント,B2,ハツテリ	K3 23	ヒューズ,ヒューズ	G1 4	フラケツトCOMP. L.フロント	J3 13
		ハント,B2,ワイヤ	H9 17	ヒューズ,フューエルリツト	I5 11		J5 12
		ハント,B3,ワイヤ	L1 16	ヒューズ,フューレキロツク	K9 14	フリツシ,フオークツツフ	H8 7
ニート,ルセツト,シヤエツト	G2 2	ハーフ,フロツトトルクリツフ	H5 21	ヒューズ,ローラカイト	F9 10	フオーラー,ヒューズ	L9 1
		ハーフ,フローハイルインフォースメント	L5 4	ヒューズ,ノツク 10X14	E2 22	フラク,アシヤスタ	E7 4
		ハーフ,メインスタントヒューズ	K10 21		E5 23	フラク,スハーク	E6 29
		ハーフ,COMP.エキゾースト	K7 4		E7 12	フラク,ヒューズ	J5 22
		ハーフ,COMP.トラクアンタ	I12 1		F14 20	フラク,フューレキマスタチユーフ	K5 17
ネツク,ファイラ	L2 6	ハーフ,COMP.フューレキヒューズ	K9 9	ヒューズ,ノツク 4X6.5	F1 12	フラク,ホル	I5 18
		ハーフ,COMP. L.ウオーター	L5 2	ヒューズ,ヒューズ	I10 23	フラク,ヒューズ	K15 12
		ハーフ,COMP. R.ウオーター	L5 1			フラク,ロケイトホル	F5 7
		ハーフ,COMP. A.オイル	E1 7				J1 43
		ハーフ,COMP. B.オイル	F13 9				J4 23
		ハーフ,コン,ウインカー	K15 2				I16 19
		ハーフ,コン,エキゾースト	K7 9	フアンCOMP. クーリング	L2 1	フレート,オイルポンフ	F1 3
ハーフ,ウインク,L.ランプ	H2 9	ハーフ,コン,オイルホル	H7 15	フェイス,ライフ	F6 2	フレート,クラツチサイト	F8 3
ハーフ,ウインク,R.ランプ	H2 7	ハーフ,コン,テールライト	K15 7	フェイス,ベツト,リツフ	F9 8	フレート,セツチンク	G3 22
ハーフ,サブCOMP. フロントホイール	J7 5	ハーフ,コン,フューエルワイラキヤツフ	J16 10	フェイス,ベツト,ムハフル,リツフ	F9 9	フレート,ダイヤフラム	H6 10
ハーフ,サブCOMP. リヤホイール	J10 3	ハーフ,コン,フューエルリツト	K7 2	フェイス,COMP. ムハフル,ライフ	F6 4	フレート,トラクヒンシ	I10 14
ハーフ,ベツト,フロントホイール	J7 6	ハーフ,コン,フューエルリツト	J16 12	フエツタ,フロントフオーク	J1 37	フレート,トラクリツト	I9 11
ハーフ,ベツト,リヤホイール	J10 4	ハーフ,コン,ベツト	J5 2	フエツタ,フロント	H14 2	フレート,フューレキマ	E1 3
ハント,COMP. ステアリング	H8 1	ハーフ,COMP. フロント	J3 1	フエツタ,フロント	H14 3		E14 6
ハーフ,ASSY. サイトスタント	K10 22	ハーフ,COMP. リヤ	J3 1	フオーク,ベツト,フロント	I15 7	フレート,フューレキロツク	K9 13
ハーフ,COMP. リヤクロー	J14 7	ハーフ,COMP. フロント	I5 12	フオーク,COMP. フロント	I15 6	フレート,ランプ	F6 7
ハーフ,サブ,L. サイト	H16 10	ハーフ,COMP. リヤ		フューエル,フィルキヤツフCOMP.	J16 9	フレート,レシヤスタツト	L7 13
ハーフ,サブ,R. サイト	H16 9	ハーフ,COMP. リヤ		フューエル,ニツト	J16 11	フレート,L. ハイマウントストツフ	I11 5
ハーフ,サブ,COMP. メーター	H10 1	ハーフ,COMP. リヤ		フレイホイルCOMP.	E16 4	フレート,R. ハイマウントストツフ	I11 4
ハーフ,サブ,COMP. リヤ	G3 19	ハーフ,COMP. リヤ		フレイ,ベツト	G2 3	フレート,ベツト,ライフ	F10 24
ハーフ,サブ,COMP. リヤ	I1 19	ヒーターCOMP.	G2 14	フーツ,ヒューズ	J4 21	フレート,ベツト,ハルブ	G2 7
ハーフ,サブ,COMP. リヤ	L9 14	ヒューズ,フレート	I3 34	フーツB	J4 20	フレート,A. ツールハツク	I13 9
ハーフ,サブ,COMP. リヤ	K2 5		K3 25		J5 20	フレート,B. ツールハツク	I13 10
ハーフ,サブ,COMP. リヤ	K2 5						

[ ニ ]

[ ネ ]

[ ハ ]

[ フ ]

[ ヒ ]

部 品 名 索 引

部 品 名	アドレ No.	見出 番号	部 品 名	アドレ No.	見出 番号	部 品 名	アドレ No.	見出 番号	部 品 名	アドレ No.	見出 番号		
フロントCOMP. キャブレターステー	E3	29	ホルター	H1	2	ホルト, フランシ	10X45	J4	33	ホルト, フランシ	6X32	J11	21
フロントCOMP. ノットライフ	F8	2	ホルター	E4	3			J6	30			J13	21
フロントCOMP. ノットカハースター	E3	28	ホルター	G3	18	ホルト, フランシ	10X55	J1	49	ホルト, フランシ	6X40	E13	16
フロントCOMP. ノットカハースター	F5	3	ホルター	H9	16	ホルト, フランシ	12X20	H9	19			E15	28
フロントCOMP. ノットカハースター	H6	6	ホルター	H8	2	ホルト, フランシ	12X25	H9	19			L5	6
フロントCOMP. ノットカハースター	K7	5	ホルター	H6	8	ホルト, フランシ	12X361	L7	17	ホルト, フランシ	6X50	E2	25
フロントCOMP. ノットカハースター	K7	6	ホルター	F3	12	ホルト, フランシ	12X373	L7	17	ホルト, フランシ	6X55	E2	26
フロントCOMP. ノットカハースター	K7	7	ホルター	K2	14	ホルト, フランシ	4X10	F6	9	ホルト, フランシ	6X60	F14	21
			ホルター	J14	1	ホルト, フランシ	5X22	K5	22	ホルト, フランシ	6X70	E15	29
			ホルター	H9	16	ホルト, フランシ	5X9	I5	17			F14	22
			ホルター	I4	2			J1	42	ホルト, フランシ	6X80	E15	30
			ホルター	I4	1	ホルト, フランシ	6MM	H15	9	ホルト, フランシ	8X12	L1	17
			ホルター	J2	51			I3	27	ホルト, フランシ	8X14	I6	22
			ホルター	J2	52			I10	18	ホルト, フランシ	8X16	I3	33
			ホルター	J2	53			J1	39			K8	15
			ホルター	F6	3			K5	23			L4	36
			ホルター	I1	12			K16	13	ホルト, フランシ	8X20	K7	15
			ホルター	K3	17			L3	26	ホルト, フランシ	8X27	F11	10
			ホルター	J8	12	ホルト, フランシ	6X10	J4	32	ホルト, フランシ	8X30	K11	42
			ホルター	H16	4			J14	19	ホルト, フランシ	8X32	J8	19
			ホルター	F1	2			K7	10			J11	15
			ホルター	J5	9	ホルト, フランシ	6X12	L8	27			K12	21
			ホルター	E7	3			E2	23	ホルト, フランシ	8X35	H9	18
			ホルター	L6	1			F1	14			J4	25
			ホルター	H6	14			I14	31			J6	25
			ホルター	F12	20			J14	18			K10	42
			ホルター	I13	18	ホルト, フランシ	6X125	K11	43			K13	22
			ホルター	K10	26	ホルト, フランシ	6X14	F14	23			L8	28
			ホルター	J8	18			E2	23	ホルト, フランシ	8X39	F11	9
			ホルター	J11	14			F4	23	ホルト, フランシ	8X40	J4	25
			ホルター	F5	4			I10	24			K8	16
			ホルター	K12	18	ホルト, フランシ	6X140	K11	43	ホルト, フランシ	8X49	J4	26
			ホルター	K5	22	ホルト, フランシ	6X16	L4	37	ホルト, フロントクッションアンタ		J1	38
			ホルター	K10	28			E5	25	ホルト, フロントテイスク	8X24	J8	16
			ホルター	H10	7			E7	13	ホルト, フロントテイスク	8X57	J8	17
			ホルター	E4	17			K3	24	ホルト, リヤーフェクタ		K5	22
			ホルター	F2	10			K10	40	ホルト, L. クランクケースカハ		F5	4
			ホルター	K3	18	ホルト, フランシ	6X18	K15	17	ホルト, 6カク	5X16	E16	9
			ホルター	E4	16	ホルト, フランシ	6X20	E5	26	ホルト, 6カク	5X20	K16	14
			ホルター	E16	6	ホルト, フランシ	6X22	H1	10	ホルト, 6カク	6X12	F14	19
			ホルター	J14	13			E5	27	ホルト, フラシヤ	10X20	I14	32
			ホルター	J14	14			E7	14	ホルト, フラシヤ	5X12	L3	27
			ホルター	E14	18			F3	22	ホルト, フラシヤ	6X12	E11	4
			ホルター	J16	17	ホルト, フランシ	6X25	H7	21	ホルト, フラシヤ	6X16	I6	19
			ホルター	H6	13			E2	24	ホルトA, オイルハス		E1	11
			ホルター	J4	18			E5	28	ホルトA, スタット	8MM	F13	12
			ホルター	J5	17			E13	15	ホルトA, ピン		J5	16
			ホルター	F12	20			H7	21	ホルトB, オイルハス		E1	12
			ホルター	I14	32			K1	23	ホルトB, スタット	8MM	F13	13
			ホルター	I14	32	ホルト, フランシ	6X28	K10	41	ホルトC, オイルハス		E1	13
			ホルター	L7	16			E15	27	ホルトCOMP. ASSY. オイル		F1	1
			ホルター	L7	16			F1	15	ホルトCOMP. フラシヤ		J16	1
			ホルター	L7	18	ホルト, フランシ	6X32	E16	10				
			ホルター	J1	48			F12	21				

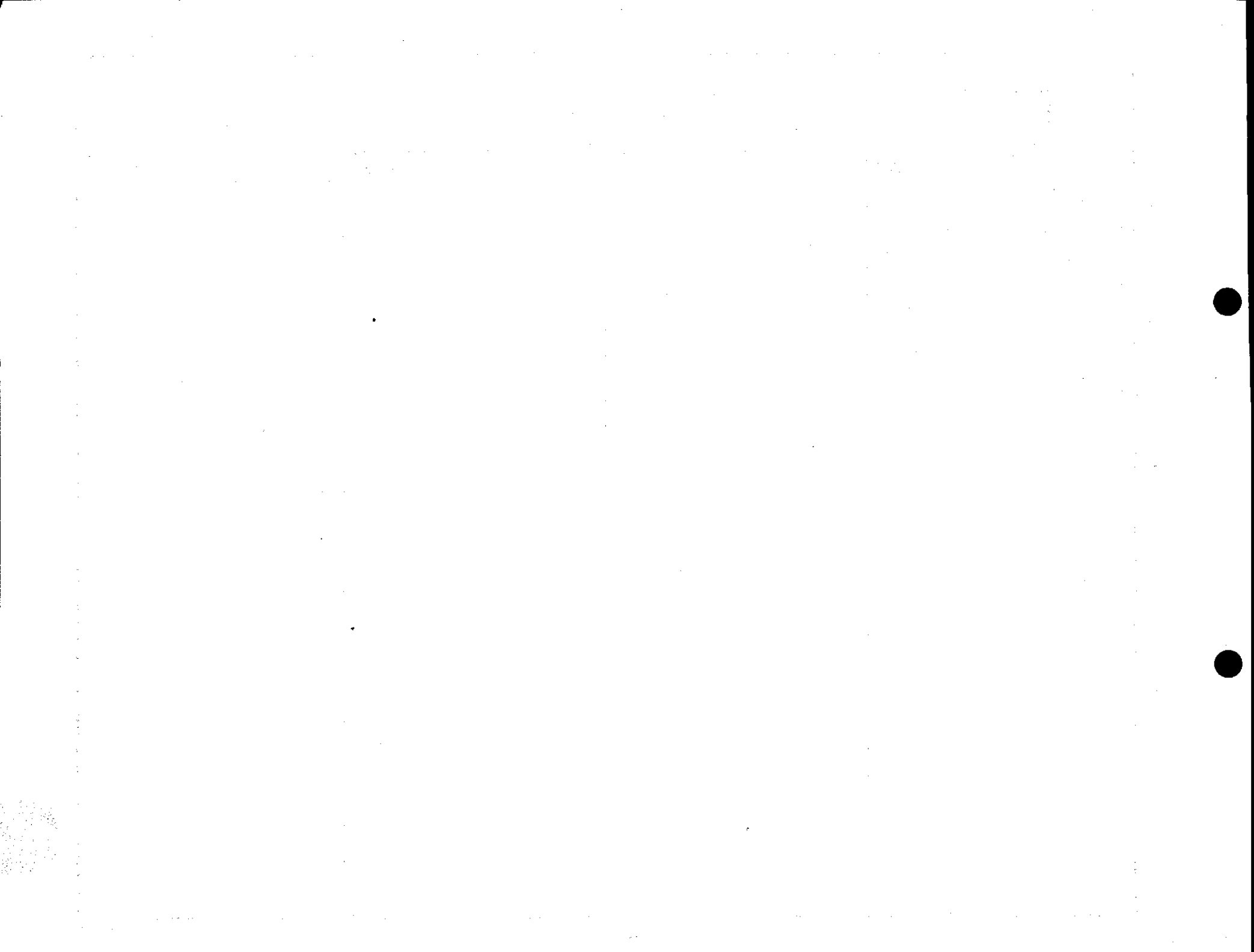




N 7

部 品 名 索 引

部 品 名	アドレス No.	見出 番号	部 品 名	アドレス No.	見出 番号	部 品 名	アドレス No.	見出 番号	部 品 名	アドレス No.	見出 番号
リング 18X3.....	G7	11									
リング 24.4X3.1.....	F3	19									
	G7	12									
リング 30.8MM.....	E14	15									
	G7	8									
リング 31.5X2.0.....	E5	21									
	G6	12									
リング 47X1.9.....	F10	21									
	G7	13									
リング 6.8X1.9.....	H3	18									
リング 9.4X2.4.....	E2	19									
	G6	13									
リングA,トルクリング.....	J4	30									
	J6	28									
リングB,トルクリング.....	J4	31									
	J6	29									
[ T ]											
ポイント.....	G3	21									



1950

1951

1952

1953

1954

1955

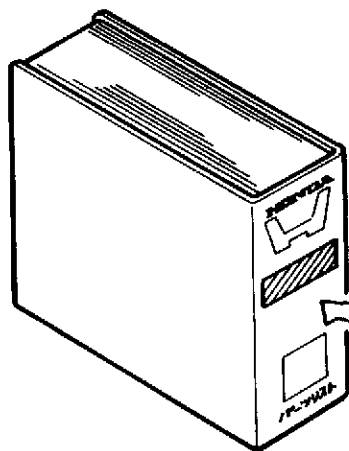
1956

1957

1958

1959

1960



○バインダーの背表紙タイトル

- ・バインダーのサイズに合ったタイトルを切り取ってバインダーの背表紙タイトルとしてご利用ください。

**FUSION** [ MF02-100・110・120 ]  
[ MF02-130・140・150 ]

**FUSION SE** [ MF02-150・160 ]

30mmバインダー用

**FUSION** [ MF02-100・110・120 ]  
[ MF02-130・140・150 ]

**FUSION SE** [ MF02-150・160 ]

45mmバインダー用

**FUSION** [ MF02-100・110・120・130・140・150 ]  
**FUSION SE** [ MF02-150・160 ]

60mmバインダー用

---

**FUSION** [ MF02-100・110・120・130・140・150 ] **FUSION SE** [ MF02-150・160 ]

---

パーツリスト

不許複製

発行 本田技研工業株式会社

編集 本田技研工業(株)

部品情報課

---



1

ま え が き  
目 次

2

エ ン ジ ン

3

フ レ ー ム

4

部 品 番 号 索 引

5

部 品 名 索 引

FLORIDA