



FUSION/FUSION TypeX

CN250₃

[MF02-200]

パーツカタログ

1 版

まえがき
目次

1

エンジン

2

フレーム

3

部品番号索引

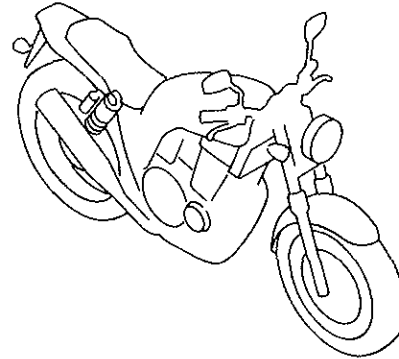
4

部品名索引

5

カラー写真とカラーラベルのご利用方法

- 製品カタログで案内された車体色の写真が掲載されています。
- 色物部品の受、発注のときにご利用ください。
 - ・どのような車体色が売られているかひと目でわかります。
 - ・現車がないときでも、お客様の車体色を確認するのに便利です。
 - ・フォトNO.とまえがきの配色表を使用すれば正しい色物部品の部品番号を簡単に引くことができます。
 - ・カラーラベルの貼付位置は、カラーラベルの貼り付け位置確認をご参照下さい。



●カラーラベル

CBR400SF1

COLOR NH-138

CODE NH138H

●配色表

シャスタホワイト (NH-138)
【フォトNO. 1】

		機種名 (MODEL) CBR400SF1							
		フォトNO.		NO. 1	NO. 2	適用号機		掲載ブロック	見出番号
		主体色 (COLOR)		シャスタ 初付	シャスタ 初付				
		コード (CODE)		NH-138	NH-138				
NO.	色物部品名	基本部品番号	NH138H	NH138H	初号機	終号機			
1									
2									
3									
4									
5									
6									

*車体色は印刷のため実物と多少異なる場合があります。

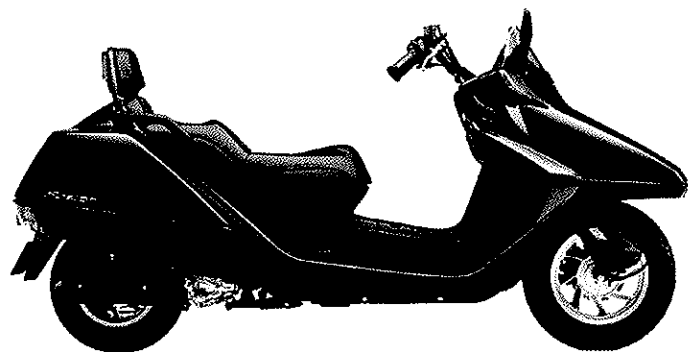
FUSION [CN250₃-J] フレーム号機 MF02-2000001~



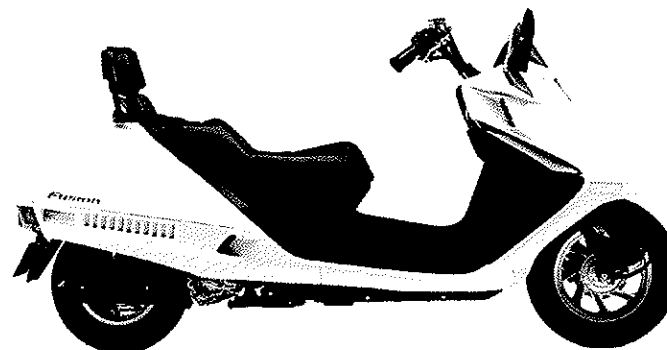
フォースシルバーメタリック (NH-411M)
〔フォト NO. 1〕

* 車体色は印刷のため実物と多少異なる場合があります。

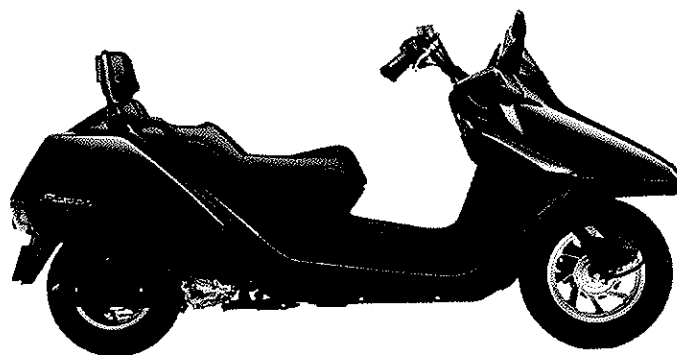
FUSION TypeX [CN2503-2J] フレーム号機 MF02-2000001~



ピュアブラック (NH-237P)
〔フォト NO. 2〕



パールシーシェルホワイト (NH-198P)
〔フォト NO. 3〕



キャンディタヒチアンブルー (PB-215C)
〔フォト NO. 4〕

・他にカラーオーダータイプ (CN2503-YA, YB, YC, YD, YE, YF, YG) もあります。

パーツカタログのご使用にあたって

- このパーツカタログは2003年2月20日現在で編集してあります。
・その後の変更はパーツカタログニュースで確認して下さい。
- 部品注文は部品番号でご連絡下さい。
・部品注文時は、モデル、タイプ、号機、色、メーカー名、サイズを必要に応じて確認して下さい。
・イラストレーション（部品図）は部品検索の目安として記載していますので、現品と形状が異なる場合があります。
- 部品の希望小売価格は、2003年2月現在の価格を記載しています。
・部品の希望小売価格は、予告なしに変更する事があります。
・部品の希望小売価格には消費税は含まれていません。

初版 2003年2月20日
本田技研工業株式会社

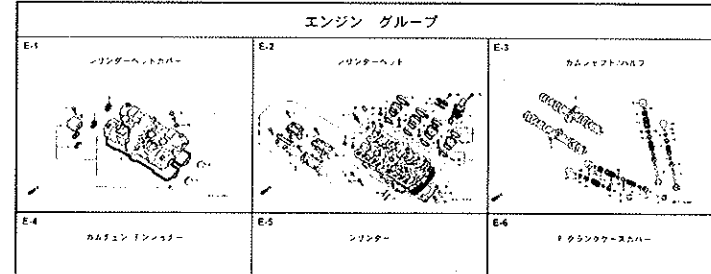
目次

ページNo.

・ 部品情報の探し方	2	1
・ パーツカタログの構成	3	
・ 部品に変更があったとき	4	
・ パーツカタログに使用されている略語	4	
・ 部品の記載ブロックと打刻号機の確認	5	
・ カラーラベルの貼り付け位置確認	5	
・ 号機管理表	6	
・ 配色表	7	
・ フューエルホース／チューブとビニールチューブ、 および一般用チューブの使用について	15	
・ 標準整備時間	19	
・ イラスト インデックス	21	
・ エンジン グループ	28	2
・ フレーム グループ	52	3
・ 部品番号索引	99	4
・ 部品名索引	103	5

部品情報の探し方

① 「イラストインデックス」から探す方法



② 「部品番号索引」から探す方法

部品番号	頁見出し	部品番号	頁見出し	部品番号
04000		13323-WY9-751	36 10	14929-K17-013
04911-WCE-000	34 1	13324-WY9-751	36 10	14930-K17-013
06000		13325-WY9-751	36 10	14931-K17-013
		13327-WY9-751	36 10	14932-K17-013
				14933-K17-013
				14934-K17-013
06405-WY5-P00	74 3	14000		14935-K17-013
06405-WY5-P10	74 3	14100-WCE-000	21 2	14936-K17-013
06410-WY9-850	62 1	14200-WCE-000	21 3	14937-K17-013
06435-WCE-006	62 1	14321-WCE-000	24 2	14938-K17-013
06451-166-405	59 2	14401-WCE-003	24 3	14939-K17-013
06451-443-405	62 2	14510-WBE-000	24 4	14940-K17-013
06451-447-405	59 1	14520-WY9-691	24 5	14941-K17-013
06455-WCE-006	59 3	14524-WY9-690	24 6	14942-K17-013
		14546-WCE-000	24 7	14943-K17-013
11000		14620-WY9-691	24 8	14944-K17-013
11210-WCE-000	33 1	14711-WCE-000	21 4	14945-K17-013
11330-WCE-305	26 1	14712-WCE-000	21 5	14946-K17-013
11333-K18-000	30 1	14721-WCE-000	21 6	14947-K17-013
11335-WCE-000	26 2	14722-WCE-000	21 7	14948-K17-013
11360-WCE-000	31 1	14730-WCE-000	21 8	14949-K17-013
11365-WCE-000	31 2	14731-WCE-000	21 9	14950-K17-013
11366-WY9-000	26 3	14731-WY9-751	21 10	14951-K17-013
11631-WCE-000	29 1	14751-KY2-000	21 11	14952-K17-013
11691-WY9-000	29 2	14751-WCE-000	21 12	14953-K17-013
		14761-WCE-000	21 13	14954-K17-013

③ 「部品名索引」から探す方法

部品名	頁見出し	部品名
(7)		カクシト、クワ、カム
ア、L、L、L、クワ、クワ	72 12	カクシト、クワ、カム
ア、L、L、クワ、クワ	72 8	カクシト、クワ、カム
ア、L、R、L、クワ、クワ	72 11	カクシト、クワ、カム
ア、L、R、クワ、クワ	72 5	カクシト、クワ、カム
ア、L、クワ、クワ	71 5	カクシト、クワ、カム
ア、L、クワ、クワ	38 36	カクシト、クワ、カム
ア、L、クワ、クワ	27 2	カクシト、クワ、カム
ア、L、クワ、クワ	28 4	カクシト、クワ、カム
ア、L、クワ、クワ	60 3	カクシト、クワ、カム
ア、L、クワ、クワ	63 3	カクシト、クワ、カム
ア、L、クワ、クワ	74 5	カクシト、クワ、カム
(4)		カクシト、クワ、カム
クワ、クワ、クワ	19 9	カクシト、クワ、カム
(3)		カクシト、クワ、カム
クワ、ASSY、L、クワ	78 4	カクシト、クワ、カム
クワ、ASSY、L、クワ	78 8	カクシト、クワ、カム
クワ、ASSY、R、クワ	78 1	カクシト、クワ、カム
クワ、ASSY、R、クワ	78 7	カクシト、クワ、カム
クワ、クワ、クワ	54 1	カクシト、クワ、カム
クワ、クワ	60 1	カクシト、クワ、カム

F-7 フロントフェンダー

ブロックNO. 1

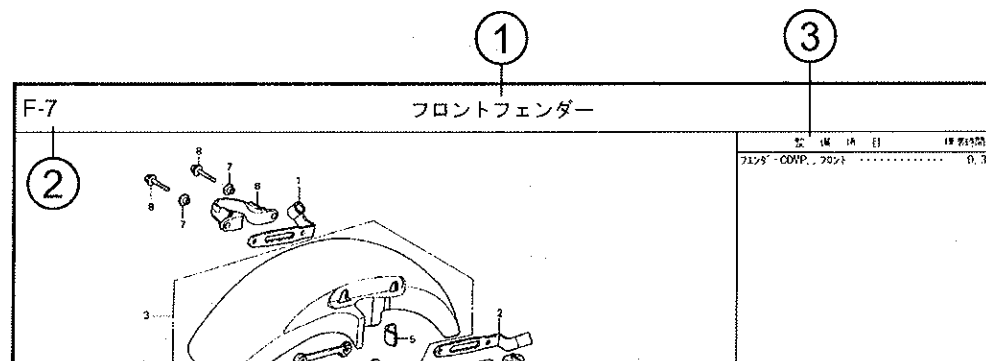
見出番号

部品	部品番号	部品名	数量	使用箇所	図面見視	5	イ	フ
1	45156-WCE-000	クワ、R、クワ、クワ	380	1	1			
2	45157-WCE-000	クワ、L、クワ、クワ	380	1	1			
3	41100-WCE-000ZA	クワ、クワ、クワ	6,700	1	1			3J, 4J
4	61100-WCE-000/B	クワ、クワ、クワ	6,700	1	1			J, 2J
4	61101-WCE-000	クワ、クワ、クワ	400	2	2			1008000
5	61102-WCE-010	クワ、クワ、クワ	400	2	2			1008001
6	61105-WCE-000	クワ、クワ、クワ	400	2	2			
7	61107-WY9-000	クワ、クワ、クワ	110	4	4			
8	96001-06020 00	クワ、クワ、クワ	40	4	4			

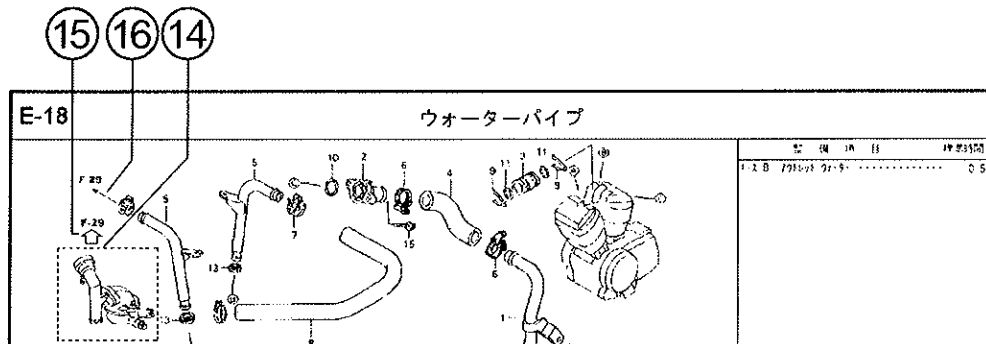
2000.09.01 J

ページNO.

パーツカタログの構成



見出し 品名	部品番号	部品名	標準価格		標準時間		適用機種	
			手 価	電 価	CR400 SFX SFY	Y 経機	Y 経機	Y 経機
1	45156-MCE-000	クラッパ - R. フロントブレーキス	380	-	1	1		
2	45157-MCE-000	クラッパ - L. フロントブレーキス	380	-	1	1		
3	61100-MCE-000ZA	フェンダ - COMP. フロント *NH411M* フォースシバ - メタリック	6,700	-	1	-		3J, 4J
	61100-MCE-000ZB	*PB284C*キャンディ イエニックスブルー	6,700	-	1	-		J, 2J
4	61101-MCE-000	プレート, フロントフェンダ	400	-	2	2		1008000
	61101-MCE-010		400	-	2	2	1008001	
5	61102-MCE-300	クッション, フロントフェンダ (ブラック)	120	-	2	2		



①ブロックタイトル ②ブロックNO.

③整備項目/標準時間-標準整備時間

④見出し番号

・本文の見出し番号に () が付いているものは、前ページより同じ見出し番号が続いていることを示します。

⑤部品番号 ⑥Honda色記号 ⑦部品名 ⑧色名称

⑨注記

・特記事項を部品名欄に () で表示しています。

⑩希望小売価格

- ・ジカ 市場状況等により変動するメーカー希望小売価格。
- ・オープン メーカー希望小売価格が存在せず、各小売店が独自に決定する小売値。オープン価格。

⑪使用個数

- ・使用個数に () , () がつけられている部品はオプション部品です。
- ・使用個数に "N" と表示されている部品は必要に応じて選択して使用する部品です。
- ・使用個数は各ブロック内に使用されている数を示します。

⑫適用機種

⑬タイプ

・タイプ欄が無記入のものは、すべてのタイプに共通使用されます。

⑭

・内の部品は、他のブロックで案内されています。

⑮

・は で囲まれている掲載ブロックNo.を表示しています。

⑯

・ は該当部品の接続先ブロックNo.を表示しています。

部品に変更があったとき



適用号機は必ず
確認!!



見出 番号	部品番号	部品名	希望 小売 価格	使用個数		適用号機	
				OB400 SFX	SFY	初号機	終号機
1	45156-MCE-000	クランプ - R. フロントブレーキホース	380	1	1		
2	45157-MCE-000	クランプ - L. フロントブレーキホース	380	1	1		
3	61100-MCE-000ZA	フエンダ - COMP. フロント *NH411M* フォースシムバ - メタリック	6,700	1	1	3J, 4J	
	61100-MCE-000ZB	*PB284C* キャンテ - イフェニクス プル	6,700	1	1	J, 2J	
4	61101-MCE-000	プレート, フロントフエンダ	400	2	2	1008000	
	61101-MCE-010	プレート, フロントフエンダ	400	2	2	1008001	
5	61102-MCE-300	クッション, フロントフエンダ (ブラック)	120	2	2		
6	61105-MCE-000	ステー, フロントフエンダ - マウンティング	400	2	2		
7	61107-MR7-000	カテー (6.5)	110	4	4		
8	96001-06020-00	ネット, フランジ 6X20	40	4	4		

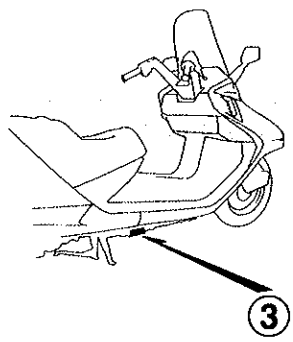
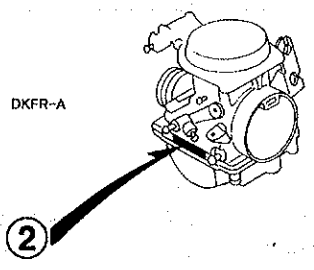
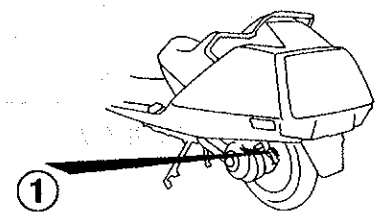
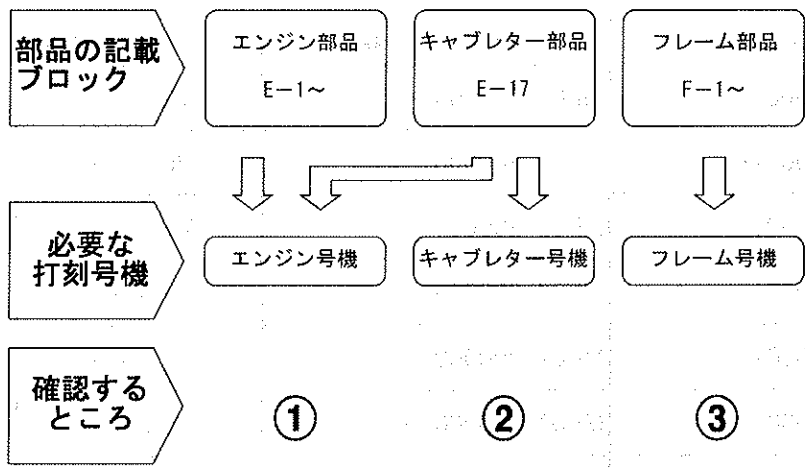
初号機から変更しないで左側にある場合は、1008001号機からの車に使用する。
右側にある場合は、1008000号機までの車に使用する。

パーツカタログに使用されている略語

●パーツカタログには下記の略語が使用されています。

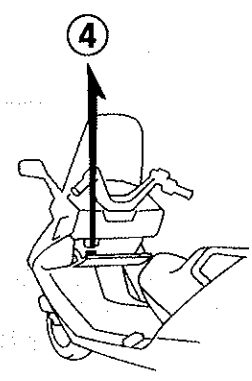
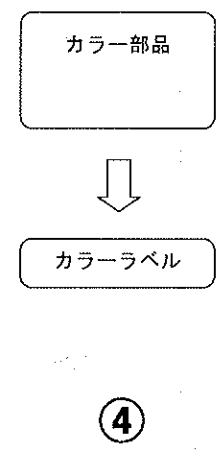
- | | |
|--|---|
| A..... アンペア | LED..... ライトエミテッド
ダイオード (発光ダイオード) |
| A.C..... オルタネーティング
カーレント (交流) | MM..... ミリメートル |
| A.M..... アタッチングマーク
(貼り付けマーク) | R..... ライト (右) |
| ASSY..... アッセンブリー | STD..... スタンダード |
| C.D.I..... キャパシティブディス
チャージイグニッション
(容量放電点火) | T(22T)..... チョウ (歯数 22) |
| COMP..... コンプリート | T.M..... トランスクリプト
マーク (転写マーク) |
| D.C..... ダイレクトカーレント
(直流) | V..... ボルト |
| G..... グラム | W..... ワット |
| KPH..... キロメートル毎時 | WL..... ウイズラベリング
(ストライプ、ラベル
類を含む) |
| L..... レフト (左) | WOL..... ウイズアウトラベリング
(ストライプ、ラベル
類を除く) |
| L(100L)..... リンク (駒数 100) | |

部品の記載ブロックと打刻号機の確認



DKFR-C

カラーラベルの貼り付け位置確認



DKFR-D

号機管理表

販売呼称	機種名	タイプ	エンジン号機	フレーム号機	キャブレター号機
FUSION	CN2503	J	MF01E-2300001～	MF02-2000001～	VE3FA A
FUSION TypeX		2J	MF01E-2300001～	MF02-2000001～	VE3FA A
FUSION TypeX (カラーオーダータイプ)		YA	MF01E-2300001～	MF02-2000001～	VE3FA A
		YB	MF01E-2300001～	MF02-2000001～	VE3FA A
		YC	MF01E-2300001～	MF02-2000001～	VE3FA A
		YD	MF01E-2300001～	MF02-2000001～	VE3FA A
		YE	MF01E-2300001～	MF02-2000001～	VE3FA A
		YF	MF01E-2300001～	MF02-2000001～	VE3FA A
		YG	MF01E-2300001～	MF02-2000001～	VE3FA A

- ・ エンジン部品はエンジン号機・フレーム部品はフレーム号機を確認のうえ部品注文をして下さい。
- ・ キャブレター/スロットルボディアッセンブリーはエンジン号機で管理されていますが、その構成部品は下記アンダーラインで示したキャブレター/スロットルボディ号機で管理されていますので、部品注文時はキャブレター/スロットルボディ号機を確認して下さい。

VE3FA A KC ア

配色表

・色物部品をご注文の際は下記一覧表を参照して基本部品番号にパーツ色記号を加えた部品番号でご注文下さい。

FUSION(CN2503).....J

NO.	機種名 (MODEL)		CN2503				
	フォトNO.		NO. 1	適用号機		掲載 ブロック	見出 番号
	主体色 (COLOR)		フォースシルバー メトリック				
	コード (CODE)		NH-411M				
	色物部品名	基本部品番号	NH411	初号機	終号機		
1	オープナー、フューエルリット	80153-KFR-700	ZA			F-10	15
2	カバー、ハンドルアツパー	53204-KS4-000	ZD			F-5	10
3	カバー、ハンドルロー	53205-KS4-000	ZD			F-5	12
4	カバー、フロントアンダーセンター	64317-KS4-770	ZC			F-8	7
5	カバー、ホッティセンター	80151-KS4-000	ZD			F-10	14
6	カバー、マスターシリンダー	53203-KS4-000	ZD			F-5	9
7	カバー、メンテナンス	53208-KFR-700	ZA			F-9	8
8	カバー、リヤーセンター	80101-KS4-000	ZV			F-11	4
9	カバー、L.トランク	83600-KS4-940	ZD			F-11	14
10	カバー、L.トランクアンダー	83602-KS4-770	ZC			F-12	5
11	カバー、L.フロントアツパーサイト	64304-KS4-020	ZV			F-7	2
12	カバー、L.フロントアンダー	64316-KS4-770	ZC			F-8	6
13	カバー、L.リヤートランクリフレクター	83637-KS4-701	ZB			F-12	14
14	カバー、R.トランク	83500-KS4-940	ZD			F-11	8
15	カバー、R.トランクアンダー	83601-KS4-770	ZC			F-12	4
16	カバー、R.フロントアツパーサイト	64303-KS4-020	ZV			F-7	1
17	カバー、R.フロントアンダー	64315-KS4-770	ZC			F-8	5
18	カバー、R.リヤートランクリフレクター	83627-KS4-701	ZB			F-12	12
19	カバー-COMP.、ハンドルセンター	53203-KFR-700	ZA			F-5	7
20	カバーニツシュ、ウインドスクリーン	64102-KFR-700	ZA			F-6	5

FUSION(CN2503).....J

NO.	機種名 (MODEL)		CN2503				
	フォトNO.		NO. 1	適用号機		掲載 ブロック	見出 番号
	主体色 (COLOR)		フォースシルバ メタリック				
	コード (CODE)		NH-411M				
	色物部品名	基本部品番号	NH411	初号機	終号機		
21	クッションASSY.,フロント	51400-KS4-711	ZA			F-13	15
22	グリル,フロントアツパカバー	64305-KS4-000	ZV			F-7	3
23	ストライプ,R.リヤートランクサイド	87557-KFR-700	ZA			F-32	3
24	ダミー,リフレックスリフレクター	33740-KFR-700	ZA			F-8	1
25	ハイザー-COMP.,メーター	53219-KFR-700	ZA			F-6	3
26	パネル,フロア-	64320-KS4-020	ZD			F-10	12
27	フエンダー-A,フロント	61101-KS4-010	ZD			F-8	2
28	フエンダー-B,フロント	61103-KS4-000	ZD			F-8	3
29	フォークセット,フロント	51110-KFR-700	ZA			F-13	7
30	プラグ,ホール	90656-KM1-000	ZL			F-10	19
31	ホイールセット,フロント	44650-KS4-305	ZB			F-15	5
32	ホイールセット,リヤ-	42650-KAB-325	ZC			F-16	4
33	ホート,L.フロア-	50614-KS4-771	ZC			F-10	2
34	ホート,R.フロア-	50612-KS4-770	ZC			F-10	1
35	ホックス,インナー	64401-KS4-030	ZD			F-9	12
36	マーク,ガーニッシュ	87555-KFR-700	ZA			F-32	1
37	マーク,リヤートランクセンター	87556-KFR-700	ZA			F-32	2
38	マーク,リヤートランクセンター	87556-KFR-700	ZB			F-32	2
39	ラベル,カラー	87565-KFR-700	ZA			F-31	9
40	リット,インナーホックス	64402-KS4-000	ZD			F-9	13
41	リット,フューエルキャップ	64312-KFR-700	ZA			F-10	9
42	リット,リザーブタンク	64327-KFR-700	ZA			F-9	11
43	リット,リヤートランク	83501-KFR-700	ZA			F-11	9

FUSION TypeX(CN2503).....2J

CN2503

NO.	機種名 (MODEL)		CN2503						
	フォトNO.		NO. 2	NO. 3	NO. 4	適用号機		掲載ブロック	見出番号
	主体色 (COLOR)		ピュアブラック	パールシルバーホワイト	キャンディタチアンブルー				
	コード (CODE)		NH-237P	NH-198P	PB-215C				
	色物部品名	基本部品番号	NH237	NH198	PB215	初号機	終号機		
1	オーブナー,フューエルリット	80153-KFR-700	ZA	ZA	ZA			F-10	15
2	カバー,フロントアンダーセンター	64317-KS4-770	ZE	ZG	ZE			F-8	7
3	カバー,ホドイセンター	80151-KS4-000	ZD	ZD	ZD			F-10	14
4	カバー,マスターシリンダー	53203-KS4-000	ZD	ZD	ZD			F-5	9
5	カバー,メインテナンス	53208-KFR-700	ZA	ZA	ZA			F-9	8
6	カバー,リヤセンター	80101-KS4-000	ZW	ZS	ZX			F-11	4
7	カバー,L.トランク	83600-KS4-940	ZC	ZB	ZE			F-11	14
8	カバー,L.トランクアンダー	83602-KS4-770	ZE	ZG	ZE			F-12	5
9	カバー,L.フロントアツパーサイド	64304-KS4-020	ZW	ZS	ZX			F-7	2
10	カバー,L.フロントアンダー	64316-KS4-770	ZE	ZG	ZE			F-8	6
11	カバー,L.リヤートランクリフレクター	83637-KS4-701	ZE	ZF	ZE			F-12	14
12	カバー,R.トランク	83500-KS4-940	ZC	ZB	ZE			F-11	8
13	カバー,R.トランクアンダー	83601-KS4-770	ZE	ZG	ZE			F-12	4
14	カバー,R.フロントアツパーサイド	64303-KS4-020	ZW	ZS	ZX			F-7	1
15	カバー,R.フロントアンダー	64315-KS4-770	ZE	ZG	ZE			F-8	5
16	カバー,R.リヤートランクリフレクター	83627-KS4-701	ZE	ZF	ZE			F-12	12
17	カバー,ニツシュ,ウインドスクリーン	64102-KFR-700	ZJ	ZH	ZB			F-6	5
18	クツションASSY.,フロント	51400-KS4-711	ZA	ZA	ZA			F-13	15
19	グリル,フロントアツパーカバー	64305-KS4-000	ZW	ZS	ZX			F-7	3
20	ストライプ,R.リヤートランクサイド	87557-KFR-700	ZA	ZA	ZA			F-32	3



FUSION TypeX(CN2503).....2J

NO.	機種名 (MODEL)		CN2503						
	フォトNO.		NO. 2	NO. 3	NO. 4	適用号機		掲載 ブロック	見出 番号
	主体色 (COLOR)		ピュア ブラック	パールシーシェル ホワイト	キャンディ タヒチアンブルー				
	コード (CODE)		NH-237P	NH-198P	PB-215C				
	色物部品名	基本部品番号	NH237	NH198	PB215	初号機	終号機		
21	タミ-リフレックスリフレクター	33740-KFR-700	ZB	ZC	ZB			F-8	1
22	ハイザーCOMP.メーター	53219-KFR-700	ZA	ZA	ZA			F-6	3
23	パネル,フロア-	64320-KS4-020	ZD	ZD	ZD			F-10	12
24	フエンダー-A,フロント	61101-KS4-010	ZF	ZH	ZF			F-8	2
25	フエンダー-B,フロント	61103-KS4-000	ZG	ZJ	ZG			F-8	3
26	フオークセット,フロント	51110-KFR-700	ZA	ZA	ZA			F-13	7
27	プラグ,ホール	90656-KM1-000	ZL	ZL	ZL			F-10	19
28	ホイールセット,フロント	44650-KS4-305	ZB	ZB	ZB			F-15	5
29	ホイールセット,リヤ-	42650-KAB-325	ZC	ZC	ZC			F-16	4
30	ホート,L,フロア-	50614-KS4-771	ZE	ZG	ZE			F-10	2
31	ホート,R,フロア-	50612-KS4-770	ZE	ZG	ZE			F-10	1
32	ホックス,インナー	64401-KS4-030	ZD	ZD	ZD			F-9	12
33	マーク,ガーニツシュ	87555-KFR-700	ZB	ZA	ZB			F-32	1
34	マーク,リヤートランクセンター	87556-KFR-700	ZA	ZB	ZA			F-32	2
35	ラベル,カラー	87565-KFR-710	ZA	ZB	ZC			F-31	9
36	リツド,インナーホックス	64402-KS4-000	ZD	ZD	ZD			F-9	13
37	リツド,フューエルキャツプ	64312-KFR-700	ZA	ZA	ZA			F-10	9
38	リツド,リザーブタンク	64327-KFR-700	ZA	ZA	ZA			F-9	11
39	リツド,リヤートランク	83501-KFR-700	ZL	ZK	ZB			F-11	9

FUSION TypeX(CN2503).....YA,YB,YC,YD

NO.	機種名 (MODEL)		CN2503YA	CN2503YB	CN2503YC	CN2503YD	適用号機		掲載 ブロック	見出 番号
	フォトNO.		---	---	---	---				
	主体色 (COLOR)		メイロ- メタリック	クリッパ- イロ-	マットアクシス グレーメタリック	ハイ ブルー	初号機		終号機	
	コード (CODE)		GY-116M	Y-106	NH-303M	PB-322				
	色物部品名		基本部品番号	GY116	Y106	NH303	PB322			
1	オープン、フューエルリット	80153-KFR-700	ZA	ZA	ZA	ZA			F-10	15
2	カバー、フロントアンダーセンター	64317-KS4-770	ZC	ZE	ZE	ZC			F-8	7
3	カバー、ホイールセンター	80151-KS4-000	ZD	ZD	ZD	ZD			F-10	14
4	カバー、マスターシリンダー	53203-KS4-000	ZD	ZD	ZD	ZD			F-5	9
5	カバー、メインテナンス	53208-KFR-700	ZA	ZA	ZA	ZA			F-9	8
6	カバー、リヤセンター	80101-KS4-000	YE	YD	YF	ZY			F-11	4
7	カバー、L.トランク	83600-KS4-940	ZL	ZK	ZM	ZF			F-11	14
8	カバー、L.トランクアンダー	83602-KS4-770	ZC	ZE	ZE	ZC			F-12	5
9	カバー、L.フロントアツパースイト	64304-KS4-020	YE	YD	YF	ZY			F-7	2
10	カバー、L.フロントアンダー	64316-KS4-770	ZC	ZE	ZE	ZC			F-8	6
11	カバー、L.リヤートランクリフレクター	83637-KS4-701	ZB	ZE	ZE	ZB			F-12	14
12	カバー、R.トランク	83500-KS4-940	ZL	ZK	ZM	ZF			F-11	8
13	カバー、R.トランクアンダー	83601-KS4-770	ZC	ZE	ZE	ZC			F-12	4
14	カバー、R.フロントアツパースイト	64303-KS4-020	YE	YD	YF	ZY			F-7	1
15	カバー、R.フロントアンダー	64315-KS4-770	ZC	ZE	ZE	ZC			F-8	5
16	カバー、R.リヤートランクリフレクター	83627-KS4-701	ZB	ZE	ZE	ZB			F-12	12
17	ガーニツシュ、ウインドスクリーン	64102-KFR-700	ZK	ZG	ZL	ZC			F-6	5
18	クツションASSY、フロント	51400-KS4-711	ZA	ZA	ZA	ZA			F-13	15
19	グリル、フロントアツパースイト	64305-KS4-000	YE	YD	YF	ZY			F-7	3
20	ストライプ、R.リヤートランクサイト	87557-KFR-700	ZA	ZA	ZA	ZA			F-32	3



FUSION TypeX(CN2503).....YA,YB,YC,YD

NO.	機種名 (MODEL)		CN2503YA	CN2503YB	CN2503YC	CN2503YD	適用号機		掲載 ブロック	見出 番号
	フォトNO.		---	---	---	---				
	主体色 (COLOR)		マイロ- メタリック	クリッパ- イロ-	マットアクス グレーメタリック	ハイ ブルー				
	コード (CODE)		GY-116M	Y-106	NH-303M	PB-322				
	色物部品名	基本部品番号	GY116	Y106	NH303	PB322	初号機	終号機		
21	ダミー,リフレックスリフレクター	33740-KFR-700	ZA	ZB	ZB	ZA			F-8	1
22	ハイザー-COMP.,メーター	53219-KFR-700	ZA	ZA	ZA	ZA			F-6	3
23	パネル,フロアー	64320-KS4-020	ZD	ZD	ZD	ZD			F-10	12
24	フエンダー-A,フロント	61101-KS4-010	ZD	ZF	ZF	ZD			F-8	2
25	フエンダー-B,フロント	61103-KS4-000	ZD	ZG	ZG	ZD			F-8	3
26	フォーケセット,フロント	51110-KFR-700	ZA	ZA	ZA	ZA			F-13	7
27	プラグ,ホール	90656-KM1-000	ZL	ZL	ZL	ZL			F-10	19
28	ホイールセット,フロント	44650-KS4-305	ZB	ZB	ZB	ZB			F-15	5
29	ホイールセット,リヤ	42650-KAB-325	ZC	ZC	ZC	ZC			F-16	4
30	ボード,L.フロアー	50614-KS4-771	ZC	ZE	ZE	ZC			F-10	2
31	ボード,R.フロアー	50612-KS4-770	ZC	ZE	ZE	ZC			F-10	1
32	ボックス,インナー	64401-KS4-030	ZD	ZD	ZD	ZD			F-9	12
33	マーク,ガーニッシュ	87555-KFR-700	ZA	ZA	ZC	ZA			F-32	1
34	マーク,リヤートランクセンター	87556-KFR-700	ZB	ZB	ZC	ZB			F-32	2
35	ラベル,カラー	87565-KFR-Y00	ZA	ZB	ZC	ZD			F-31	9
36	リット,インナーボックス	64402-KS4-000	ZD	ZD	ZD	ZD			F-9	13
37	リット,フューエルキャップ	64312-KFR-700	ZA	ZA	ZA	ZA			F-10	9
38	リット,リザーブタンク	64327-KFR-700	ZA	ZA	ZA	ZA			F-9	11
39	リット,リヤートランク	83501-KFR-700	ZH	ZG	ZJ	ZC			F-11	9

FUSION TypeX(CN2503).....YE,YF,YG

NO.	機種名 (MODEL)		CN2503YE	CN2503YF	CN2503YG	適用号機		掲載 ブロック	見出 番号
	フォトNO.		----	----	----				
	主体色 (COLOR)		イタリア レッド	パール モテラート ベージュ	キャンディ エクストリーム ブルー				
	コード (CODE)		R-157	YR-210P	P-25C				
	色物部品名	基本部品番号	R157	YR210	P25	初号機	終号機		
1	オーブナー,フューエルリッド	80153-KFR-700	ZA	ZA	ZA			F-10	15
2	カバー,フロントアンダーセンター	64317-KS4-770	ZE	ZC	ZE			F-8	7
3	カバー,ホーダイセンター	80151-KS4-000	ZD	ZD	ZD			F-10	14
4	カバー,マスターシリンダー	53203-KS4-000	ZD	ZD	ZD			F-5	9
5	カバー,メンテナンス	53208-KFR-700	ZA	ZA	ZA			F-9	8
6	カバー,リヤーセンター	80101-KS4-000	YB	YC	YA			F-11	4
7	カバー,L.トランク	83600-KS4-940	ZH	ZJ	ZG			F-11	14
8	カバー,L.トランクアンダー	83602-KS4-770	ZE	ZC	ZE			F-12	5
9	カバー,L.フロントアツパーサイド	64304-KS4-020	YB	YC	YA			F-7	2
10	カバー,L.フロントアンダー	64316-KS4-770	ZE	ZC	ZE			F-8	6
11	カバー,L.リヤートランクリフレクター	83637-KS4-701	ZE	ZB	ZE			F-12	14
12	カバー,R.トランク	83500-KS4-940	ZH	ZJ	ZG			F-11	8
13	カバー,R.トランクアンダー	83601-KS4-770	ZE	ZC	ZE			F-12	4
14	カバー,R.フロントアツパーサイド	64303-KS4-020	YB	YC	YA			F-7	1
15	カバー,R.フロントアンダー	64315-KS4-770	ZE	ZC	ZE			F-8	5
16	カバー,R.リヤートランクリフレクター	83627-KS4-701	ZE	ZB	ZE			F-12	12
17	ガーニッシュ,ウインドスクリーン	64102-KFR-700	ZE	ZF	ZD			F-6	5
18	クツシヨウASSY.,フロント	51400-KS4-711	ZA	ZA	ZA			F-13	15
19	グリル,フロントアツパーカバー	64305-KS4-000	YB	YC	YA			F-7	3
20	ストライプ,R.リヤートランクサイド	87557-KFR-700	ZA	ZA	ZA			F-32	3



FUSION TypeX(CN2503).....YE,YF,YG

NO.	機種名 (MODEL)		CN2503YE	CN2503YF	CN2503YG	適用号機		掲載 ブロック	見出 番号
	フォトNO.		---	---	---				
	主体色 (COLOR)		イタリアン レッド	パール モデラート ベージュ	キャンディ エクストリーム ブルー				
	コード (CODE)		R-157	YR-210P	P-25C				
	色物部品名	基本部品番号	R157	YR210	P25	初号機	終号機		
21	ダミー,リフレックスリフレクター	33740-KFR-700	ZB	ZA	ZB			F-8	1
22	ハイザーCOMP.,メーター	53219-KFR-700	ZA	ZA	ZA			F-6	3
23	パネル,フロッピー	64320-KS4-020	ZD	ZD	ZD			F-10	12
24	フエンダー-A,フロント	61101-KS4-010	ZF	ZD	ZF			F-8	2
25	フエンダー-B,フロント	61103-KS4-000	ZG	ZD	ZG			F-8	3
26	フオーケセット,フロント	51110-KFR-700	ZA	ZA	ZA			F-13	7
27	プラグ,ホール	90656-KM1-000	ZL	ZL	ZL			F-10	19
28	ホイールセット,フロント	44650-KS4-305	ZB	ZB	ZB			F-15	5
29	ホイールセット,リヤ	42650-KAB-325	ZC	ZC	ZC			F-16	4
30	ボード,L.フロッピー	50614-KS4-771	ZE	ZC	ZE			F-10	2
31	ボード,R.フロッピー	50612-KS4-770	ZE	ZC	ZE			F-10	1
32	ボックス,インナー	64401-KS4-030	ZD	ZD	ZD			F-9	12
33	マーク,ガーニッシュ	87555-KFR-700	ZB	ZA	ZB			F-32	1
34	マーク,リヤートランクセンター	87556-KFR-700	ZA	ZB	ZA			F-32	2
35	ラベル,カラー	87565-KFR-Y00	ZE	ZF	ZG			F-31	9
36	リット,インナーボックス	64402-KS4-000	ZD	ZD	ZD			F-9	13
37	リット,フューエルキャップ	64312-KFR-700	ZA	ZA	ZA			F-10	9
38	リット,リザーブタンク	64327-KFR-700	ZA	ZA	ZA			F-9	11
39	リット,リヤートランク	83501-KFR-700	ZE	ZF	ZD			F-11	9

フューエルホース／チューブとビニールチューブ、および一般用チューブの使用について

- ・標準部品のフューエルホース／チューブとビニールチューブ、および一般用チューブは長巻のバルク部品に代替されます。
- ・標準部品のフューエルホース／チューブとビニールチューブ、および一般用チューブを注文の際は、パーツカタログ本文中の部品名下に記載されている（ ）付バルク部品番号または下記一覧表でご確認の上ご注文ください。
- ・交換の際は部品名中に記載されている正規の長さにカットして使用してください。
（バルク部品のカット方法、ナンバー記入方法等の取り扱いについては、サービスマニュアルおよびバルク部品に同梱されている説明書を参照してください。）
- ・カット後の価格については、パーツカタログ本文に記載されている希望小売価格を参照してください。

- ・下記の表は標準部品番号とバルク部品番号一覧表です。記載の代替部品以外は絶対に使用しないで下さい。

フューエルホース／チューブ			
標準部品番号	バルク部品番号	バルク部品	
		内径 (mm)	長さ (m)
95001-30xxx-2x	95001-30001-20M	3.0	1
95001-30xxx-3x	95001-30001-30M	3.0	1
95001-30xxx-4x	95001-30001-40M	3.0	1
95001-35xxx-2x	95001-35001-50M <95001-35003-50M>	3.5	1 3
95001-35xxx-3x	95001-35001-60M <95001-35003-60M>	3.5	1 3
95001-35xxx-4x	95001-35001-60M <95001-35003-60M>	3.5	1 3
95001-35xxx-5x	95001-35001-50M <95001-35003-50M>	3.5	1 3
95001-35xxx-6x	95001-35001-60M <95001-35003-60M>	3.5	1 3
95001-45xxx-2x	95001-45001-50M <95001-45003-50M>	4.5	1 3
95001-45xxx-3x	95001-45001-60M <95001-45003-60M> <95001-45008-60M>	4.5	1 3 8
95001-45xxx-4x	95001-45001-60M <95001-45003-60M> <95001-45008-60M>	4.5	1 3 8
95001-45xxx-5x	95001-45001-50M <95001-45003-50M>	4.5	1 3
95001-45xxx-6x	95001-45001-60M <95001-45003-60M> <95001-45008-60M>	4.5	1 3 8
95001-55xxx-2x	95001-55001-50M <95001-55003-50M> <95001-55008-50M>	5.5	1 3 8

フューエルホース／チューブ			
標準部品番号	バルク部品番号	バルク部品	
		内径 (mm)	長さ (m)
95001-55xxx-3x	95001-55001-60M <95001-55003-60M> <95001-55008-60M>	5.5	1 3 8
95001-55xxx-4x	95001-55001-60M <95001-55003-60M> <95001-55008-60M>	5.5	1 3 8
95001-55xxx-5x	95001-55001-50M <95001-55003-50M> <95001-55008-50M>	5.5	1 3 8
95001-55xxx-6x	95001-55001-60M <95001-55003-60M> <95001-55008-60M>	5.5	1 3 8
95001-75xxx-2x	95001-75001-50M <95001-75003-50M>	7.5	1 3
95001-75xxx-3x	95001-75001-60M <95001-75008-60M>	7.5	1 3 8
95001-75xxx-4x	95001-75001-60M <95001-75003-60M> <95001-75008-60M>	7.5	1 3 8
95001-75xxx-5x	95001-75001-50M <95001-75003-50M>	7.5	1 3
95001-75xxx-6x	95001-75001-60M <95001-75003-60M> <95001-75008-60M>	7.5	1 3 8
95001-80xxx-2x	95001-80001-50M	8.0	1
95001-80xxx-3x	95001-80001-60M	8.0	1
95001-80xxx-4x	95001-80001-60M	8.0	1
95001-80xxx-5x	95001-80001-50M	8.0	1
95001-80xxx-6x	95001-80001-60M	8.0	1

ビニールチューブ				
標準部品番号	バルク部品番号	バルク部品		
		内径 (mm)	外径 (mm)	長さ (m)
95003-01xxx-3x	95003-01001-60M <95003-01003-60M>	2.9	6.8	1 3
95003-01xxx-60	95003-01001-60M <95003-01003-60M>	2.9	6.8	1 3
95003-03xxx-3x	95003-03001-60M <95003-03003-60M>	3.0	6.0	1 3
95003-03xxx-60	95003-03001-60M <95003-03003-60M>	3.0	6.0	1 3
95003-05xxx-3x	95003-05001-60M <95003-05003-60M> <95003-05008-60M>	3.5	6.5	1 3 8
95003-05xxx-60	95003-05001-60M <95003-05003-60M> <95003-05008-60M>	3.5	6.5	1 3 8
95003-07xxx-1x	95003-07001-10M <95003-07003-10M> <95003-07008-10M>	4.0	7.0	1 3 8
95003-07xxx-20	95003-07001-10M <95003-07003-10M> <95003-07008-10M>	4.0	7.0	1 3 8
95003-07xxx-3x	95003-07001-60M <95003-07003-60M> <95003-07008-60M>	4.0	7.0	1 3 8
95003-07xxx-60	95003-07001-60M <95003-07003-60M> <95003-07008-60M>	4.0	7.0	1 3 8
95003-07xxx-7x	95003-07001-70M <95003-07003-70M> <95003-07008-70M>	4.0	7.0	1 3 8
95003-08xxx-1x	95003-08001-10M <95003-08003-10M> <95003-08008-10M>	4.5	6.5	1 3 8
95003-09xxx-3x	95003-09001-60M <95003-09003-60M>	4.5	8.0	1 3
95003-09xxx-60	95003-09001-60M <95003-09003-60M>	4.5	8.0	1 3
95003-10xxx-1x	95003-10001-10M <95003-10003-10M>	5.0	8.0	1 3
95003-10xxx-20	95003-10001-10M <95003-10003-10M>	5.0	8.0	1 3
95003-10xxx-3x	95003-10001-60M <95003-10003-60M>	5.0	8.0	1 3
95003-10xxx-60	95003-10001-60M <95003-10003-60M>	5.0	8.0	1 3
95003-11xxx-3x	95003-11001-60M <95003-11003-60M> <95003-11008-60M>	5.0	9.0	1 3 8
95003-11xxx-60	95003-11001-60M <95003-11003-60M> <95003-11008-60M>	5.0	9.0	1 3 8
95003-12xxx-1x	95003-12001-10M <95003-12003-10M> <95003-12008-10M>	5.0	7.0	1 3 8
95003-12xxx-20	95003-12001-10M <95003-12003-10M> <95003-12008-10M>	5.0	7.0	1 3 8

ビニールチューブ				
標準部品番号	バルク部品番号	バルク部品		
		内径 (mm)	外径 (mm)	長さ (m)
95003-14xxx-1x	95003-14001-10M <95003-14003-10M>	6.0	9.0	1 3
95003-14xxx-3x	95003-14001-60M <95003-14003-60M>	6.0	9.0	1 3
95003-14xxx-20	95003-14001-10M <95003-14003-10M>	6.0	9.0	1 3
95003-17xxx-1x	95003-17001-10M <95003-17003-10M>	7.0	9.0	1 3
95003-19xxx-1x	95003-19001-10M <95003-19003-10M> <95003-19008-10M>	7.0	11.0	1 3 8
95003-19xxx-20	95003-19001-10M <95003-19003-10M> <95003-19008-10M>	7.0	11.0	1 3 8
95003-19xxx-3x	95003-19001-60M <95003-19003-60M> <95003-19008-60M>	7.0	11.0	1 3 8
95003-19xxx-60	95003-19001-60M <95003-19003-60M> <95003-19008-60M>	7.0	11.0	1 3 8
95003-40xxx-20	95003-40001-10M <95003-40003-10M>	12.0	16.0	1 3
95003-21xxx-1x	95003-21001-10M <95003-21003-10M>	8.0	9.0	1 3
95003-21xxx-20	95003-21001-10M <95003-21003-10M>	8.0	9.0	1 3
95003-23xxx-1x	95003-23001-10M <95003-23003-10M>	8.0	12.0	1 3
95003-23xxx-20	95003-23001-10M <95003-23003-10M>	8.0	12.0	1 3
95003-23xxx-3x	95003-23001-60M <95003-23003-60M> <95003-23008-60M>	8.0	12.0	1 3 8
95003-23xxx-60	95003-23001-60M <95003-23003-60M> <95003-23008-60M>	8.0	12.0	1 3 8
95003-25xxx-1x	95003-25001-10M <95003-25003-10M>	9.0	11.0	1 3
95003-25xxx-20	95003-25001-10M <95003-25003-10M>	9.0	11.0	1 3
95003-25xxx-3x	95003-25001-60M <95003-25003-60M>	9.0	11.0	1 3
95003-25xxx-7x	95003-25001-70M <95003-25003-70M>	9.0	11.0	1 3
95003-27xxx-1x	95003-27001-10M <95003-27003-10M>	9.0	13.0	1 3
95003-27xxx-20	95003-27001-10M <95003-27003-10M>	9.0	13.0	1 3
95003-27xxx-3x	95003-27001-60M <95003-27003-60M>	9.0	13.0	1 3
95003-27xxx-60	95003-27001-60M <95003-27003-60M>	9.0	13.0	1 3
95003-33xxx-1x	95003-33001-10M <95003-33003-10M>	10.0	14.0	1 3

ビニールチューブ				
標準部品番号	バルク部品番号	バルク部品		
		内径 (mm)	外径 (mm)	長さ (m)
95003-33xxx-20	95003-33001-10M <95003-33003-10M>	10.0	14.0	1 3
95003-36xxx-1x	95003-36001-10M <95003-36003-10M> <95003-36008-10M>	11.0	13.0	1 3 8
95003-36xxx-20	95003-36001-10M <95003-36003-10M> <95003-36008-10M>	11.0	13.0	1 3 8
95003-37xxx-3x	95003-37001-60M <95003-37003-60M>	11.0	15.0	1 3
95003-37xxx-60	95003-37001-60M <95003-37003-60M>	11.0	15.0	1 3
95003-38xxx-1x	95003-38001-10M <95003-38003-10M>	12.0	13.0	1 3
95003-38xxx-20	95003-38001-10M <95003-38003-10M>	12.0	13.0	1 3
95003-39xxx-1x	95003-39001-10M <95003-39003-10M>	12.0	14.0	1 3
95003-39xxx-20	95003-39001-10M <95003-39003-10M>	12.0	14.0	1 3
95003-40xxx-3x	95003-40001-60M <95003-40003-60M>	12.0	16.0	1 3
95003-40xxx-60	95003-40001-60M <95003-40003-60M>	12.0	16.0	1 3
95003-43xxx-1x	95003-43001-10M <95003-43003-10M> <95003-43008-10M>	13.0	15.0	1 3 8
95003-43xxx-20	95003-43001-10M <95003-43003-10M> <95003-43008-10M>	13.0	15.0	1 3 8
95003-45xxx-1x	95003-45001-10M <95003-45003-10M> <95003-45008-10M>	14.0	18.0	1 3 8
95003-45xxx-20	95003-45001-10M <95003-45003-10M> <95003-45008-10M>	14.0	18.0	1 3 8
95003-50xxx-1x	95003-50001-10M <95003-50003-10M>	16.0	19.0	1 3
95003-50xxx-20	95003-50001-10M <95003-50003-10M>	16.0	19.0	1 3
95003-50xxx-3x	95003-50001-60M <95003-50003-60M>	16.0	19.0	1 3
95003-55xxx-1x	95003-55001-10M <95003-55003-10M>	17.5	20.5	1 3
95003-55xxx-20	95003-55001-10M <95003-55003-10M>	17.5	20.5	1 3
95003-60xxx-1x	95003-60001-10M <95003-60003-10M>	22.0	27.0	1 3
95003-60xxx-20	95003-60001-10M <95003-60003-10M>	22.0	27.0	1 3
95003-60xxx-3x	95003-60001-60M <95003-60003-60M>	22.0	27.0	1 3
95003-60xxx-60	95003-60001-60M <95003-60003-60M>	22.0	27.0	1 3

一般用チューブ			
標準部品番号	バルク部品番号	バルク部品	
		内径 (mm)	長さ (m)
95005-11xxx-3x	95005-11001-30M	11.0	1
95005-11xxx-5x	95005-11001-50M	11.0	1
95005-12xxx-1x	95005-12001-10M <95005-12003-10M>	12.0	1 3
95005-12xxx-2x	95005-12001-20M	12.0	1
95005-12xxx-3x	95005-12001-30M	12.0	1
95005-12xxx-5x	95005-12001-50M	12.0	1
95005-14xxx-1x	95005-14001-10M	14.0	1
95005-14xxx-2x	95005-14001-20M <95005-14003-20M>	14.0	1 3
95005-14xxx-3x	95005-14001-30M	14.0	1
95005-14xxx-5x	95005-14001-50M	14.0	1
95005-17xxx-1x	95005-17001-10M	17.0	1
95005-17xxx-2x	95005-17001-20M	17.0	1
95005-17xxx-3x	95005-17001-30M	17.0	1
95005-17xxx-5x	95005-17001-50M	17.0	1
95005-30xxx-3x	95005-30001-30M	3.0	1
95005-30xxx-5x	95005-30001-50M	3.0	1
95005-35xxx-1x	95005-35001-10M <95005-35003-10M> <95005-35008-10M>	3.5	1 3 8
95005-35xxx-2x	95005-35001-20M	3.5	1
95005-35xxx-3x	95005-35001-30M	3.5	1
95005-35xxx-4x	95005-35001-10M <95005-35003-10M> <95005-35008-10M>	3.5	1 3 8
95005-35xxx-5x	95005-35001-50M	3.5	1
95005-45xxx-1x	95005-45001-10M <95005-45003-10M> <95005-45008-10M>	4.5	1 3 8
95005-45xxx-2x	95005-45001-20M	4.5	1
95005-45xxx-3x	95005-45001-30M	4.5	1

一般用チューブ			
標準部品番号	バルク部品番号	バルク部品	
		内径 (mm)	長さ (m)
95005-45xxx-4x	95005-45001-10M <95005-45003-10M> <95005-45008-10M>	4.5	1 3 8
95005-45xxx-5x	95005-45001-50M	4.5	1
95005-50xxx-3x	95005-50001-30M <95005-50003-30M>	5.0	1 3
95005-50xxx-5x	95005-50001-50M	5.0	1
95005-55xxx-1x	95005-55001-10M <95005-55003-10M> <95005-55008-10M>	5.3	1 3 8
95005-55xxx-2x	95005-55001-20M <95005-55003-20M>	5.3	1 3
95005-55xxx-4x	95005-55001-10M <95005-55003-10M> <95005-55008-10M>	5.3	1 3 8
95005-65xxx-1x	95005-65001-10M <95005-65003-10M>	6.5	1 3
95005-65xxx-2x	95005-65001-20M	6.5	1
95005-70xxx-3x	95005-70001-30M <95005-70003-30M>	7.0	1 3
95005-70xxx-5x	95005-70001-50M	7.0	1
95005-75xxx-1x	95005-75001-10M <95005-75003-10M>	7.3	1 3
95005-75xxx-2x	95005-75001-20M	7.3	1
95005-80xxx-1x	95005-80001-10M <95005-80003-10M>	8.0	1 3
95005-80xxx-2x	95005-80001-20M	8.0	1

*注) Xは数字、英字を省略表示したものです。

◎ 注意: フューエルホース/チューブと一般用チューブ、及びビニールチューブを間違えて使用すると危険が生じます。
 フューエルホース/チューブ使用箇所一般用チューブ、及びビニールチューブを使用したり、その逆の使用は絶対しないで、パーツカタログ記載のバルク部品をサービスマニュアル及びバルク部品に同梱されている説明書に従って正しく使用してください。

●フューエルホース/チューブと一般用チューブ、及びビニールチューブのバルク部品番号の構成について

(例) 95001-75001-50M

バルク部品

バルク部品を表します。

マーキングコード (フューエルホース/チューブおよび一般用チューブ)

変更コード (ビニールチューブ)

・ナンバリングマークおよび変更順を示しますがバルク部品では0でナンバーなしです。

種類コード

・フューエルホース	2 : ブレード外部で赤色 (内径3mmのみ)	・ビニールチューブ	1 : 透明	・一般用チューブ	1 : 灰色
	5 : ブレード内部で黒色		2 : 黒色		2 : 灰色
・フューエルチューブ	3 : 赤色 (内径3mmのみ)		3 : うす赤色		3 : 黒色
	4 : 灰色+赤線 (内径3mmのみ)		6 : うす黒色		5 : 黒色
	6 : 黒色		7 : うす黒色		

長さ

001 : 1 m (標準)
003 : 3 m
008 : 8 m } 未設定のものもあります。

内径コード (フューエルホース/チューブおよび一般用チューブ)

30 : 3.0 mm	11 : 11 mm
35 : 3.5 mm	91 : 12 mm (外径 15 mm)
45 : 4.5 mm	92 : 12 mm (外径 16 mm)
50 : 5.0 mm	12 : 12 mm (外径 17 mm)
55 : 5.3 mm 5.5 mm	14 : 14 mm
65 : 6.5 mm	17 : 17 mm
70 : 7.0 mm	
75 : 7.3 mm 7.5 mm	
80 : 8.0 mm	

内外径コード (ビニールチューブ)

01 : 内径 2.9 外径 6.8 mm	14 : 内径 6 外径 9 mm	37 : 内径 11 外径 15 mm
03 : 内径 3 外径 6 mm	17 : 内径 7 外径 9 mm	38 : 内径 12 外径 13 mm
05 : 内径 3.5 外径 6.5 mm	19 : 内径 7 外径 11 mm	39 : 内径 12 外径 14 mm
07 : 内径 4 外径 7 mm	21 : 内径 8 外径 9 mm	40 : 内径 12 外径 16 mm
08 : 内径 4.5 外径 6.5 mm	23 : 内径 8 外径 12 mm	43 : 内径 13 外径 15 mm
09 : 内径 4.5 外径 8 mm	25 : 内径 9 外径 11 mm	45 : 内径 14 外径 18 mm
12 : 内径 5 外径 7 mm	27 : 内径 9 外径 13 mm	50 : 内径 16 外径 19 mm
10 : 内径 5 外径 8 mm	33 : 内径 10 外径 14 mm	55 : 内径 17.5 外径 20.5 mm
11 : 内径 5 外径 9 mm	36 : 内径 11 外径 13 mm	60 : 内径 22 外径 27 mm

ホース/チューブのタイプ : 1 : フューエルホース/チューブ

3 : ビニールチューブ

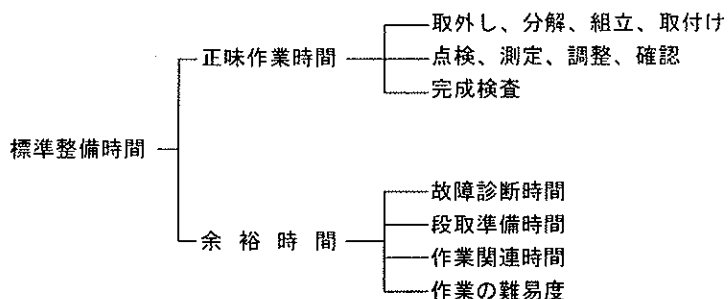
5 : 一般用チューブ

標準整備時間

点検整備に必要な作業時間の標準を示し、お店での適正な整備時間、料金の目安としていただくためのものです。

※標準整備時間はパーツカタログのブロックに従い、各ブロック別に代表作業名（部品名）をあげ、その時間を0.1時間単位で表してあります。

1. 標準整備時間について



※余裕時間は機能別（作業ブロック）のランクにより係数を変更して計算してあります。

2. 標準整備時間算出の条件

- ・ 工具、整備機器は Honda の指定するものを標準とします。（ハンドツールを原則とする）
- ・ 作業者はHonda車の整備経験が3年程度。
- ・ 作業手順はHondaのサービスマニュアルに従っています。作業は1名で行ない、2名以上必要になる場合は人数分の延時間で設定しています。

3. 標準整備時間の範囲・内容

- ・ 整備時間は全て正常な状態で1個あたりの時間を算出してあります。事故車や特別装備車などは別料金となります。
- ・ 出張サービス、故障時の引取り、納車などの料金は別計算になります。
- ・ 代表部品名の下に●印で記載されている部品の整備時間は代表部品名の整備時間と同時間です。
- ・ 代表部品は整備作業の順序等に関係なく選ばれています。
- ・ 標準整備時間の前に*印があるものはエンジンの脱着作業を必要とし、エンジン脱着時間を含んでおります。
- ・ 標準整備時間は計算に便利な十進法（0.1単位）で表示しています。（6分→0.1）
- ・ 標準整備時間は整備機器の進化や作業方法の改善により変更する場合があります。

4. 工賃の算出法

標準整備時間にそのまま賃率（時間当り工賃）をかけて工賃を算出して下さい。

$$\text{整備時間} \times \text{賃率} = \text{工賃}$$

●調整・清掃・脱着時間

整備項目	標準整備時間	備考
キャブレター分解・調整	0.9	取付け後の調整含む
エンジン脱着	2.2	関連する点検・調整含む
クランクケース分割	* 4.8	エンジン脱着含む
キャブレターアイドル調整	0.1	
キャブレターフロートレベル点検	0.6	
バルブクリアランスの調整	0.4	1台分
点火時期点検	0.3	
オイルフィルタースクリーン清掃	0.2	
スロットルケーブル調整	0.1	
フロントブレーキエア抜き	0.2	
リヤブレーキ調整	0.1	リヤブレーキシューの調整含まず
ラジエター液交換	0.4	

●外注加工費は別途請求とする

(シリンダーボーリング、クランクシャフト組立等)

●標準整備時間の算出例 (本文中の時間とは関係ありませんのでご注意ください)

1. 同時に2ヶ所以上修理を行う場合

～1 作業系統が全く別の場合

→それぞれの整備時間を加算する

例1

整備項目	標準整備時間
シリンダーCOMP.	3.0
カバー、R. クランクケース	1.0

整備時間 3.0 + 1.0 = 4.0

～2 作業系統が同じ場合

→最後の交換部品の整備時間とする

例2

整備項目	標準整備時間
ガスケット、ヘッドカバー	1.0
スプロケット、カム	2.0
チェン、カム	* 7.0

整備時間 7.0

～3 作業の一部が重複した場合

→重複した作業時間を引く

例3

整備項目	標準整備時間
クランクシャフトCOMP.	* 8.0
メインシャフトCOMP.	* 6.0
クランクケース分割	* 5.5

クランクケース分割が重複作業

整備時間 (8.0 + 6.0) - 5.5 = 8.5

2. 標準整備時間が記載されていない場合

～1 プレート、クラッチに記載されていない場合

→同一ブロック、同一作業内容の整備時間を採用する

例4

整備項目	標準整備時間
ディスク、クラッチフリクション (カンレンプヒン フクム)	0.9

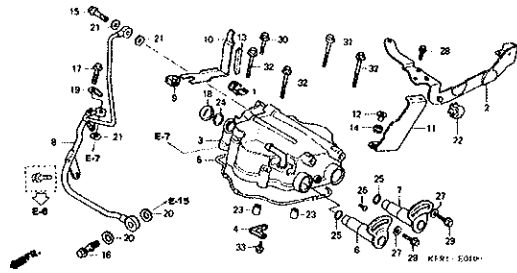
上記標準整備時間を採用する

整備時間 0.9

エンジン グループ

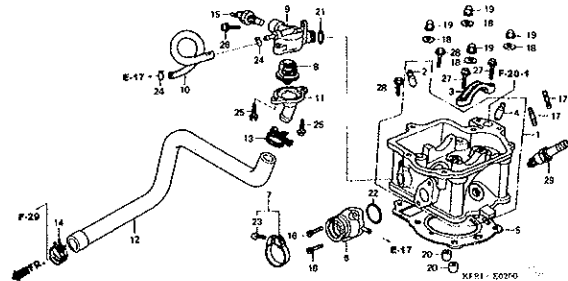
E-1

シリンダーヘッドカバー



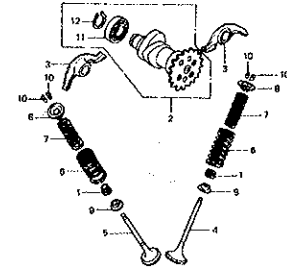
E-2

シリンダーヘッド



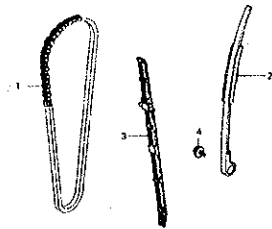
E-3

カムシャフト/バルブ



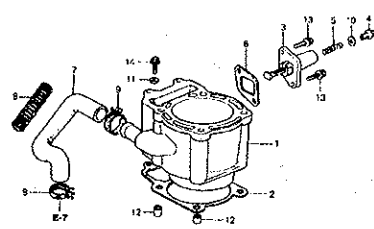
E-4

カムチェン/テンショナー



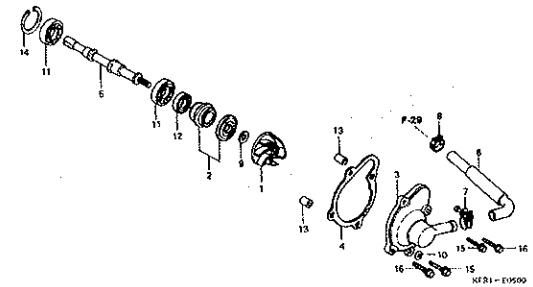
E-5

シリンダー



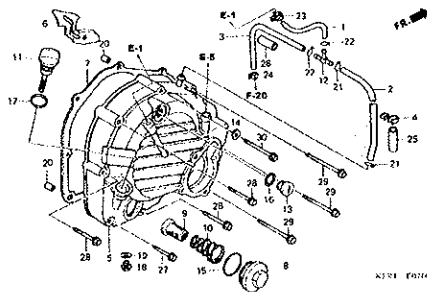
E-6

ウォーターポンプ



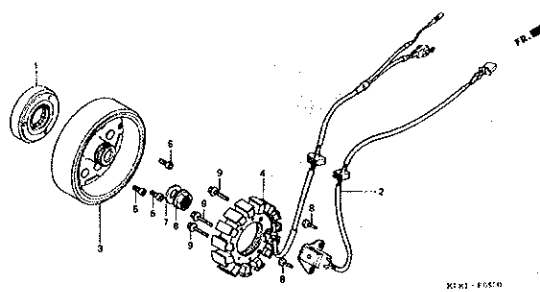
E-7

R. クランクケースカバー



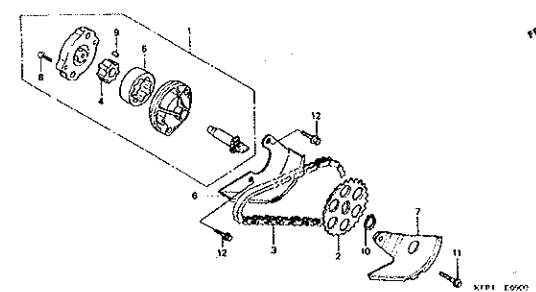
E-8

ジェネレーター



E-9

オイルポンプ

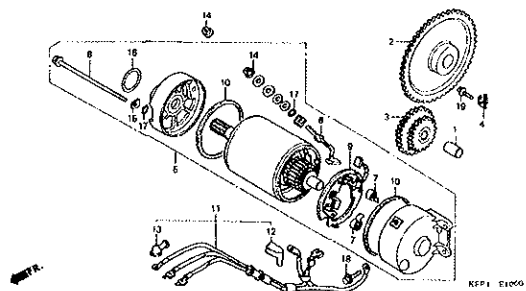


2

エンジン グループ

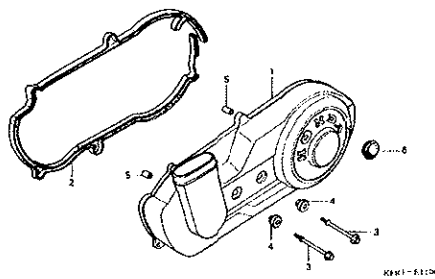
E-10

スターティングモーター



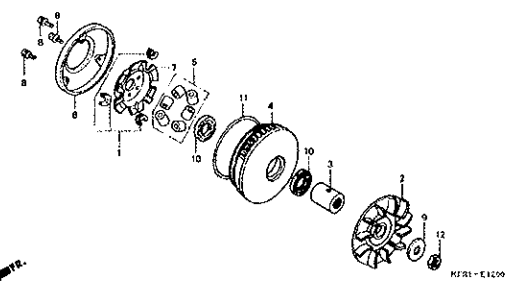
E-11

L. クランクケースカバー



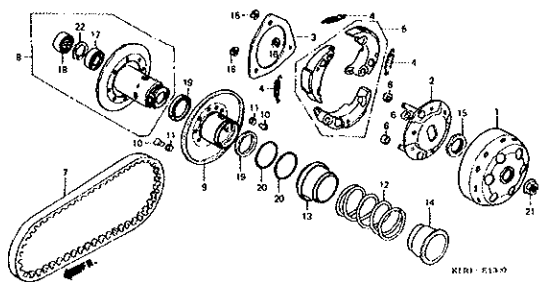
E-12

ドライブフェイス



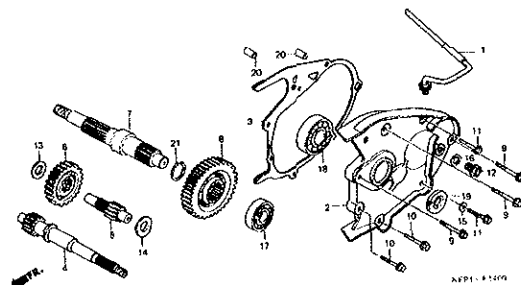
E-13

ドリブンフェイス



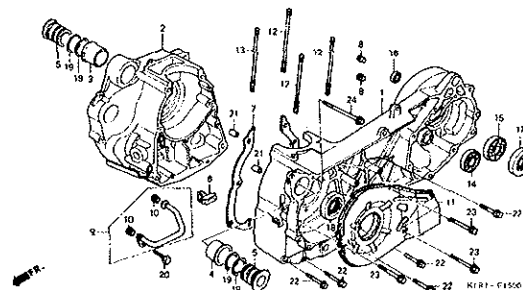
E-14

トランスミッション



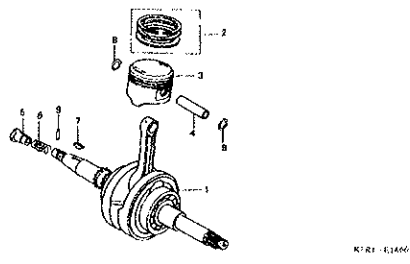
E-15

クランクケース



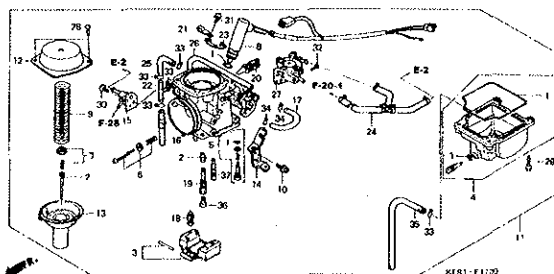
E-16

クランクシャフト/ピストン



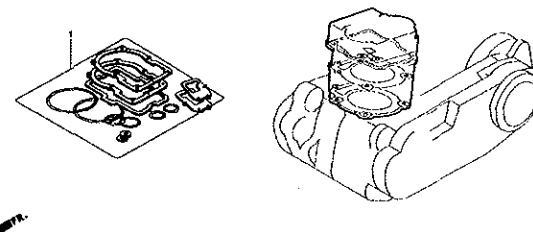
E-17

キャブレター



EOP-1

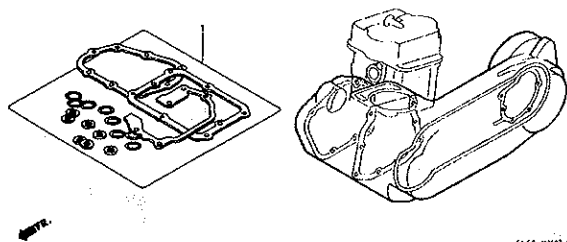
ガスケットキットA



エンジン グループ

EOP-2

ガスケットキットB

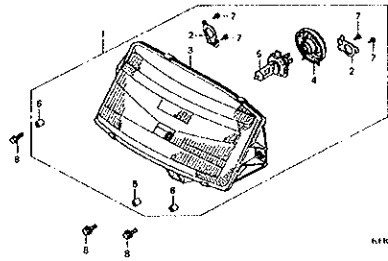


2

フレーム グループ

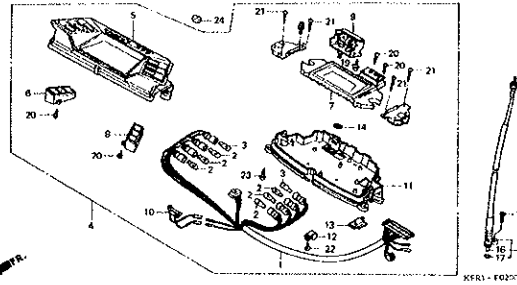
F-1

ヘッドライト



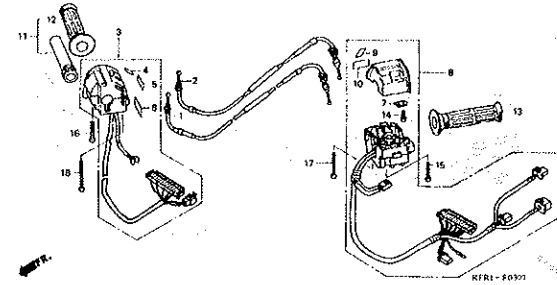
F-2

メーター



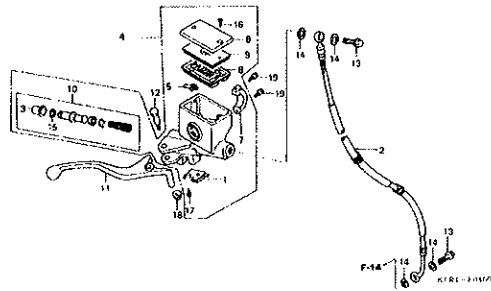
F-3

スイッチ/ケーブル



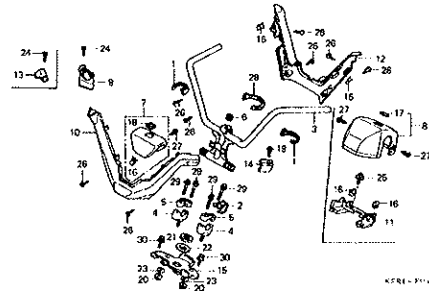
F-4

フロントブレーキマスターシリンダー



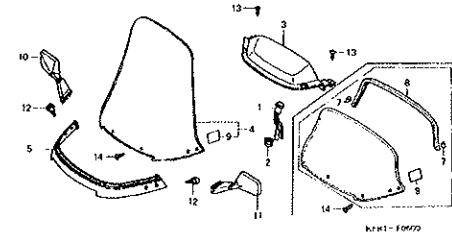
F-5

ハンドルパイプ/トップブリッジ



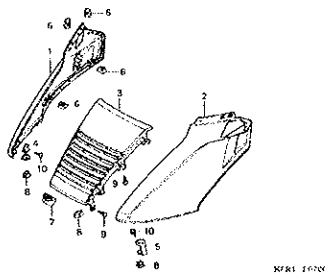
F-6

メーターパイザー/ウインドスクリーン



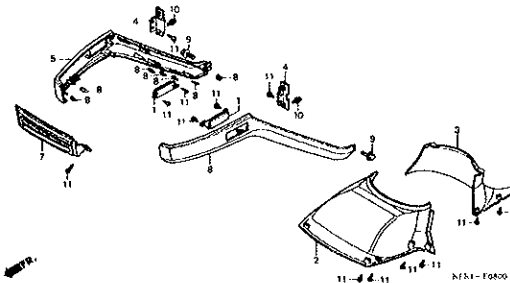
F-7

フロントアッパーカバー



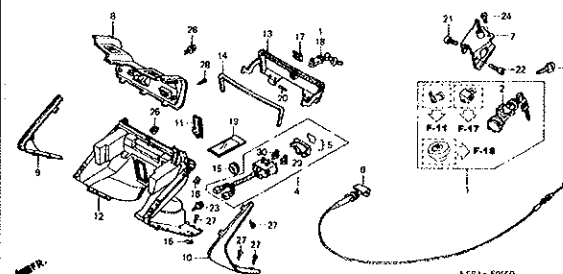
F-8

フロントアンダーカバー/フロントフェンダー



F-9

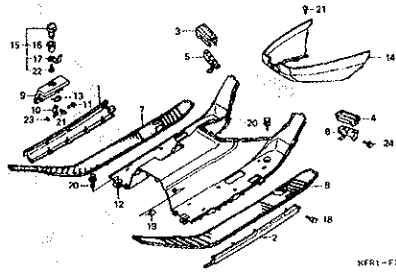
インナーボックス



フレーム グループ

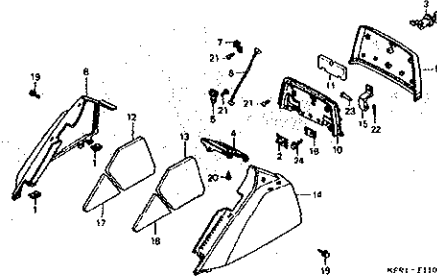
F-10

フロアーパネル



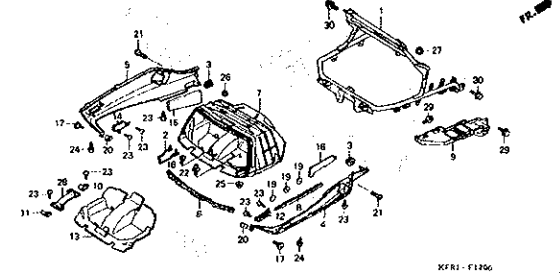
F-11

トランクカバー



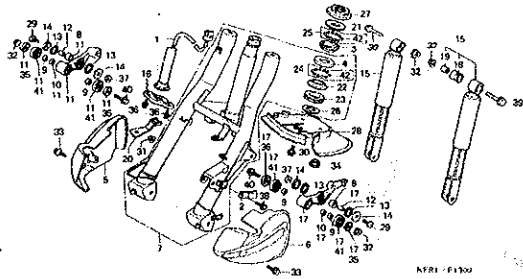
F-12

トランクアンダーカバー



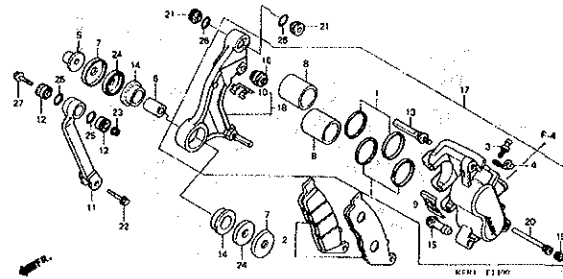
F-13

フロントフォーク



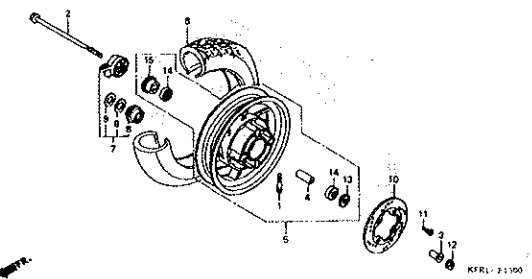
F-14

フロントブレーキキャリパー



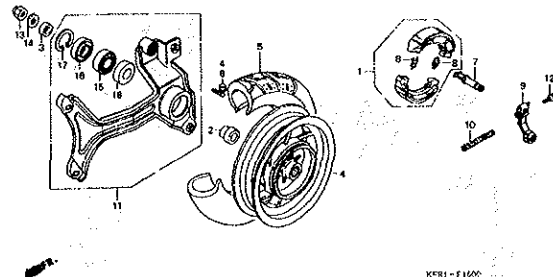
F-15

フロントホイール



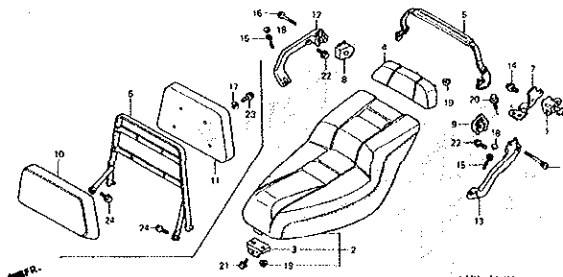
F-16

リヤホイール



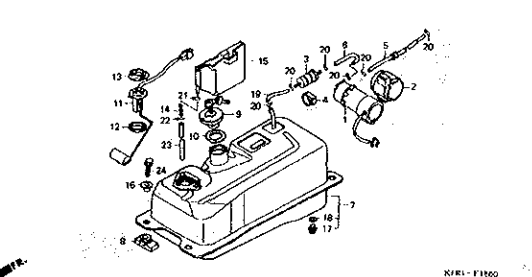
F-17

シート



F-18

フューエルタンク

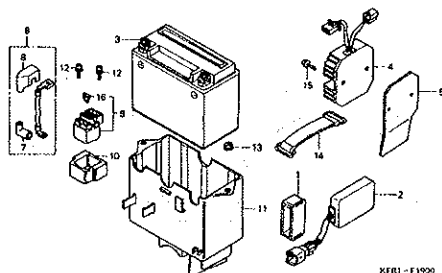


3

フレーム グループ

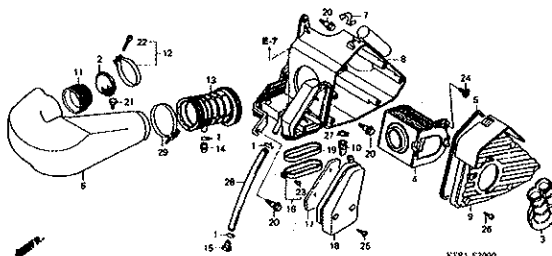
F-19

バッテリー



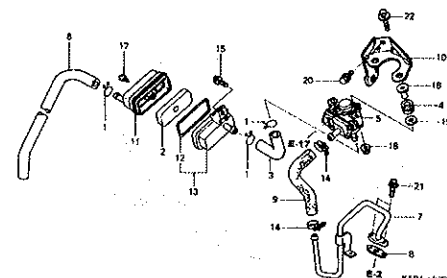
F-20

エアークリーナー



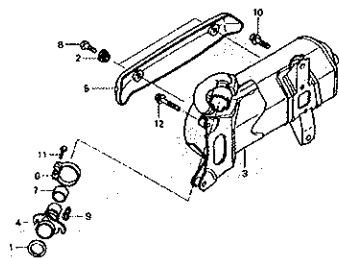
F-20-1

エアースクションバルブ



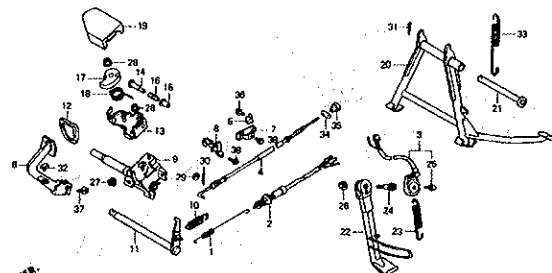
F-21

エキゾーストマフラー



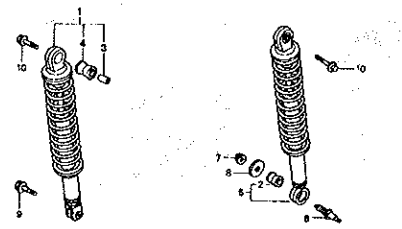
F-22

スタンド/ブレーキペダル



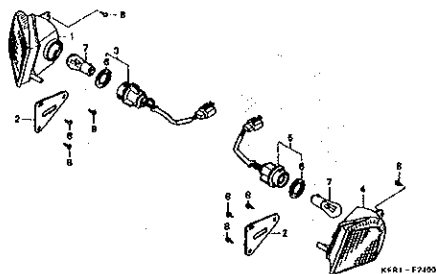
F-23

リヤクッション



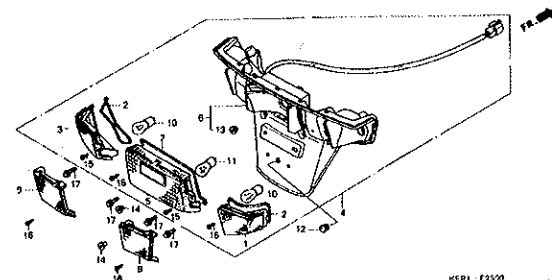
F-24

ウインカー



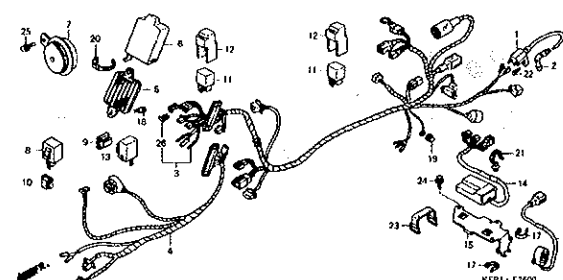
F-25

リヤコンビネーションライト



F-26

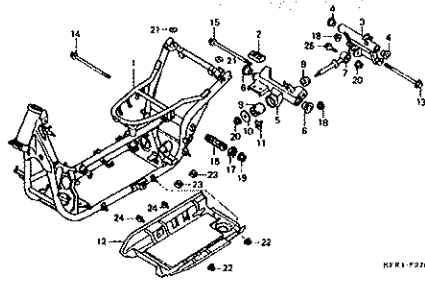
ワイヤーハーネス



フレーム グループ

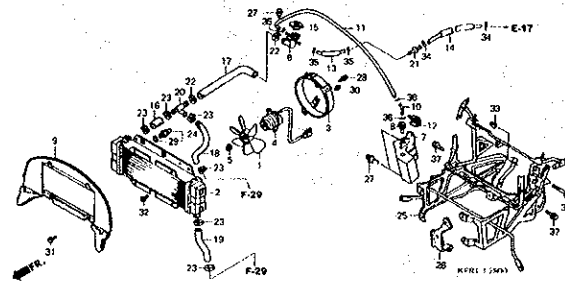
F-27

フレームボディ



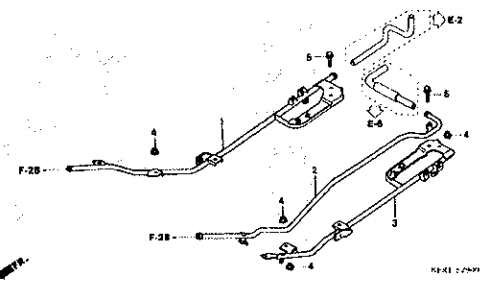
F-28

ラジエター



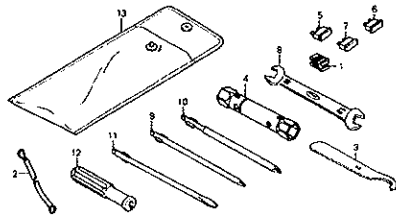
F-29

ウォーターパイプ



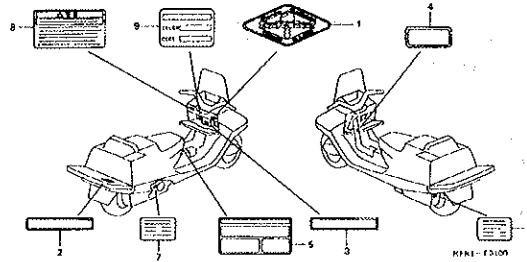
F-30

ツール



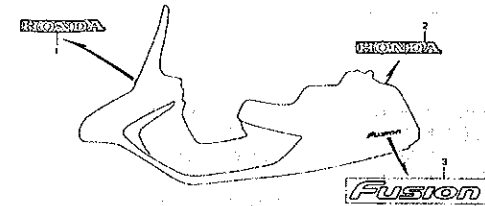
F-31

コーションラベル



F-32

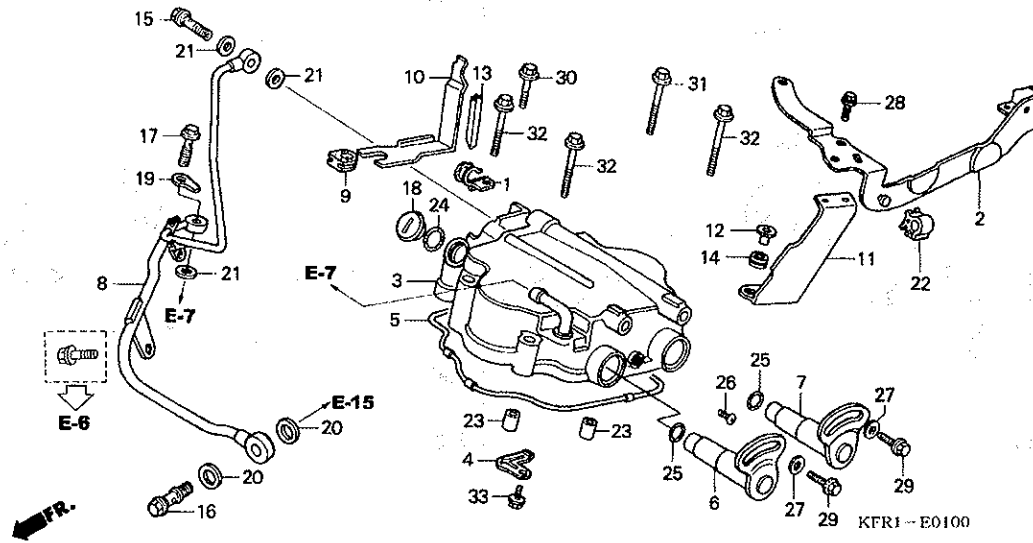
ストライプ/マーク



3

E-1

シリンダーヘッドカバー

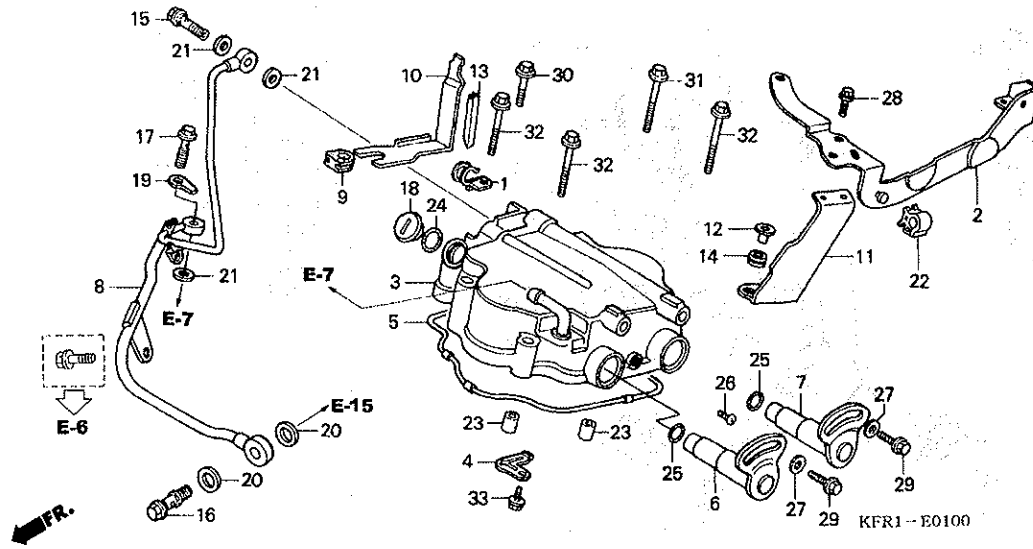


整備項目	標準時間
ガスケット、ヘッドカバー	0.4
カバーCOMP.、シリンダーヘッド	0.6
シャフトCOMP.、ロツカーアーム (ニコテモトウジカン)	
パイプCOMP. A、オイル	0.9

見出	部品番号	部品名	希望小売価格	使用個数	適用号機	タイプ
番号			ON250 3		初号機 終号機	
1	12302-KS4-000	クランプ、フリースターチューブ	225	1		
2	12303-KFR-700	プレートCOMP.、ヘッドカバーステー	1,200	1		
3	12310-KS4-020	カバーCOMP.、シリンダーヘッド	5,900	1		
4	12320-KS4-010	プレート、フリースター	225	1		
5	12391-KJ9-010	ガスケット、ヘッドカバー	460	1		
6	14450-KS4-010	シャフトCOMP.、インターロツカーアーム	890	1		
7	14460-KS4-010	シャフトCOMP.、エキゾーストロツカーアーム	890	1		
8	15510-KS4-010	パイプCOMP. A、オイル	2,160	1		
9	15532-KM1-000	グロメツト、オイルパイプホルダー	85	1		
10	15533-KM1-000	ステー、オイルパイプ	255	1		
11	16119-KS4-840	プレートCOMP.、キャブレターステー	590	1		
12	16121-KS4-840	カラー 5.2X13	220	1		
13	17372-KM1-670	スベサー、フリースターステー	165	1		
14	19034-MB3-000	グロメツト、ラジエターセツティング	180	1		
15	90001-KJ9-000	ホルトA、オイルパイプ	185	1		
16	90002-KM1-000	ホルトB、オイルパイプ	250	1		
17	90003-KJ9-000	ホルトC、オイルパイプ	185	1		
18	90084-428-000	キャツプ、A.C.ジエネレーター	410	1		
19	90406-KM1-000	ワツシャーC、オイルパイプジョイント				
20	90407-KM1-000	ワツシャーB、オイルパイプジョイント	130	1		
21	90475-703-000	ワツシャーC 8MM	40	3		
22	90690-GHB-651	クリツプ、ケーブル 15MM	90	1		
23	90703-HC4-000	ナツクピン 10X14	115	2		

E-1

シリンダーヘッドカバー

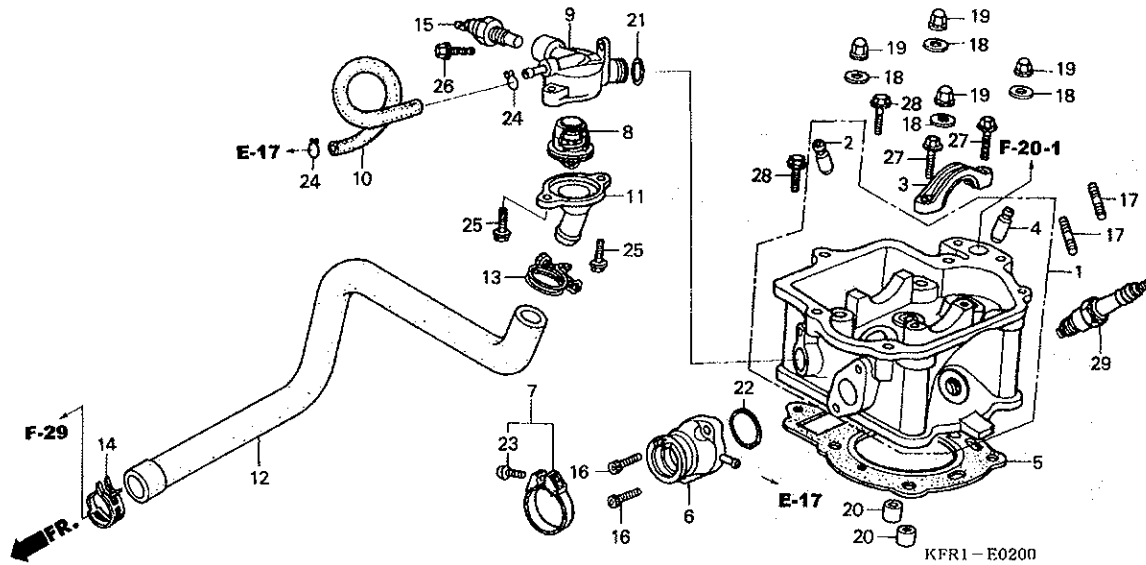


見出 番号	部品番号	部品名	希望 使用個数		適用 号機		タイプ
			小 売 価 格	CN250 3	初号機	終号機	
24	91303-377-000	Oリング 13.8X2.5	265	1			
25	91304-107-000	Oリング 9.4X2.4	135	2			
26	93500-05018-0A	スクリュー, パン 5X18	25	1			
27	94101-06000	ワッシャー, フレイン 6MM	25	2			
28	95701-06012-00	ホルト, フランジ 6X12	35	1			
29	95701-06014-00	ホルト, フランジ 6X14	35	2			
30	95701-06025-00	ホルト, フランジ 6X25	40	1			
31	95701-06050-00	ホルト, フランジ 6X50	50	1			
32	95801-06055-08	ホルト, フランジ 6X55	50	3			
33	96001-06014-00	ホルト, フランジ 6X14	40	1			

2

E-2

シリンダーヘッド

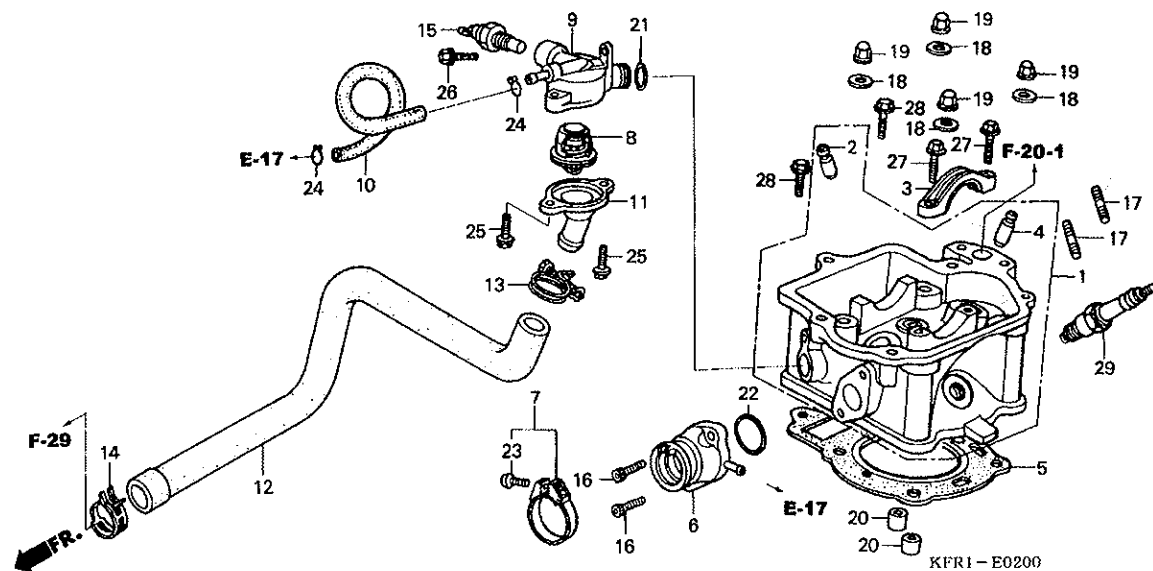


整備項目	標準時間
ホルター、カム	0.4
インシュレーターCOMP., キャブレター	0.5
サーモユニット	
ケースCOMP., サーマスタット	0.6
カバー, サーマスタット	
ホースC, ウォーター	
サーモスタットASSY.	0.7
ガスケット, シリンダーヘッド	2.0
ガイド, バルブ	2.6
(リーマシユウセイ フクム)	
(イツコマシ 0.3 カサン)	
(バルブシユウセイ フクマス)	
(シユウセイハ 0.2 クワエル)	
ヘッドCOMP., シリンダー	2.8

見出	部品番号	部品名	希望小売価格	使用個数	適用号機	タイプ
番号			3		初号機 終号機	
1	12200-KFR-700	ヘッドCOMP., シリンダー	19,500	1		
2	12204-KE8-305	ガイド, バルブ (オーバーサイズ)	990	1		
3	12211-KJ9-000	ホルター, カム	820	1		
4	12245-KS4-305	ガイド, エキゾーストバルブ (オーバーサイズ)	590	1		
5	12251-KS4-691	ガスケット, シリンダーヘッド	1,470	1		
6	16210-KS4-840	インシュレーターCOMP., キャブレター	1,580	1		
7	16219-MB0-770	バンド, インシュレーター	340	1		
8	19300-KM1-003	サーモスタットASSY.	2,260	1		
9	19310-KM1-000	ケースCOMP., サーマスタット	1,630	1		
10	19313-KM1-000	チューブ, サーマスタット	120	1		
11	19315-KM1-000	カバー, サーマスタット	830	1		
12	19503-KS4-000	ホースC, ウォーター	630	1		
13	19506-KM1-003	クランプ, ウォーターホース 25MM	245	1		
14	19514-ME9-003	クリップB, ホース	200	1		
15	37750-MAZ-003	サーモユニット (DENSO)	2,000	1		
16	90004-KV8-000	ボルト, ソケット 6X18	105	2		
17	90033-KM1-010	ボルト, スペシャルスタット 41MM	115	2		
18	90441-469-000	ワッシャー, シーリング 8MM	150	4		
19	90443-107-000	ナット, キャップ 8MM	165	4		
20	90703-HC4-000	ノックピン 10X14	115	2		
21	91301-KV7-671	リング 14.8X1.9 (アライ)	130	1		
22	91304-KM1-003	リング 31.5X2.0	105	1		
23	93500-05028-0G	スクリー, バン 5X28	30	1		
24	95002-02070	クリップ, チューブ (B7)	30	2		

E-2

シリンダーヘッド

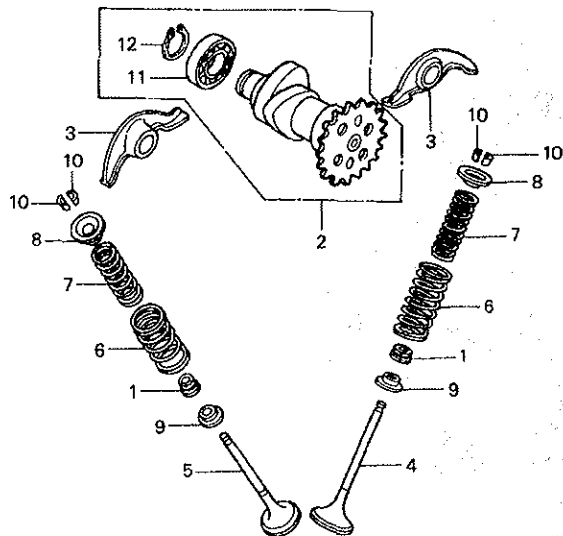


見出 番号	部品番号	部品名	希望使用個数		適用号機		タイプ
			小 価 格	ON250 3	初号機	終号機	
25	96001-06016-00	ボルト, フランジ 6X16	40	2			
26	96001-06018-00	ボルト, フランジ 6X18	40	1			
27	96001-06022-00	ボルト, フランジ 6X22	50	2			
28	96001-06025-00	ボルト, フランジ 6X25	50	2			
29	98069-55916	プラグ, スパーク (DPR5EA-9)					
		(NGK)	450	(1)			
	98069-55926	プラグ, スパーク (X16EPR-U9)					
		(DENSO)	450	(1)			
	98069-56916	プラグ, スパーク (DPR6EA-9)					
		(NGK)	450	1			
	98069-56926	プラグ, スパーク (X20EPR-U9)					
		(DENSO)	450	1			
	98069-57916	プラグ, スパーク (DPR7EA-9)					
		(NGK)	450	(1)			
	98069-57926	プラグ, スパーク (X22EPR-U9)					
		(DENSO)	450	(1)			

2

E-3

カムシャフト / バルブ



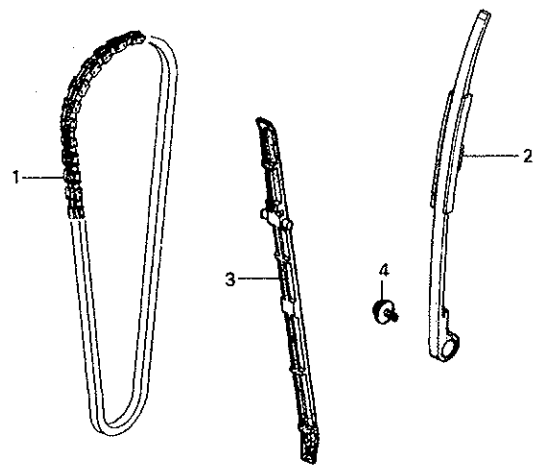
整備項目	標準時間
アーム, バルブ ロツカー (ニコテ モト ウシ カシ)	0.6
ベ アリク, ラジ アルホ ール 16002	0.9
カムシャフトCOMP.	1.0
スプ リンク, バルブ (イツコマシ 0.1 カサシ) (カンレン プ ヒシ フクム)	2.2
バルブ (イツコマシ 0.2 カサシ) (バルブ シート / シユウセイ フクム) (バルブ ガ イト / コウカン フクマス)	2.3

見出 番号	部 品 番 号	部 品 名	希 望 使 用 個 数		適 用 号 機		タ イ プ
			小 売 価 格	CN250 3	初号機	終号機	
1	12209-MA6-003	シール, バルブ ステム (アライ)	380	2			
	12209-MA6-005	シール, バルブ ステム (NOK)	370	2			
2	14100-KS4-010	カムシャフトCOMP.	4,410	1			
3	14431-KJ9-000	アーム, バルブ ロツカー	1,630	2			
4	14711-KS4-000	バルブ, インレット	1,470	1			
5	14721-KS4-000	バルブ, エキゾースト	2,050	1			
6	14751-KAB-003	スプ リンク, バルブ アウター (チユウオウハツシ ョウ)	280	2			
7	14761-KAB-003	スプ リンク, バルブ インナー (チユウオウハツシ ョウ)	210	2			
8	14771-GB4-680	リテーナー, バルブ スプ リンク	380	2			
9	14777-KN7-670	シート, バルブ スプ リンク	275	2			
10	14781-MA6-000	コツター, バルブ	165	4			
11	91008-HB3-003	ベ アリク, ラジ アルホ ール 16002 (NTN)	460	1			
12	94510-15000	サークルツツ, エキスターナル 15MM	30	1			

2

E-4

カムチェン / テンショナー



KFR1 - E0400

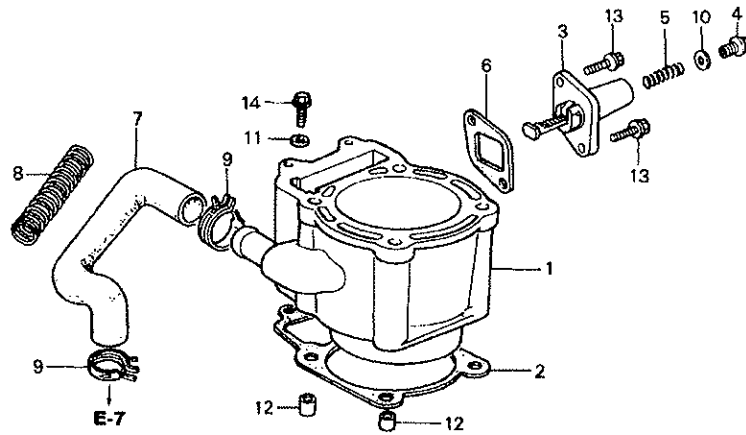
整備項目	標準時間
カイトCOMP., カムチェン	2.0
テンショナー, カムチェン	2.3
チェン, カム	3.1

見出 番号	部品番号	部品名	希望使用個数		適用号機		タイプ
			小売 価格	CN250 3	初号機	終号機	
1	14401-KM1-003	チェン, カム (98L)	2,500	1			
2	14510-KM1-000	テンショナー, カムチェン	2,420	1			
3	14610-KM1-003	カイトCOMP., カムチェン	800	1			
4	93404-06012-00	ホルツワッシャー 6X12	35	1			

2

E-5

シリンダー



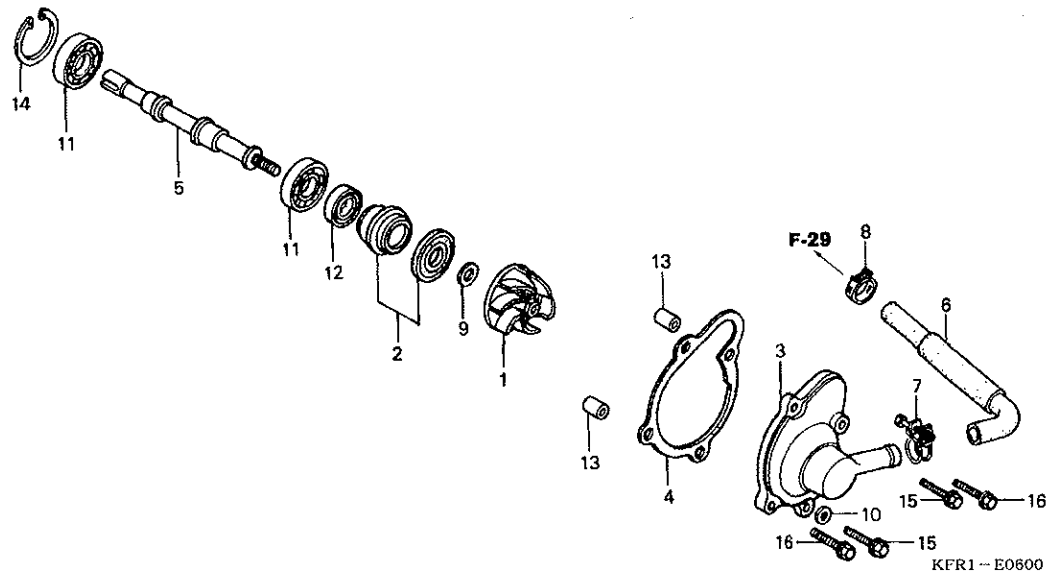
KFR1- E0500

整備項目	標準時間
ホテイCOMP., アシヤスター	0.5
ガスケット, カム子エンジヤスター	
ホースB, ウォーター	0.7
ガスケット, シリンダー	2.4
シリンダー-COMP.	2.5

見出	部品番号	部品名	希望小売価格	使用個数	適用号機	タイプ
番号				3	初号機 終号機	
1	12100-KS4-691	シリンダー-COMP.	14,000	1		
2	12191-KS4-690	ガスケット, シリンダー	235	1		
3	14551-KS4-003	ホテイCOMP., アシヤスター	1,210	1		
4	14552-KS4-003	ブラケ, アシヤスター	330	1		
5	14553-KS4-003	スプリング, カム子エンジヤスター	105	1		
6	14555-KFR-700	ガスケット, カム子エンジヤスター	370	1		
7	19502-KM1-010	ホースB, ウォーター	340	1		
8	19507-KM1-830	ワイヤ-C, ウォーターホースガード	295	1		
9	19514-ME9-003	クリツプB, ホース	200	2		
10	90421-KM1-003	ワツシヤ, シーリング 8X16X1.6	110	1		
11	90443-035-000	ワツシヤ-A, シーリング 6MM	100	1		
12	90703-HC4-000	ノツクピ 10X14	115	2		
13	96001-06016-00	ホルト, フランジ 6X16	40	2		
14	96001-06022-00	ホルト, フランジ 6X22	50	1		

E-6

ウォーターポンプ



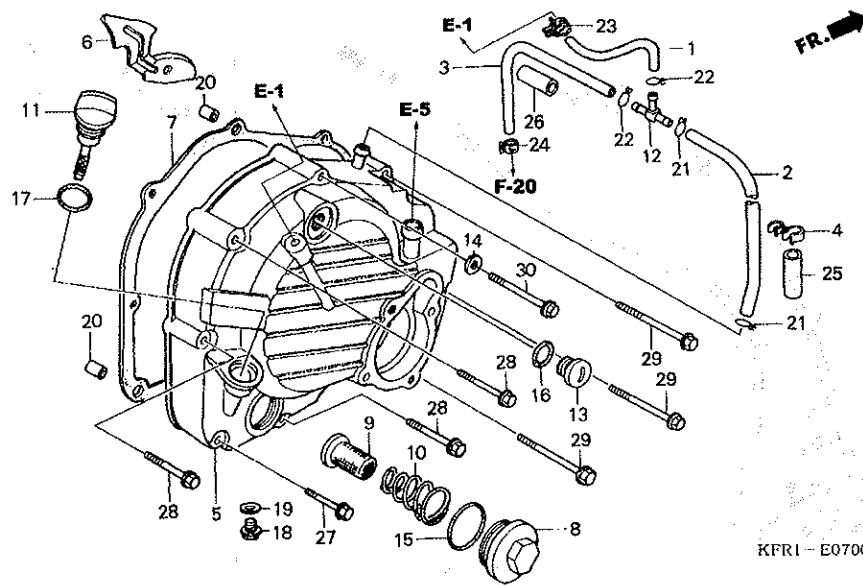
整備項目	標準時間
ガスケット, ウォーターポンプ	0.5
カバー, ウォーターポンプ	0.6
ホースA, ウォーター	
インペラー, ウォーターポンプ	
ベアリング, ラジアルボール 6800	1.9
(ニコデモトウジカン)	
シャフト, ウォーターポンプ	
シール, メカニカル	2.1

見出	部品番号	部品名	希望	使用個数	適用号機	タイプ
番号			小売	CN250	初号機	終号機
			価格	3		
1	19215-KM1-010	インペラー, ウォーターポンプ	1,370	1		
2	19217-657-023	シール, メカニカル	2,100	1		
3	19221-KM1-000	カバー, ウォーターポンプ	3,050	1		
4	19229-KS4-690	ガスケット, ウォーターポンプ	185	1		
5	19231-KM1-010	シャフト, ウォーターポンプ	1,630	1		
6	19501-KS4-020	ホースA, ウォーター	500	1		
7	19506-KM1-003	クランプ, ウォーターホース 25MM	245	1		
8	19514-ME9-003	ワッシャー B, ホース	200	1		
9	90423-KJ9-000	ワッシャー 7.2X13X1.2	100	1		
10	90463-KFR-700	ワッシャー, シーリング	120	1		
11	91004-KM1-003	ベアリング, ラジアルボール 6800 (トヨヨウ)	550	2		
12	91202-HC0-003	オイルシール 10X20X5 (アライ)	185	1		
13	94301-08140	ワッシャー 8X14	60	2		
14	94520-19000	サークリップ, インターナル 19MM	35	1		
15	96001-06025-00	ホルト, フランジ 6X25	50	2		
16	96001-06040-00	ホルト, フランジ 6X40	50	2		



E-7

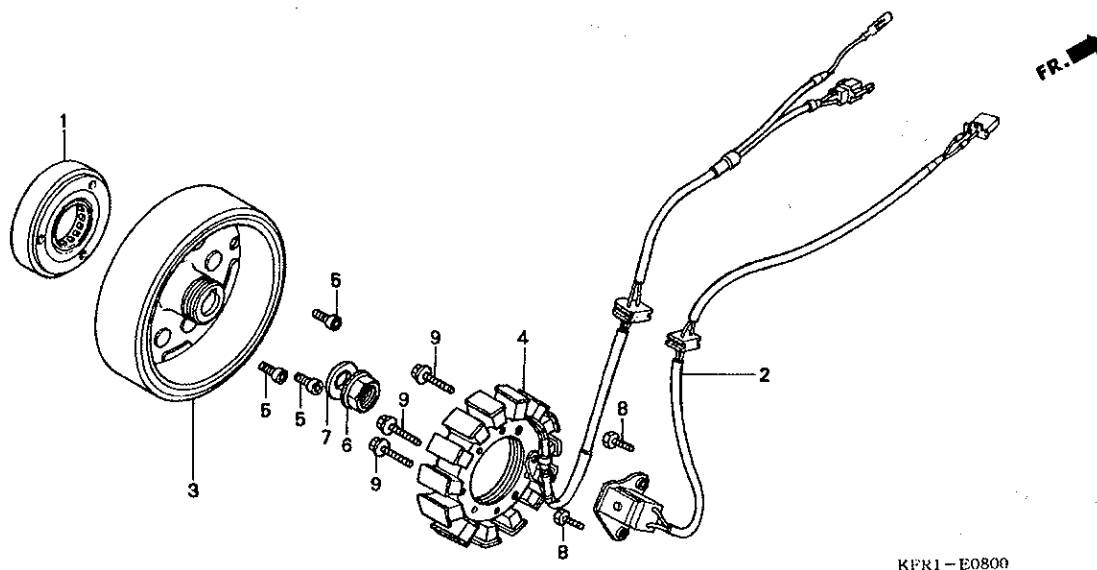
R. クランクケースカバー



見出 番号	部品番号	部品名	希望 小売 価格	使用 個数 3	適用 初号機 終号機	機 種	タイプ
25	95003-36017-20 (95003-36001-10M)	チューブ, ビニール 11X13X170	70	1			
26	95003-43005-20 (95003-43001-10M)	チューブ, ビニール 13X15X50	40	1			
27	96001-06028-00	ホルト, フランジ 6X28	50	1			
28	96001-06040-00	ホルト, フランジ 6X40	50	3			
29	96001-06070-00	ホルト, フランジ 6X70	60	3			
30	96001-06080-00	ホルト, フランジ 6X80	60	1			

E-8

ジェネレーター



KFR1-E0800

整備項目	標準時間
ジェネレーターASSY., ハールス	2.1
スターCOMP.	
クラッチASSY., スターワンウェイ	2.2
フライホイールCOMP.	

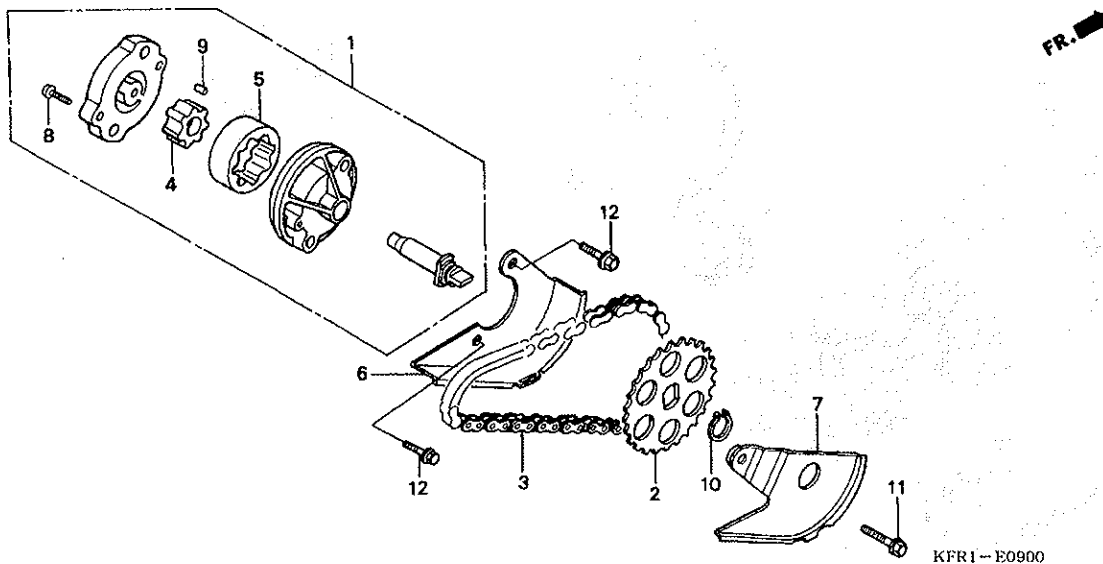
見出 部品番号 部品名 希望使用個数 適用号機
 小売 CN250
 価格 3 初号機 終号機

番号	部品番号	部品名	希望使用個数	適用号機
1	28120-KM1-013	クラッチASSY., スターワンウェイ	5,800	1
2	30300-KFR-701	ジェネレーターASSY., ハールス	2,520	1
3	31110-KFR-701	フライホイールCOMP.	17,500	1
4	31120-KFR-701	スターCOMP.	12,900	1
5	90010-KM1-000	ボルト, ソケット 8X18	175	3
6	90203-KM1-020	ナット, フランジ 16X1.0	240	1
7	90431-KM1-010	ワッシャー, スラスト 16.2X30X2.0	155	1
8	92101-05016-0A	ボルト, 6カク 5X16	25	2
9	96001-06032-00	ボルト, フランジ 6X32	50	3

タイプ

E-9

オイルポンプ



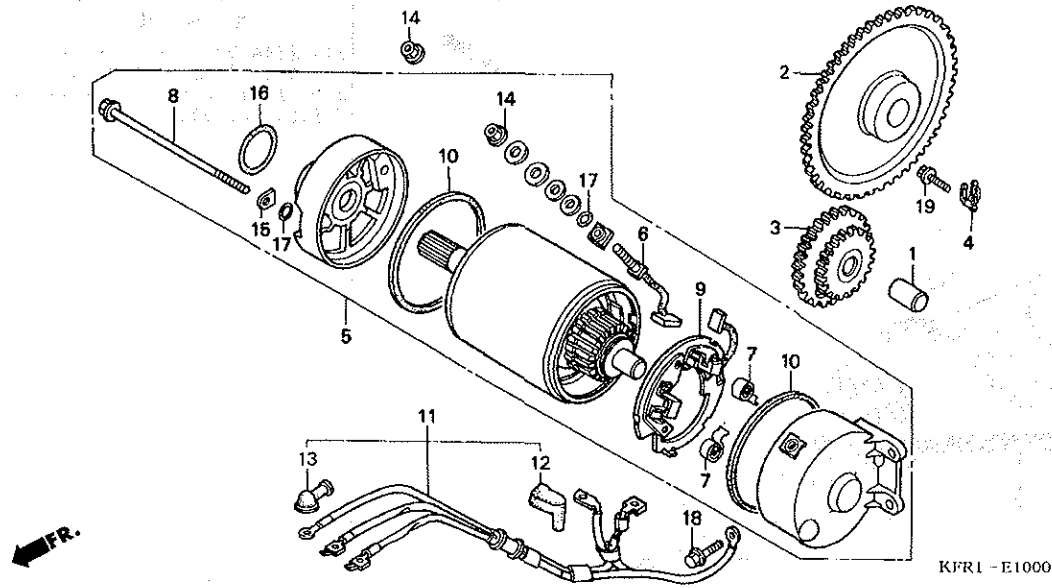
整備項目	標準時間
チェン, オイルポンプ	2.0
スプロケット, オイルポンプドリフト	
ポンプ ASSY., オイル (カンレップピン付)	2.3

見出 番号	部品番号	部品名	希望 小売 価格	使用 個数 3	適用号機 初号機 終号機	タイプ
1	15100-KJ9-000	ポンプ ASSY., オイル	2,580	1		
2	15133-KM1-000	スプロケット, オイルポンプドリフト (25T)	610	1		
3	15141-KJ9-003	チェン, オイルポンプ (25-46)	690	1		
4	15331-921-003	ローター, オイルポンプインナー (ヤマタ)	1,050	1		
5	15332-921-003	ローター, オイルポンプアウト (ヤマタ)	1,300	1		
6	15711-KJ9-000	セパレーター-A, オイル	530	1		
7	15712-KJ9-010	セパレーター-COMP. B, オイル	490	1		
8	93500-03012-1A	スクリュウ, バン 3X12	25	1		
9	94303-04065	ピンC, ノック 4X6.5	55	1		
10	94510-10000	サークリップ, エキスターナル 10MM	30	1		
11	96001-06012-00	ホルト, フランジ 6X12	40	1		
12	96001-06028-07	ホルト, フランジ 6X28	50	2		

2

E-10

スターティングモーター



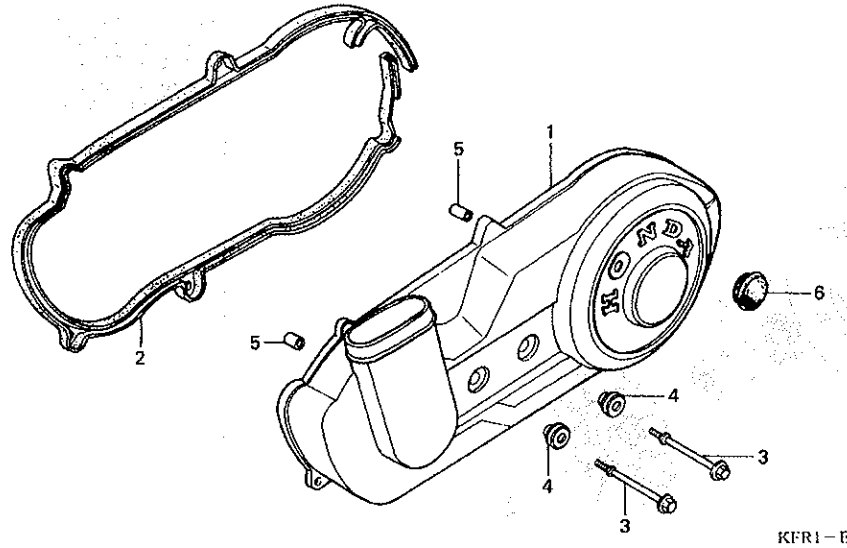
整備項目	標準時間
モーターASSY., スターティング	0.7
サブコードC	0.8
ホルターセット, ブラシ	1.0
ターミナルセット, ブラシ	
キヤCOMP., スターターリタークシヨ	1.8
キヤCOMP., スターティングクラツチ	2.0

見出 番号	部品番号	部品名	希望使用個数		適用号機		タイプ
			小売 価格	CN250 3	初号機	終号機	
1	28102-KM1-670	シャフト, スターターリタークシヨキヤ	265	1			
2	28110-KM1-770	キヤCOMP., スターティングクラツチ (59T)	3,940	1			
3	28130-KAB-010	キヤCOMP., スターターリタークシヨ (13T/54T)	2,160	1			
4	28131-KM1-771	ガイド, スターティングドリフンキヤ	165	1			
5	31200-KS4-018	モーターASSY., スターティング (ミツバ)	21,500	1			
6	31201-KS5-901	ターミナルセット, ブラシ	850	1			
7	31204-KS5-901	スプリング, カーボンブラシ	145	4			
8	31205-KL8-711	ホルト, セツピング	140	2			
9	31206-KW1-901	ホルターセット, ブラシ	850	1			
10	31207-KS5-901	リンク	165	2			
11	32103-KFR-700	サブコードC	3,000	1			
12	32406-KS4-710	カバー-B, スターターマグネツクターミナル	200	1			
13	32411-253-000	カバー, スターターモーターターミナル	220	1			
14	90071-MB0-000	ナツワツシヤ 6MM	110	2			
15	90122-MN4-008	ワツシヤ, スチールプレート	95	2			
16	91309-425-003	オリング 24.4X3.1 (アライ)	180	1			
17	91320-MB0-000	オリング	95	3			
18	95701-06022-00	ホルト, フランツ 6X22	40	2			
19	96001-06014-00	ホルト, フランツ 6X14	40	1			

E-11

L. クランクケースカバー

0.3



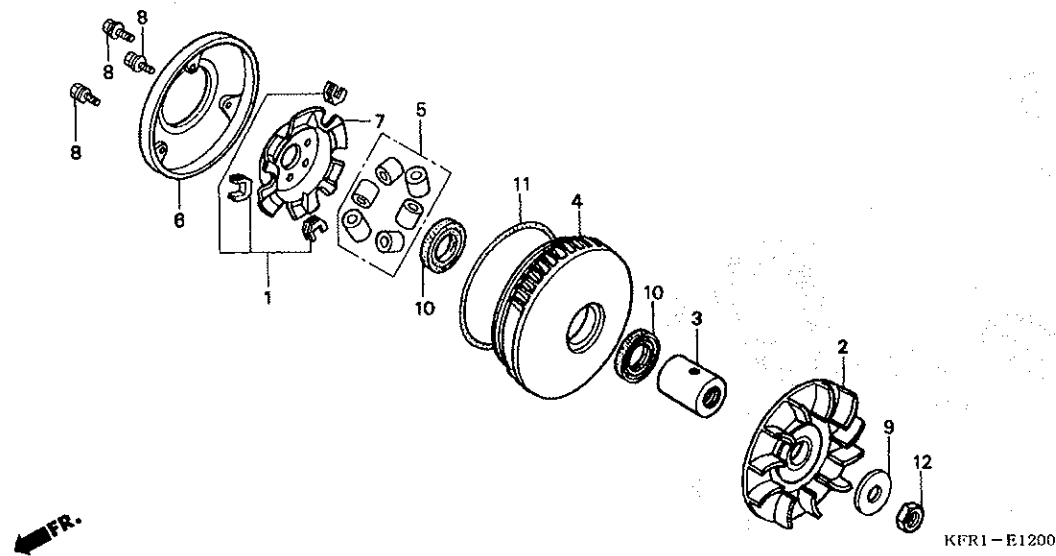
整備項目	標準時間
カバー, L.	0.3
ガスケット, L. カバー	

見出 番号	部品番号	部品名	希望 小売 価格	希望使用個数	適用号機		タイプ
				CN250 3	初号機	終号機	
1	11341-KFR-700	カバー, L.	11,800	1			
2	11395-KM1-010	ガスケット, L. カバー	1,110	1			
3	90004-KAB-000	ボルト, L. クランクケースカバー	250	2			
4	90541-KJ9-000	ラバー, マウンティング	175	2			
5	90703-KV8-000	ノックピン 10X18	115	2			
6	90851-680-000	プラグ, ロケットホール (19MM) ...	155	1			

2

E-12

ドライブフェイス



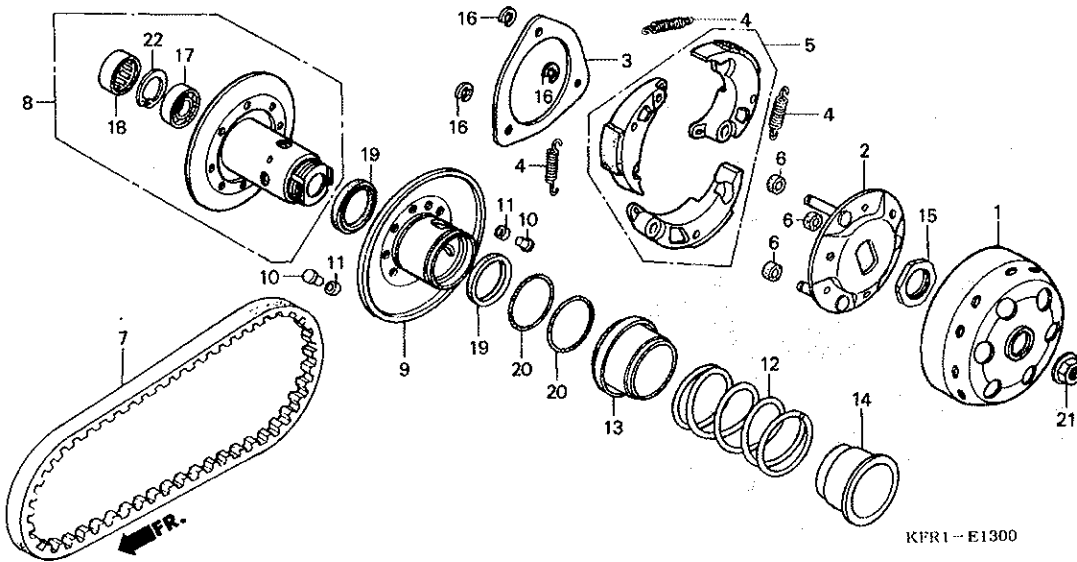
整備項目	標準時間
フェイス、ドライブ	0.5
シール、ムーバブルフェイス	0.6
ローラーセット、ウエイト (カンレンフ、セン、フクム)	0.7
フェイスCOMP.、ムーバブルドライブ	0.8

見出	部品番号	部品名	希望使用個数	適用号機	小売価格	初号機	終号機	タイプ
番号			3					
	1	ヒースセット、スライド	410	1				
	2	フェイス、ドライブ	1,840	1				
	3	ホース、ドライブフェイス	1,020	1				
	4	フェイスCOMP.、ムーバブルドライブ	3,630	1				
	5	ローラーセット、ウエイト	1,000	1				
	6	シール、ムーバブルフェイス	380	1				
	7	プレート、ランブ	1,000	1				
	8	ボルト、フランジ 4X10	95	3				
	9	ワッシャー 14.2X29X2.5	185	1				
	10	オイルシール 27X34X3.5 (NOK)	245	2				
	11	リング 111X2.6 (アライ)	200	1				
	12	ナット、6カク 14MM	50	1				

2

E-13

ドリブンフェイス



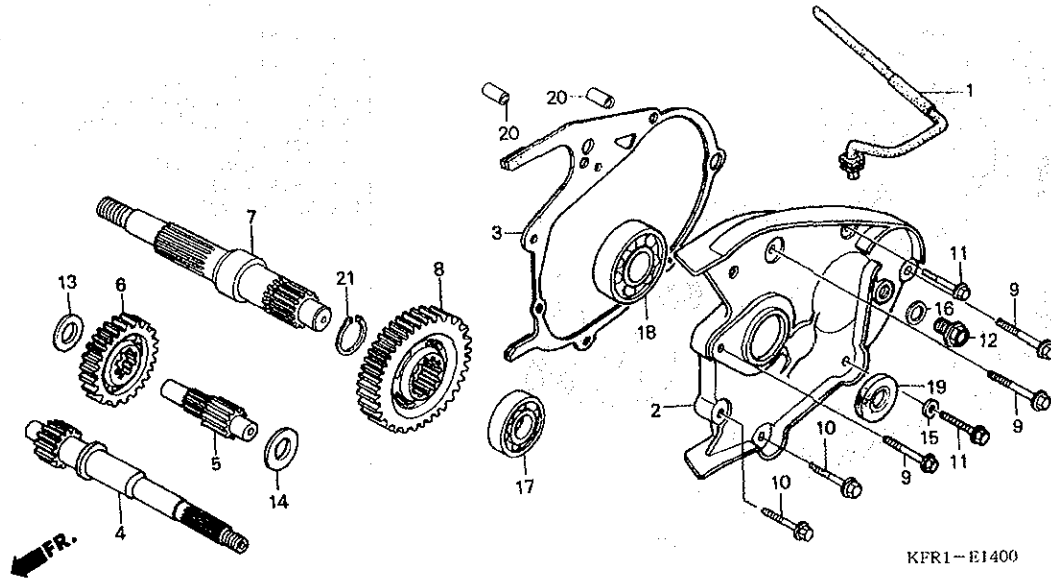
KPR1-E1300

整備項目 標準時間

アウター、クラッチ	0.4
ベルト、ドライブ	0.5
スプリング、ドリブンフェイス	0.7
ベアリング、ニードル 22X29X18	0.8
ベアリング、ラジアルボール 6902U	
フェイスセット、ドリブン	0.9
フェイスセット、ムーバブルドリブン	
ウエイトセット、クラッチ	
(カンレンプ、ピン、ブーム)	

見出 番号	部品番号	部品名	希望使用個数		適用号機		タイプ
			小 価 格	CN250 3	初号機	終号機	
1	22101-KS4-772	アウター、クラッチ	3,450	1			
2	22350-KFG-000	プレートCOMP.、ドライブ	1,950	1			
3	22361-KFG-000	プレート、クラッチサイト	580	1			
4	22401-KM1-670	スプリング、クラッチ	155	3			
5	22535-KFG-000	ウエイトセット、クラッチ	3,260	1			
6	22804-GB2-000	ラバー、クラッチタンパー	175	3			
7	23100-KM1-671	ベルト、ドライブ	4,830	1			
8	23205-KM1-315	フェイスセット、ドリブン	6,100	1			
9	23221-KM1-305	フェイスセット、ムーバブルドリブン	3,940	1			
10	23225-KM1-010	ピン、ローラーガイド	115	4			
11	23226-KM1-010	ローラー、ガイド	100	4			
12	23233-KS4-840	スプリング、ドリブンフェイス	700	1			
13	23237-KS4-840	カラーCOMP.、シール	560	1			
14	23238-KS4-840	カラー、スプリング	450	1			
15	90202-KM1-000	ナット、スベシヤル 30MM	205	1			
16	90605-166-720	サークリップ 7MM	95	3			
17	91002-GA7-701	ベアリング、ラジアルボール 6902U (NTN)	520	1			
	91002-GA7-702	ベアリング、ラジアルボール 6902U (フジコン)	520	1			
18	91002-KFG-003	ベアリング、ニードル 22X29X18	570	1			
19	91211-KM1-005	シール、ドリブンフェイス 40X47X4	340	2			
20	91352-KM1-003	Oリング 47X1.9 (NOK)	120	2			
	91352-KM1-005	Oリング 47X1.9 (アライ)	130	2			
21	94050-12000	ナット、フランジ 12MM	55	1			
22	94520-28000	サークリップ、インターナル 28MM	55	1			

2

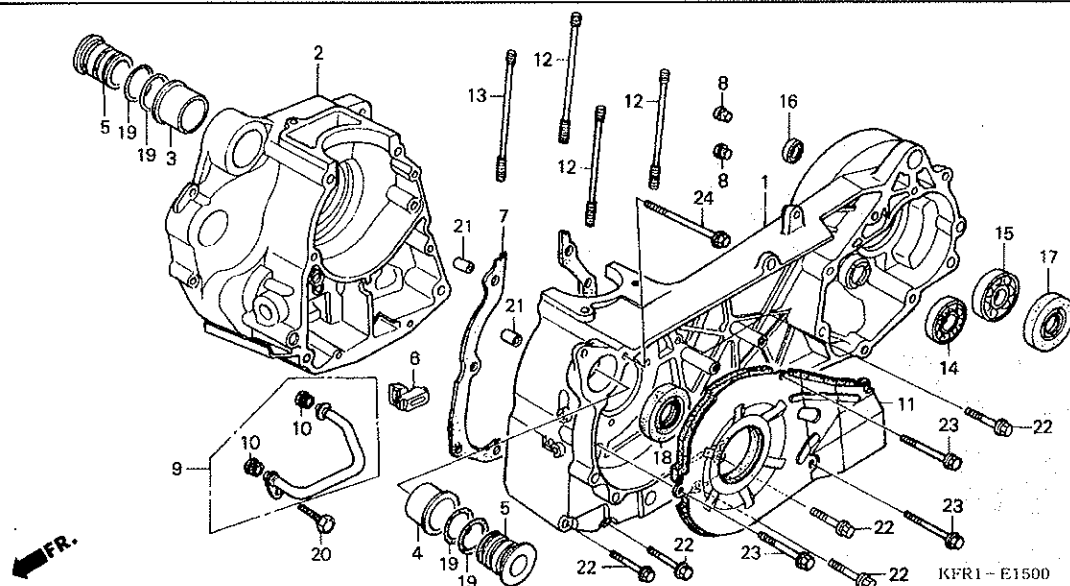


整備項目	標準時間
カスケット, トランスミッションカバー	1.0
オイルシール 22X35X5	
ベアリング, ラジアルボール 62/22	1.1
ドライブシャフトCOMP.	
キヤー, カウンター	
キヤー, ファイナル	
カバーCOMP., トランスミッション	1.2
シャフト, ファイナル	1.5

見出 番号	部品番号	部品名	希望使用個数		適用号機		タイプ
			小売 価格	CN250 3	初号機	終号機	
1	11211-KS4-010	チューブ, ミッションブリーザー	320	1			
2	21300-KM1-040	カバーCOMP., トランスミッション	5,250	1			
3	21395-KS4-690	カスケット, トランスミッションカバー	850	1			
4	23410-KS4-010	ドライブシャフトCOMP. (14T)	3,050	1			
5	23421-KS4-000	カウンターシャフト (14T)	1,790	1			
6	23422-KM1-000	キヤー, カウンター (37T)	2,310	1			
7	23431-KAB-000	シャフト, ファイナル	3,000	1			
8	23432-KS4-000	キヤー, ファイナル (35T)	2,790	1			
9	90021-KM1-000	ホルト, フランジ 8X39	115	3			
10	90022-KM1-000	ホルト, フランジ 8X27	105	2			
11	90023-KS4-000	ホルト, フランジ 6X32	80	2			
12	90035-KZ1-000	ホルト, オイルベールチエック	130	1			
13	90411-KM1-000	ワッシャー, スラスト 14X32X1	105	1			
14	90454-350-000	ワッシャー, スラスト 14MM	220	1			
15	90478-700-000	ワッシャーA 6MM	35	1			
16	90481-001-020	ワッシャー 10.2MM	95	1			
17	91001-035-008	ベアリング, ラジアルボール 6304 (NTN)	870	1			
18	91005-KS4-003	ベアリング, ラジアルボール 62/22	980	1			
19	91251-KM1-003	オイルシール 22X35X5	245	1			
20	94301-10160	ワッシャー 10X16	70	2			
21	94510-24000	サーキュリッパ, エキスターナル 24MM	40	1			

E-15

クランクケース



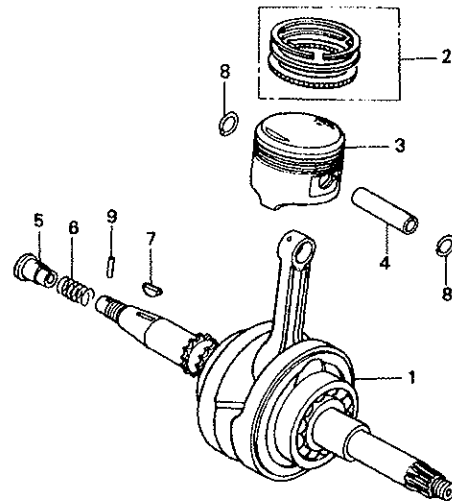
整備項目	標準時間
インシュレーターCOMP., ヒート	0.7
ベアリング, ラジアルボール 6301	1.1
ブッシュ, R. アウターエンジンハンガー (イツコマシ 0.1 カザン)	1.2
ベアリング, ラジアルボール 6205-2NSG ・オイルシール 34X52X5	1.6
ボルトA, スタット 8MM (イツコマシ 0.1 カザン)	2.4
ガスケット, R. クランクケース	*4.8
パイプCOMP. B, オイル	*4.9
クランクケースCOMP., R.	*5.3
クランクケースCOMP., L.	*6.0

見出 番号	部品番号	部品名	希望使用回数		適用号機		タイプ
			小 価 格	CN250 3	初号機	終号機	
1	04911-KS4-000	クランクケースCOMP., L. (MF01E)	21,500	1			
2	11100-KS4-010	クランクケースCOMP., R.	11,900	1			
3	11103-KJ9-750	ブッシュ, R. アウターエンジンハンガー	370	1			
4	11104-KJ9-751	ブッシュ, L. アウターエンジンハンガー	370	1			
5	11105-KJ9-750	ブッシュ, インナーエンジンハンガー	460	2			
6	11121-KM1-000	ラバー, オイルフェンス	200	1			
7	11191-KS4-690	ガスケット, R. クランクケース	430	1			
8	11202-GC7-300	ラバー, スプリングガイド	105	2			
9	15520-KM1-000	パイプCOMP. B, オイル	610	1			
10	15525-KM1-000	シール, ラバー	105	2			
11	19600-KS4-000	インシュレーターCOMP., ヒート	1,030	1			
12	90031-KM1-010	ボルトA, スタット 8MM	220	3			
13	90032-KM1-010	ボルトB, スタット 8MM	220	1			
14	91003-KS4-003	ベアリング, ラジアルボール 6301 (NTN)	630	1			
15	91006-KAB-004	ベアリング, ラジアルボール 6205-2NSG	900	1			
16	91201-434-003	オイルシール 14X20X3	200	1			
	91201-434-005		430	1			
17	91253-KM1-003	オイルシール 34X52X5 (NOK)	330	1			
18	91261-KM1-003	オイルシール 27.9X40X8 (アライ)	330	1			
19	91304-MJ0-003	Oリング 15.8X2.4 (シヨウウ)	110	4			
20	92101-06012-0A	ボルト, 6カク 6X12	30	1			
21	94301-10160	ノックピン 10X16	70	2			
22	95701-06060-00	ボルト, フランジ 6X60	50	5			



E-16

クランクシャフト / ピストン



KFR1 - E1600

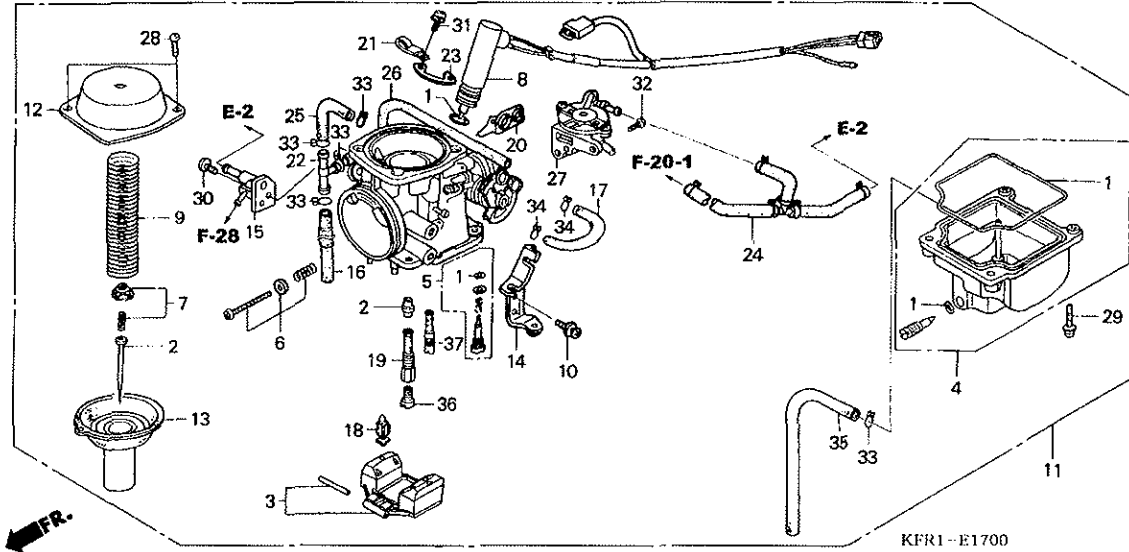
整備項目	標準時間
ピン, ピストン	2.5
ピストン	2.6
リングセット, ピストン	
クランクシャフトCOMP.	*5.3

見出	部品番号	部品名	希望小売価格	使用個数	適用号機	タイプ
番号				CN250 3	初号機 終号機	
1	13000-KS4-030	クランクシャフトCOMP.	24,500	1		
2	13011-KFR-700	リングセット, ピストン (STD.)	2,420	1		
	13021-KFR-700	リングセット, ピストン (O. S. 0.25)	2,420	(1)		
	13031-KFR-700	リングセット, ピストン (O. S. 0.50)	2,420	(1)		
	13041-KFR-700	リングセット, ピストン (O. S. 0.75)	2,420	(1)		
3	13101-KS4-030	ピストン (STD.)	3,570	1		
	13102-KS4-315	ピストン (0.25)	4,590	(1)		
	13103-KS4-315	ピストン (0.50)	4,590	(1)		
	13104-KS4-315	ピストン (0.75)	4,590	(1)		
4	13111-KM1-000	ピン, ピストン	660	1		
5	15441-149-000	スルー, オイル	295	1		
6	15447-149-000	スプ, リング, オイルスルー	130	1		
7	90741-KS4-020	キー, カットラフ 4MM	150	1		
8	94601-17000	クリップ, ピストンピン 17MM	30	2		
9	96220-20138	ローラー 2X13.8	15	1		

2

E-17

キャブレター

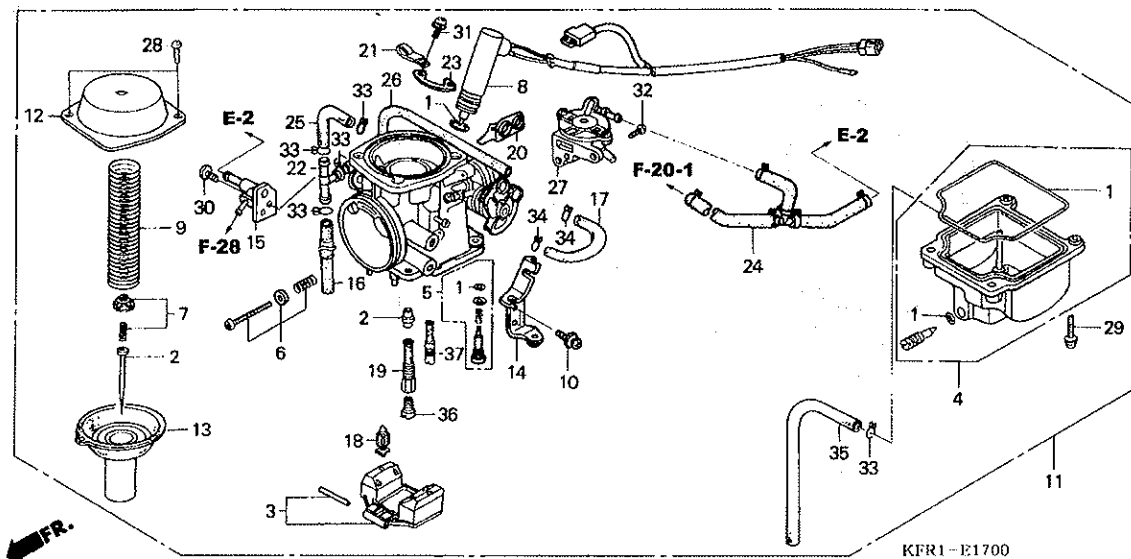


整備項目	標準時間
トップCOMP.	0.3
ピストンCOMP., バキューム	0.4
チャンバーセット, フロート	0.5
ヒーターCOMP.	
バイスターターASSY., オート	0.6
フロートセット	
ホルター, ニードルジエツ	
ジエツ	
バルブ ASSY., エアカット	
バルブ COMP., フロート	
ニードルセット, ジエツ	0.7
キャブレターASSY.	0.8

見出 番号	部品番号	部品名	希望使用個数		適用号機		タイプ
			小売 価格	CN250 3	初号機	終号機	
1	16010-KS4-003	ガスカートセットA	1,350	1			
2	16012-KFR-701	ニードルセット, ジエツ	1,470	1			
3	16013-KFR-701	フロートセット	2,160	1			
4	16015-KM1-013	チャンバーセット, フロート	4,310	1			
5	16016-KFG-J01	スクリュセット	720	1			
6	16028-KFR-701	スクリュセットB	630	1			
7	16037-MA6-003	プレートセット, バルブ	880	1			
8	16046-KFR-701	バイスターターASSY., オート	3,470	1			
9	16050-KFR-701	スプリング, コンプレッションコイル	630	1			
10	16080-KJ9-003	スクリュ, バン 5X12	95	2			
11	16100-KFR-701	キャブレターASSY. (VE3FA A)	22,500	1			
12	16107-KM1-003	トップCOMP.	1,630	1			
13	16111-KFR-701	ピストンCOMP., バキューム	4,520	1			
14	16119-KFR-701	スターCOMP., ワイヤ	500	1			
15	16136-KM1-003	ヒーターCOMP.	920	1			
16	16143-KS4-650	チューブCOMP.	295	1			
17	16143-195-731	チューブ, エアベント	240	1			
18	16155-KFR-701	バルブCOMP., フロート	1,210	1			
19	16165-449-771	ホルター, ニードルジエツ	950	1			
20	16179-KFR-701	バインター	350	1			
21	16179-ME9-751	バインター	350	1			
22	16180-195-731	T-ジョイント	350	1			
23	16186-GJ2-004	プレート, セツテイング	190	1			
24	16190-KFR-701	チューブASSY.	1,600	1			
25	16198-KS4-650	チューブ	295	1			

E-17

キャブレター

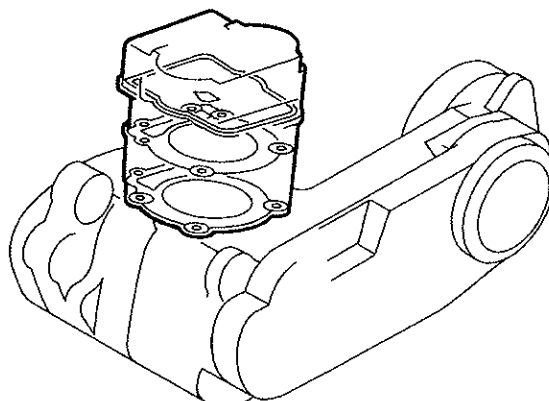
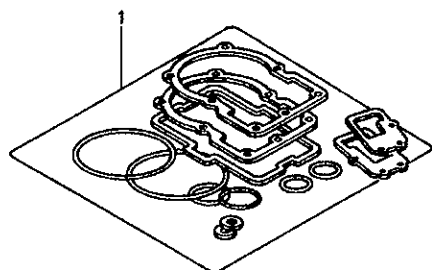


見出 番号	部品番号	部品名	希望使用個数		適用号機		タイプ
			小 価	売 格	初号機	終号機	
				CN250			
				3			
26	16199-KS4-650	チューブ	295	1			
27	16510-KFR-701	バルブ ASSY, エア-カット	3,780	1			
28	93500-04008-1H	スクリュー, バン 4X8	25	2			
29	93500-04014-1H	スクリュー, バン 4X14	25	4			
30	93500-05012-1H	スクリュー, バン 5X12	25	1			
31	93892-04008-18	スクリュー-ワッシャー 4X8	30	2			
32	93892-04014-18	スクリュー-ワッシャー 4X14	30	2			
33	95002-02089	クリップ, チューブ (B8)	30	5			
34	95002-02659	クリップ, チューブ (B6.5)	30	2			
35	95003-09042-31	チューブ, ビニール 4.5X8X420 (95003-09001-60M)	80	1			
36	99101-MBA-1100	ジェット #110	450	1			
37	99104-MAZ-0380	ジェット, スロー #38	580	1			

2

EOP-1

ガスケットキット A



ENG1- X0009 A

整備項目 標準時間

ミアンナイ

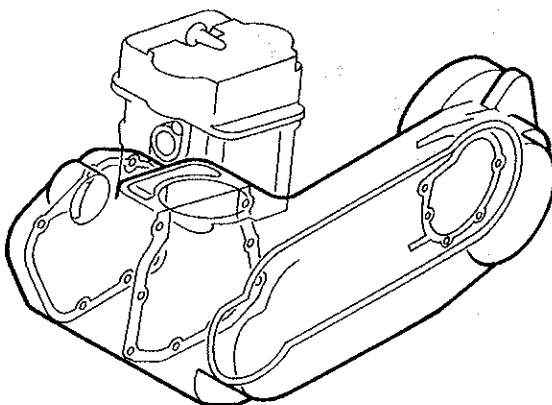
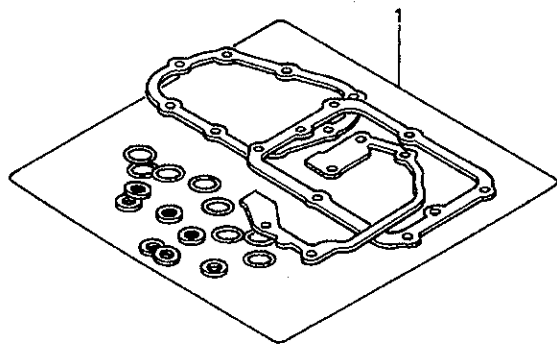


見出 番号	部品番号	部品名	希望 小売 価格	使用 個数 3	適用 号機 初号機 終号機	タイプ
1	06111-KFR-700	ガスケットキットA (コウセイブヒン)	3,780			
	12191-KS4-690	ガスケット, シリンダ	235	1		
	12209-MA6-003	シール, ハルブシステム (アライ)	380	2		
	12251-KS4-691	ガスケット, シリンダ-ヘッド	1,470	1		
	12391-KJ9-010	ガスケット, ヘッドカバ	460	1		
	14555-KFR-700	ガスケット, カムチエンアシヤスター	370	1		
	18291-KS4-690	ガスケット, エキゾーストパイプ	210	1		
	90406-KM1-000	ワッシャー-C, オイルパイプジョイント シーリング	130	1		
	90407-KM1-000	ワッシャー-B, オイルパイプジョイント シーリング	115	2		
	90475-703-000	ワッシャー-C 8MM	40	3		
	91301-KV7-671	Oリング 14.8X1.9 (アライ)	130	1		
	91303-377-000	Oリング 13.8X2.5	265	1		
	91304-KM1-003	Oリング 31.5X2.0	105	1		
	91304-107-000	Oリング 9.4X2.4	135	2		

2

EOP-2

ガスケットキットB



ENG2-X0009 A

整備項目 標準時間

ミアンナイ

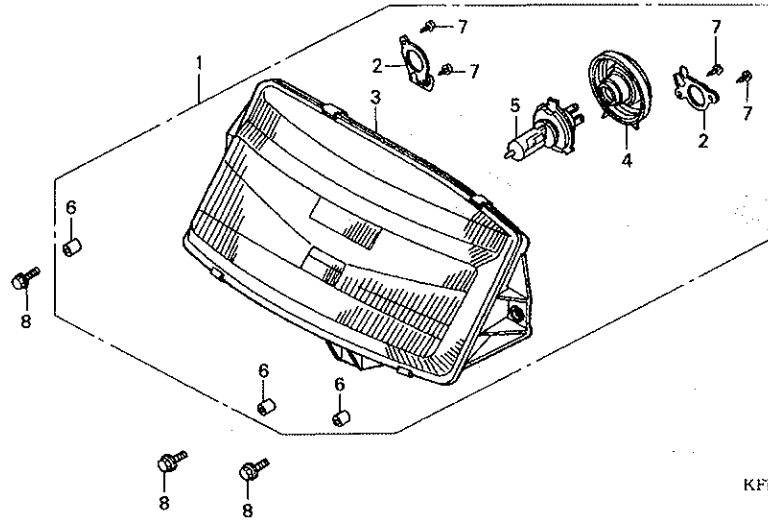
見出 部品番号 部品名 希望使用個数 適用号機
 番号 小売 価格 CN250 3 初号機 終号機

見出 番号	部品番号	部品名	希望 小売 価格	使用 個数 3	適用号機
1	06112-KS4-690	ガスケットキットB (コウセイフピン)	3,570	1	
	11191-KS4-690	ガスケット, R. クランクケース	430	1	
	11394-KS4-690	ガスケット, R. カバー	580	1	
	11395-KM1-010	ガスケット, L. カバー	1,110	1	
	19229-KS4-690	ガスケット, ウォーターポンプ	185	1	
	21395-KS4-690	ガスケット, トランスミッションカバー	850	1	
	90481-001-020	ワッシャー 10.2MM	95	1	
	91302-001-020	リング 30.8MM	165	1	
	91303-377-000	リング 13.8X2.5	265	2	
	91305-KM1-005	リング 111X2.6 (アライ)	200	1	
	91307-035-000	リング 18X3	185	1	
	91309-425-003	リング 24.4X3.1 (アライ)	180	1	
	91352-KM1-005	リング 47X1.9 (アライ)	130	2	
	94109-12000	ワッシャー, ドレンプラグ 12MM	30	1	

2

F-1

ヘッドライト



KFR1-F0100

整備項目

標準時間

バルブ,ヘッドライト	0.2
ヘッドライトASSY.	0.3
ヘッドライトユニット	0.4

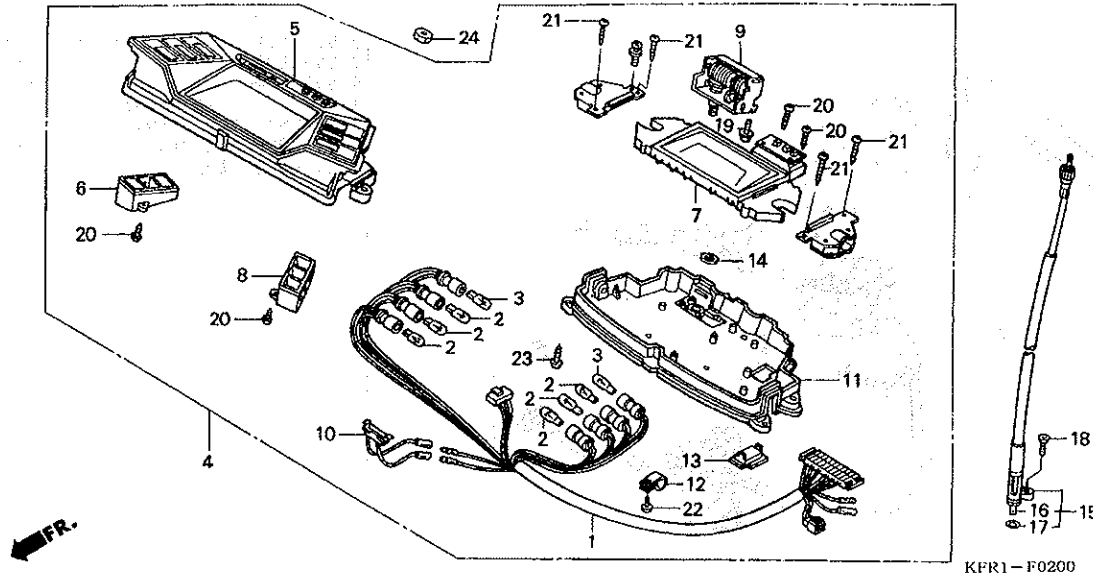
見出

部品番号	部品名	希望使用個数		適用号機		タイプ
		小売	CN250	初号機	終号機	
1 33100-KS4-023	ヘッドライトASSY. (12V 60/55W)	20,500	1			
2 33116-KS4-003	ホルダー	150	2			
3 33120-KS4-013	ヘッドライトユニット	17,700	1			
4 33126-KS4-003	カバーCOMP.	850	1			
5 34901-MC7-602	バルブ,ヘッドライト (スタンレー) (12V 60/55W)	2,500	1			
6 91451-KE4-690	カラー 6.1X9.5	115	3			
7 93901-34320	スクリュー,タッピング 4X12	25	4			
8 95701-06020-00	ホルト,フランジ 6X20	35	3			

3

F-2

メーター



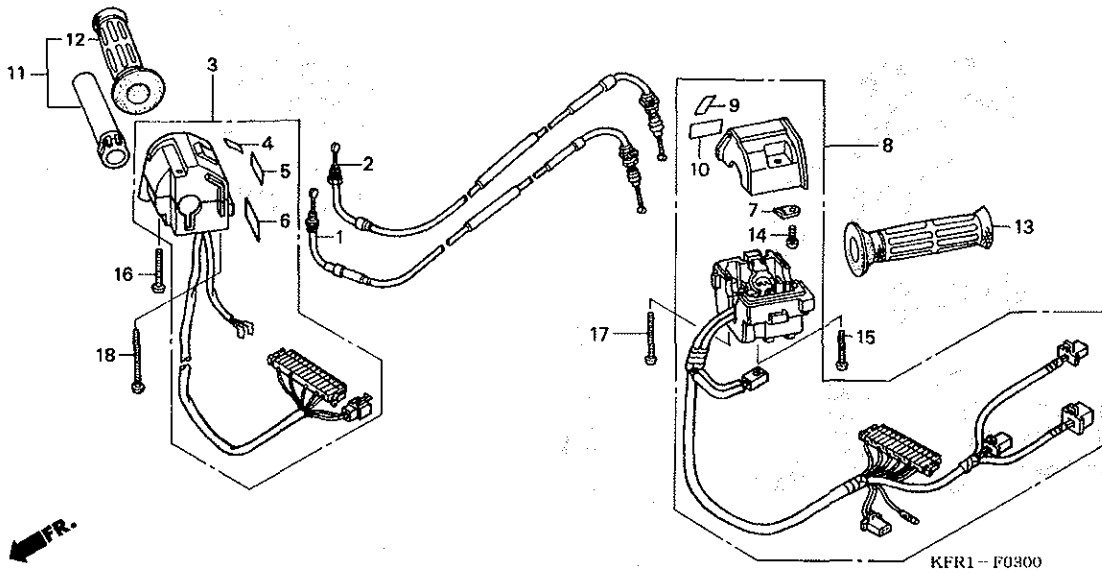
整備項目	標準時間
ケーブル、インナー	0.1
ケーブルASSY.、スピードメーター	0.2
ケースCOMP.、メーターアツパ	0.6
スイッチ、スピードメーターリット	
スピードメーターASSY.	0.7
ケース、メーターロー	0.8
コートCOMP.	0.9
オートメーターASSY.	
スピードメーターCOMP.、L.C.D.	1.0

見出	部品番号	部品名	希望小売価格	使用個数	適用号機	タイプ
番号				CN250 3	初号機 終号機	
1	32111-KFR-711	コートCOMP.	5,000	1		
2	34908-GA7-701	バルブ、ウエツジベース (T10) (12V 3.4W)	100	6		
3	34908-MB9-871	バルブ、ウエツジベース (12V 1.7W)	110	2		
4	37200-KFR-700	スピードメーターASSY.	48,200	1		
5	37203-KS4-711	ケースCOMP.、メーターアツパ	2,980	1		
6	37204-KS4-003	ハウジング、R.ランプ	560	1		
7	37205-KS4-003	スピードメーターCOMP.、L.C.D.	37,300	1		
8	37206-KS4-003	ハウジング、L.ランプ	580	1		
9	37207-KFR-701	オートメーターASSY.	5,100	1		
10	37209-KS4-671	スイッチ、スピードメーターリット	580	1		
11	37211-KS4-003	ケース、メーターロー	2,790	1		
12	37215-KS4-671	クランプ	95	1		
13	37219-KS4-671	カバー	160	1		
14	37220-KS4-003	バツキン	150	1		
15	44830-KS4-010	ケーブルASSY.、スピードメーター	930	1		
16	44831-KS4-000	ケーブル、インナー	360	1		
17	91301-027-000	リング 6.8X1.9	100	1		
18	93700-05016-0G	スクリュー、オーバル 5X16	25	1		
19	93891-04012-18	スクリューワツシャー 4X12	30	3		
20	93901-22210	スクリュー、タツビソク 3X10	25	6		
21	93901-22510	スクリュー、タツビソク 3X20	25	4		
22	93901-24210	スクリュー、タツビソク 4X10	25	1		
23	93901-24410	スクリュー、タツビソク 4X16	25	5		
24	94071-06080	ナツワツシャー 6MM	35	2		



F-3

スイッチ / ケーブル

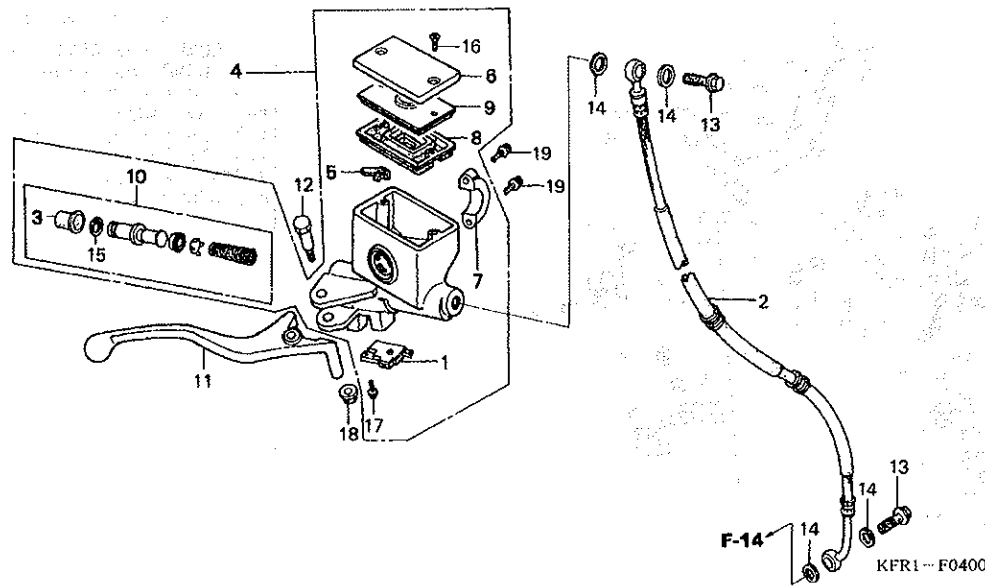


整備項目	標準時間
グリップセット, L.ハンドル	0.1
グリップセット, R.ハンドル	0.2
グリップCOMP., R.	0.3
スイッチASSY., ウィンカーホーン&テーパー	0.7
スイッチASSY., エンジンストップ	0.8
ケーブルCOMP. A, スロットル (ニコテモトウジカン)	1.1

見出	部品番号	部品名	希望小売価格	使用個数	適用機種	タイプ
番号				GN250 3	初号機 終号機	
1	17910-KFR-700	ケーブルCOMP. A, スロットル	1,750	1		
2	17920-KFR-700	ケーブルCOMP. B, スロットル	1,750	1		
3	35150-KFR-701	スイッチASSY., エンジンストップ	4,730	1	----- J	
	35150-KFR-711		4,730	1	-----	YA, YB, YC, YD, YE, YF, YG, 2J
4	35154-KS4-671	ラベルA	105	1		
5	35156-KS4-671	ラベルC	130	1		
6	35157-KS4-841	ラベルD	135	1		
7	35158-KM1-000	クランプ B, コード	130	1	-----	YA, YB, YC, YD, YE, YF, YG, 2J
8	35200-KFR-701	スイッチASSY., ウィンカーホーン&テーパー	5,680	1	----- J	
	35200-KFR-711		5,680	1	-----	YA, YB, YC, YD, YE, YF, YG, 2J
9	35203-KS4-671	ラベルA	105	1	-----	YA, YB, YC, YD, YE, YF, YG, 2J
10	35204-KS4-671	ラベルB	130	1	-----	YA, YB, YC, YD, YE, YF, YG, 2J
11	53145-KS4-010	グリップCOMP., R.	900	1		
12	53167-KS4-315	グリップセット, R.ハンドル	480	1		
13	53168-KS4-315	グリップセット, L.ハンドル	460	1		
14	93500-03008-0H	スクリーン, パン 3X8	25	1	-----	YA, YB, YC, YD, YE, YF, YG, 2J
15	93500-05032-0A	スクリーン, パン 5X32	30	1		
16	93500-05035-0A	スクリーン, パン 5X35	30	1		
17	93500-05045-0A	スクリーン, パン 5X45	35	1		
18	93500-05050-0A	スクリーン, パン 5X50	35	1		

F-4

フロントブレーキマスターシリンダー



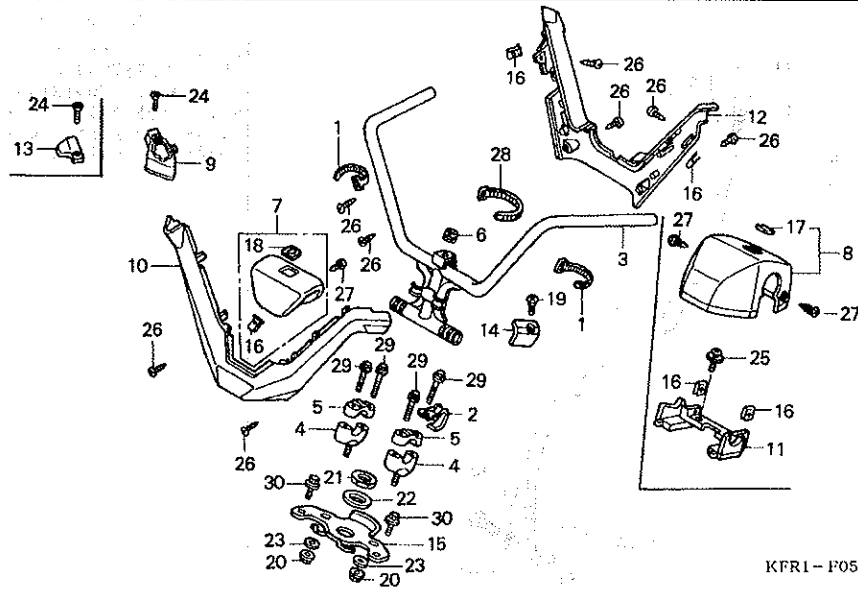
整備項目	標準時間
ダイヤフラム	0.1
レバー, R. ステアリングハンドル スイッチASSY., フロントストップ	
シリンダーセット, マスター	0.6
シリンダーサブASSY., フロントブレーキ ホースASSY., フロントブレーキ	0.7

見出 番号	部品番号	部品名	希望使用個数		適用号機		タイプ
			小売 価格	CN250 3	初号機	終号機	
1	35340-MA5-671	スイッチASSY., フロントストップ	770	1			
2	45126-KFR-701	ホースASSY., フロントブレーキ	3,320	1			
3	45504-410-003	ブーツCOMP.	370	1			
4	45510-KFR-701	シリンダーサブASSY., フロントブレーキ					
	45510-KS4-307	シリンダーサブASSY., フロントブレーキ マスター (ニツシン)	10,000	1	-----	-----	YA, YB, YC, YD, YE, YF, YG, 2J
5	45512-MA6-006	プロテクター	155	1	-----	-----	J
6	45513-KJ1-701	キャップ, マスターシリンダー	810	1			
7	45517-GM9-712	ホルダー, マスターシリンダー	530	1	-----	-----	J
	45517-KFR-701		530	1	-----	-----	YA, YB, YC, YD, YE, YF, YG, 2J
8	45520-MG7-006	ダイヤフラム	360	1			
9	45521-HA2-006	プレート, ダイヤフラム	380	1			
10	45530-MA4-671	シリンダーセット, マスター	1,840	1			
11	53175-KFR-701	レバー, R. ステアリングハンドル	910	1	-----	-----	YA, YB, YC, YD, YE, YF, YG, 2J
	53175-KS4-000		910	1	-----	-----	J
12	90114-HB5-671	ホルト, ハンドルレバーヒョット	195	1			
13	90145-MS9-612	ホルト, オイル 10X22	320	2			
14	90545-300-000	ワッシャー, オイルホルト	140	4			
15	90651-MA5-671	サークリップ	130	1			
16	93600-04012-1G	スクリュー, フラツ 4X12	25	2			
17	93893-04012-17	スクリューワッシャー 4X12	35	1			
18	94050-06070	ナツト, フランジ 6MM	35	1			
19	96001-06022-07	ホルト, フランジ 6X22	55	2			



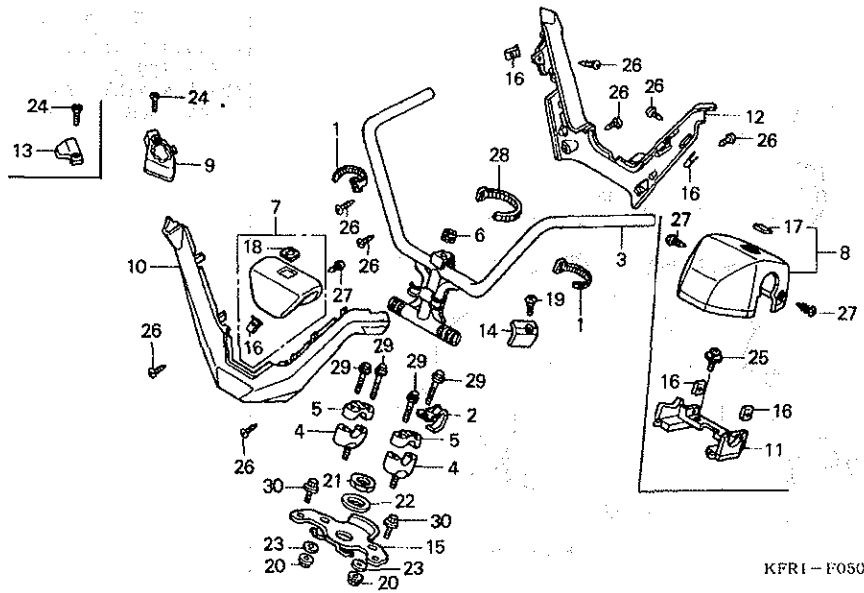
F-5

ハンドルパイプ/トップブリッジ



整備項目	標準時間
カバ-COMP., ハンドルセンター	0.1
カバ-COMP., ハンドルアツバー	
カバ-, ハンドルアツバー	
カバ-, ハンドルローア-	0.2
ホルター-, ハンドルアンター	0.5
(ニコテモトウジカン)	
ブリッジ, フォークトップ	0.7
ハンドルCOMP., ステアリング	0.9

見出 番号	部品番号	部品名	希望使用回数		適用号機		タイプ
			小売 価格	CN250 3	初号機	終号機	
1	32161-367-690	バンド, ワイヤー	200	4	-----	-----	YA, YB, YC, YD, YE, YF, YG, 2J
	95014-62200	バンド B2, ワイヤー	80	2	-----	-----	J
2	50235-KFR-700	クランプ, ワイヤーハネス	280	1	-----	-----	
3	53100-KFR-710	ハンドルCOMP., ステアリング	10,500	1	-----	-----	YA, YB, YC, YD, YE, YF, YG, 2J
	53100-KS4-020		6,650	1	-----	-----	J
4	53130-HB3-770	ホルター-, ハンドルアンター	800	2	-----	-----	
5	53131-HB6-000	ホルター-, ハンドルアツバー	630	2	-----	-----	
6	53133-KR1-760	クロメツト, イグニツションカバ-	135	1	-----	-----	YA, YB, YC, YD, YE, YF, YG, 2J
7	53203-KFR-700ZA	カバ-COMP., ハンドルセンター			-----	-----	
	NH1	ブラック	600	1	-----	-----	J
8	53203-KFR-710	カバ-COMP., ハンドルアツバー	3,000	1	-----	-----	YA, YB, YC, YD, YE, YF, YG, 2J
9	53203-KS4-000ZD	カバ-, マスターシリンター			-----	-----	
	NH1	ブラック	570	1	-----	-----	J
10	53204-KS4-000ZD	カバ-, ハンドルアツバー	1,680	1	-----	-----	J
	NH1	ブラック			-----	-----	
11	53205-KFR-710	カバ-, ハンドルローア-	1,800	1	-----	-----	YA, YB, YC, YD, YE, YF, YG, 2J
12	53205-KS4-000ZD	カバ-, ハンドルローア-			-----	-----	
	NH1	ブラック	1,680	1	-----	-----	J
13	53206-KFR-710	カバ-, R. ハンドルスイッチ	280	1	-----	-----	YA, YB, YC, YD, YE, YF, YG, 2J
14	53207-KFR-710	カバ-, L. ハンドルスイッチ	280	1	-----	-----	YA, YB, YC, YD, YE, YF, YG, 2J
15	53230-KFR-700	ブリッジ, フォークトップ	1,320	1	-----	-----	
16	66871-611-000	ナツト, センターパネル	105	2	-----	-----	YA, YB, YC, YD, YE, YF, YG, 2J
				3	-----	-----	J
17	86150-GEZ-000	エンブレム, ウィンクマーク	140	1	-----	-----	YA, YB, YC, YD, YE, YF, YG, 2J
18	86150-GFC-900	エンブレム, ウィンクマーク	120	1	-----	-----	J
19	90107-MT2-000	スクリーン, スクリーンセツティング (6X12)	90	1	-----	-----	YA, YB, YC, YD, YE, YF, YG, 2J

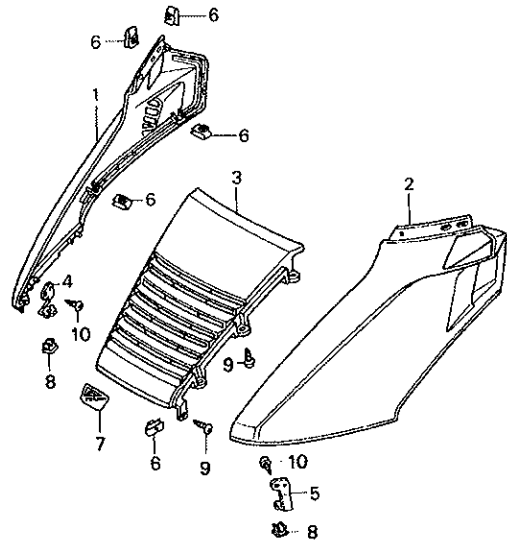


KFR1-F0500

見出 番号	部品番号	部品名	希望使用個数		適用号機		タイプ
			小売 価格	CN250 3	初号機	終号機	
20	90304-GA6-003	ナット, アクスル 10MM	135	2			
21	90304-425-000	ナット, ステアリング ステム	510	1			
22	90503-425-000	ワッシャー, ステアリング ステム	145	1			
23	90522-GF8-000	ワッシャー 13MM	100	2			
24	93600-04012-1G	スクリュー, フラット 4X12	25	1			
25	93891-06012-00	スクリューワッシャー 6X12	35	2	-----	YA, YB, YC, YD, YE, YF, YG, 2J	
26	93903-24280	スクリュー, タツヒング 4X10	25	8	-----	J	
27	93903-24380	スクリュー, タツヒング 4X12	25	1	-----	J	
				2	-----	YA, YB, YC, YD, YE, YF, YG, 2J	
28	95014-61300	バンド A3, ワイヤ	80	1			
29	95701-08035-00	ホルト, フランジ 8X35	50	4			
30	95701-12020-00	ホルト, フランジ 12X20	60	2			

F-7

フロントアッパーカバー

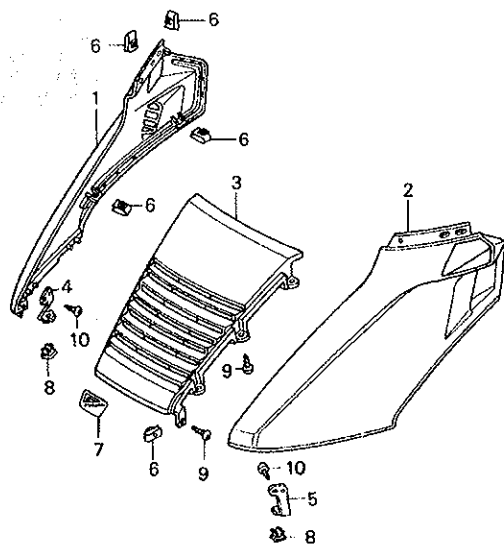


KFR1-F0700

整備項目 標準時間

カバー, L. フロントアッパーサイト (イツコマシン 0.1 カサシ)	0.4
カバー, R. フロントアッパーサイト	
ケリル, フロントアッパーカバー	

見出 番号	部品番号	部品名	希望 使用個数		適用 号機		タイプ
			小 売 価	単 価	初号機	終号機	
1	64303-KS4-020YA	カバー, R. フロントアッパーサイト	8,100	1	---	---	YG
		P25C キャンテ イエクストリームフル	8,100	1	---	---	YG
	64303-KS4-020YB	*R157* イタリアンレット	8,100	1	---	---	YE
	64303-KS4-020YC	*YR210P*ハールモテ ラートベージュ	8,100	1	---	---	YF
	64303-KS4-020YD	*Y106* クリッパ イエロー	8,100	1	---	---	YB
	64303-KS4-020YE	*GY116M* メイイエローメタリック	8,100	1	---	---	YA
	64303-KS4-020YF	*NH303M*マットアグシスグ レーメタリック	8,100	1	---	---	YC
	64303-KS4-020ZS	*NH198P* ハールシルバーホワイト	8,100	1	---	---	2J
	64303-KS4-020ZV	*NH411M* フォースシルバーメタリック	8,100	1	---	---	J
	64303-KS4-020ZW	*NH237P* ビュアブラック	8,100	1	---	---	2J
	64303-KS4-020ZX	*PB215C* キャンテ イタヒチアンブルー	8,100	1	---	---	2J
	64303-KS4-020ZY	*PB322* ハイスブルー	8,100	1	---	---	YD
2	64304-KS4-020YA	カバー, L. フロントアッパーサイト	8,100	1	---	---	YG
		P25C キャンテ イエクストリームフル	8,100	1	---	---	YG
	64304-KS4-020YB	*R157* イタリアンレット	8,100	1	---	---	YE
	64304-KS4-020YC	*YR210P*ハールモテ ラートベージュ	8,100	1	---	---	YF
	64304-KS4-020YD	*Y106* クリッパ イエロー	8,100	1	---	---	YB
	64304-KS4-020YE	*GY116M* メイイエローメタリック	8,100	1	---	---	YA
	64304-KS4-020YF	*NH303M*マットアグシスグ レーメタリック	8,100	1	---	---	YC
	64304-KS4-020ZS	*NH198P* ハールシルバーホワイト	8,100	1	---	---	2J
	64304-KS4-020ZV	*NH411M* フォースシルバーメタリック	8,100	1	---	---	J
	64304-KS4-020ZW	*NH237P* ビュアブラック	8,100	1	---	---	2J
	64304-KS4-020ZX	*PB215C* キャンテ イタヒチアンブルー	8,100	1	---	---	2J
	64304-KS4-020ZY	*PB322* ハイスブルー	8,100	1	---	---	YD
3	64305-KS4-000YA	ケリル, フロントアッパーカバー (WOL)	5,600	1	---	---	YG
		P25C キャンテ イエクストリームフル	5,600	1	---	---	YG
	64305-KS4-000YB	*R157* イタリアンレット	5,600	1	---	---	YE
	64305-KS4-000YC	*YR210P*ハールモテ ラートベージュ	5,600	1	---	---	YF
	64305-KS4-000YD	*Y106* クリッパ イエロー	5,600	1	---	---	YB

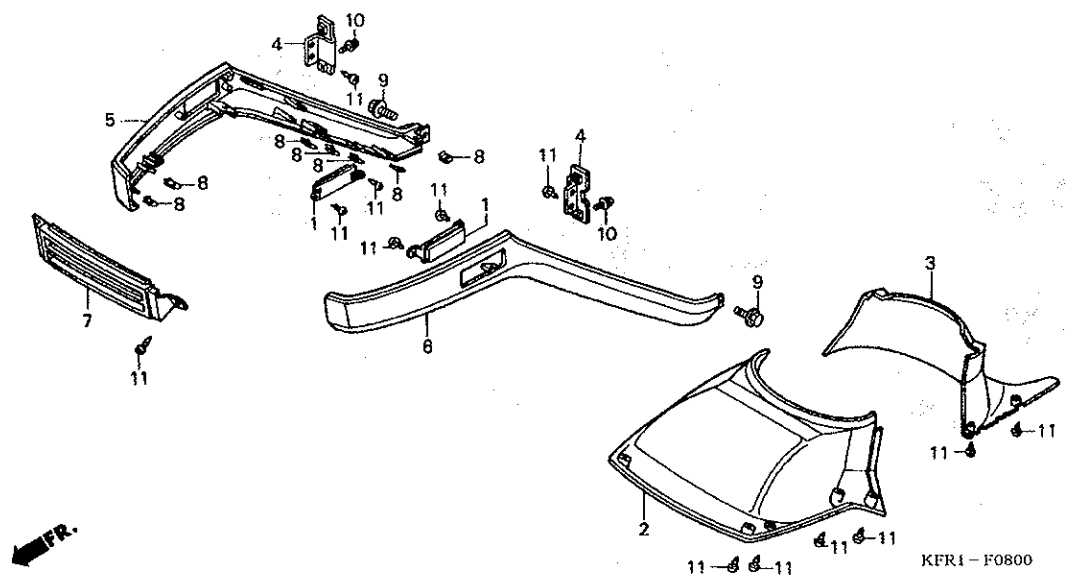


見出 番号	部品番号	部品名	希望使用回数		適用号機		タイプ
			小 価 格	CN250 3	初号機	終号機	
(3)	64305-KS4-000YE	ケリル, フロントアッパーカバー (WOL)					
		GY116M メイイロ-メタリック	5,600	1	-----	-----	YA
	64305-KS4-000YF	*NH303M*マツアグシスクレ-メタリック	5,600	1	-----	-----	YC
	64305-KS4-000ZS	*NH198P* パールシーシェルホワイト	5,600	1	-----	-----	2J
	64305-KS4-000ZV	*NH411M* フォースシルバ-メタリック	5,600	1	-----	-----	J
	64305-KS4-000ZW	*NH237P* ヒュアフラック	5,600	1	-----	-----	2J
	64305-KS4-000ZX	*PB215C* キャンテ イタヒチアンブルー	5,600	1	-----	-----	2J
	64305-KS4-000ZY	*PB322* ハイスター	5,600	1	-----	-----	YD
4	64328-KS4-000	ブラケット, R. フロントカバー (A) . .	225	1			
5	64331-KS4-000	ブラケット, L. フロントカバー (A) . .	225	1			
6	66871-611-000	ナット, センターパネル	105	12			
7	87554-KS4-900	エンブレム, フロントセンター	520	1			
8	90662-196-000	ゲロメット, スクリュー 4MM	90	2			
9	93903-24380	スクリュー, タツピング 4X12	25	8			
10	93903-25220	スクリュー, タツピング 5X12	25	4			

3

F-8

フロントアンダーカバー / フロントフェンダー



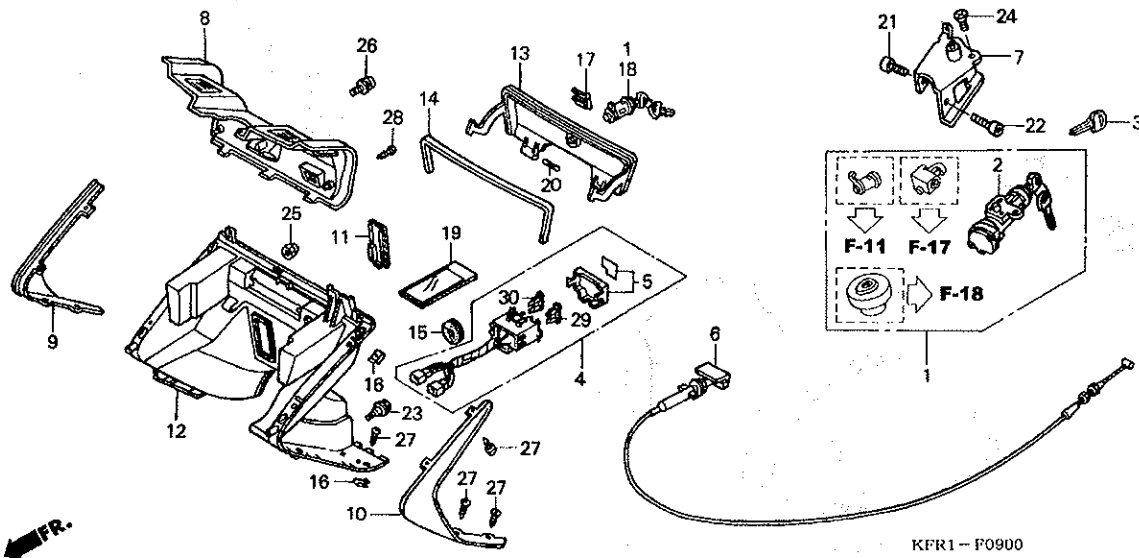
整備項目	標準時間
フェンダー-A, フロント	0.2
フェンダー-B, フロント	
カバー, フロントアンダーセンター	0.5
カバー, L. フロントアンダー (イツコマシ 0.1 カサシ)	
カバー, R. フロントアンダー	

見出 番号	部品番号	部品名	希望使用個数		適用号機		タイプ
			小売 価格	CN250 3	初号機	終号機	
1	33740-KFR-700ZA	タミールフレックスリフレクター					
		NH204R ミステイクレー	830	2	-----	J, YA, YD, YF	
	33740-KFR-700ZB	*NH1* ブラック	830	2	-----	YB, YC, YE, YG, 2J	
	33740-KFR-700ZC	*NH440R* ヘイルホワイト	830	2	-----	2J	
2	61101-KS4-010ZD	フェンダー-A, フロント					
		NH204R ミステイクレー	4,150	1	-----	J, YA, YD, YF	
	61101-KS4-010ZF	*NH1* ブラック	4,150	1	-----	YB, YC, YE, YG, 2J	
	61101-KS4-010ZH	*NH440R* ヘイルホワイト	4,150	1	-----	2J	
3	61103-KS4-000ZD	フェンダー-B, フロント					
		NH204R ミステイクレー	1,650	1	-----	J, YA, YD, YF	
	61103-KS4-000ZG	*NH1* ブラック	1,650	1	-----	YB, YC, YE, YG, 2J	
	61103-KS4-000ZJ	*NH440R* ヘイルホワイト	1,650	1	-----	2J	
4	64309-KS4-000	ステー, フロントカバーセッティング	360	2			
5	64315-KS4-770ZC	カバー, R. フロントアンダー					
		NH204R ミステイクレー	4,620	1	-----	J, YA, YD, YF	
	64315-KS4-770ZE	*NH1* ブラック	4,620	1	-----	YB, YC, YE, YG, 2J	
	64315-KS4-770ZG	*NH440R* ヘイルホワイト	4,620	1	-----	2J	
6	64316-KS4-770ZC	カバー, L. フロントアンダー					
		NH204R ミステイクレー	4,620	1	-----	J, YA, YD, YF	
	64316-KS4-770ZE	*NH1* ブラック	4,620	1	-----	YB, YC, YE, YG, 2J	
	64316-KS4-770ZG	*NH440R* ヘイルホワイト	4,620	1	-----	2J	
7	64317-KS4-770ZC	カバー, フロントアンダーセンター					
		NH204R ミステイクレー	1,470	1	-----	J, YA, YD, YF	
	64317-KS4-770ZE	*NH1* ブラック	1,470	1	-----	YB, YC, YE, YG, 2J	
	64317-KS4-770ZG	*NH440R* ヘイルホワイト	1,470	1	-----	2J	
8	66871-611-000	ナット, センターパネ	105	16			
9	90111-162-000	ボルト, フランジ 6MM	160	2			
10	93891-05012-07	スクリューワッシャー 5X12	30	4			
11	93903-24380	スクリュー, タッピング 4X12	25	22			



F-9

インナーボックス



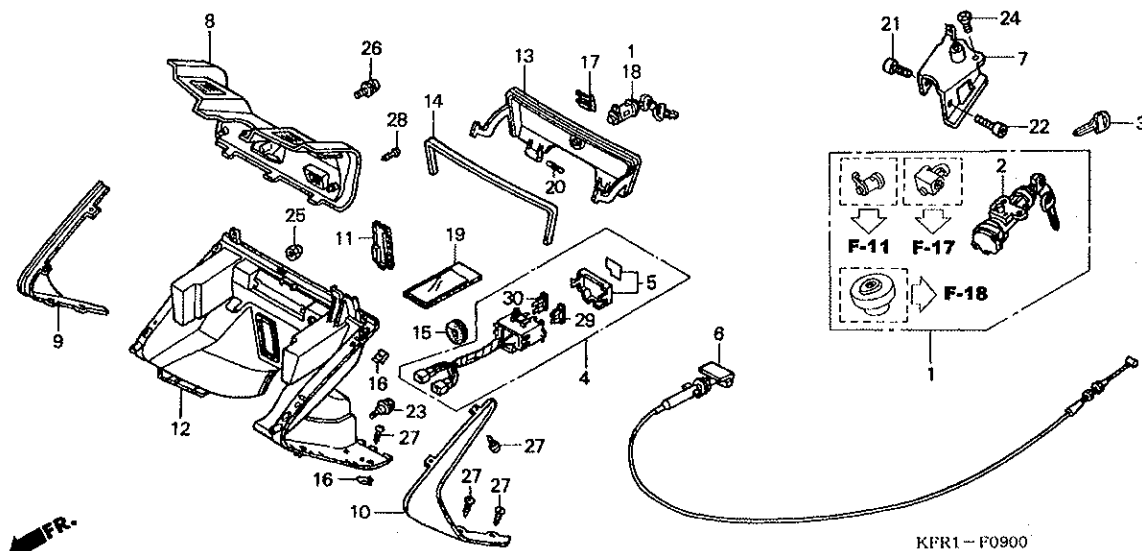
整備項目	標準時間
カバー、メンテナンス	0.1
ロツクASSY., インナーホツクスリット	
ハ イザ ー、L. サイ ド	
ハ イザ ー、R. サイ ド	
ケーブルCOMP., プレーキロツク	0.7
ホツクスASSY., ヒュース	0.8
リツド、インナーホツクス	1.0
ホツクス、インナー	1.2
スイッチASSY., コンビネーション&ロツク	
キーセット	1.4

見出 番号	部品番号	部品名	希望使用個数		適用号機		タイプ
			小売 価格	CN250 3	初号機	終号機	
1	35010-KFR-700	キーセット	9,500	1			
2	35100-KFR-701	スイッチASSY., コンビネーション&ロツク	3,150	1			
3	35121-KFR-701	キー、ブランク	530	(1)			
4	38200-KFR-700	ホツクスASSY., ヒュース	1,630	1			
5	38201-KFR-700	カバーASSY., ヒュース	430	1			
6	46620-KFR-700	ケーブルCOMP., プレーキロツク	3,210	1			
7	53127-KFR-700	ステー、ハンドルロツク	1,200	1			
8	53208-KFR-700ZA	カバー、メンテナンス *NH1*	2,790	1			
9	64210-KS4-000	ハ イザ ー、R. サイ ド	3,100	1			
10	64220-KS4-000	ハ イザ ー、L. サイ ド	3,100	1			
11	64327-KFR-700ZA	リツド、リザーブタンク *NH1*	480	1			
12	64401-KS4-030ZD	ホツクス、インナー *NH1*	8,100	1			
13	64402-KS4-000ZD	リツド、インナーホツクス *NH1*	2,050	1			
14	64403-KS4-000	シール、インナーホツクスリット	350	1			
15	64407-KS4-000	ゲロメツト、インナーホツクス	195	1			
16	66871-611-000	ナツト、センターハネル	105	12			
17	75581-673-000	スプリング、ロツクキーセツテイング	145	1			
18	77233-KFR-701	ロツクASSY., インナーホツクスリット	1,050	1			
19	77251-342-000	ハツク、サーヒスツク	210	1			
20	81143-GC8-000	ピン、インナーホツクスリット	195	2			
21	90010-MCH-000	ホルト、ソケツト 8MM	140	2			

3

F-9

インナーボックス

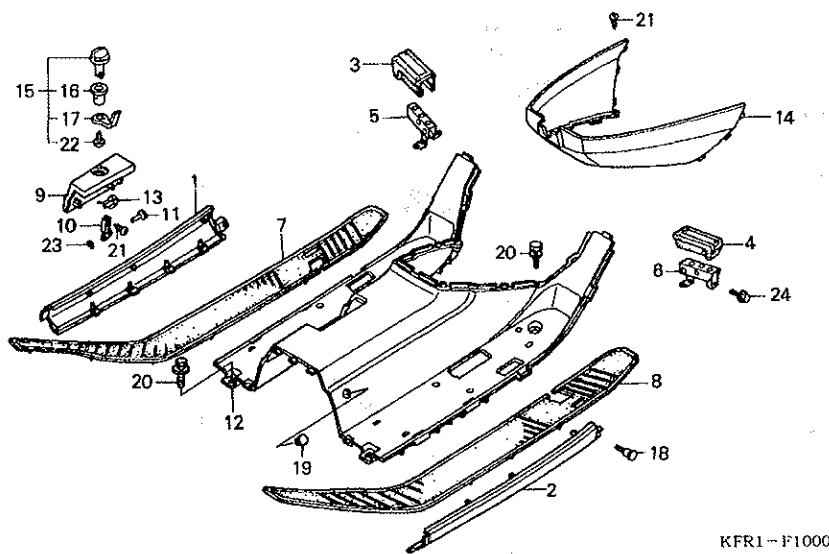


見出 番号	部品番号	部品名	希望 価格	使用 個数	適用 機	初号機	終号機
			CN250	3			
22	90101-KFR-700	ボルト、トルクス 8X28	160	1			
23	90111-162-000	ボルト、フランジ 6MM	160	2			
24	90164-GBL-870	スクリユ、フラット 6X12	65	2			
25	90301-693-000	ナット、オープンステー 6MM	140	1			
26	93891-05012-07	スクリユ、ワッシャー 5X12	30	1			
27	93903-24380	スクリユ、タツピンク 4X12	25	18			
28	93903-24880	スクリユ、タツピンク 4X35	25	2			
29	98200-31000	ヒューズ、プレート (10A)	35	4			
30	98200-31500	ヒューズ、プレート (15A)	35	1			

タイプ

F-10

フロアーパネル

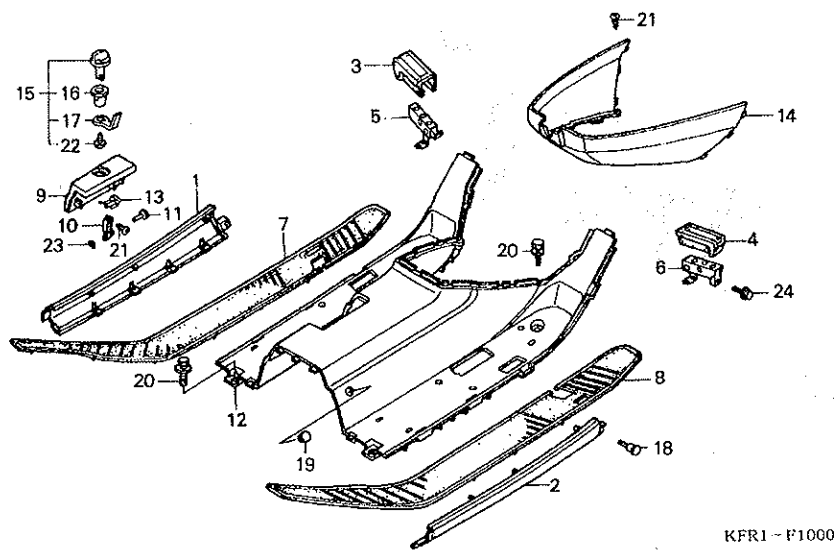


整備項目	標準時間
リット、フューエルキャツプ	0.1
オープン、フューエルリット	
ラバー、L. ヒールオンステップ	
ラバー、R. ヒールオンステップ	
ホート、L. フロー	0.2
ホート、R. フロー	
カバー、ホテイセンター	
ステー、L. ヒールオンステップ	
ステー、R. ヒールオンステップ	
パネル、フロー	0.7

見出 番号	部品番号	部品名	希望使用個数		適用号機		タイプ
			小売 価格	CN250 3	初号機	終号機	
1	50612-KS4-770ZC	ホート、R. フロー *NH204R* ミスティクレー	1,890	1	-----	-----	J, YA, YD, YF
	50612-KS4-770ZE	*NH1* ブラック	1,890	1	-----	-----	YB, YC, YE, YG, 2J
	50612-KS4-770ZG	*NH440R* ヘイルホワイト	1,890	1	-----	-----	2J
2	50614-KS4-771ZC	ホート、L. フロー *NH204R* ミスティクレー	1,890	1	-----	-----	J, YA, YD, YF
	50614-KS4-771ZE	*NH1* ブラック	1,890	1	-----	-----	YB, YC, YE, YG, 2J
	50614-KS4-771ZG	*NH440R* ヘイルホワイト	1,890	1	-----	-----	2J
3	50710-KS4-010	ラバー、R. ヒールオンステップ	870	1	-----	-----	
4	50712-KS4-010	ラバー、L. ヒールオンステップ	870	1	-----	-----	
5	50715-KS4-000	ステー、R. ヒールオンステップ	970	1	-----	-----	
6	50718-KS4-000	ステー、L. ヒールオンステップ	970	1	-----	-----	
7	64307-KS4-010	マツト、R. フロー	2,730	1	-----	-----	
8	64308-KS4-010	マツト、L. フロー	2,730	1	-----	-----	
9	64312-KFR-700ZA	リット、フューエルキャツプ *NH1* ブラック	830	1	-----	-----	
10	64313-KS4-000	ヒンジ、フューエルリット	225	2	-----	-----	
11	64314-KS4-000	ピン、フューエルリット	90	2	-----	-----	
12	64320-KS4-020ZD	パネル、フロー *NH1* ブラック	6,300	1	-----	-----	
13	75581-673-000	スプリング、ロックキーセツテイソク	145	1	-----	-----	
14	80151-KS4-000ZD	カバー、ホテイセンター *NH1* ブラック	4,050	1	-----	-----	
15	80153-KFR-700ZA	オープン、フューエルリット *NH1* ブラック	650	1	-----	-----	
16	80155-GBL-K20	ホテイ、オープン	250	1	-----	-----	

F-10

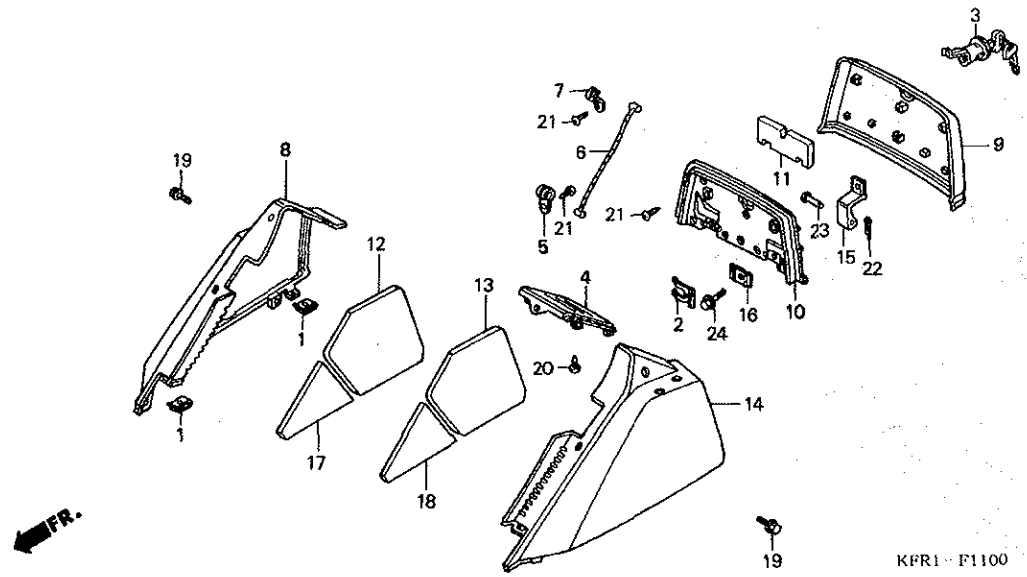
フローアパネル



見出 番号	部品番号	部品名	希望 小売 価格	使用 個数 3	適用号機 初号機 終号機	タイプ
17	80156-KFR-700	プレート, ストツハ	250	1		
18	90508-GC8-000	ホルト, フランジ 5X9	130	2		
19	90656-KM1-000ZL	プラグ, ホール *NH1*	105	1		
20	93404-06016-00	ホルトワッシャー 6X16	35	4		
21	93903-24380	スクリュー, タツピング 4X12	25	6		
22	93903-34320	スクリュー, タツピング 4X12	25	1		
23	94540-03010	Eリング 3MM	45	2		
24	95701-08014-00	ホルト, フランジ 8X14	40	2		

F-11

トランクカバー



整備項目	標準時間
ロックASSY., リット	0.1
リット, リヤートランク	0.2
プレート, トランクリット	
ヒンジ A, トランク	0.3
カバー, L, トランク	0.4
(イツコマシ 0.1 カザン)	
カバー, R, トランク	
カバー, リヤセンター	

見出	部品番号	部品名	希望使用個数	適用機種	小売価格	初号機	終号機	タイプ
番号								
	1	66871-611-000 ナット, センターパネル	105	4				
	2	75581-673-000 スプリング, ロックキーセッティング	145	1				
	3	77230-KFR-701 ロックASSY., リット	1,050	1				
	4	80101-KS4-000YA カバー, リヤセンター (WOL)						
		P25C, キャンデ イエクストリームフル	1,630	1				YG
		R157, イタリアンレット	1,630	1				YE
		YR210P, パールモテ ラートベージュ	1,630	1				YF
		Y106, クリッパーイエロー	1,630	1				YB
		GY116M, メイイエローメタリック	1,630	1				YA
		NH303M, マットアクシスカラーメタリック	1,630	1				YC
		NH198P, パールシーシェルホワイト	1,630	1				2J
		NH411M, フォースシルバメタリック	1,630	1				J
		NH237P, ヒュアフラック	1,630	1				2J
		PB215C, キャンデ イタヒチアンブルー	1,630	1				2J
		PB322, ハイシルバー	1,630	1				YD
	5	81142-GC2-610 スターA, リット ストップ	185	1				
	6	81219-KS4-000 ストップ, リット	185	1				
	7	81222-GA7-810 スター, リット ストップ	165	1				
	8	83500-KS4-940ZB カバー, R, トランク (WOL)						
		NH198P, パールシーシェルホワイト	10,900	1				2J
		NH237P, ヒュアフラック	10,900	1				2J
		NH411M, フォースシルバメタリック	10,900	1				J
		PB215C, キャンデ イタヒチアンブルー	10,900	1				2J
		PB322, ハイシルバー	10,900	1				YD
		P25C, キャンデ イエクストリームフル	10,900	1				YG
		R157, イタリアンレット	10,900	1				YE
		YR210P, パールモテ ラートベージュ	10,900	1				YF
		Y106, クリッパーイエロー	10,900	1				YB

F-11

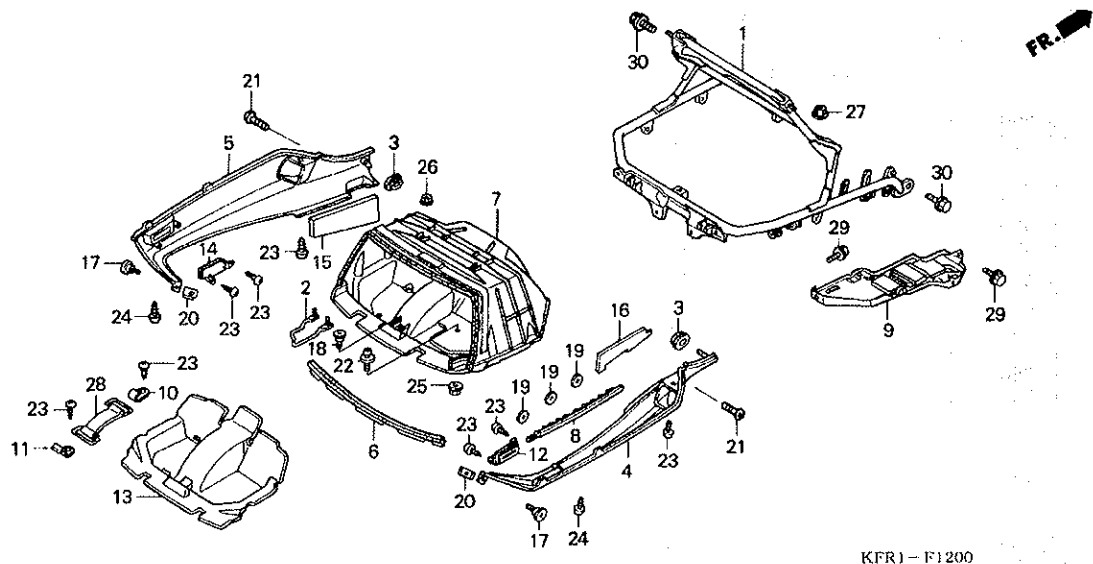
トランクカバー

見出 番号	部品番号	部品名	希望使用個数		適用機種		タイプ
			小売 価格	CN250 3	初号機	終号機	
(8)	83500-KS4-940ZL	カバー, R.トランク (WOL)					
		GY116M.メイイエロ-メタリック	10,900	1	-----	-----	YA
	83500-KS4-940ZM	*NH303M*マットアタシスクレ-メタリック	10,900	1	-----	-----	YC
9	83501-KFR-700ZA	リット, リヤートランク					
		NH411M.フォースシルバ-メタリック	6,950	1	-----	-----	J
	83501-KFR-700ZB	*PB215C*.キャンデ-イタヒチアンブルー	6,950	1	-----	-----	2J
	83501-KFR-700ZC	*PB322*.バ-イスブルー	6,950	1	-----	-----	YD
	83501-KFR-700ZD	*P25C*.キャンデ-イエクストリームブルー	6,950	1	-----	-----	YG
	83501-KFR-700ZE	*R157*.イタリアンレット	6,950	1	-----	-----	YE
	83501-KFR-700ZF	*YR210P*パ-ルモテ-ラートヘ-ージュ	6,950	1	-----	-----	YF
	83501-KFR-700ZG	*Y106*.クリツパ-イエロ-	6,950	1	-----	-----	YB
	83501-KFR-700ZH	*GY116M*.メイイエロ-メタリック	6,950	1	-----	-----	YA
	83501-KFR-700ZJ	*NH303M*マットアタシスクレ-メタリック	6,950	1	-----	-----	YC
	83501-KFR-700ZK	*NH198P*.パ-ルシーシェルホワイト	6,950	1	-----	-----	2J
	83501-KFR-700ZL	*NH237P*.ビ-ユアブ-ラック	6,950	1	-----	-----	2J
10	83502-KS4-010	プレート, トランクリット	4,780	1			
11	83503-KFR-700	マツト, リヤートランクリット	700	1			
12	83515-KFR-700	マツト, R. リヤートランクカバー	700	1			
13	83525-KFR-700	マツト, L. リヤートランクカバー	700	1			
14	83600-KS4-940ZB	カバー, L.トランク (WOL)					
		NH198P.パ-ルシーシェルホワイト	10,900	1	-----	-----	2J
	83600-KS4-940ZC	*NH237P*.ビ-ユアブ-ラック	10,900	1	-----	-----	2J
	83600-KS4-940ZD	*NH411M*.フォースシルバ-メタリック	10,900	1	-----	-----	J
	83600-KS4-940ZE	*PB215C*.キャンデ-イタヒチアンブルー	10,900	1	-----	-----	2J
	83600-KS4-940ZF	*PB322*.バ-イスブルー	10,900	1	-----	-----	YD
	83600-KS4-940ZG	*P25C*.キャンデ-イエクストリームブルー	10,900	1	-----	-----	YG
	83600-KS4-940ZH	*R157*.イタリアンレット	10,900	1	-----	-----	YE
	83600-KS4-940ZJ	*YR210P*パ-ルモテ-ラートヘ-ージュ	10,900	1	-----	-----	YF
	83600-KS4-940ZK	*Y106*.クリツパ-イエロ-	10,900	1	-----	-----	YB
	83600-KS4-940ZL	*GY116M*.メイイエロ-メタリック	10,900	1	-----	-----	YA
	83600-KS4-940ZM	*NH303M*マットアタシスクレ-メタリック	10,900	1	-----	-----	YC
15	83613-KS4-000	ヒンジ A, トランク	720	2			
16	83614-KS4-000	プレート, トランクヒンジ (A)	225	2			
17	83811-KS4-300	マツト, R. サイレンサー	750	1			
18	83812-KS4-300	マツト, L. サイレンサー	750	1			
19	90111-162-000	ホルト, フランジ 6MM	160	4			
20	93903-24220	スクリユー, タツビ-ング 4X10	25	4			
21	93903-24380	スクリユー, タツビ-ング 4X12	25	10			
22	94201-16120	ピン, スプリット 1.6X12	25	2			
23	95015-83000	ピンC, ビ-リオンステツブ	105	2			
24	96001-06014-07	ホルト, フランジ 6X14	40	2			



F-12

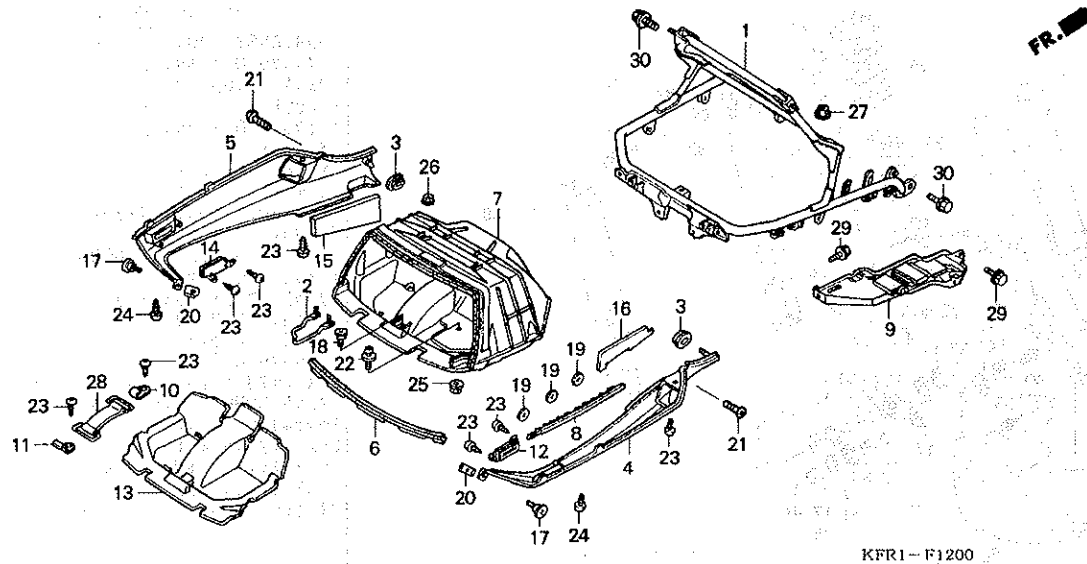
トランクアンダーカバー



整備項目	標準時間
カバー, L. トランクアンダー	0.1
カバー, R. トランクアンダー	0.5
インシュレーターセット, ヒート	0.5
トランクASSY., インナー	0.9
パッド COMP., トランクアンダー	0.9

見出 番号	部品番号	部品名	希望使用回数		適用号機		タイプ
			小売 価格	CN250 3	初号機	終号機	
1	50158-KS4-770	パッド COMP., トランクアンダー	27,600	1			
2	81308-KS4-010	ストライカー, トランクロック	560	1			
3	83551-300-000	グロメット, エアークリーナーケース	150	2			
4	83601-KS4-770ZC	カバー, R. トランクアンダー					
		NH204R ミステイクレー	7,150	1	-----	-----	J, YA, YD, YF
	83601-KS4-770ZE	*NH1* ブラック	7,150	1	-----	-----	YB, YC, YE, YG, 2J
	83601-KS4-770ZG	*NH440R* ヘイルホワイト	7,150	1	-----	-----	2J
5	83602-KS4-770ZC	カバー, L. トランクアンダー					
		NH204R ミステイクレー	7,150	1	-----	-----	J, YA, YD, YF
	83602-KS4-770ZE	*NH1* ブラック	7,150	1	-----	-----	YB, YC, YE, YG, 2J
	83602-KS4-770ZG	*NH440R* ヘイルホワイト	7,150	1	-----	-----	2J
6	83609-KS4-770	シール, トランクリッド	500	1			
7	83611-KFR-700	トランクASSY., インナー	14,000	1			
8	83617-KS4-000	インシュレーター-B, トランクアンダーカバー	2,520	1			
9	83620-KFR-700	インシュレーターセット, ヒート	4,500	1			
10	83622-KS4-000	プレートA, ツールバックホルダー	115	1			
11	83623-KS4-000	プレートB, ツールバックホルダー	115	1			
12	83627-KS4-701ZB	カバー, R. リヤートランクリフレクター					
		NH204R ミステイクレー	720	1	-----	-----	J, YA, YD, YF
	83627-KS4-701ZE	*NH1* ブラック	720	1	-----	-----	YB, YC, YE, YG, 2J
	83627-KS4-701ZF	*NH440R* ヘイルホワイト	720	1	-----	-----	2J
13	83630-KS4-770	マット, トランクインナーアンダー	3,360	1			
14	83637-KS4-701ZB	カバー, L. リヤートランクリフレクター					
		NH204R ミステイクレー	720	1	-----	-----	J, YA, YD, YF
	83637-KS4-701ZE	*NH1* ブラック	720	1	-----	-----	YB, YC, YE, YG, 2J
	83637-KS4-701ZF	*NH440R* ヘイルホワイト	720	1	-----	-----	2J
15	83815-KS4-300	マット, L. アンダーカバーサイレンサー	970	1			

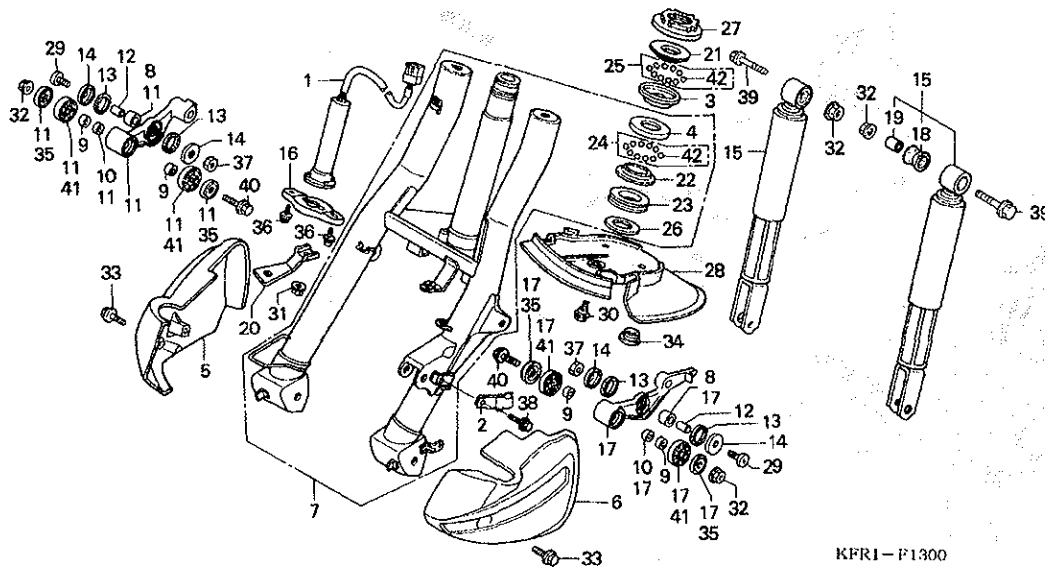
3



見出 番号	部品番号	部品名	希望使用個数		適用号機		タイプ
			小売 価格	CN250 3	初号機	終号機	
16	87603-KS4-000	インシュレーター-A, トランクアンダーカバー	560	1			
17	90142-GC8-000	ホルト, カバーセッティング	150	2			
18	90142-KG8-000	ホルト, カバーセッティング	145	3			
19	90313-567-000	ナット, スピート 3MM	90	3			
20	90344-692-003	ナット, クリップ 6MM	155	2			
21	93500-06014-16	スクリュー, パン 6X14	30	2			
22	93891-05018-00	スクリューワッシャー 5X18	30	1			
23	93903-24380	スクリュー, タツピング 4X12	25	8			
24	93903-24480	スクリュー, タツピング 4X16	25	2			
25	94050-05000	ナット, フランジ 5MM	30	1			
26	94050-06000	ナット, フランジ 6MM	35	2			
27	94050-08000	ナット, フランジ 8MM	35	2			
28	95012-12001	バンド B1, バッテリー	235	1			
29	95701-06012-00	ホルト, フランジ 6X12	35	2			
30	95701-10016-00	ホルト, フランジ 10X16	50	2			

F-13

フロントフォーク



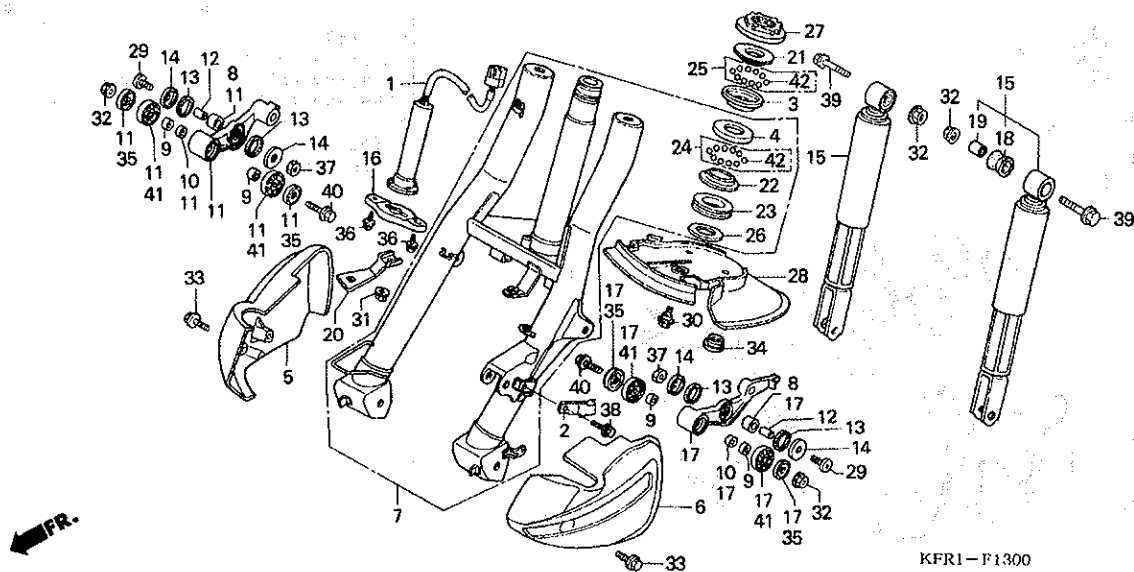
整備項目	標準時間
クッションASSY., フロント (イツコマシ 0.1 カサン) . フェンダー, フロントフォーク	0.2
アームセット, L. (イツコマシ 0.1 カサン) . アームセット, R. . カラー-A, ビホットアーム (ニコデモトウシカン) . カラー, フロントクッションアンダー (イツコマシ 0.1 カサン)	0.3
. ベアリング, ラジアルボール 6000 (イツコマシ 0.1 カサン) . プッシュ, フロントクッションアンダー (イツコマシ 0.2 カサン) . カラー-B, ビホットアーム (イツコマシ 0.2 カサン)	0.4
. レース, ステアリングトップコーン . スレットCOMP., ステアリングヘッド, トップ	0.7
. キャンセルユニット, ウィンカー . レース, ステアリングボトムコーン . レース, ステアリングボトムボール (ニコデモトウシカン)	0.9
. フォークセット, フロント	1.8
	2.1

見出し 番号	部品番号	部品名	希望使用回数		適用号機		タイプ
			小売 価格	CN250 3	初号機	終号機	
1	35220-KS4-000	キャンセルユニット, ウィンカー	9,150	1			
2	45155-KFR-700	クランパー, フレーキホース	350	1			
3	50301-268-010	レース, ステアリングトップボール	560	1			
4	50302-268-010	レース, ステアリングボトムボール	620	1			
5	51103-KM1-000	カバー, R. ビホットアーム	580	1			
6	51104-KM1-000	カバー, L. ビホットアーム	580	1			
7	51110-KFR-700ZA	フォークセット, フロント *NH1* ブラック	17,500	1			
8	51312-GN2-003	プッシュ, フロントクッションアンダー	175	2			
9	51313-KM1-000	カラー-A, ビホットアーム	130	4			
10	51314-KM1-000	カラー-B, ビホットアーム	130	2			
11	51315-KS4-305	アームセット, R.	3,260	1			
12	51334-GN2-000	カラー, フロントクッションアンダー	175	2			
13	51335-KS4-000	シール, フロントクッションアンダー	95	4			
14	51336-001-000	キャップ, フロントクッションアンダー シール	105	4			
15	51400-KS4-711ZA	クッションASSY., フロント *NH1* ブラック	4,100	2			
16	51409-KM1-010	プレート, ウィンカーキャンセルユニット	250	1			
17	51415-KS4-305	アームセット, L.	3,260	1			
18	51476-KS4-003	プッシュ, フロントクッションラバー	165	2			
19	52486-001-000	カラー, リヤークッションラバー プッシュ	120	2			
20	53129-KS4-000	センサー	235	1			
21	53211-268-010	レース, ステアリングトップコーン	730	1			
22	53212-250-010	レース, ステアリングボトムコーン	560	1			

3

F-13

フロントフォーク



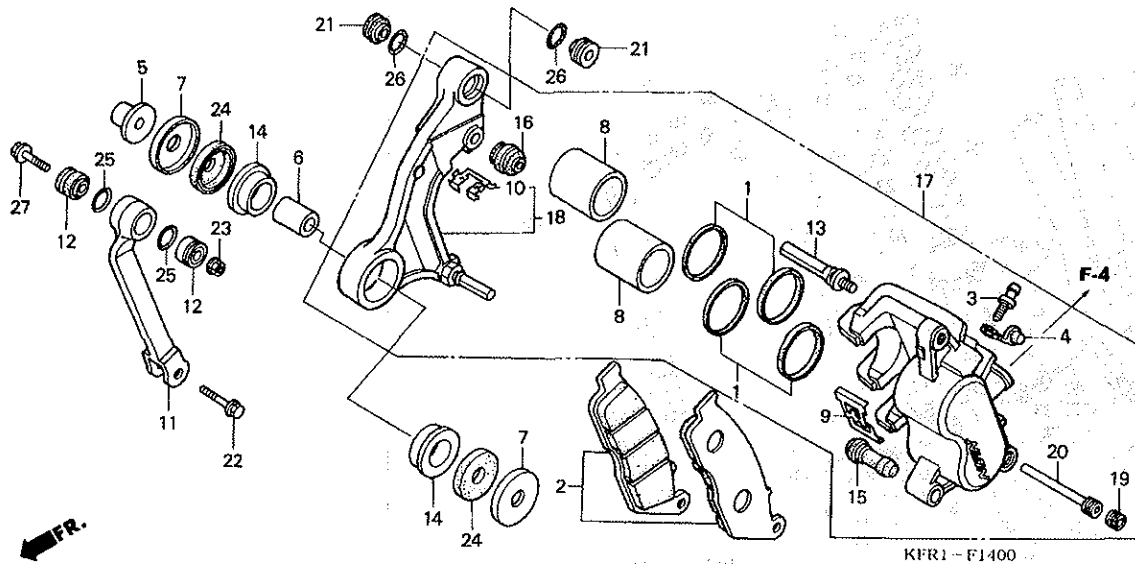
KFR1-F1300

見出 番号	部品番号	部品名	希望 使用個数		適用 号機		タイプ
			小 価	格	初号機	終号機	
23	53214-250-000	ﾀﾞｽﾄｼｰﾙ,ｽﾃｱﾘﾝｸﾞ へｯﾄﾞ	145	1			
24	53215-GBK-003	ﾎｰﾙASSY.,ｽﾃｱﾘﾝｸﾞ ｽﾃｰﾙ	550	1			
25	53215-KL8-901	ﾎｰﾙASSY.,ｽﾃｱﾘﾝｸﾞ ｽﾃｰﾙ	1,320	1			
26	53215-KS4-000	ワｯｼﾞﾔｰ,ｽﾃｱﾘﾝｸﾞ へｯﾄﾞ ﾀﾞｽﾄｼｰﾙ	225	1			
27	53220-KE8-010	ｽﾚｯﾄﾞ COMP.,ｽﾃｱﾘﾝｸﾞ へｯﾄﾞ ﾄｯﾌﾟ					
28	61102-KS4-000	ﾌｪﾝﾀﾞｰ,ﾌﾚﾝﾄﾌｫｰｸ	1,550	1			
29	90104-KS4-000	ﾎｰﾙﾄ,ﾌﾚﾝﾄｸｯｼｮﾝｱﾝﾀｰ	120	2			
30	90111-187-000	ﾎｰﾙﾄ,ﾌﾗﾝｼﾞ 6MM	185	3			
31	90302-187-000	ﾅｯﾄ,ﾌﾗﾝｼﾞ 6MM	105	1			
32	90304-GE8-003	ﾅｯﾄ,U 10MM	145	4			
33	90508-GC8-000	ﾎｰﾙﾄ,ﾌﾗﾝｼﾞ 5X9	130	4			
34	90851-680-000	ﾌﾞﾗｯｸ,ﾛｹｲﾄﾎｰﾙ (19MM)	155	1			
35	91257-KM1-003	ﾀﾞｽﾄｼｰﾙ 16X26X4	180	4			
36	93891-05008-07	ｽｸﾘｭｰワｯｼﾞﾔｰ 5X8	30	2			
37	94002-08000-0S	ﾅｯﾄ,6ｶｸ 8MM	30	2			
38	95701-06012-07	ﾎｰﾙﾄ,ﾌﾗﾝｼﾞ 6X12	35	1			
39	95801-10045-00	ﾎｰﾙﾄ,ﾌﾗﾝｼﾞ 10X45	60	2			
40	95801-10055-00	ﾎｰﾙﾄ,ﾌﾗﾝｼﾞ 10X55	60	2			
41	96120-60000-10	ﾍﾞｱﾘﾝｸﾞ,ﾗｼﾞｱﾙﾎｰﾙ 6000	380	4			
42	96211-08000	ﾎｰﾙ,ｽﾃｰﾙ #8 (1/4)	15	33			

F-14

フロントブレーキキャリパー

019



整備項目	標準時間
リンク,トルク	0.2
ハットセット,フロント	
ブラケットサブ ASSY., L. フロント キャリパー	0.3
キャリパーサブ ASSY., L. フロント ブレーキ	0.5
ピストン	0.6
(イツコマシ 0.1 カサジ)	
(カンレンブ ピン フグム)	

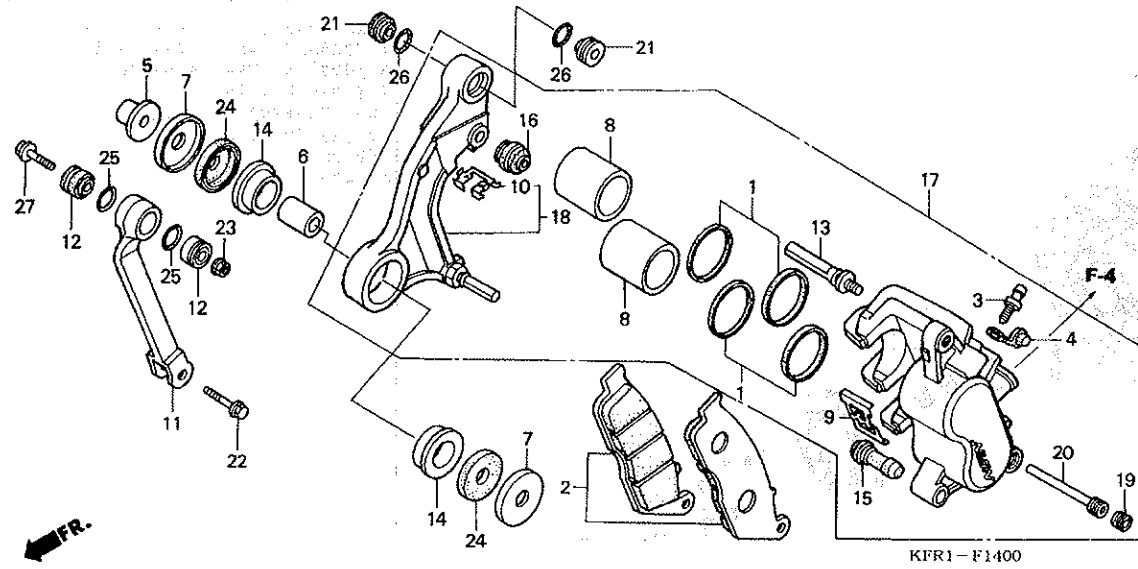
見出 番号	部品番号	部品名	希望使用回数		適用号機		タイプ
			小売 価格	CN250 3	初号機	終号機	
1	06431-MA3-405	シールセット,ピストン	430	2			
2	06455-KFR-701	ハットセット,フロント	4,100	1			
3	43352-568-003	スクリュ,ブリーダー	205	1			
4	43353-461-771	キャップ,ブリーダー	160	1			
5	44312-KM1-000	カラ-A,フロントブレーキ	370	1			
6	44313-KM1-000	カラ-B,フロントブレーキ	330	1			
7	44314-KM1-000	キャップ,フロントブラケットシール	130	2			
8	45107-ML4-006	ピストン	1,050	2			
9	45108-ML7-922	スプリング,ハット(ニツシン)	290	1			
10	45112-ML7-921	リテーナー	195	1			
11	45122-KS4-010	リンク,トルク	1,530	1			
12	45123-KM1-000	ブーツA,トルクリンク	330	2			
13	45131-ML7-921	ホルトA,ピン	460	1			
14	45132-KM1-003	ブーツ,フロントブレーキマスターシリンダー	460	2			
15	45132-166-016	ブーツ,ピンブーツ(ニツシン)	165	1			
16	45133-MA3-006	ブーツB	195	1			
17	45150-KAB-305	キャリパーサブ ASSY., L. フロント ブレーキ(ニツシン)	16,800	1			
18	45190-KFR-701	ブラケットサブ ASSY., L. フロント キャリパー	4,900	1			
19	45203-MG3-016	プラグ,ピン	165	1			
20	45215-ML7-922	ピン,ハンガー	330	1			
21	51315-KM1-000	ブーツ,キャリパーブラケット	330	2			
22	90131-MY6-670	ホルト,フランジ 8X35	90	1			
23	90304-GE8-003	ナット, U 10MM	145	1			

3

F-14

フロントブレーキキャリパー

01-9

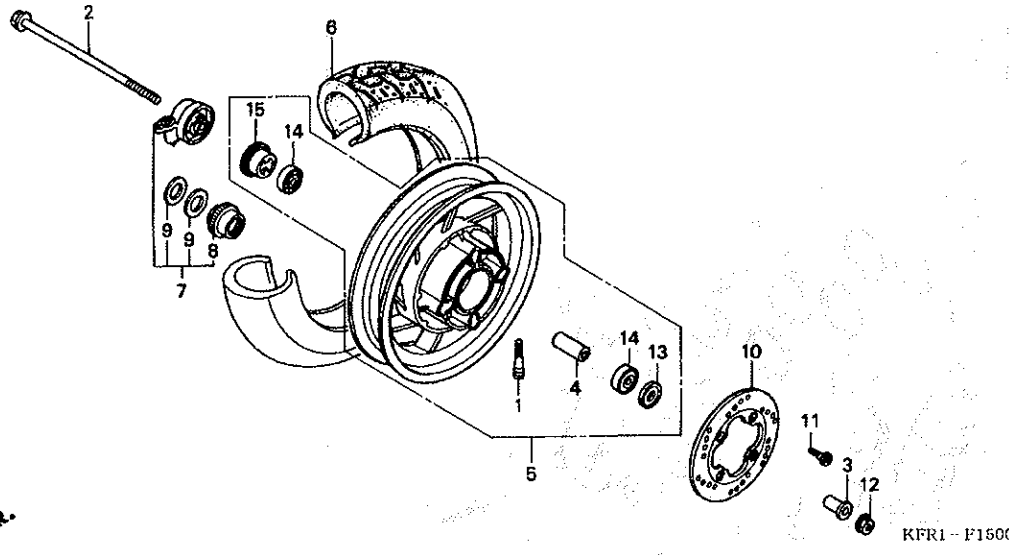


見出 番号	部品番号	部品名	希望 使用個数		適用号機		タイプ
			小 価 格	CN250 3	初号機	終号機	
24	91256-KM1-004	オイルシール 31.8X40X4	245	2			
25	91353-KM1-003	Oリング A, トルクリンク (アライ)	135	2			
	91353-KM1-004	Oリング A, トルクリンク (NOK)	95	2			
26	91354-KM1-003	Oリング B, トルクリンク (アライ)	95	2			
	91354-KM1-004	Oリング B, トルクリンク (NOK)	135	2			
27	95801-10045-00	ホルト, フランジ 10X45	60	1			

3

F-15

フロントホイール



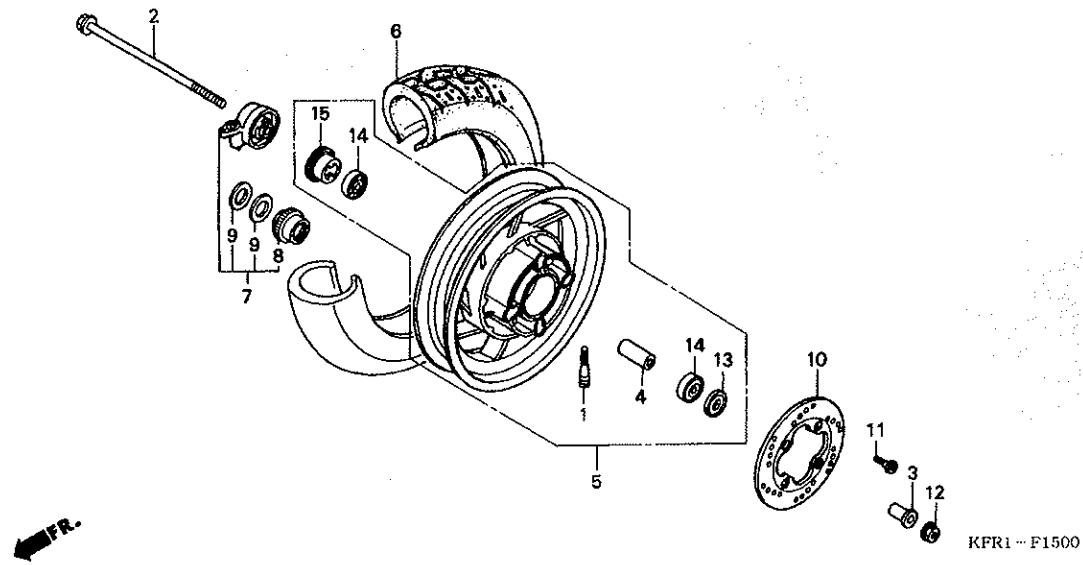
整備項目	標準時間
アクスル, フロントホイール	0.2
ホックスASSY., スピードメーターキヤ	0.3
ベアリング, ラジアルボール 6201U (イツコマン 0.1 カサン)	0.4
カラー, フロントアクスルデイスタン	
ディスク, フロントブレーキ	
タイヤ, フロント	0.6
ホイールセット, フロント	0.7

見出し	部品番号	部品名	希望小売価格	使用個数	適用号機	タイプ
番号				CN250 3	初号機 終号機	
1	42753-ML7-003	バルブ, リム (フリチストーン)	400	1		
	42753-ML7-004	バルブ, リム (タンロツフ)	390	1		
2	44301-KS4-000	アクスル, フロントホイール	760	1		
3	44312-KM1-000	カラー-A, フロントブレーキ	370	1		
4	44620-GC8-000	カラー, フロントアクスルデイスタン	195	1		
5	44650-KS4-305ZB	ホイールセット, フロント *NH132M*. マックスシルバメタリック	20,700	1		
6	44711-KS4-715	タイヤ, フロント (110/100-12 ML17)	オープン	1		
	44711-KS4-716	タイヤ, フロント (タンロツフ) (110/100-12 67J K488F)	オープン	1		
7	44800-KS4-013	ホックスASSY., スピードメーター キヤ	3,570	1		
8	44806-KS4-003	キヤ, スピードメーター	530	1		
9	44809-170-003	ワツヤ, スピードメーターキヤ	115	2		
10	45121-KS4-000	ディスク, フロントブレーキ	7,900	1		
11	90105-KR3-000	ボルト, フロントディスク 8X24 (サガテツコウ)	210	4		
12	90306-KF0-003	ナット, フランジ 12MM	165	1		
13	90754-GC8-003	グーストシール 20X32X5 (アライ)	280	1		
	90754-GC8-005	グーストシール 20X32X5 (NOK)	195	1		
14	90912-GC8-003	ベアリング, ラジアルボール 6201U (NTN)	500	2		
	90912-GC8-004	ベアリング, ラジアルボール 6201U (コウヨウ)	570	2		
15	91258-KM1-003	シール, スピードメーターキヤホックス (アライ)	470	1		

3

F-15

フロントホイール



見出 番号	部品番号	部品名	希望 小売 価格	使用 個数 3	適用号機 初号機 終号機	タイプ
----------	------	-----	----------------	---------------	-----------------	-----

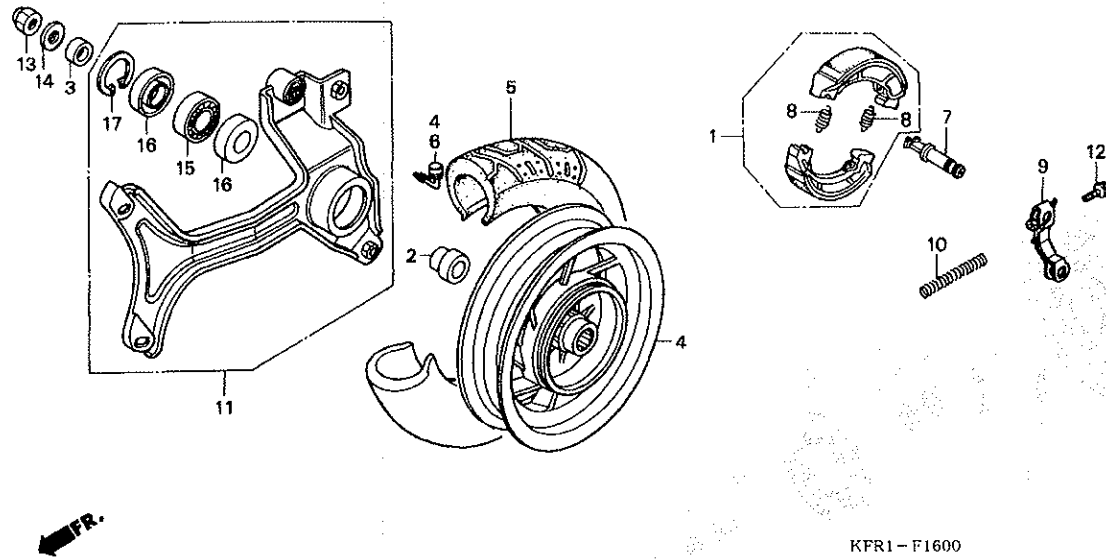
15)	91258-KM1-004	シール, スピードメーターキヤホックス (NOK)	330	1		
-----	---------------	---------------------------	-----	---	--	--

3

F-16

リヤホイール

51-7



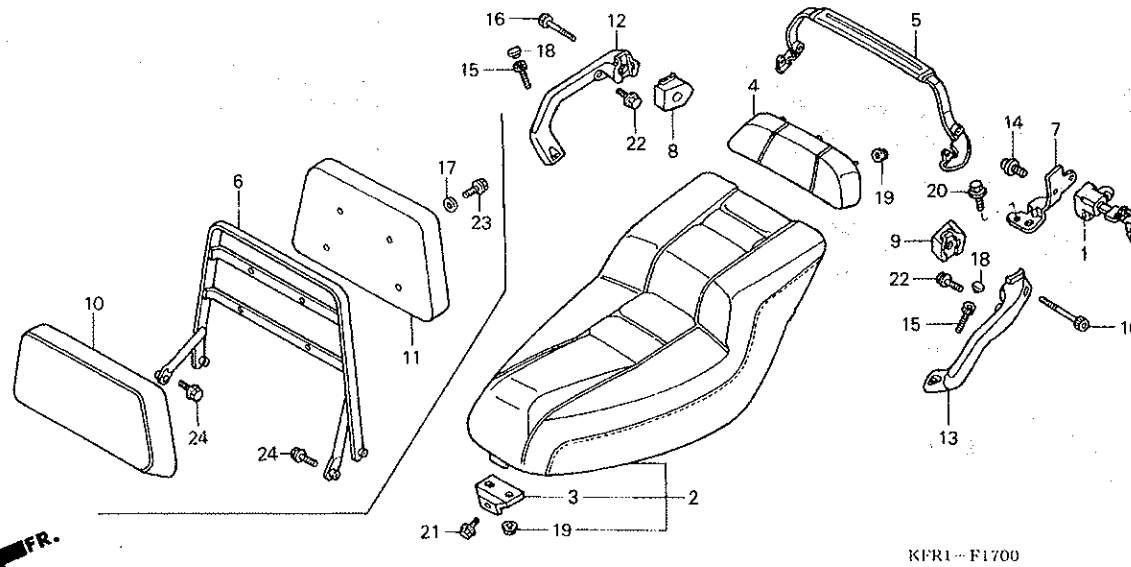
整備項目	標準時間
アームCOMP., リヤブレーキ	0.3
スウィングアームASSY.	0.4
ベアリング, ラジアルボール 6303	0.5
シユースツ, フレーキ	
タイヤ, リヤ	0.8
ホイールセツト, リヤ	

見出	部品番号	部品名	希望使用個数	適用号機	タイプ
番号			小売 価格	CN250 3 初号機 終号機	
1	06430-KFR-750	シユースツ, フレーキ (JB)	2,850	1	
2	42311-KFR-700	カラ-A, リヤアクスル	520	1	
3	42312-KM1-000	カラ-B, リヤアクスル	200	1	
4	42650-KAB-325ZC	ホイールセツト, リヤ			
5	42711-KS4-043	*NH132M*, マックスシルバ-メタリック タイヤ, リヤ (120/90-10 66J)	20,400	1	オープン
	42711-KS4-064	タイヤ, リヤ (タンロツフ) (120/90-10 66J K488)	オープン	1	オープン
6	42753-KJ9-003	バルフ, リム (フリヂ-ストン)	550	1	
	42753-KJ9-004	バルフ, リム (タンロツフ)	710	1	
7	43141-KFR-700	カム, リヤブレーキ	600	1	
8	43151-329-000	スプリング, リヤブレーキシユ-	150	2	
9	43410-KS4-710	アームCOMP., リヤブレーキ	720	1	
10	43472-KG8-000	スプリング, リヤブレーキア-ム	115	1	
11	52000-KS4-020	スウィングア-ムASSY.	6,200	1	
12	90112-KS4-840	ボルト, フランジ 6X32	110	1	
13	90305-KBN-901	ナツト, U 16MM	430	1	
14	90501-KBN-900	ワツシャ- 16MM	55	1	
15	91051-KS4-003	ベアリング, ラジアルボール 6303	940	1	
16	91259-KM1-003	シール 47X25X5	330	2	
17	94524-47000	サークリツフ, インターナル 47MM	100	1	

3

F-17

シート



KFR1 - F1700

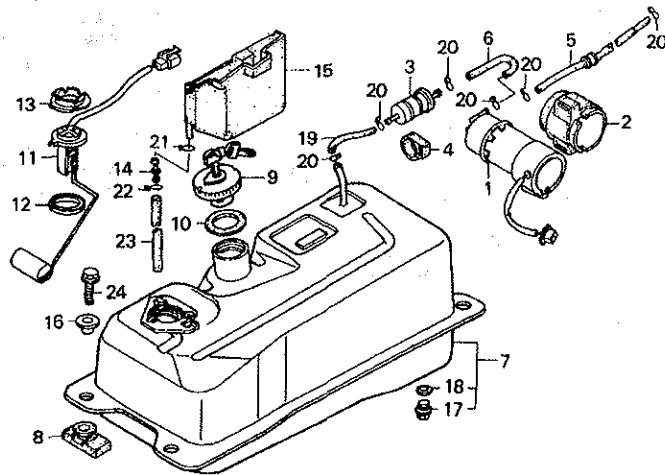
整備項目	標準時間
バック、シシーバー	0.1
シートASSY., ダブル	
バックCOMP., リヤークロス (ノイズシールドモジュール)	0.2
バック、シシー	
ホルダーASSY., ヘルメット	
レールCOMP., L. グラフ (ノイズシールドモジュール)	
レールCOMP., R. グラフ	
シートASSY., バック	0.4

見出し 番号	部品番号	部品名	希望使用個数		適用号機		タイプ
			小売 価格	CN250 3	初号機	終号機	
1	50710-KPM-003	ホルダーASSY., ヘルメット	1,740	1			
2	77200-KFR-700	シートASSY., ダブル	21,400	1			
3	77201-KS4-000	ステー, フロントシート	410	1			
4	77210-KS4-980	シートASSY., バック	3,990	1			
5	77350-KS4-010	バックCOMP., リヤークロス	4,200	1		J	
6	77351-KS4-620	バック、シシー	6,000	1			YA, YB, YC, YD, YE, YF, YG, 2J
7	77354-KFR-700	ステー, ヘルメットホルダー	500	1			
8	77355-KS4-000	カラ, R. グラフレール	410	1			
9	77356-KS4-000	カラ, L. グラフレール	410	1			
10	77357-KFR-710	バック、シシーバー	8,100	1			YA, YB, YC, YD, YE, YF, YG, 2J
11	77358-KFR-710	バック、シシーバーミニ	3,890	1			YA, YB, YC, YD, YE, YF, YG, 2J
12	77360-KS4-000	レールCOMP., R. グラフ	3,360	1			
13	77370-KS4-000	レールCOMP., L. グラフ	3,360	1			
14	90101-KR3-980	ホルト, トルクス 6X12	95	1			
15	90154-MF8-000	ホルト, ソケット 8X28	190	2			
16	90166-MB2-000	ホルト, ソケット 8X55	250	2			
17	90501-689-000	ワッシャー 31X6, 3X2, 3	155	4			YA, YB, YC, YD, YE, YF, YG, 2J
18	91456-371-770	キャップ, ソケットホルト	145	2			
19	94050-06080	ナット, フランジ 6MM	35	5			
20	95701-06012-00	ホルト, フランジ 6X12	35	1			
21	95701-06012-07	ホルト, フランジ 6X12	35	1			
22	96001-06010-07	ホルト, フランジ 6X10	35	2		J	
23	96001-06020-00	ホルト, フランジ 6X20	40	4			YA, YB, YC, YD, YE, YF, YG, 2J
24	96001-06020-07	ホルト, フランジ 6X20	40	2			YA, YB, YC, YD, YE, YF, YG, 2J

3

F-18

フューエルタンク



FR.

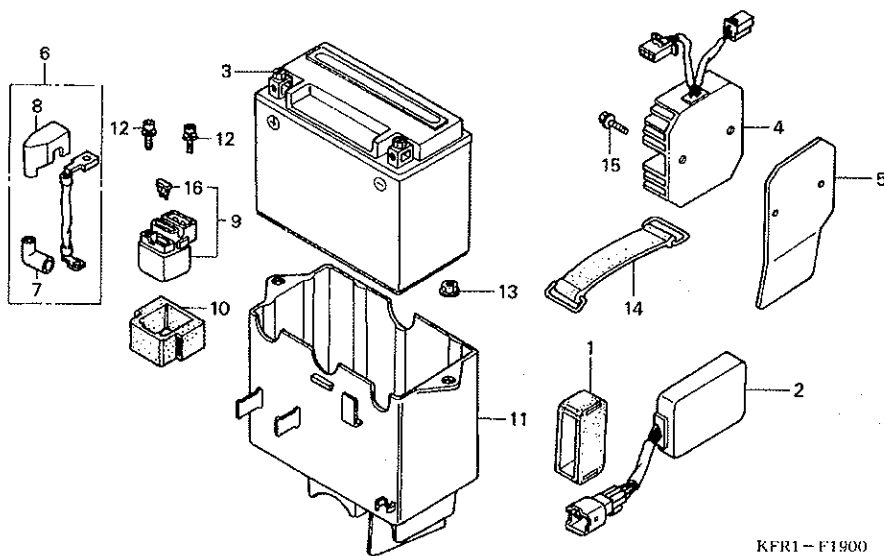
KFR1-F1800

整備項目	標準時間
ストレーナーCOMP., フューエル	0.3
ポンプ ASSY., フューエル	0.5
フューエルユニット	1.0
タンクCOMP., フューエル	1.3

見出	部品番号	部品名	希望小売価格	使用箇数	適用機種	タイプ
番号			CN250	3	初号機	終号機
1	16710-KS4-005	ポンプ ASSY., フューエル	8,750	1		
2	16711-KS4-000	ラバー, フューエルポンプマウンティング	510	1		
3	16900-371-004	ストレーナーCOMP., フューエル	1,320	1		
4	16905-MG7-000	クツシヨウ, フューエルストレーナー	245	1		
5	17301-KS4-000	チューブ, フューエルポンプ (A)	380	1		
6	17302-KS4-000	チューブ, フューエルポンプ (B)	295	1		
7	17500-KS4-000	タンクCOMP., フューエル	18,900	1		
8	17613-KS4-000	クツシヨウ, フューエルタンク	225	4		
9	17620-KFR-701	キャップCOMP., フューエルファイラー	2,500	1		
10	17632-383-831	パッキン, フューエルファイラーキャップ	275	1		
11	37800-KS4-018	フューエルユニット (ニツホクンセイキ)	2,630	1		
12	37801-GA7-700	パッキン, ベース	210	1		
13	37802-GA7-700	リテーナー, フューエルユニット	255	1		
14	55102-166-000	ジョイント, オイルチューブ	145	1		
15	64311-KS4-000	トレイ, フューエルキャップ	970	1		
16	90501-MA3-720	カラー 6.2X13	210	4		
17	92800-12000	ホルト, ドレンプラグ 12MM	90	1		
18	94109-12000	ワッシャー, ドレンプラグ 12MM	30	1		
19	95001-55060-40	チューブ, フューエル 5.3X60 (95001-55001-60M)	80	1		
20	95002-02100	クリップ, チューブ (B10)	35	6		
21	95002-02650	クリップ, チューブ (B6.5)	30	1		
22	95002-50000	クリップ, チューブ (C9)	25	1		
23	95003-19018-31	チューブ, ヒートシール 7X11X180 (95003-19001-60M)	70	1		
24	95701-06025-00	ホルト, フランジ 6X25	40	4		

F-19

バッテリー

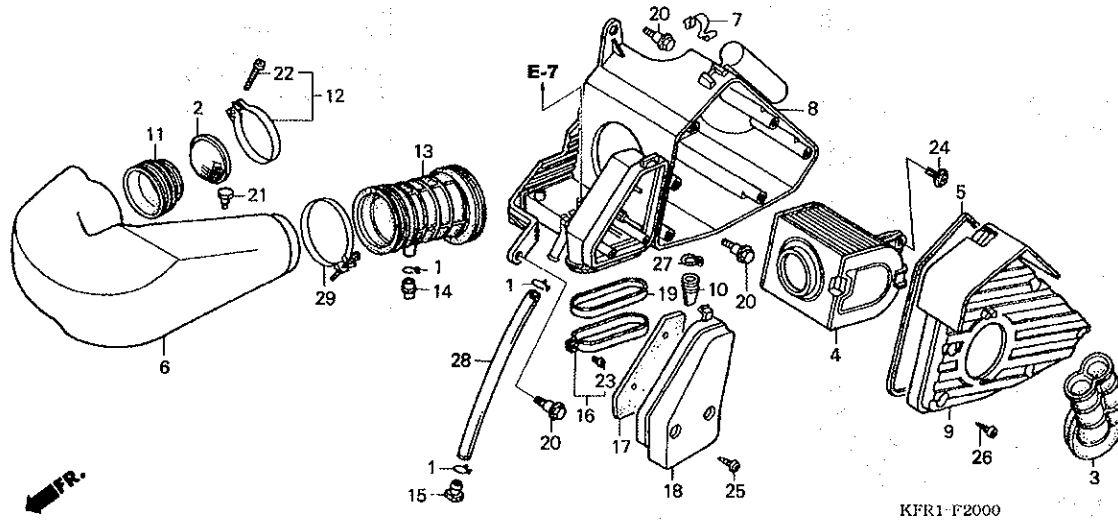


整備項目 標準時間

バッテリー	0.2
ホックス, バッテリー	
コード, バッテリープラス	
スイッチASSY., スターターマク ネット	0.4
C. D. I. ユニット	0.5
レクチファイヤーCOMP., レギュレート	

見出 番号	部品番号	部品名	希望 小売 価格	使用 個数 CN250 3	適用号機 初号機 終号機
1	30401-GT4-000	クッション, C. D. I. ユニット	225	1	
2	30410-KFR-701	C. D. I. ユニット	10,600	1	
3	31500-HA0-705	バッテリー (YTX12-BS) (ユアサ)	ジカ	1	
4	31600-KFR-700	レクチファイヤーCOMP., レギュレート	9,200	1	
5	31601-KFR-700	プレートCOMP., レギュレート レクチファイヤー	650	1	
6	32401-KS4-710	コード, バッテリープラス	560	1	
7	32405-KAB-000	カバー-A, スターターマク ネットクターミナル	150	1	
8	32412-HB3-000	カバー, バッテリーターミナル	195	1	
9	35850-MT4-000	スイッチASSY., スターターマク ネット	3,840	1	
10	35856-KS4-710	カバー, ネット	320	1	
11	50326-KS4-000	ホックス, バッテリー	970	1	
12	90111-MR5-000	ホルト, ネット 5X9	85	2	
13	94050-06000	ナット, フランジ 6MM	35	2	
14	95012-13001	バンド B2, バッテリー	205	1	
15	95701-06016-00	ホルト, フランジ 6X16	35	2	
16	98200-33000	ヒューズ, プレート (30A)	50	1	

3



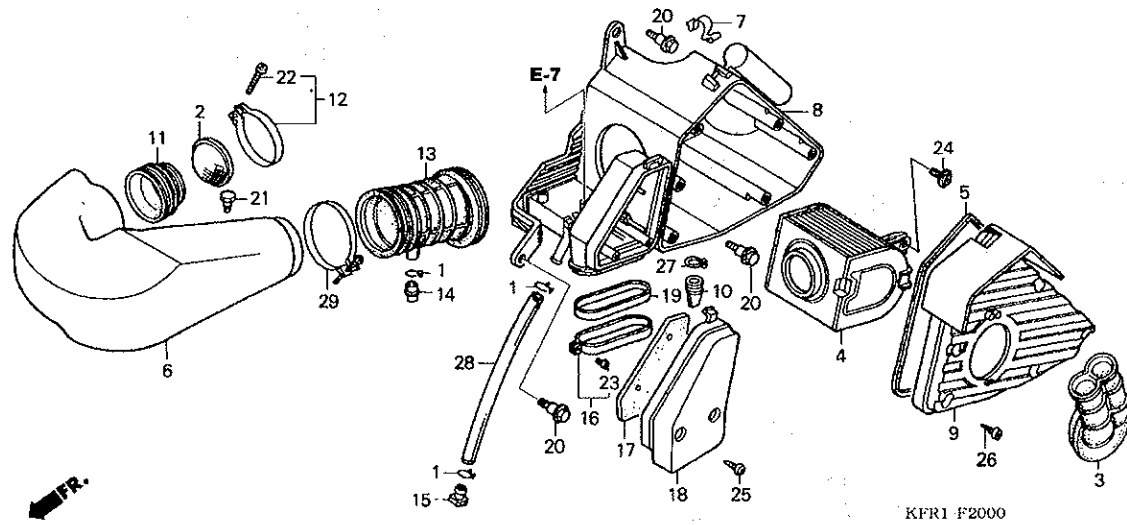
整備項目	標準時間
エアークリーナー	0.2
・チャンバー, エアークリーナー	
・カバー, ケーリングベルト	
・エレメント, ベルトケース	
カバー, エアークリーナーケース	0.3
・タクト, エアークリーナー	
チューブ, エアークリーナーコネクティング	0.5
エアークリーナーハウジング COMP.	0.6

見出	部品番号	部品名	希望小売価格	使用個数	適用機種	タイプ
番号				CN250	初号機	終号機
1	15771-551-000	クリップ, オイルレンチューブ	170	3		
2	17205-KM1-010	トラップ, エアークリーナーフレーム	340	1		
3	17213 KS4 000	タクト, エアクリナ	570	1		
4	17214-KS4-000	エアークリーナー	1,550	1		
5	17219-KS4-000	シール, エアークリーナーカバー	200	1		
6	17221-KS4-020	チャンバー, エアークリーナー	1,520	1		
7	17223-965-003	スプリング, エアークリーナーケーススリット	280	1		
8	17230-KS4-020	エアークリーナーハウジング COMP.	4,260	1		
9	17231-KS4-640	カバー, エアークリーナーケース	980	1		
10	17234-KCW-871	チューブ, エアークリーナーダレン	150	1		
11	17254-KS4-010	チューブ, エアークリーナーコネクティング	360	1		
12	17255-GC4-830	バンド, キヤブレターインシュレーター	320	1		
13	17255-KS4-000	チューブ, エアークリーナージョイント	930	1		
14	17257-KS4-000	ジョイント, ストレッヂタンク	140	1		
15	17370-382-870	ブラケット, プリーザーチューブ	190	1		
16	19411-KM1-000	バンド, ベルトケース	380	1		
17	19412-KS4-000	エレメント, ベルトケース	235	1		
18	19414-KS4-000	カバー, ケーリングベルト	570	1		
19	19416-KS4-000	カバー, ケーリングベルトケースセッティング	150	1		
20	90111-162-000	ベルト, フランジ 6MM	160	3		
21	90112-GK8-010	ベルト, フランジ 5X22	110	1		
22	93500-04020-0G	スクリーン, バン 4X20	25	1		
23	93500-05014-0G	スクリーン, バン 5X14	25	1		
24	93891-06012-00	スクリーンワッシャー 6X12	35	1		
25	93901-25210	スクリーン, タツピング 5X12	25	2		

3

F-20

エアークリーナー

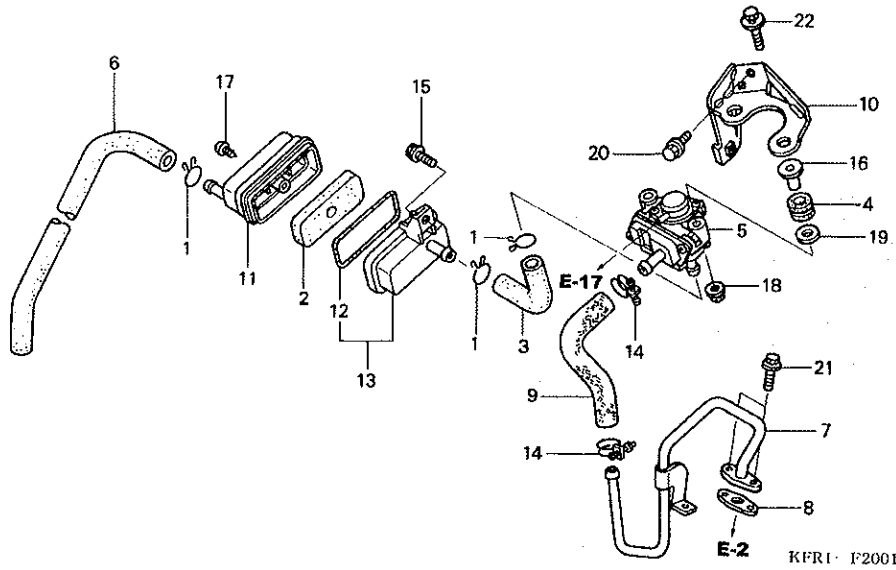


見出 番号	部品番号	部品名	希望使用個数		適用号機		タイプ
			小売 価格	CN250 3	初号機	終号機	
26	93903-25420	スクリュー、タツヒンク 5X20	25	5			
27	95002-80000	クリップ、チューブ (C12)	30	1			
28	95003-40019-31	チューブ、ビニール 12X16X190 (95003-40001-60M)	125	1			
29	95018-58250	バンド、エアークリーナーコネクティング チューブ (58)	220	1			

3

F-20-1

エアークレニションバルブ



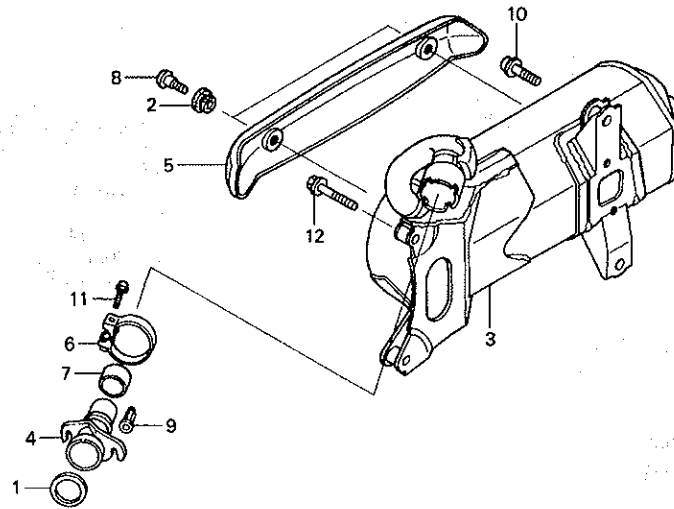
整備項目	標準時間
フィルター、エアークレニションバルブ	0.2
バルブ ASSY.、エアークレニション	0.4
バイパス COMP.、エアークレニション	0.5

FR.

見出 番号	部品番号	部品名	希望使用個数		適用号機		タイプ
			小売 価格	CN250 3	初号機	終号機	
1	15772-551-000	クリップ、フリースチューブ	170	3			
2	17214-KFR-700	フィルター、エアークレニションバルブ	400	1			
3	17215-KFR-700	チューブ、エアークレニションバルブ	150	1			
4	17622-GB7-900	ラバー、クッション	120	2			
5	18600-KFR-701	バルブ ASSY.、エアークレニション	6,600	1			
6	18604-KFR-700	チューブ C、エアークレニションバルブ	400	1			
7	18640-KFR-700	バイパス COMP.、エアークレニション	3,000	1			
8	18646-KFG-J01	カスケット、エアークレニションバイパス	150	1			
9	18651-KFR-700	チューブ A、エアークレニション	400	1			
10	18660-KFR-700	ステー、エアークレニションバルブ	700	1			
11	18801-KFR-700	ケース、エアークレニション (ASV)	600	1			
12	18804-KFR-700	シール、エアークレニション (ASV)	115	1			
13	18835-KFR-700	カバー ASSY.、エアークレニション (ASV)	680	1			
14	55104-KK4-000	クリップ、オイルチューブ	200	2			
15	90003-GE0-000	ボルト、リヤフエント	105	1			
16	90501-KC2-750	ワッシャー、レギュレーターセッティング	80	2			
17	93903-25780	スクリーン、タツビシ 5X35	30	1			
18	94050-06000	ナット、フランジ 6MM	35	2			
19	94103-06000	ワッシャー、フランジ 6MM	25	1			
20	95701-06012-00	ボルト、フランジ 6X12	35	1			
21	95701-06020-00	ボルト、フランジ 6X20	35	2			
22	95801-06030-08	ボルト、フランジ 6X30	40	2			

F-21

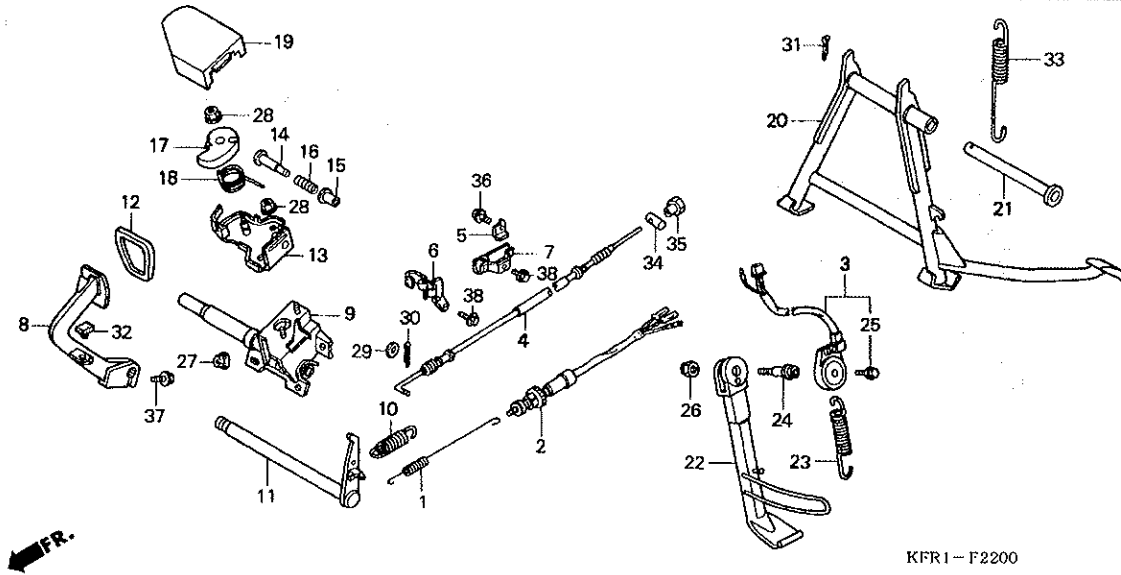
エキゾーストマフラー



整備項目	標準時間
プロテクターCOMP., マフラー	0.1
マフラーCOMP., エキゾースト	0.3
パイプCOMP., エキゾースト	

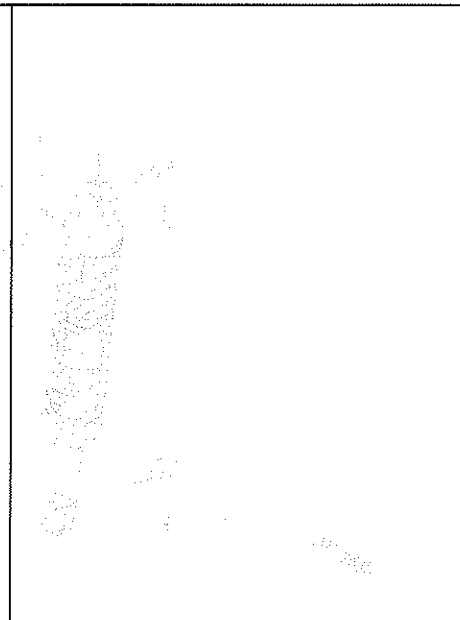
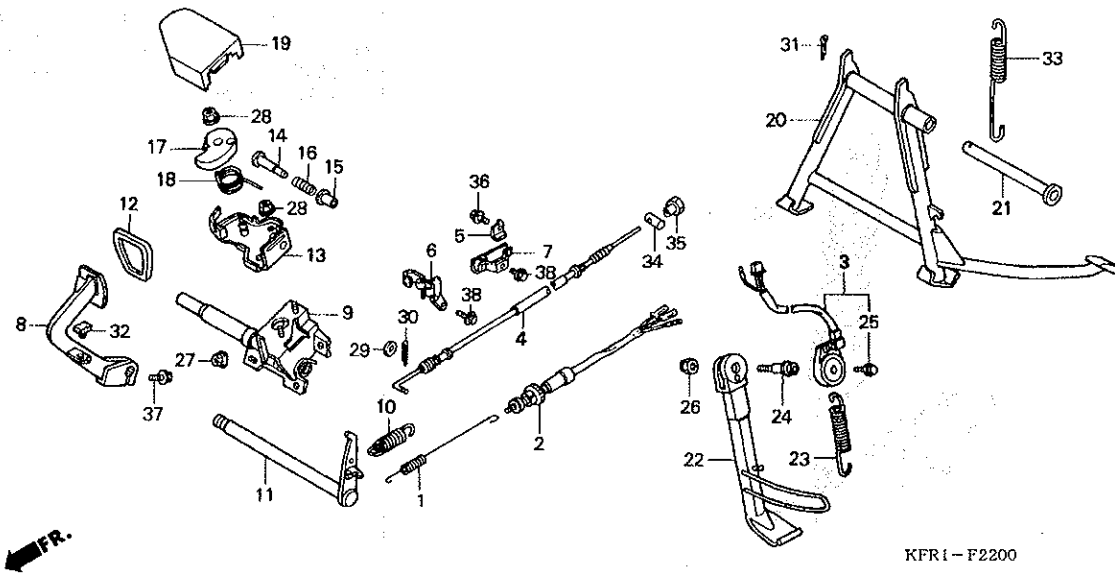
見出 番号	部品番号	部品名	希望使用個数		適用号機		タイプ
			小売 価格	CN250 3	初号機	終号機	
1	18291-KS4-690	ガスケット, エキゾーストパイプ	210	1			
2	18293-KFR-700	ラバー, プロテクターパッキン	200	2			
3	18300-KFR-700	マフラーCOMP., エキゾースト	38,000	1			
4	18301-KS4-000	パイプCOMP., エキゾースト	1,420	1			
5	18320-KFR-700	プロテクターCOMP., マフラー	1,200	1			
6	18373-KS4-000	バンド, エキゾーストパイプ	720	1			
7	18391-MBO-891	パッキン, エキゾースト	760	1			
8	90105-MBY-000	スクリュー, スペシャル 5X17	85	2			
9	90301-KM1-010	ナット, 6カクキャップ 8MM	140	2			
10	95701-08032-07	ボルト, フランジ 8X32	50	2			
11	95701-08040-00	ボルト, フランジ 8X40	50	1			
12	95701-08045-07	ボルト, フランジ 8X45	50	2			





整備項目	標準時間
スフリング、サイドスタンド	0.1
スフリング E、メインスタンド	0.2
スタンド COMP.、サイド	0.3
カム、ロツクピン、ツシユ	0.5
ピン、ブレーキロツク	
プレート、ブレーキロツクベース	
スタンド COMP.、メイン	
スイッチセット、サイドスタンド	0.6
スイッチASSY.、スターターストップ	0.8
ペダルCOMP.、リヤブレーキ	0.9
ケーブルCOMP.、リヤブレーキ	1.2
アームCOMP.、ミドル	1.5
ハイCOMP.、ブレーキボツト	

見出 番号	部品番号	部品名	希望使用個数		適用号機		タイプ
			小売 価格	CN250 3	初号機	終号機	
1	35357-KK0-650	スフリング、ストップスイッチ	165	1			
2	35370-KM1-000	スイッチASSY.、スターターストップ	640	1			
3	35700-KFR-305	スイッチセット、サイドスタンド	2,580	1			
4	43450-KS4-710	ケーブルCOMP.、リヤブレーキ	1,260	1			
5	43451-KS4-710	ストツバー、ブレーキケーブル	135	1			
6	43453-KS4-000	クランプ B、リヤブレーキケーブル	410	1			
7	43454-KS4-000	クランプ A、リヤブレーキケーブル	295	1			
8	46500-KS4-620	ペダルCOMP.、リヤブレーキ	2,370	1			
9	46510-KS4-000	ハイCOMP.、ブレーキボツト	2,000	1			
10	46511-KA4-710	スフリング、ブレーキペダル	240	1			
11	46515-KS4-010	アームCOMP.、ミドル	1,580	1			
12	46545-538-010	カバー、ペダル	220	1			
13	46611-KM1-000	プレート、ブレーキロツクベース	670	1			
14	46612-KM1-000	ピン、ブレーキロツク	165	1			
15	46613-KM1-300	ペダルリンク、ロツクピン	205	1			
16	46614-KM1-000	スフリング、ロツクピンリターン	130	1			
17	46615-KM1-000	カム、ロツクピンツシユ	240	1			
18	46616-KM1-000	スフリング、ピンツシユカムリターン	105	1			
19	46617-KM1-000	カバー、ブレーキロツク	460	1			
20	50500-KS4-000	スタンド COMP.、メイン	3,890	1			
21	50504-KS4-000	ハイ、メインスタンドボツト	590	1			
22	50530-KS4-710	スタンド COMP.、サイド	2,260	1			
23	50541-MN4-000	スフリング、サイドスタンド	205	1			
24	90108-MK6-670	ボツト、サイドスタンドボツト	265	1			
25	90147-MCE-950	ボツト、スペシャル 6X16	140	1			

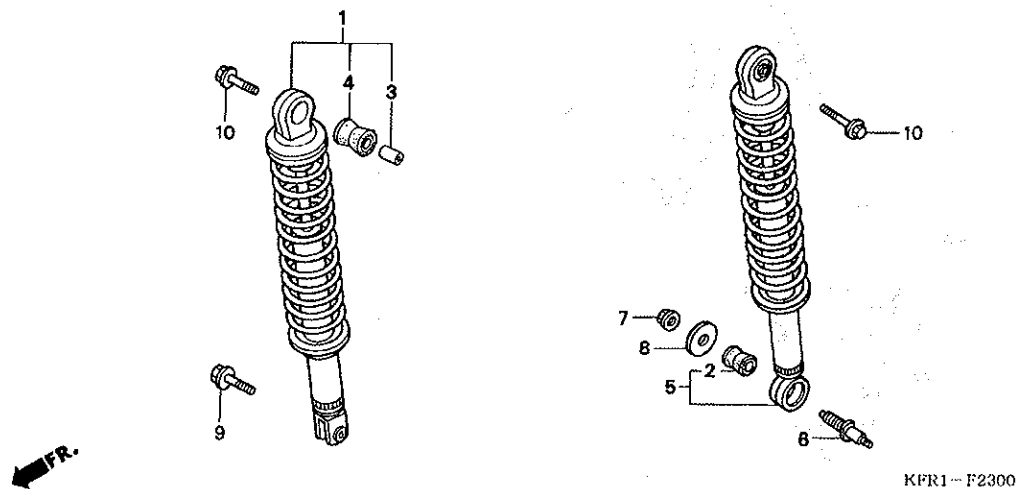


見出	部品番号	部品名	希望小売価格	使用個数	適用機種	タイプ
番号				3	初号機 終号機	
26	90203-MF9-710	ナット, サイド スタンド	145	1		
27	94050-06000	ナット, フランジ 6MM	35	3		
28	94050-06080	ナット, フランジ 6MM	35	3		
29	94101-06000	ワッシャー, プレイン 6MM	25	1		
30	94201-20120	ピン, スプリット 2.0X12	25	1		
31	94201-30250	ピン, スプリット 3.0X25	30	1		
32	95011-62000	ラバーB, スタンド ストッパー	50	1		
33	95014-71502	スプリングE, メインスタンド	105	1		
34	95015-32001	ジョイントB, ブレーキアーム	50	1		
35	95015-42000	ナットB, ブレーキロット アジヤステイング	100	1		
36	95701-06016-00	ボルト, フランジ 6X16	35	1		
37	95801-08030-08	ボルト, フランジ 8X30	50	1		
38	96001-06014-00	ボルト, フランジ 6X14	40	2		



F-23

リヤークッション



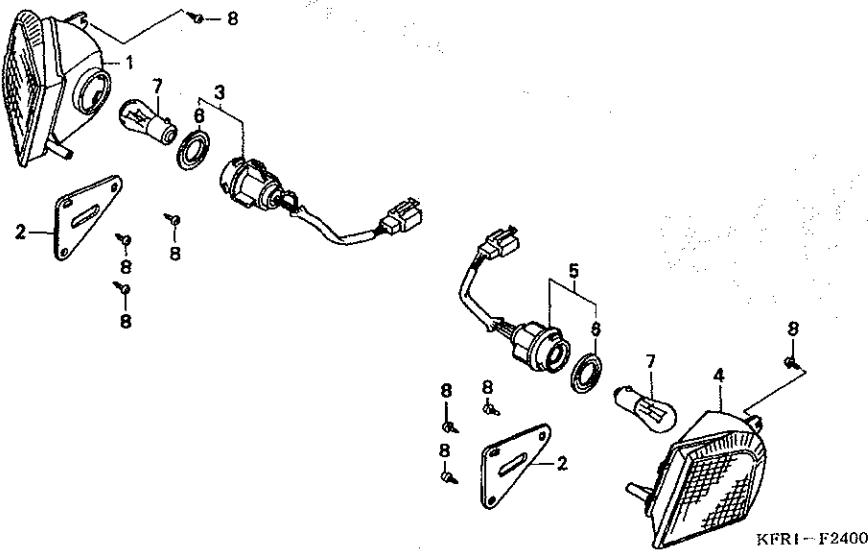
整備項目	標準時間
ショックASSY., L. リヤ	0.2
ショックASSY., R. リヤ	0.3
(イツコシ 0.1 カサシ)	

見出	部品番号	部品名	希望小売価格	使用個数	適用機種	タイプ
番号				CN250 3	初号機	終号機
1	52400-KS4-023	ショックASSY., R. リヤ (シヨウワ)	8,300	1		
2	52476-001-020	フツシユ, リヤークツシヨシヨラバ	115	1		
3	52486-074-000	カラ, クツシヨシヨラバフツシユ	105	2		
4	52489-331-003	ラバ-A, シヨイント	105	2		
5	52500-KS4-023	ショックASSY., L. リヤ (シヨウワ)	8,300	1		
6	90102-KS4-000	ボルト, スペシヤル 10MM	210	1		
7	90304-GE8-003	ナツト, U 10MM	145	1		
8	90522-GF8-000	ワツシヤ, 13MM	100	1		
9	95801-08032-00	ボルト, フランジ 8X32	50	1		
10	95801-08035-00	ボルト, フランジ 8X35	50	2		

F-24

ウインカー

297



整備項目	標準時間
バルブ、ストップ & テールライト (ニコデモトウシカ)	0.1
ソケットCOMP. L. ウインカー	
ソケットCOMP. R. ウインカー	
レンズCOMP. R. フロントウインカー	0.2
レンズCOMP. L. フロントウインカー	0.3
(イツコマシ 0.1 ガサン)	

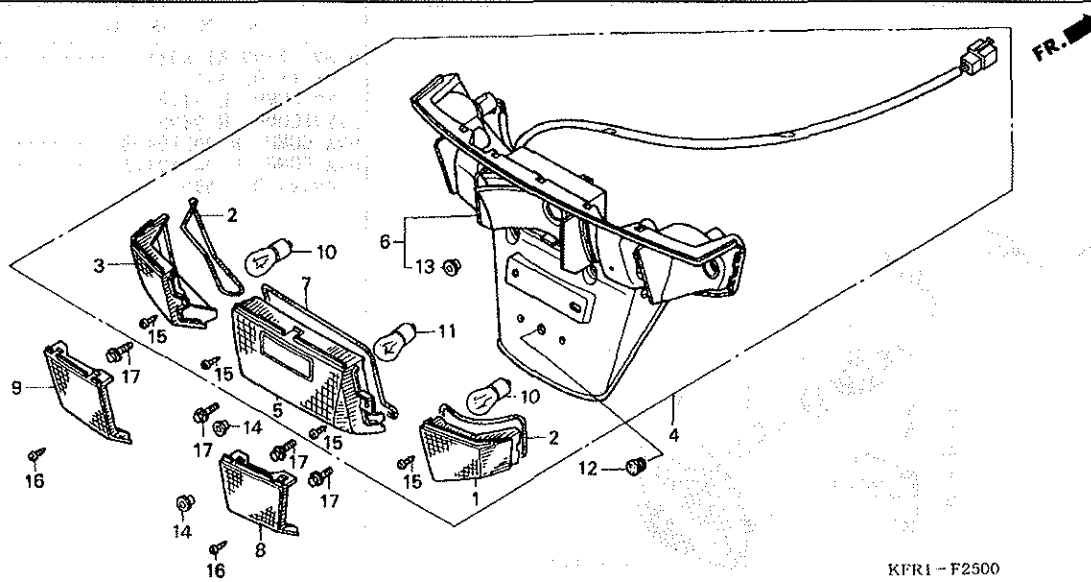
見出	部品番号	部品名	希望小売価格	使用個数	適用機種	タイプ
番号				CN250 3	初号機 終号機	
1	33401-KS4-003	レンズCOMP. R. フロントウインカー	1,630	1		
2	33409-KS4-000	ステー, フロントウインカー	250	2		
3	33410-KS4-003	ソケットCOMP. R. ウインカー	580	1		
4	33451-KS4-003	レンズCOMP. L. フロントウインカー	1,630	1		
5	33460-KS4-003	ソケットCOMP. L. ウインカー	580	1		
6	33518-MB2-003	ガasket, シール	135	2		
7	34906-268-600	バルブ, ストップ & テールライト (12V 18/5W) (スタンレー)	220	2		
8	93903-24380	スクリュー, タツピング 4X12	25	8		

3

F-25

リヤコンビネーションライト

28-9



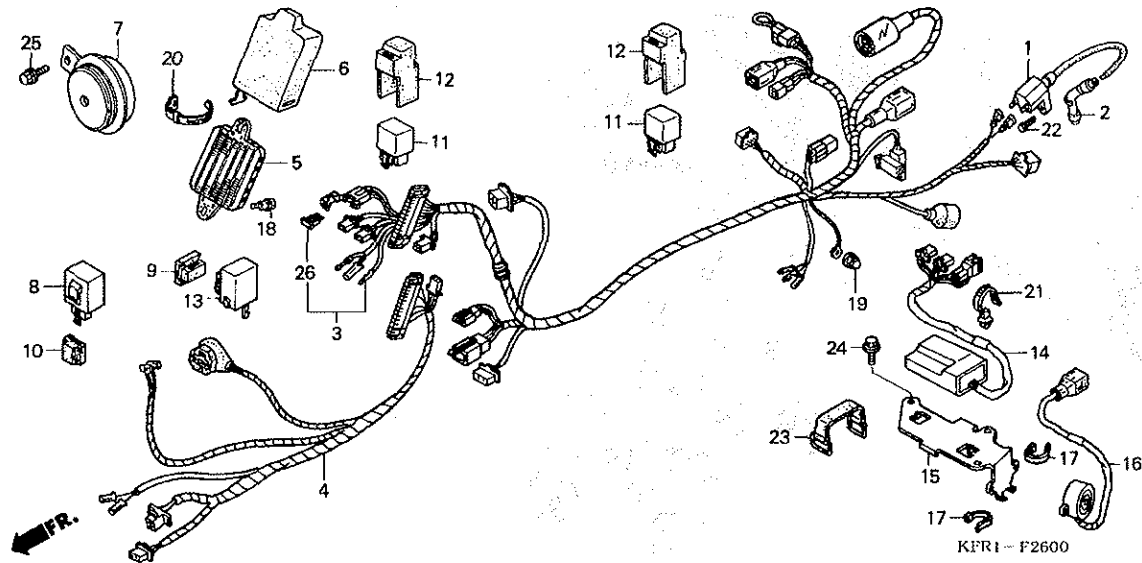
整備項目	標準時間
ハールフ、テールライト (ニコイズヨウデモドウシカシ)	0.1
ハールフ、ウインカー ライトASSY、リヤコンビネーション	0.4
ベースCOMP.、リヤコンビネーションライト	0.5

3

見出 番号	部品番号	部品名	希望使用個数		適用号機		タイプ
			小売 価格	CN250 3	初号機	終号機	
1	33602-KS4-003	レンズ、R.リヤウインカー	620	1			
2	33606-KS4-003	ハツキン、ウインカー	225	2			
3	33652-KS4-003	レンズ、L.リヤウインカー	620	1			
4	33700-KS4-003	ライトASSY、リヤコンビネーション	12,100	1			
5	33702-KS4-003	レンズCOMP.、テールライト	1,890	1			
6	33703-KS4-003	ベースCOMP.、リヤコンビネーションライト	6,500	1			
7	33709-KS4-003	ハツキン、テールライト	225	1			
8	33710-KS4-003	レンズ、R.タミ	620	1			
9	33711-KS4-003	レンズ、L.タミ	620	1			
10	34905-284-003	ハールフ、ウインカー (12V 10W)	170	2			
11	34906-268-600	ハールフ、ストップ & テールライト (12V 18/5W) (スタンレー)	220	1			
12	50318-041-600	ブラク、ユースレスホル	95	1			
13	90522-MF5-000	ワッシャー、フロントカバー	105	4			
14	90522-028-000	ワッシャー、チエンケースセットインク	95	2			
15	93901-34420	スクリユー、タツピンク 4X16	25	4			
16	93901-34480	スクリユー、タツピンク 4X16	25	2			
17	95701-06016-07	ボルト、フランジ 6X16	35	4			

F-26

ワイヤーハーネス



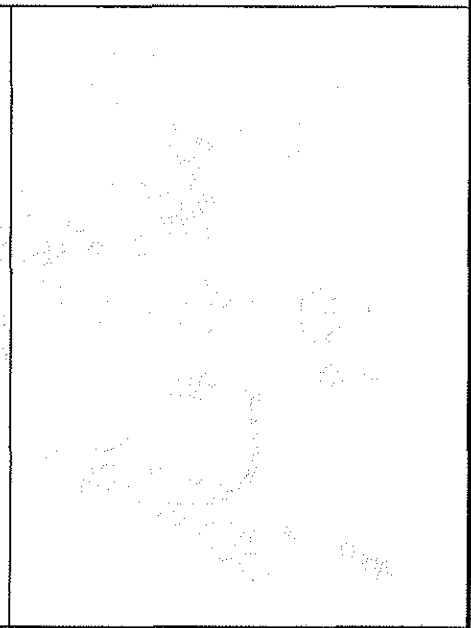
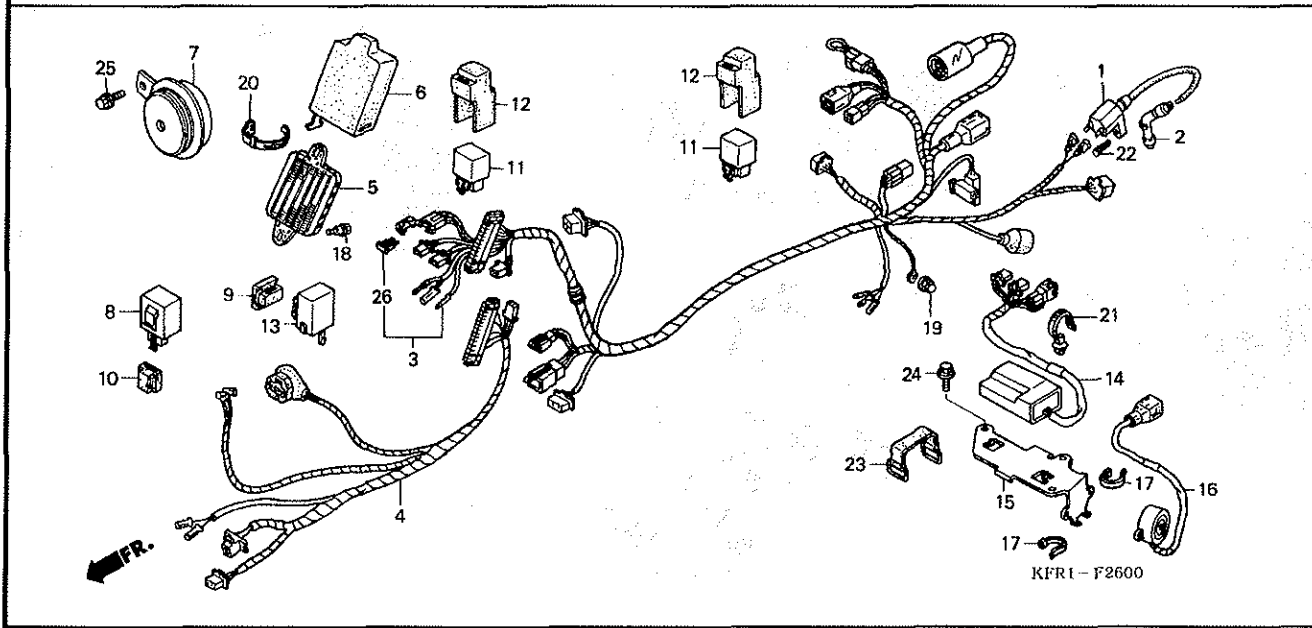
整備項目	標準時間
アラームユニットASSY.	0.2
リレーCOMP. スターター サイレンASSY.	0.3
リレーCOMP. ホジション リレーCOMP. ウィンカー ホーンCOMP.	0.5
マルチカプラー 15X5 コイルCOMP. イグニッション	0.6
サブハーネス	0.8
ハーネス, ワイヤ	1.9

見出	部品番号	部品名	希望使用個数	適用号機	小売価格	タイプ
番号				初号機 終号機		
1	30510-KS4-710	コイルCOMP. イグニッション	1		2,790	
2	30700-KM1-020	キャップ ASSY. ノイズサプレッサー	1		780	
3	32100-KFR-700	ハーネス, ワイヤ	1		10,500	
4	32101-KFR-700	サブハーネス	1		3,500	
5	32150-GE8-601	マルチカプラー 15X5 (オス)	1		600	
6	32155-KS4-000	カバー, マルチカプラー	1		510	
7	38110-KM1-018	ホーンCOMP. (ハイ)	1		2,470	
8	38301-KM1-003	リレーCOMP. ウィンカー	1		2,060	
	38301-KM1-008		1		2,130	
9	38306-ME9-771	サスペンション, ウィンカーリレー	2		380	
10	38306-ME9-772	サスペンション, ウィンカーリレー	1		360	
11	38501-GAM-007	リレーCOMP. スターター (マツタ)	2		1,740	
12	38506-MY2-691	サスペンション, スターターリレー (マツタ)	2		245	
13	38601-MB3-671	リレーCOMP. ホジション	1		1,890	
14	38710-KFR-701	アラームユニットASSY.	1		8,500	
15	38715-KFR-700	スター, アラームユニット	1		650	
16	38720-KFR-701	サイレンASSY.	1		2,000	
17	83645-GG0-000	バンド, ナイロン	2		85	
18	90111-162-000	ボルト, フランジ 6MM	2		160	
19	90201-415-000	ナット, キャップ 6MM	1		140	
20	90650-MBY-000	バンド, ハーネス	1		130	
21	91540-S30-003	クリップ, ハーネスバンド (ナチュラル) (151.5MM)	1		130	
22	92101-05020-0A	ボルト, 6カク 5X20	1		25	
23	95012-11001	バンド A, ハッチリ	1		105	

F-26

ワイヤーハーネス

2003

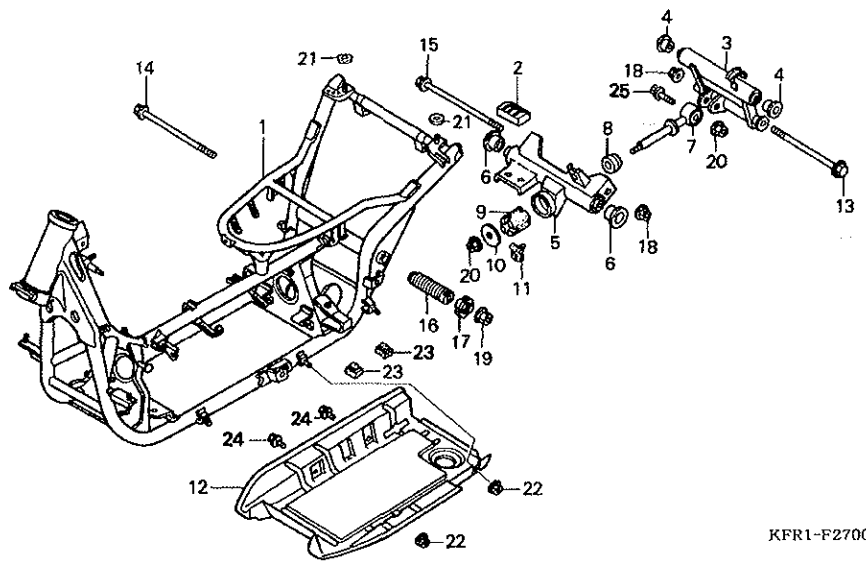


見出 番号	部品番号	部品名	希望 小売 価格	使用 個数 CN250 3	適用号機 初号機 終号機	タイプ
24	95701-06012-00	ホルト, フランジ 6X12	35	2		
25	95701-08012-00	ホルト, フランジ 8X12	40	1		
26	98200-31000	ヒューズ, プレート (10A)	35	1		

3

F-27

フレームボディ



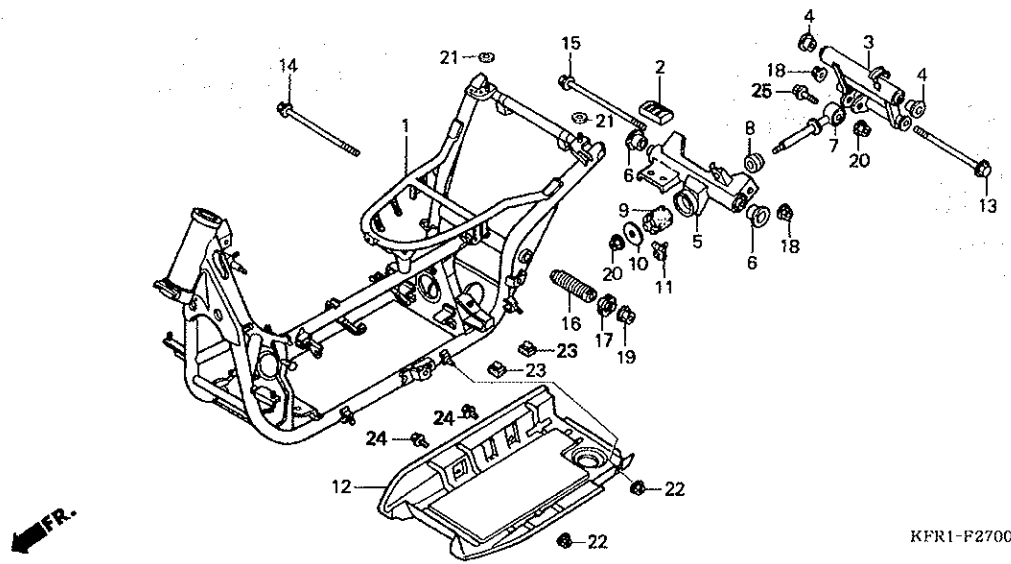
整備項目	標準時間
カバーセット, フューエルタンクアンダー	0.3
ブラケットサブ ASSY. B, エンジンハンガー	2.0
ブラケットサブ ASSY. A, エンジンハンガー	2.1
ボディCOMP., フレーム	*7.0

見出 番号	部品番号	部品名	希望使用個数		適用号機		タイプ
			小売 価格	CN250 3	初号機	終号機	
1	50100-KFR-700	ボディCOMP., フレーム	60,200	1			
2	50352-KS4-000	ラバー, ストツパ	225	1			
3	50355-KS4-010	ブラケットサブ ASSY. B, エンジンハンガー	3,680	1			
4	50357-KM1-310	ベアリング B, エンジンハンガー	235	2			
5	50365-KS4-000	ブラケットサブ ASSY. A, エンジンハンガー	3,680	1			
6	50367-KS4-310	ベアリング A, エンジンハンガー	285	2			
7	50370-KS4-013	ロッド ASSY., テンション	980	1			
8	50372-KS4-000	ラバー-A, ストツパ	120	1			
9	50373-KS4-000	ラバー-B, ストツパ	410	1			
10	50374-KS4-000	ワッシャー, ラバー-ストツパ	295	1			
11	50375-KS4-000	ラバー, ストツパ	295	1			
12	50600-KFR-700	カバーセット, フューエルタンクアンダー	7,800	1			
13	90105-KJ9-000	ボルト, フランジ 10X210	370	1			
14	90105-KS4-770	ボルト, フランジ 12X373	850	1			
15	90106-KS4-770	ボルト, フランジ 10X212	510	1			
16	90121-KS4-010	カラー, フレームピボット (C)	960	1			
17	90304-GB4-680	ナットC, ステアリングステム	220	1			
18	90304-GE8-003	ナット, U 10MM	145	2			
19	90306-KF0-003	ナット, フランジ 12MM	165	1			
20	90309-KF0-003	ナット, フランジ 8MM	195	2			
21	90521-427-770	ワッシャー 10.3MM	145	2			
22	94050-06000	ナット, フランジ 6MM	35	2			
23	95011-61000	ラバー-A, スタントストツパ	50	2			



F-27

フレームボディ



見出

部品番号

部品名

希望使用個数

適用号機

タイプ

番号

小売

価格

初号機

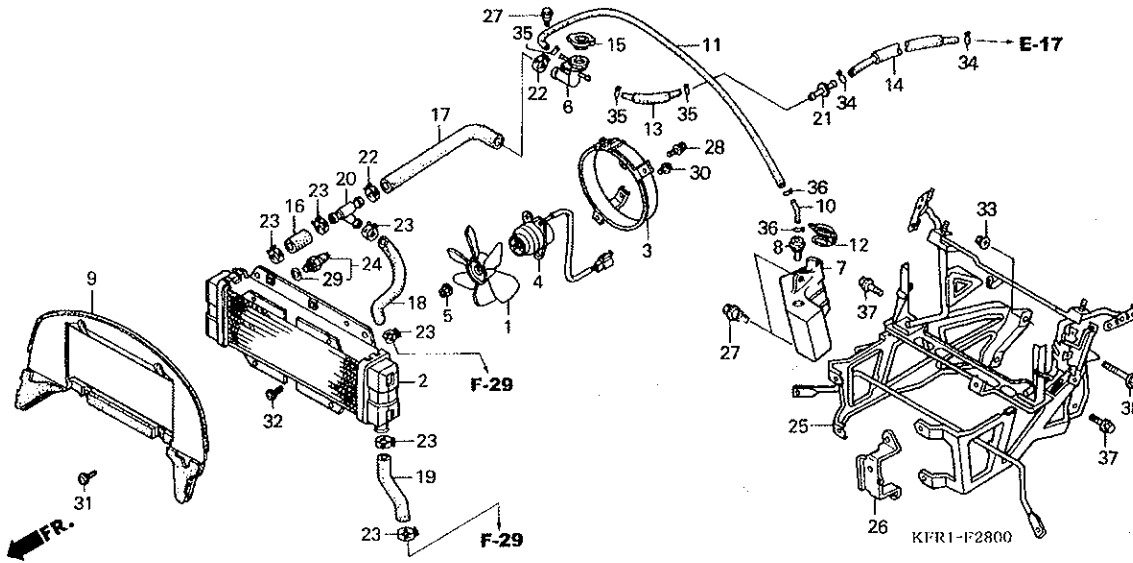
終号機

部品番号	部品名	希望使用個数	適用号機	タイプ
24 95701-06010-00	ボルト、フランジ 6X10	35	2	
25 95900-08035-08	ボルト、フランジ 8X35	50	1	

3

F-28

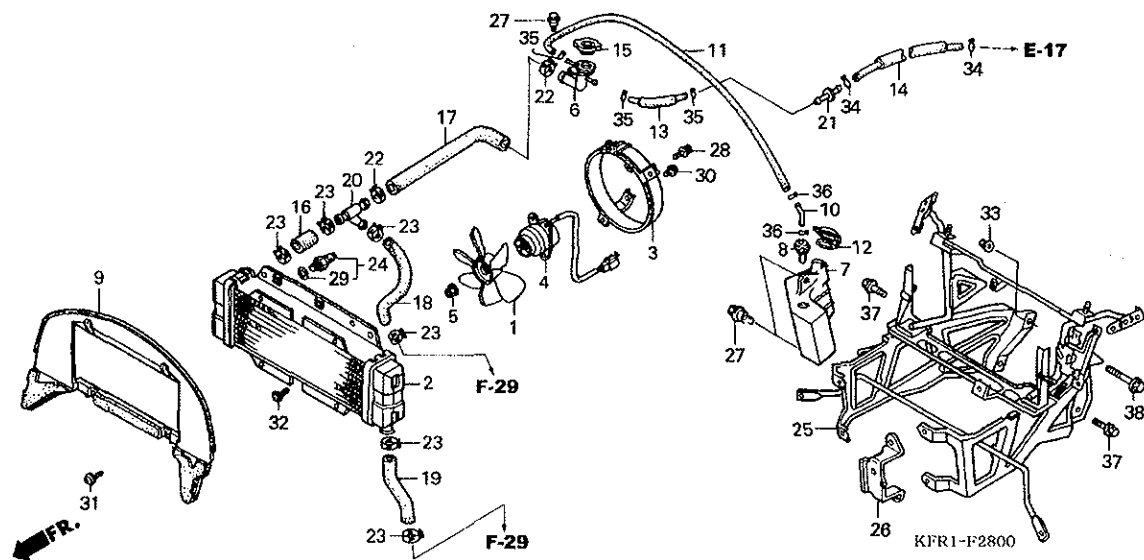
ラジエター



整備項目	標準時間
ダクト, エア	0.3
ネット, フィラー	0.5
ホースD, ウォーター	0.6
ファンCOMP., ケーリング	0.7
ホースA	
ホースC, ウォーター	
ホース, フィラーネット	
ジョイント, スリーウェイ	
シユラウトCOMP.	
スイッチASSY., サーモスタット	
タンク, リザーブ	0.8
モーター, ケーリングファン	0.9
ラジエターCOMP.	
ブラケット, ラジエターマウンティング	1.6

見出 番号	部品番号	部品名	希望使用個数		適用号機		タイプ
			小売 価格	CN250 3	初号機	終号機	
1	19009-KM3-003	ファンCOMP., ケーリング	2,370	1			
2	19010-KFR-701	ラジエターCOMP.	22,300	1			
3	19015-KS4-003	シユラウトCOMP.	2,260	1			
4	19030-KS4-013	モーター, ケーリングファン	8,650	1			
5	19036-KS4-003	ナット, ツースト 3MM	90	1			
6	19039-KM1-004	ネット, フィラー	800	1			
7	19101-KS4-010	タンク, リザーブ	1,790	1			
8	19102-KE8-010	チューブ, レベル	295	1			
9	19102-KS4-000	ダクト, エア	2,260	1			
10	19103-MB9-000	ジョイント, チューブ	205	1			
11	19104-KS4-000	チューブCOMP., 7.3X530	840	1			
12	19104-MB0-700	キャップ, リザーブタンク	380	1			
13	19107-KS4-020	チューブ 7.3X53	225	1			
14	19108-KS4-010	チューブCOMP. (3.5X1474)	560	1			
15	19111-KE1-003	キャップ, ラジエターフィルター	1,470	1			
16	19122-KS4-000	ホースA	155	1			
17	19123-KS4-000	ホース, フィラーネット	360	1			
18	19124-KS4-710	ホースC, ウォーター	500	1			
19	19125-KS4-000	ホースD, ウォーター	360	1			
20	19126-KFR-700	ジョイント, スリーウェイ	400	1			
21	19126-KM1-010	ジョイント, チューブ	115	1			
22	19513-MF5-000	クランプ, ウォーターホース 27MM	285	2			
23	19514-ME9-003	クリップB, ホース	200	6			
24	37760-KS4-880	スイッチASSY., サーモスタット	4,310	1			
25	50310-KFR-700	ブラケット, ラジエターマウンティング	7,000	1			



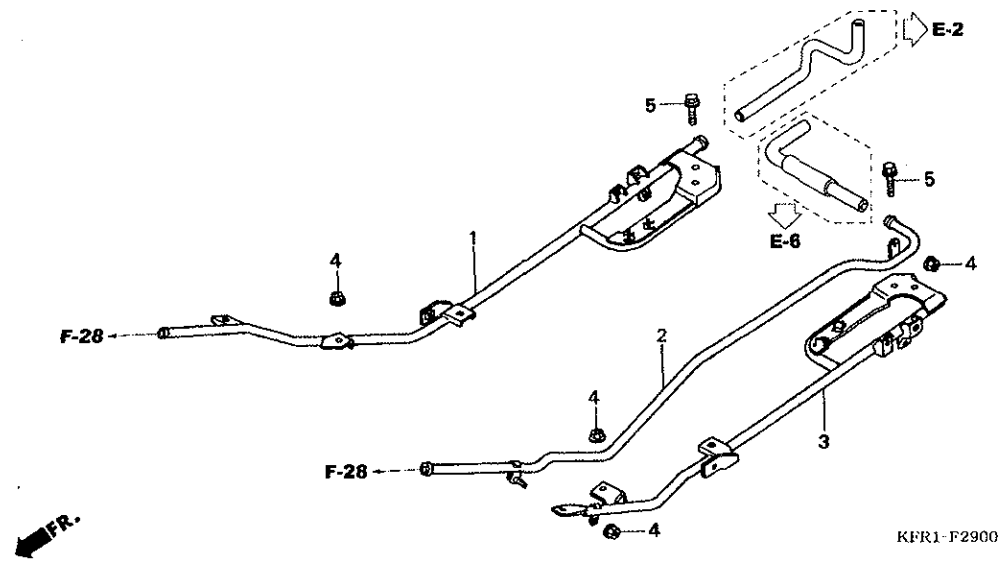


見出 番号	部品番号	部品名	希望 小売 価格	使用 個数 3	適用号機 初号機 終号機	タイプ
26	50311-KS4-660	ステー、ホーン	680	1		
27	90111-162-000	ホルト、フランジ 6MM	160	3		
28	90125-KM1-831	ホルトワッシャー 5X12	95	3		
29	91307-611-000	リング 13.5X1.4	85	1		
30	93891-04008-08	スクリュウワッシャー 4X8	30	3		
31	93891-05012-07	スクリュウワッシャー 5X12	30	4		
32	93891-06012-00	スクリュウワッシャー 6X12	35	4		
33	94050-06000	ナット、フランジ 6MM	35	1		
34	95002-02070	クリップ、チューブ (B7)	30	2		
35	95002-02120	クリップ、チューブ (B12)	35	3		
36	95002-80000	クリップ、チューブ (C12)	30	2		
37	95701-08016-00	ホルト、フランジ 8X16	40	2		
38	95801-06140-08	ホルト、フランジ 6X140	100	1		

3

F-29

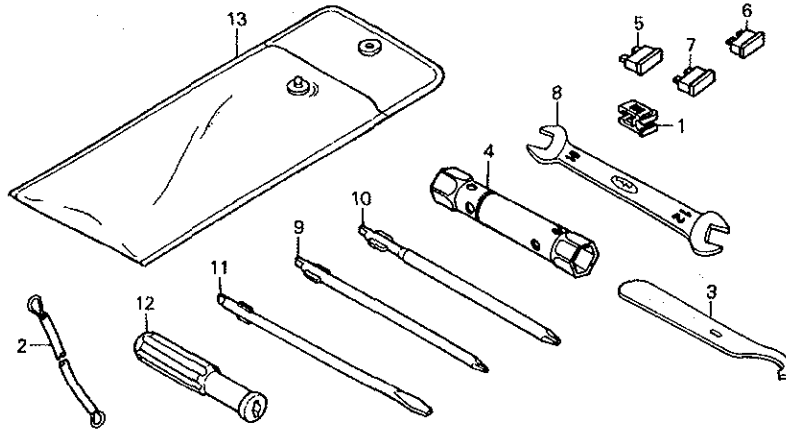
ウォーターパイプ



整備項目	標準時間
ハ イブ、フロア-ハ ンネルリー-インフォースメント	0.8
ハ イブ COMP.、L. ウォーター	0.9
ハ イブ COMP.、R. ウォーター	1.3

見出 番号	部品番号	部品名	希望使用個数		適用号機		タイプ
			小売 価格	CN250 3	初号機	終号機	
1	19119-KS4-000	ハ イブ COMP.、R. ウォーター	8,400	1			
2	19121-KS4-000	ハ イブ COMP.、L. ウォーター	5,600	1			
3	64322-KS4-710	ハ イブ、フロア-ハ ンネルリー-インフォースメント	5,600	1			
4	94050-06000	ナット、フランジ 6MM	35	4			
5	95701-06040-00	ボルト、フランジ 6X40	40	2			





KPR1-F3000

整備項目 標準時間

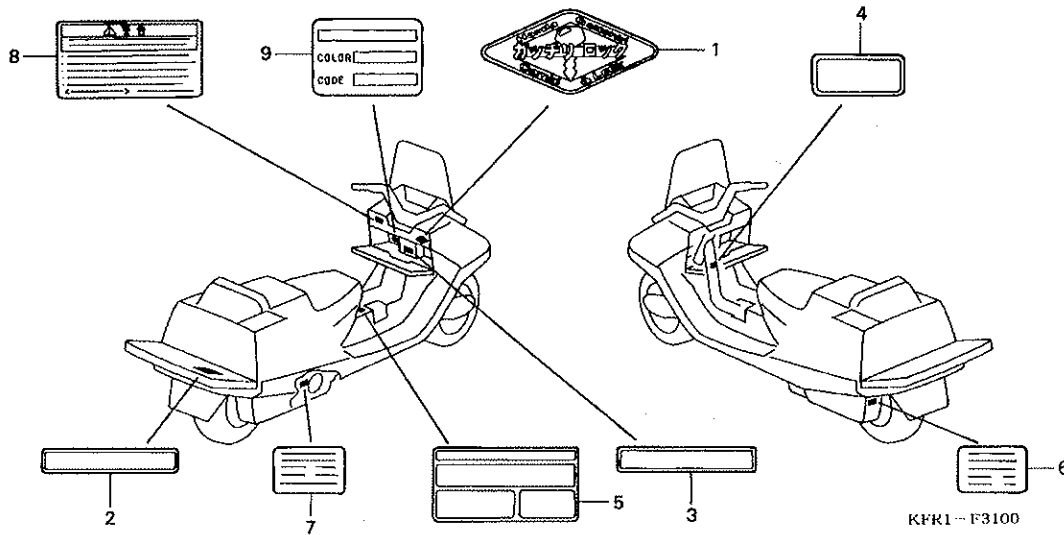
ミソナイ
------	-------

見出	部品番号	部品名	希望小売価格	使用個数	適用機種	タイプ
番号				CN250 3	初号機 終号機	
1	38235-SA5-004	プーラー、ヒューズ (タ イチ)	120	1		
2	77236-KM4-000	ワイヤ、ヘルメットセツテイング	370	1		
3	89215-404-670	スパナ、ピン	600	1		
4	89216-415-000	レンチ、ホ ツクス (18.5X17)	790	1		
5	98200-30500	ヒューズ、プレート (5A)	35	1		
6	98200-31000	ヒューズ、プレート (10A)	35	1		
7	98200-32000	ヒューズ、プレート (20A)	35	1		
8	99001-10120	スパナ 10X12	240	1		
9	99003-10000	ドライバ-1、プラススクリュー (NO.2)	95	1		
10	99003-20000	ドライバ-2、プラススクリュー (NO.3)	95	1		
11	99003-30000	ドライバ-3、マイナススクリュー (NO.2)	95	1		
12	99003-50000	ケ リツツ、スクリュ-ドライバ-	115	1		
13	99008-02000	バ ツク、ツ-ル 200MM	155	1		

3

F-31

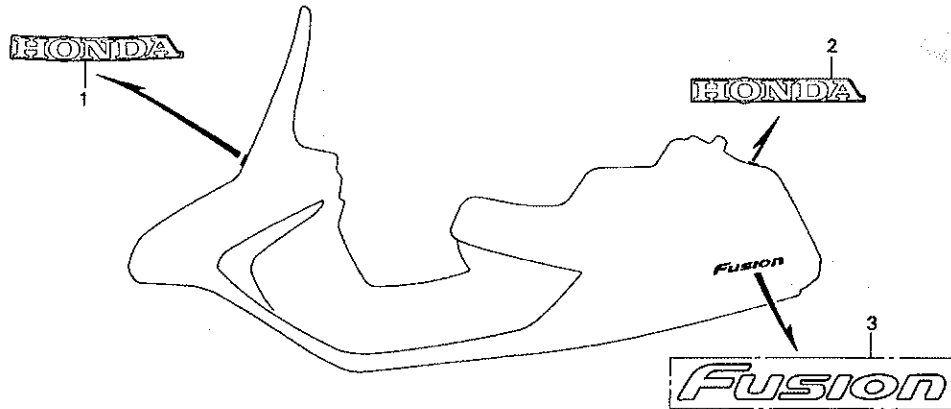
コーションラベル



整備項目	標準時間
ミアンナイ

見出 番号	部品番号	部品名	希望使用個数		適用号機		タイプ
			小売 価格	CN250 3	初号機	終号機	
1	17528-MCE-750	マーク、タフコンピネーションスイッチ	210	1			
2	81218-GAM-310	ラベル、ラキッシュホックスコーション	85	1			
3	81218-GC2-010	ラベル、トランクコーション	170	1			
4	87501-KFR-700	プレート、レジステットナンバー	140	1			
5	87505-KFR-700	ラベル、タイヤ	205	1			
6	87540-KJ9-300	ラベル、トランスミッションオイル	150	1			
7	87541-KJ9-300	ラベル、オイルキャパシティー	110	1			
8	87560-MY1-701	マーク、トライフコーション	205	1			
9	87565-KFR-Y00ZA	ラベル、カラー *TYPE1*(GY116)	85	1			YA
	87565-KFR-Y00ZB	ラベル、カラー *TYPE2*(Y106)	85	1			YB
	87565-KFR-Y00ZC	ラベル、カラー *TYPE3*(NH303)	85	1			YC
	87565-KFR-Y00ZD	ラベル、カラー *TYPE4*(PB322)	85	1			YD
	87565-KFR-Y00ZE	ラベル、カラー *TYPE5*(R157)	85	1			YE
	87565-KFR-Y00ZF	ラベル、カラー *TYPE6*(YR210)	85	1			YF
	87565-KFR-Y00ZG	ラベル、カラー *TYPE7*(P25)	85	1			YG
	87565-KFR-700ZA	ラベル、カラー *TYPE1*(NH411)	85	1			J
	87565-KFR-710ZA	ラベル、カラー *TYPE1*(NH237)	85	1			2J
	87565-KFR-710ZB	ラベル、カラー *TYPE2*(NH198)	85	1			2J
	87565-KFR-710ZC	ラベル、カラー *TYPE3*(PB215)	85	1			2J





KFR1-F3200

整備項目

標準時間

ミフナイ

見出	部品番号	部品名	希望	使用	個数	適用	号機	タイプ
番号			小売	CN250		初号機	終号機	
			価格	3				
1	87555-KFR-700ZA	マーク, カニツシユ *TYPE2*	160	1	-----	-----	J, YA, YB, YD, YF, 2J	
	87555-KFR-700ZB	マーク, カニツシユ *TYPE1*	160	1	-----	-----	YE, YG, 2J	
	87555-KFR-700ZC	マーク, カニツシユ *TYPE3*	160	1	-----	-----	YC	
2	87556-KFR-700ZA	マーク, リヤートランクセンター *TYPE1*	180	1	-----	-----	YE, YG, 2J	
	87556-KFR-700ZB	マーク, リヤートランクセンター *TYPE2*	180	1	-----	-----	J, YA, YB, YD, YF, 2J	
	87556-KFR-700ZC	マーク, リヤートランクセンター *TYPE3*	180	1	-----	-----	YC	
3	87557-KFR-700ZA	ストライプ, R. リヤートランクサイト *TYPE1*	1,600	2				

3

部 品 番 号 索 引

部品番号	頁見出	部品番号	頁見出	部品番号	頁見出	部品番号	頁見出	部品番号	頁見出	部品番号	頁見出
04000		13000		16000		17372-KM1-670	28 13	19229-KS4-690	35 4	23431-KAB-000	44 7
04911-KS4-000	45 1	13000-KS4-030	47 1	16010-KS4-003	48 1	17500-KS4-000	78 7	19231-KM1-010	35 5	23432-KS4-000	44 8
06000		13011-KFR-700	47 2	16012-KFR-701	48 2	17528-MCE-750	97 1	19300-KM1-003	30 8	28000	
06111-KFR-700	50 1	13021-KFR-700	47 2	16013-KFR-701	48 3	17613-KS4-000	78 8	19310-KM1-000	30 9	28102-KM1-670	40 1
06112-KS4-690	51 1	13031-KFR-700	47 2	16015-KM1-013	48 4	17622-GB7-900	82 4	19313-KM1-000	30 10	28110-KM1-770	40 2
06430-KFR-750	76 1	13041-KFR-700	47 2	16016-KFG-J01	48 5	17632-383-831	78 10	19315-KM1-000	30 11	28120-KM1-013	38 1
06431-MA3-405	72 1	13101-KS4-030	47 3	16028-KFR-701	48 6	17910-KFR-700	54 1	19411-KM1-000	80 16	28130-KAB-010	40 3
06455-KFR-701	72 2	13102-KS4-315	47 3	16037-MA6-003	48 7	17920-KFR-700	54 2	19412-KS4-000	80 17	28131-KM1-771	40 4
11000		13103-KS4-315	47 3	16046-KFR-701	48 8	18000		19414-KS4-000	80 18		
11100-KS4-010	45 2	13104-KS4-315	47 3	16050-KFR-701	48 9	18291-KS4-690	50 1	19416-KS4-000	80 19	30000	
11103-KJ9-750	45 3	13111-KM1-000	47 4	16080-KJ9-003	48 10	16107-KM1-003	48 12	19501-KS4-020	35 6	30300-KFR-701	38 2
11104-KJ9-751	45 4	14000		16100-KFR-701	48 11	16111-KFR-701	48 13	19502-KM1-010	34 7	30401-GT4-000	79 1
11105-KJ9-750	45 5	14100-KS4-010	32 2	16107-KM1-003	48 12	16119-KFR-701	48 14	19503-KS4-000	30 12	30410-KFR-701	79 2
11107-KS4-000	36 1	14401-KM1-003	33 1	16111-KFR-701	48 13	16119-KFR-701	48 14	19506-KM1-003	30 13	30510-KS4-710	89 1
11108-KS4-000	36 2	14431-KJ9-000	32 3	16119-KFR-701	48 14	16121-KS4-840	28 11	19507-KM1-830	34 8	30700-KM1-020	89 2
11109-KS4-000	36 3	14450-KS4-010	28 6	16121-KS4-840	28 12	16136-KM1-003	48 15	19513-MF5-000	93 22		
11121-KM1-000	45 6	14460-KS4-010	28 7	16136-KM1-003	48 15	16143-195-731	48 17	19514-ME9-003	30 14	31000	
11152-KS4-003	36 4	14510-KM1-000	33 2	16143-195-731	48 17	16155-KFR-701	48 18			31110-KFR-701	38 3
11191-KS4-690	45 7	14551-KS4-003	34 3	16143-KS4-650	48 16	16155-KFR-701	48 18	19600-KS4-000	45 11	31120-KFR-701	38 4
11202-GC7-300	45 8	14552-KS4-003	34 4	16155-KFR-701	48 18	16165-449-771	48 19	21000		31200-KS4-018	40 5
11211-KS4-010	44 1	14553-KS4-003	34 5	16165-449-771	48 19	16179-KFR-701	48 20	21300-KM1-040	44 2	31201-KS5-901	40 6
11330-KS4-000	36 5	14555-KFR-700	34 6	16179-KFR-701	48 20	16179-ME9-751	48 21	21395-KS4-690	44 3	31204-KS5-901	40 7
11338-KM1-010	36 6	14610-KM1-003	33 3	16180-195-731	48 22	16180-195-731	48 22			31205-KL8-711	40 8
11341-KFR-700	41 1	14711-KS4-000	32 4	16186-GJ2-004	48 23	16190-KFR-701	48 24	21909-KM3-003	93 1	31206-KW1-901	40 9
11394-KS4-690	36 7	14721-KS4-000	32 5	16190-KFR-701	48 24	16198-KS4-650	48 25	19010-KFR-701	93 2	31207-KS5-901	40 10
11395-KM1-010	51 1	14751-KAB-003	32 6	16198-KS4-650	48 25	16199-KS4-650	49 26	19015-KS4-003	93 3	31500-HA0-705	79 3
		14761-KAB-003	32 7	16199-KS4-650	49 26	16210-KS4-840	30 6	19030-KS4-013	93 4	31600-KFR-700	79 4
		14771-GB4-680	32 8	16210-KS4-840	30 6	16219-MB0-770	30 7	19034-MB3-000	28 14	31601-KFR-700	79 5
		14777-KN7-670	32 9	16219-MB0-770	30 7	16510-KFR-701	49 27	19036-KS4-003	93 5	32000	
		14781-MA6-000	32 10	16510-KFR-701	49 27	16710-KS4-005	78 1	19039-KM1-004	93 6	32100-KFR-700	89 3
12000		15000		16710-KS4-005	78 1	16711-KS4-000	78 2	19101-KS4-010	93 7	32101-KFR-700	89 4
12100-KS4-691	34 1	15100-KJ9-000	39 1	16711-KS4-000	78 2	16900-371-004	78 3	19102-KE8-010	93 8	32103-KFR-700	40 11
12191-KS4-690	34 2	15133-KM1-000	39 2	16900-371-004	78 3	16905-MG7-000	78 4	19102-KE8-010	93 8	32111-KFR-711	53 1
12200-KFR-700	30 1	15141-KJ9-003	39 3	16905-MG7-000	78 4	16958-MB1-000	36 12	19107-KS4-020	93 13	32150-GE8-601	89 5
12204-KE8-305	30 2	15331-921-003	39 4	17000				19108-KS4-010	93 14	32155-KS4-000	89 6
12209-MA6-003	32 1	15332-921-003	39 5	17205-KM1-010	80 2			19111-KE1-003	93 15	32161-367-690	56 1
12209-MA6-005	32 1	15421-107-000	36 9	17213-KS4-000	80 3			19119-KS4-000	95 1	32401-KS4-710	79 6
12211-KJ9-000	30 3	15426-KM1-003	36 10	17214-KFR-700	82 2			19121-KS4-000	95 2	32405-KAB-000	79 7
12245-KS4-305	30 4	15441-149-000	47 5	17214-KFR-700	82 2			19122-KS4-000	93 16	32406-KS4-710	40 12
12251-KS4-691	30 5	15447-149-000	47 6	17215-KFR-700	82 3			19123-KS4-000	93 17	32411-253-000	40 13
12302-KS4-000	28 1	15510-KS4-010	28 8	17215-KFR-700	82 3			19123-KS4-000	93 17	32412-HB3-000	79 8
12303-KFR-700	28 2	15520-KM1-000	45 9	17219-KS4-000	80 5			19126-KFR-700	93 20	33000	
12310-KS4-020	28 3	15525-KM1-000	45 10	17221-KS4-020	80 6			19126-KFR-700	93 20	33100-KS4-023	52 1
12320-KS4-010	28 4	15532-KM1-000	28 9	17223-965-003	80 7			19126-KM1-010	93 21	33116-KS4-003	52 2
12361-035-000	36 8	15533-KM1-000	28 10	17230-KS4-020	80 8			19126-KM1-010	93 21	33120-KS4-013	52 3
12391-KJ9-010	50 1	15533-KM1-000	28 10	17231-KS4-640	80 9			19126-KM1-010	93 21	33126-KS4-003	52 4
		15651-KM1-000	36 11	17234-KCW-871	80 10			19126-KM1-010	93 21	33401-KS4-003	87 1
		15711-KJ9-000	39 6	17254-KS4-010	80 11			19126-KM1-010	93 21	33409-KS4-000	87 2
		15712-KJ9-010	39 7	17255-KS4-000	80 12			19126-KM1-010	93 21	33410-KS4-003	87 3
		15771-551-000	80 1	17255-KS4-000	80 13			19126-KM1-010	93 21	33451-KS4-003	87 4
		15772-551-000	82 1	17257-KS4-000	80 14			19126-KM1-010	93 21	33460-KS4-003	87 5
				17301-KS4-000	78 5			19126-KM1-010	93 21		
				17302-KS4-000	78 6			19215-KM1-010	35 1		
				17370-382-870	80 15			19217-657-023	35 2		
								19221-KM1-000	35 3		



部 品 番 号 索 引

部品番号	頁見出	部品番号	頁見出	部品番号	頁見出	部品番号	頁見出	部品番号	頁見出	部品番号	頁見出
33518-MB2-003	87 6	37230-KFR-700	58 1	44711-KS4-715	74 6	50302-268-010	70 4	53000		64102-KFR-700ZJ	58 5
33602-KS4-003	88 1	37231-GCK-000	58 2	44711-KS4-716	74 6	50310-KFR-700	93 25			64102-KFR-700ZK	58 5
33606-KS4-003	88 2	37750-MAZ-003	30 15	44800-KS4-013	74 7	50311-KS4-660	94 26	53100-KFR-710	56 3	64102-KFR-700ZL	58 5
33652-KS4-003	88 3	37760-KS4-880	93 24	44806-KS4-003	74 8	50318-041-600	88 12	53100-KS4-020	56 3	64105-KFR-710	58 6
33700-KS4-003	88 4	37800-KS4-018	78 11	44809-170-003	74 9	50326-KS4-000	79 11	53127-KFR-700	62 7	64106-GJ8-700	58 7
33702-KS4-003	88 5	37801-GA7-700	78 12	44830-KS4-010	53 15	50352-KS4-000	91 2	53129-KS4-000	70 20	64200-KFR-710	58 8
33703-KS4-003	88 6	37802-GA7-700	78 13	44831-KS4-000	53 16	50355-KS4-010	91 3	53130-HB3-770	56 4	64210-KS4-000	62 9
33709-KS4-003	88 7					50357-KM1-310	91 4	53131-HB6-000	56 5	64220-KS4-000	62 10
33710-KS4-003	88 8	38000		45000		50365-KS4-000	91 5	53133-KR1-760	56 6	64303-KS4-020YA	59 1
33711-KS4-003	88 9					50367-KS4-310	91 6	53145-KS4-010	54 11	64303-KS4-020YB	59 1
33740-KFR-700ZA	61 1	38110-KM1-018	89 7	45107-ML4-006	72 8	50370-KS4-013	91 7	53167-KS4-315	54 12	64303-KS4-020YC	59 1
33740-KFR-700ZB	61 1	38200-KFR-700	62 4	45108-ML7-922	72 9	50372-KS4-000	91 8	53168-KS4-315	54 13	64303-KS4-020YD	59 1
33740-KFR-700ZC	61 1	38201-KFR-700	62 5	45112-ML7-921	72 10	50373-KS4-000	91 9	53175-KFR-701	55 11	64303-KS4-020YE	59 1
34000		38235-SA5-004	96 1	45121-KS4-000	74 10	50374-KS4-000	91 10	53175-KS4-000	55 11	64303-KS4-020YF	59 1
		38301-KM1-003	89 8	45122-KS4-010	72 11	50375-KS4-000	91 11	53203-KFR-700ZA	56 7	64303-KS4-020ZS	59 1
		38301-KM1-008	89 8	45123-KM1-000	72 12	50500-KS4-000	84 20	53203-KFR-710	56 8	64303-KS4-020ZV	59 1
34901-MC7-602	52 5	38306-ME9-771	89 9	45126-KFR-701	55 2	50504-KS4-000	84 21	53203-KS4-000ZD	56 9	64303-KS4-020ZW	59 1
34905-284-003	88 10	38306-ME9-772	89 10	45131-ML7-921	72 13	50530-KS4-710	84 22	53204-KS4-000ZD	56 10	64303-KS4-020ZX	59 1
34906-268-600	87 7	38501-GAM-007	89 11	45132-166-016	72 15	50541-MN4-000	84 23	53205-KFR-710	56 11	64303-KS4-020ZY	59 1
		38506-MY2-691	89 12	45132-KM1-003	72 14	50600-KFR-700	91 12	53205-KS4-000ZD	56 12	64304-KS4-020YA	59 2
34908-GA7-701	53 2	38601-MB3-671	89 13	45133-MA3-006	72 16	50612-KS4-770ZC	64 1	53206-KFR-710	56 13	64304-KS4-020YB	59 2
34908-MB9-871	53 3	38710-KFR-701	89 14	45150-KAB-305	72 17	50612-KS4-770ZE	64 1	53207-KFR-710	56 14	64304-KS4-020YC	59 2
35000		38715-KFR-700	89 15	45155-KFR-700	70 2	50612-KS4-770ZG	64 1	53208-KFR-700ZA	62 8	64304-KS4-020YD	59 2
		38720-KFR-701	89 16	45190-KFR-701	72 18	50614-KS4-771ZC	64 2	53211-268-010	70 21	64304-KS4-020YE	59 2
		42000		45203-MG3-016	72 19	50614-KS4-771ZE	64 2	53212-250-010	70 22	64304-KS4-020YF	59 2
35010-KFR-700	62 1			45215-ML7-922	72 20	50614-KS4-771ZG	64 2	53214-250-000	71 23	64304-KS4-020ZS	59 2
35100-KFR-701	62 2	42311-KFR-700	76 2	45504-410-003	55 3	50710-KPM-003	77 1	53215-GBK-003	71 24	64304-KS4-020ZV	59 2
35121-KFR-701	62 3	42312-KM1-000	76 3	45510-KFR-701	55 4	50710-KS4-010	64 3	53215-KL8-901	71 25	64304-KS4-020ZW	59 2
35150-KFR-701	54 3	42650-KAB-325ZC	76 4	45510-KS4-307	55 4	50712-KS4-010	64 4	53215-KS4-000	71 26	64304-KS4-020ZX	59 2
35150-KFR-711	54 3	42711-KS4-043	76 5	45512-MA6-006	55 5	50715-KS4-000	64 5	53219-KFR-700ZA	58 3	64304-KS4-020ZY	59 2
35154-KS4-671	54 4	42711-KS4-043	76 5	45513-KJ1-701	55 6	50718-KS4-000	64 6	53220-KE8-010	71 27	64305-KS4-000YA	59 3
35156-KS4-671	54 5	42711-KS4-064	76 5	45517-GM9-712	55 7			53230-KFR-700	56 15	64305-KS4-000YB	59 3
35157-KS4-841	54 6	42753-KJ9-003	76 6	45517-KFR-701	55 7	51000				64305-KS4-000YC	59 3
35158-KM1-000	54 7	42753-KJ9-004	76 6	45520-MG7-006	55 8	51103-KM1-000	70 5	55000		64305-KS4-000YD	59 3
35200-KFR-701	54 8	42753-ML7-003	74 1	45521-HA2-006	55 9	51104-KM1-000	70 6	55102-166-000	78 14	64305-KS4-000YE	60 3
35200-KFR-711	54 8	42753-ML7-004	74 1	45530-MA4-671	55 10	51110-KFR-700ZA	70 7	55104-KK4-000	82 14	64305-KS4-000YF	60 3
35203-KS4-671	54 9	43000		46000		51312-GN2-003	70 8			64305-KS4-000ZS	60 3
35204-KS4-671	54 10					51313-KM1-000	70 9	61000		64305-KS4-000ZV	60 3
35220-KS4-000	70 1	43141-KFR-700	76 7	46500-KS4-620	84 8	51313-KM1-000	70 9			64305-KS4-000ZW	60 3
35340-MA5-671	55 1	43151-329-000	76 8	46510-KS4-000	84 9	51314-KM1-000	70 10	61101-KS4-010ZD	61 2	64305-KS4-000ZX	60 3
35357-KK0-650	84 1	43352-568-003	72 3	46511-KA4-710	84 10	51315-KM1-000	72 21	61101-KS4-010ZF	61 2	64305-KS4-000ZY	60 3
35370-KM1-000	84 2	43353-461-771	72 4	46515-KS4-010	84 11	51315-KS4-305	70 11	61101-KS4-010ZH	61 2	64307-KS4-010	64 7
35700-KFR-305	84 3	43410-KS4-710	76 9	46545-538-010	84 12	51334-GN2-000	70 12	61102-KS4-000	70 13	64308-KS4-010	64 8
35850-MT4-000	79 9	43450-KS4-710	84 4	46611-KM1-000	84 13	51335-KS4-000	70 13	61102-KS4-000	71 28	64309-KS4-000	61 4
35856-KS4-710	79 10	43451-KS4-710	84 5	46612-KM1-000	84 14	51336-001-000	70 14	61103-KS4-000ZD	61 3	64311-KS4-000	78 15
		43451-KS4-710	84 5	46612-KM1-000	84 14	51400-KS4-711ZA	70 15	61103-KS4-000ZG	61 3	64312-KFR-700ZA	64 9
		43453-KS4-000	84 6	46613-KM1-300	84 15	51409-KM1-010	70 16	61103-KS4-000ZJ	61 3	64313-KS4-000	64 10
		43454-KS4-000	84 7	46614-KM1-000	84 16	51415-KS4-305	70 17			64314-KS4-000	64 11
		43472-KG8-000	76 10	46615-KM1-000	84 17	51476-KS4-003	70 18	64000		64315-KS4-770ZC	61 5
37200-KFR-700	53 4	44000		46616-KM1-000	84 18					64315-KS4-770ZE	61 5
37203-KS4-711	53 5	44301-KS4-000	74 2	46617-KM1-000	84 19	52000		64100-KFR-700	58 4	64315-KS4-770ZG	61 5
37204-KS4-003	53 6	44312-KM1-000	72 5	46620-KFR-700	62 6	52400-KS4-020	76 11	64102-KFR-700ZA	58 5	64316-KS4-770ZC	61 6
37205-KS4-003	53 7			50000		52400-KS4-023	86 1	64102-KFR-700ZB	58 5	64316-KS4-770ZE	61 6
37206-KS4-003	53 8	44313-KM1-000	72 6	50100-KFR-700	91 1	52476-001-020	86 2	64102-KFR-700ZC	58 5	64316-KS4-770ZG	61 6
37207-KFR-701	53 9	44314-KM1-000	72 7	50158-KS4-770	68 1	52486-001-000	70 19	64102-KFR-700ZD	58 5	64317-KS4-770ZC	61 7
37209-KS4-671	53 10	44620-GC8-000	74 4	50235-KFR-700	56 2	52486-074-000	86 3	64102-KFR-700ZE	58 5	64317-KS4-770ZE	61 7
37211-KS4-003	53 11	44650-KS4-305ZB	74 5	50301-268-010	70 3	52489-331-003	86 4	64102-KFR-700ZF	58 5	64317-KS4-770ZG	61 7
37215-KS4-671	53 12					52500-KS4-023	86 5	64102-KFR-700ZG	58 5	64320-KS4-020ZD	64 12
37219-KS4-671	53 13							64102-KFR-700ZH	58 5	64322-KS4-710	95 3
37220-KS4-003	53 14										

部 品 番 号 索 引

部品番号	頁見出	部品番号	頁見出	部品番号	頁見出	部品番号	頁見出	部品番号	頁見出	部品番号	頁見出
64327-KFR-700ZA	62 11	81000		83614-KS4-000	67 16	89216-415-000	96 4	90203-KM1-020	38 6		30 20
64328-KS4-000	60 4			83617-KS4-000	68 8			90203-MF9-710	85 26		34 12
64331-KS4-000	60 5	81142-GC2-610	66 5	83620-KFR-700	68 9	90000		90301-693-000	63 25	90703-KV8-000	41 5
64401-KS4-030ZD	62 12	81143-GC8-000	62 20	83622-KS4-000	68 10			90301-KM1-010	83 9	90741-KS4-020	47 7
64402-KS4-000ZD	62 13	81218-GAM-310	97 2	83623-KS4-000	68 11	90001-KJ9-000	28 15	90302-187-000	71 31	90754-GC8-003	74 13
64403-KS4-000	62 14	81218-GC2-010	97 3	83627-KS4-701ZB	68 12	90002-KM1-000	28 16	90304-425-000	57 21	90754-GC8-005	74 13
64407-KS4-000	62 15	81219-KS4-000	66 6	83627-KS4-701ZE	68 12	90003-GEO-000	82 15	90304-GA6-003	57 20	90851-680-000	41 6
		81222-GA7-810	66 7	83627-KS4-701ZF	68 12	90003-KJ9-000	28 17	90304-GB4-680	91 17		71 34
66000		81308-KS4-010	68 2	83630-KS4-770	68 13	90004-KAB-000	41 3	90304-GE8-003	71 32	90912-GC8-003	74 14
				83637-KS4-701ZB	68 14	90004-KV8-000	30 16		72 23	90912-GC8-004	74 14
66871-611-000	56 16	83000		83637-KS4-701ZE	68 14	90005-187-000	42 8		86 7		
	60 6			83637-KS4-701ZF	68 14	90010-KM1-000	38 5	91000	91 18		
	61 8	83500-KS4-940ZB	66 8	83645-GG0-000	89 17	90010-MCH-000	62 21	90305-KBN-901	76 13		
	62 16	83500-KS4-940ZC	66 8	83811-KS4-300	67 17	90021-KM1-000	44 9	90306-KF0-003	74 12	91001-035-008	44 17
	66 1	83500-KS4-940ZD	66 8	83812-KS4-300	67 18	90022-KM1-000	44 10		91 19	91002-GA7-701	43 17
75000		83500-KS4-940ZE	66 8	83815-KS4-300	68 15	90023-KS4-000	44 11	90309-KF0-003	91 20	91002-GA7-702	43 17
		83500-KS4-940ZF	66 8	86000		90031-KM1-010	45 12	90313-567-000	69 19	91002-KFG-003	43 18
75581-673-000	62 17	83500-KS4-940ZG	66 8			90032-KM1-010	45 13	90344-692-003	69 20	91003-KS4-003	45 14
	64 13	83500-KS4-940ZH	66 8	86150-GEZ-000	56 17	90033-KM1-010	30 17	90406-KM1-000	28 19	91004-KM1-003	35 11
	66 2	83500-KS4-940ZJ	66 8	86150-GFC-900	56 18	90035-KZ1-000	44 12		50 1	91005-KS4-003	44 18
		83500-KS4-940ZK	66 8			90071-MB0-000	40 14	90407-KM1-000	28 20	91006-KAB-004	45 15
		83500-KS4-940ZL	67 8	87000		90084-428-000	28 18		50 1	91008-HB3-003	32 11
77000		83500-KS4-940ZM	67 8					90411-KM1-000	44 13	91051-KS4-003	76 15
		83501-KFR-700ZA	67 9	87501-KFR-700	97 4	90101-KFR-700	63 22	90421-KM1-003	34 10	91201-434-003	45 16
77200-KFR-700	77 2	83501-KFR-700ZB	67 9	87505-KFR-700	97 5	90101-KR3-980	77 14	90423-KJ9-000	35 9	91201-434-005	45 16
77201-KS4-000	77 3	83501-KFR-700ZC	67 9	87522-KFR-700	58 9	90102-KS4-000	86 6	90431-KM1-010	38 7	91202-HC0-003	35 12
77210-KS4-980	77 4	83501-KFR-700ZD	67 9	87540-KJ9-300	97 6	90104-750-000	58 12	90441-469-000	30 18	91203-KM1-003	42 10
77230-KFR-701	66 3	83501-KFR-700ZE	67 9	87541-KJ9-300	97 7	90104-KS4-000	71 29	90441-KV7-910	42 9	91211-KM1-005	43 19
77233-KFR-701	62 18	83501-KFR-700ZF	67 9	87554-KS4-900	60 7	90105-KJ9-000	91 13	90443-035-000	34 11	91251-KM1-003	44 19
77236-KM4-000	96 2	83501-KFR-700ZG	67 9	87555-KFR-700ZA	98 1	90105-KR3-000	74 11	90443-107-000	30 19	91253-KM1-003	45 17
77251-342-000	62 19	83501-KFR-700ZH	67 9	87555-KFR-700ZB	98 1	90105-KS4-770	91 14	90454-350-000	44 14	91256-KM1-004	73 24
77350-KS4-010	77 5	83501-KFR-700ZJ	67 9	87555-KFR-700ZC	98 1	90105-MBY-000	83 8	90463-KFR-700	35 10	91257-KM1-003	71 35
77351-KS4-620	77 6	83501-KFR-700ZK	67 9	87556-KFR-700ZD	98 2	90106-KS4-770	91 15		36 14	91258-KM1-003	74 15
77354-KFR-700	77 7	83501-KFR-700ZL	67 9	87556-KFR-700ZE	98 2	90107-MT2-000	56 19	90475-703-000	28 21	91258-KM1-004	75 15
77355-KS4-000	77 8	83502-KS4-010	67 10	87556-KFR-700ZF	98 2	90108-MK6-670	84 24		50 1	91259-KM1-003	76 16
77356-KS4-000	77 9	83503-KFR-700	67 11	87557-KFR-700ZG	98 2	90111-162-000	61 9	90478-700-000	44 15	91261-KM1-003	45 18
77357-KFR-710	77 10	83515-KFR-700	67 12	87557-KFR-700ZA	98 3		63 23	90481-001-020	44 16	91301-027-000	53 17
77358-KFR-710	77 11	83525-KFR-700	67 13	87560-MY1-701	97 8		67 19		51 1	91301-KV7-671	30 21
77360-KS4-000	77 12	83551-300-000	68 3	87565-KFR-700ZA	97 9		80 20	90501-689-000	77 17		50 1
77370-KS4-000	77 13	83600-KS4-940ZB	67 14	87565-KFR-710ZA	97 9		89 18	90501-KBN-900	76 14	91302-001-020	36 15
		83600-KS4-940ZC	67 14	87565-KFR-710ZB	97 9		94 27	90501-KC2-750	82 16		51 1
80000		83600-KS4-940ZD	67 14	87565-KFR-710ZC	97 9	90111-187-000	71 30	90501-MA3-720	78 16	91303-377-000	29 24
		83600-KS4-940ZE	67 14	87565-KFR-Y00ZA	97 9	90111-MR5-000	79 12	90503-425-000	57 22		36 16
80101-KS4-000YA	66 4	83600-KS4-940ZF	67 14	87565-KFR-Y00ZB	97 9	90112-GK8-010	80 21	90508-GC8-000	65 18		50 1
80101-KS4-000YB	66 4	83600-KS4-940ZG	67 14	87565-KFR-Y00ZC	97 9	90112-KS4-840	76 12		71 33		51 1
80101-KS4-000YC	66 4	83600-KS4-940ZH	67 14	87565-KFR-Y00ZD	97 9	90114-HB5-671	55 12	90521-427-770	91 21	91304-107-000	29 25
80101-KS4-000YD	66 4	83600-KS4-940ZJ	67 14	87565-KFR-Y00ZE	97 9	90121-KS4-010	91 16	90522-028-000	88 14		50 1
80101-KS4-000YE	66 4	83600-KS4-940ZK	67 14	87565-KFR-Y00ZF	97 9	90122-MN4-008	40 15	90522-GF8-000	57 23	91304-KM1-003	30 22
80101-KS4-000YF	66 4	83600-KS4-940ZL	67 14	87565-KFR-Y00ZG	97 9	90125-KM1-831	94 28		86 8		50 1
80101-KS4-000ZS	66 4	83600-KS4-940ZM	67 14	87603-KS4-000	69 16	90131-MY6-670	72 22	90522-MF5-000	88 13	91304-MJ0-003	45 19
80101-KS4-000ZV	66 4	83601-KS4-770ZC	68 4			90142-GC8-000	69 17	90541-KJ9-000	41 4	91305-KM1-005	42 11
80101-KS4-000ZW	66 4	83601-KS4-770ZE	68 4	88000		90142-KG8-000	69 18	90545-300-000	55 14		51 1
80101-KS4-000ZX	66 4	83601-KS4-770ZG	68 4			90145-MS9-612	55 13	90605-166-720	43 16	91307-035-000	36 17
80101-KS4-000ZY	66 4	83602-KS4-770ZC	68 5	88110-KS4-013	58 10	90147-MCE-950	84 25	90650-MBY-000	89 20		51 1
80151-KS4-000ZD	64 14	83602-KS4-770ZE	68 5	88120-KS4-013	58 11	90154-MF8-000	77 15	90651-MA5-671	55 15	91307-611-000	94 29
80153-KFR-700ZA	64 15	83602-KS4-770ZG	68 5	89000		90164-GBL-870	63 24	90656-KM1-000ZL	65 19	91309-425-003	40 16
80155-GBL-K20	64 16	83609-KS4-770	68 6			90166-MB2-000	77 16	90662-196-000	60 8		51 1
80156-KFR-700	65 17	83611-KFR-700	68 7	89215-404-670	96 3	90201-415-000	89 19	90690-GHB-651	28 22	91320-MB0-000	40 17
		83613-KS4-000	67 15			90202-KM1-000	43 15	90703-HC4-000	28 23	91352-KM1-003	43 20



部 品 番 号 索 引

部品番号	頁見出	部品番号	頁見出	部品番号	頁見出	部品番号	頁見出	部品番号	頁見出	部品番号	頁見出
91352-KM1-005	43 20	93901-34480	88 16	94601-17000	47 8	95701-08014-00	65 24	98200-31500	96 6		
	51 1	93903-24220	67 20			95701-08016-00	94 37	98200-32000	63 30		
91353-KM1-003	73 25	93903-24280	57 26	95000		95701-08032-07	83 10	98200-33000	96 7		
91353-KM1-004	73 25	93903-24380	57 27			95701-08035-00	57 29		79 16		
91354-KM1-003	73 26		60 9	95001-55060-40	78 19	95701-08040-00	83 11	99000			
91354-KM1-004	73 26		61 11	95002-02070	30 24	95701-08045-07	83 12				
91451-KE4-690	52 6		63 27		94 34	95701-10016-00	69 30				
91456-371-770	77 18		65 21	95002-02089	49 33	95701-12020-00	57 30	99001-10120	96 8		
91540-S30-003	89 21		67 21	95002-02100	36 21	95701-06030-08	82 22	99003-10000	96 9		
			69 23		78 20	95801-06055-08	29 32	99003-20000	96 10		
92000			87 8	95002-02120	36 22	95801-06140-08	94 38	99003-30000	96 11		
		93903-24480	58 13		94 35	95801-08030-08	85 37	99003-50000	96 12		
92101-05016-0A	38 8		69 24	95002-02650	78 21	95801-08032-00	86 9	99008-02000	96 13		
92101-05020-0A	89 22	93903-24880	63 28	95002-02659	49 34	95801-08035-00	86 10	99101-MBA-1100	49 36		
92101-06012-0A	45 20	93903-25220	60 10	95002-41200-08	36 23	95801-10045-00	71 39	99104-MAZ-0380	49 37		
92800-12000	36 18	93903-25420	81 26	95002-41250-08	36 24		73 27				
	78 17	93903-25780	82 17	95002-50000	78 22	95801-10055-00	71 40				
		93903-34320	65 22	95002-80000	81 27	95900-08035-08	92 25				
93000		93905-24320	58 14		94 36						
				95003-09042-31	49 35	96000					
93404-06012-00	33 4	94000		95003-19018-31	78 23						
93404-06016-00	65 20			95003-36017-20	37 25	96001-06010-07	77 22				
93500-03008-0H	54 14	94002-08000-0S	71 37	95003-40019-31	81 28	96001-06012-00	39 11				
93500-03012-1A	39 8	94031-14200	42 12	95003-43005-20	37 26	96001-06014-00	29 33				
93500-04008-1H	49 28	94050-05000	69 25	95011-61000	91 23		40 19				
93500-04014-1H	49 29	94050-06000	69 26	95011-62000	85 32		85 38				
93500-04020-0G	80 22		79 13	95012-11001	89 23	96001-06014-07	67 24				
93500-05012-1H	49 30		82 18	95012-12001	69 28	96001-06016-00	31 25				
93500-05014-0G	80 23		85 27	95012-13001	79 14		34 13				
93500-05018-0A	29 26		91 22	95014-61300	57 28	96001-06018-00	31 26				
93500-05028-0G	30 23		94 33	95014-62200	56 1	96001-06020-00	77 23				
93500-05032-0A	54 15		95 4	95014-71502	85 33	96001-06020-07	77 24				
93500-05035-0A	54 16	94050-06070	55 18	95015-32001	85 34	96001-06022-00	31 27				
93500-05045-0A	54 17	94050-06080	77 19	95015-42000	85 35		34 14				
93500-05050-0A	54 18		85 28	95015-83000	67 23	96001-06022-07	55 19				
93500-06014-1G	69 21	94050-08000	69 27	95018-58250	81 29	96001-06025-00	31 28				
93600-04012-1G	55 16	94050-12000	43 21	95701-06010-00	92 24		35 15				
	57 24	94071-06080	53 24	95701-06012-00	29 28	96001-06028-00	37 27				
93700-05016-0G	53 18	94101-06000	29 27		69 29	96001-06028-07	39 12				
93891-04008-08	94 30		85 29		77 20	96001-06032-00	38 9				
93891-04012-18	53 19	94103-06000	82 19		82 20	96001-06040-00	35 16				
93891-05008-07	71 36	94109-12000	36 19		90 24		37 28				
93891-05012-07	61 10		51 1	95701-06012-07	71 38	96001-06070-00	37 29				
	63 26		78 18		77 21	96001-06080-00	37 30				
	94 31	94201-16120	67 22	95701-06014-00	29 29	96120-60000-10	71 41				
93891-05018-00	69 22	94201-20120	85 30	95701-06016-00	79 15	96211-08000	71 42				
93891-06012-00	57 25	94201-30250	85 31		85 36	96220-20138	47 9				
	80 24	94301-08140	35 13	95701-06016-07	88 17						
	94 32		36 20	95701-06020-00	52 8	98000					
93892-04008-18	49 31	94301-10160	44 20		82 21						
93892-04014-18	49 32		45 21	95701-06022-00	40 18	98069-55916	31 29				
93893-04012-17	55 17	94303-04065	39 9	95701-06025-00	29 30	98069-55926	31 29				
93901-22210	53 20	94510-10000	39 10		78 24	98069-56916	31 29				
93901-22510	53 21	94510-15000	32 12	95701-06040-00	95 5	98069-56926	31 29				
93901-24210	53 22	94510-24000	44 21	95701-06050-00	29 31	98069-57916	31 29				
93901-24410	53 23	94520-19000	35 14	95701-06060-00	45 22	98069-57926	31 29				
93901-25210	80 25	94520-28000	43 22	95701-06070-00	46 23	98200-30500	96 5				
93901-34320	52 7	94524-47000	76 17	95701-06125-00	46 24	98200-31000	63 29				
93901-34420	88 15	94540-03010	65 23	95701-08012-00	90 25		90 26				

部 品 名 索 引

部 品 名	頁 見 出	部 品 名	頁 見 出	部 品 名	頁 見 出	部 品 名	頁 見 出
【ケ】		シール, ラバー	45 10	スクリユー, タツビ ング 4X16	53 23	ステー-A, リツト ストツバ	66 5
ケ-シ, オイルレベル	36 11	シールセツト, ピ ストン	72 1	スクリユー, タツビ ング 4X35	63 28	ステー-COMP. ワイヤー	48 14
ケース, エアークリーナー	82 11	シ-エツト	49 36	スクリユー, タツビ ング 5X12	60 10	ストツバ, プレキケーパル	84 5
ケース, メーターローア	53 11	シ-エツト, スロー	49 37	スクリユー, タツビ ング 5X20	81 26	ストツバ, リツト	66 6
ケースCOMP., サーマスタツト	30 9	シ-エネレータ-ASSY., ハ ルス	38 2	スクリユー, バ ン 3X12	54 14	ストライカー, トランクロツク	68 2
ケースCOMP., メーターアツパ-	53 5	シヤフト, ウォーターホ-ンフ	35 5	スクリユー, バ ン 3X8	49 29	ストライフ, R. リヤードランクサイド	98 3
ケーパル, インナー	53 16	シヤフト, スターターリタ-クシヨソキ-ヤ-	40 1	スクリユー, バ ン 4X14	49 29	ストレーナ-COMP., フューエル	78 3
ケーパルASSY., スビ-ートメーター	53 15	シヤフト, ファイナル	44 7	スクリユー, バ ン 4X20	48 10	スバ ナ 10X12	96 8
ケーパルCOMP., フレキロツク	62 6	シヤフトCOMP., インテ-クロツクア-ア-ム	28 6	スクリユー, バ ン 4X8	49 28	スバ ナ, ヒ ン	96 3
ケーパルCOMP., リヤ-フ レキ	84 4	シヤフトCOMP., エキソ-ストロツカア-ア-ム	28 7	スクリユー, バ ン 5X12	48 10	スビ-ートメーターASSY.	53 4
ケーパルCOMP. A, スロツトル	54 1	シユセツト, フレキ	76 1	スクリユー, フラツツ	55 16	スビ-ートメーターCOMP., L. C. D.	53 7
ケーパルCOMP. B, スロツトル	54 2	シユラウド COMP.	93 3	スクリユー, フラツツ 4X12	63 24	スフ リング, エアークリーナーケー-スリツト	80 7
【コ】		シ ョ イ ン ト, オ イ ル チ ュ ー プ	78 14	スクリユー, フラツツ 6X12	63 24	スフ リング, オイルスルー	47 6
コイルCOMP., イグニツシヨソ	89 1	シ ョ イ ン ト, ス ト レ ッ ジ タ ン ク	80 14	スクリユー, フラツツ 6X12	63 24	スフ リング, オイルフィルタースクリーン	36 10
コート, バ ッテリ-ラ-ス	79 6	シ ョ イ ン ト, ス リ ウ ェ イ	93 20	スクリユー, フラツツ 6X12	63 24	スフ リング, カーボ-ンフ ラシ	40 7
コート COMP.	53 1	シ ョ イ ン ト, チ ュ ー プ	93 10	スクリユー, フラツツ 6X12	63 24	スフ リング, カムチエンアシ-ヤ-スター	34 5
コツター, ハ ルフ	32 10	シ ョ イ ン ト, フ ュ エ ル チ ュ ー プ	36 12	スクリユー, バ ン 5X14	80 23	スフ リング, クラツチ	43 4
【サ】		シ ョ イ ン ト, モ ー ル テ イ ン グ	58 7	スクリユー, バ ン 5X18	29 26	スフ リング, コンフ レツシヨソコイル	48 9
サークリツツ	55 15	シ ョ イ ン ト B, フ レ キ ア-ア-ム	85 34	スクリユー, バ ン 5X28	30 23	スフ リング, サイド スタント	84 23
サークリツツ 7MM	43 16	シヨツクASSY., L. リヤ-	86 5	スクリユー, バ ン 5X32	54 15	スフ リング, ストツフ スイツチ	84 1
サークリツツ, インターナル 19MM	35 14	シヨツクASSY., R. リヤ-	86 1	スクリユー, バ ン 5X35	54 16	スフ リング, ト リ フ ィ ン フ ェ イ ス	43 12
サークリツツ, インターナル 28MM	43 22	シリンダ-サ-ブ ASSY., フロントフ レキ	55 4	スクリユー, バ ン 5X45	54 17	スフ リング, バ ッ ト	72 9
サークリツツ, インターナル 47MM	76 17	シリンダ-セツト, マスター	55 10	スクリユー, バ ン 5X50	54 18	スフ リング, バ ル ブ アウター	32 6
サークリツツ, エキスターナル 10MM	39 10	シリンダ-COMP.	34 1	スクリユー, バ ン 6X14	69 21	スフ リング, バ ル ブ イ ン ナ-	32 7
サークリツツ, エキスターナル 15MM	32 12	スクリユー, フラツツ 4X12	55 16	スクリユー, フラツツ 6X12	63 24	スフ リング, ヒ-ンフ ツシヨソカムリター	84 18
サークリツツ, エキスターナル 24MM	44 21	スクリユー, フラツツ 4X12	55 16	スクリユー, フラツツ 6X12	63 24	スフ リング, フレキヘ-タル	84 10
サーモスタツトASSY.	30 8	スクリユー, フラツツ 4X12	55 16	スクリユー, フラツツ 6X12	63 24	スフ リング, リヤ-フ レキア-ア-ム	76 10
サーモニツト	30 15	スクリユー, フラツツ 4X12	55 16	スクリユー, フラツツ 6X12	63 24	スフ リング, リヤ-フ レキシユ-	76 8
サイレンASSY.	89 16	スクリユー, フラツツ 4X12	55 16	スクリユー, フラツツ 6X12	63 24	スフ リング, ロツクキーセツテイ ン グ	62 17
サスヘ-ンシヨソ, ウィンカーリレー	89 9	スクリユー, フラツツ 4X12	55 16	スクリユー, フラツツ 6X12	63 24	スフ リング, ロツクヒ-ンリター	84 16
サスヘ-ンシヨソ, スターターリレー	89 12	スクリユー, フラツツ 4X12	55 16	スクリユー, フラツツ 6X12	63 24	スフ リング, E, メイソスタント	85 33
サフ コート C	40 11	スクリユー, フラツツ 4X12	55 16	スクリユー, フラツツ 6X12	63 24	スフ ロケツト, オイルホ-ンフ ト リ フ ィ ン	39 2
サフ ハ-ネス	89 4	スクリユー, フラツツ 4X12	55 16	スクリユー, フラツツ 6X12	63 24	スベ-サー, フ リ-ザ-ステー	28 13
サホ-ート, センサ-	70 20	スクリユー, フラツツ 4X12	55 16	スクリユー, フラツツ 6X12	63 24	スルー, オイル	47 5
【シ】		スクリユー, フラツツ 4X12	55 16	スクリユー, フラツツ 6X12	63 24	スレツト COMP., ステアリング ヘツト	71 27
シート, ハ ルフ スフ リ ン グ	32 9	スクリユー, フラツツ 4X12	55 16	スクリユー, フラツツ 6X12	63 24	トツフ	71 27
シートASSY., タ-フル	77 2	スクリユー, フラツツ 4X12	55 16	スクリユー, フラツツ 6X12	63 24	【セ】	
シートASSY., ハ ツク	77 4	スクリユー, フラツツ 4X12	55 16	スクリユー, フラツツ 6X12	63 24	セバ-レータ-A, オイル	39 6
シール 47X25X5	76 16	スクリユー, フラツツ 4X12	55 16	スクリユー, フラツツ 6X12	63 24	セバ-レータ-COMP. B, オイル	39 7
シール, インナーホ-ツクスリツト	62 14	スクリユー, フラツツ 4X12	55 16	スクリユー, フラツツ 6X12	63 24	【ソ】	
シール, エアークリーナー	82 12	スクリユー, フラツツ 4X12	55 16	スクリユー, フラツツ 6X12	63 24	ソケツトCOMP., L. ウィンカー	87 5
シール, エアークリーナーカハ-	80 5	スクリユー, フラツツ 4X12	55 16	スクリユー, フラツツ 6X12	63 24	ソケツトCOMP., R. ウィンカー	87 3
シール, スビ-ートメーターキ-ヤ-ホ-ツクス	74 15	スクリユー, フラツツ 4X12	55 16	スクリユー, フラツツ 6X12	63 24	【タ】	
シール, トランクリツト	68 6	スクリユー, フラツツ 4X12	55 16	スクリユー, フラツツ 6X12	63 24	ターミナルセツト, フ ラシ	40 6
シール, ト リ フ ィ ン フ ェ イ ス 40X47X4	43 19	スクリユー, フラツツ 4X12	55 16	スクリユー, フラツツ 6X12	63 24	タイヤ, フロント	74 6
シール, ハ ルフ ステム	32 1	スクリユー, フラツツ 4X12	55 16	スクリユー, フラツツ 6X12	63 24	タイヤ, リヤ-	76 5
シール, フロントクツシヨソアンダ-	70 13	スクリユー, フラツツ 4X12	55 16	スクリユー, フラツツ 6X12	63 24	タ-イヤフラム	55 8
シール, ム-ハ-ル フ ェ イ ス	42 6	スクリユー, フラツツ 4X12	55 16	スクリユー, フラツツ 6X12	63 24	タ-クト, エア-	93 9
シール, メカニカル	35 2	スクリユー, フラツツ 4X12	55 16	スクリユー, フラツツ 6X12	63 24	タ-クト, エアークリーナー	80 3
		スクリユー, フラツツ 4X12	55 16	スクリユー, フラツツ 6X12	63 24	タ-ストシール 16X26X4	71 35
		スクリユー, フラツツ 4X12	55 16	スクリユー, フラツツ 6X12	63 24	タ-ストシール 20X32X5	74 13

部 品 名 索 引

部 品 名	頁 見 出	部 品 名	頁 見 出	部 品 名	頁 見 出	部 品 名	頁 見 出
ダストシール, ステアリングヘッド	71 23	ナット, 6カク 8MM	71 37	ノックピン 10X16	45 21	バンド, ナイロン	89 17
タミ, リフレックスリフレクター	61 1	ナット, 6カクキヤツフ 8MM	83 9	ノックピン 10X18	41 5	バンド, ハーネス	89 20
タンク, リザーブ	93 7	ナット, アクスル 10MM	57 20	ノックピン 8X14	35 13	バンド, ヘルドケース	80 16
タンクCOMP., フューエル	78 7	ナット, オープンステア 6MM	63 25		36 20	バンド, ワイヤ	56 1
[チ]		ナット, キヤツフ 6MM	89 19	[ハ]		バンド, ルCOMP., ステアリング	56 3
チエン, オイルホンプ	39 3	ナット, キヤツフ 8MM	30 19	ハーネス, ショー	77 6	バンド, A, ハットテリ	89 23
チエン, カム	33 1	ナット, クリツフ 6MM	69 20	ハーネス, ワイヤ	89 3	バンド, A3, ワイヤ	57 28
チヤンバー, エアークリーナー	80 6	ナット, サイトスタンド	85 26	ハーネス-COMP., リヤークロス	77 5	バンド, B1, ハットテリ	69 28
チヤンバーセット, フロート	48 4	ナット, ステアリングステム	57 21	ハーネス-COMP., リヤークロス	77 5	バンド, B2, ハットテリ	79 14
チューブ	48 25	ナット, スピート 3MM	69 19	ハーネス-COMP., リヤークロス	77 5	バンド, B2, ワイヤ	56 1
チューブ	49 26	ナット, スペシャル 30MM	43 15	ハーネス-COMP., リヤークロス	77 5	[ヒ]	
チューブ	49 26	ナット, センターハネル	56 16	ハーネス-COMP., リヤークロス	77 5	ヒースセット, スライド	42 1
チューブ	93 13		60 6	ハーネス-COMP., リヤークロス	77 5	ヒーター-COMP.	48 15
チューブ, エアークリーナーコネクティング	80 11		61 8	ハーネス-COMP., リヤークロス	77 5	ヒーストン	47 3
チューブ, エアークリーナージョイント	80 13	ナット, ツースト 3MM	93 5	ハーネス-COMP., リヤークロス	77 5	ヒーストンCOMP., ハンキューム	48 13
チューブ, エアークリーナーレン	80 10	ナット, フランジ 12MM	43 21	ハーネス-COMP., リヤークロス	77 5	ヒューズ, フロート	63 29
チューブ, エアークリーナーハルフ	82 3		74 12	ハーネス-COMP., リヤークロス	77 5		30
チューブ, エアークリーナー	48 17	ナット, フランジ 16X1.0	38 6	ハーネス-COMP., リヤークロス	77 5		79 16
チューブ, サーマスタツト	30 10	ナット, フランジ 5MM	69 25	ハーネス-COMP., リヤークロス	77 5		90 26
チューブ, ビニール 11X13X170	37 25	ナット, フランジ 6MM	55 18	ハーネス-COMP., リヤークロス	77 5		96 5
チューブ, ビニール 12X16X190	81 28		69 26	ハーネス-COMP., リヤークロス	77 5		6
チューブ, ビニール 13X15X50	37 26		71 31	ハーネス-COMP., リヤークロス	77 5		7
チューブ, ビニール 4.5X8X420	49 35		77 19	ハーネス-COMP., リヤークロス	77 5	ピン, インナーホックスリット	62 20
チューブ, ビニール 7X11X180	78 23		79 13	ハーネス-COMP., リヤークロス	77 5	ピン, スプリット 1.6X12	67 22
チューブ, フューエル 5.3X60	78 19		82 18	ハーネス-COMP., リヤークロス	77 5	ピン, スプリット 2.0X12	85 30
チューブ, フューエルホンプ	78 5		85 27	ハーネス-COMP., リヤークロス	77 5	ピン, スプリット 3.0X25	85 31
	6		88 2	ハーネス-COMP., リヤークロス	77 5	ピン, ハンカ	72 20
チューブ, プリザ	36 1	ナット, フランジ 8MM	69 27	ハーネス-COMP., リヤークロス	77 5	ピン, ヒーストン	47 4
チューブ, ミツシヨンプリザ	44 1		91 22	ハーネス-COMP., リヤークロス	77 5	ピン, ヒーストン	47 4
チューブ, レベル	93 8		94 33	ハーネス-COMP., リヤークロス	77 5	ピン, フェイェルリット	64 11
チューブ, A, エアークリーナー	82 9	ナット, U 10MM	71 32	ハーネス-COMP., リヤークロス	77 5	ピン, フレキロツク	84 14
チューブ, ASSY.	48 24		72 23	ハーネス-COMP., リヤークロス	77 5	ピン, ローラーガイド	43 10
チューブ, B, プリザ	36 2		86 7	ハーネス-COMP., リヤークロス	77 5	ピン, フェイェルリット	64 10
チューブ, C, エアークリーナーハルフ	82 6		91 20	ハーネス-COMP., リヤークロス	77 5	ピン, フェイェルリット	67 15
チューブ, C, プリザ	36 3		72 23	ハーネス-COMP., リヤークロス	77 5	ピン, フェイェルリット	67 15
チューブ, COMP.	48 16		86 7	ハーネス-COMP., リヤークロス	77 5	ピン, フェイェルリット	39 9
	93 14		91 17	ハーネス-COMP., リヤークロス	77 5	ピン, フェイェルリット	67 23
チューブ, COMP., 7.3X530	93 11		76 13	ハーネス-COMP., リヤークロス	77 5	[フ]	
[テ]		ナット, U 16MM	76 13	ハーネス-COMP., リヤークロス	77 5	ファンCOMP., ターリング	93 1
テイスク, フロントブレーキ	74 10	ナット, ワツシヤ 6MM	40 14	ハーネス-COMP., リヤークロス	77 5	フィルター, エアークリーナーハルフ	82 2
テンシヨナー, カムチエン	33 2	ナット, B, フレキロツクアシヤステイング	85 35	ハーネス-COMP., リヤークロス	77 5	ブーツ, ヒンプツシュ	72 15
		ナット, C, ステアリングステム	91 17	ハーネス-COMP., リヤークロス	77 5	ブーツB	72 16
[ト]				ハーネス-COMP., リヤークロス	77 5	ブーツCOMP.	55 3
トツフ, COMP.	48 12			ハーネス-COMP., リヤークロス	77 5	ブレーカー, ヒューズ	96 1
トライバ-1, プラスクリュー	96 9	ニードルセット, シェット	48 2	ハーネス-COMP., リヤークロス	77 5	フェイス, トライフ	42 2
トライバ-2, プラスクリュー	96 10			ハーネス-COMP., リヤークロス	77 5	フェイスセット, トリフン	43 8
トライバ-3, マイナスクリュー	96 11			ハーネス-COMP., リヤークロス	77 5	フェイスセット, ムーバフルトリフン	43 9
トライフ, シヤフトCOMP.	44 4			ハーネス-COMP., リヤークロス	77 5	フェイスCOMP., ムーバフルトリフン	42 4
トリアツフ, エアークリーナーフレーム	80 2	ネツク, フィラー	93 6	ハーネス-COMP., リヤークロス	77 5	フェイスCOMP., ムーバフルトリフン	71 28
トランクASSY., インナー	68 7			ハーネス-COMP., リヤークロス	77 5	フェイスCOMP., ムーバフルトリフン	61 2
トレイ, フューエルキヤツフ	78 15			ハーネス-COMP., リヤークロス	77 5	フェイスCOMP., ムーバフルトリフン	61 3
				ハーネス-COMP., リヤークロス	77 5	フェイスCOMP., ムーバフルトリフン	70 7
[チ]				ハーネス-COMP., リヤークロス	77 5	フェイスCOMP., ムーバフルトリフン	45 5
ナット, 6カク 14MM	42 12	ノックピン 10X14	28 23	ハーネス-COMP., リヤークロス	77 5	フェイスCOMP., ムーバフルトリフン	72 21
			30 20	ハーネス-COMP., リヤークロス	77 5	フェイスCOMP., ムーバフルトリフン	70 8
			34 12	ハーネス-COMP., リヤークロス	77 5	フェイスCOMP., ムーバフルトリフン	70 18
			44 20	ハーネス-COMP., リヤークロス	77 5		



部 品 名 索 引

部 品 名	頁 見 出	部 品 名	頁 見 出	部 品 名	頁 見 出	部 品 名	頁 見 出
ブツシユ, フロントブレーキマスターシリンダー	72 14	ベアリング, ラジアルボール 6800	35 11	ボール, スベシヤル 6X23	58 12	ボール, フランジ 6X20	82 21
ブツシユ, リヤークツシヨシラバ	86 2	ベアリング, ラジアルボール 6902U	43 17	ボール, スベシヤルスタツト 41MM	30 17	ボール, フランジ 6X22	31 27
ブツシユ, L. アウターエンジンハンガ	45 4	ベアリング, ラジアルボール 6205-2NSG	45 15	ボール, セツティング	40 8		34 14
ブツシユ, R. アウターエンジンハンガ	45 3	ベアリング, ロックピン	84 15	ボール, ソケット 5X9	79 12		40 18
ブツシユA, トルクリンク	72 12	ベアリング, A, エンジンハンガ	91 6	ボール, ソケット 6X18	30 16		55 19
フェーエルユニット	78 11	ベアリング, B, エンジンハンガ	91 4	ボール, ソケット 8MM	62 21	ボール, フランジ 6X25	29 30
フライホイールCOMP.	38 3	ベアスCOMP., リヤークンビネーションライト	88 6	ボール, ソケット 8X18	38 5		31 28
ブラク, アシヤスター	34 4	ベタルCOMP., リヤークレーキ	84 8	ボール, ソケット 8X28	77 15		35 15
ブラク, スパーク	31 29	ヘッド, ライトユニット	52 3	ボール, ソケット 8X55	77 16		78 24
ブラク, ヒン	72 19	ヘッド, ライトASSY.	52 1	ボール, トルクス 6X12	77 14	ボール, フランジ 6X28	37 27
ブラク, プリーザークチュープ	80 15	ヘッドCOMP., シリンダー	30 1	ボール, トルクス 8X28	63 22		39 12
ブラク, ホール	65 19	ヘッド, ドライブ	43 7	ボール, トレップラク 12MM	36 18	ボール, フランジ 6X30	82 22
ブラク, ユースレスホール	88 12				78 17	ボール, フランジ 6X32	38 9
ブラク, ロケイトホール	41 6				55 12		44 11
	71 34	[ホ]		ボール, ハンドルバネボツト	69 30		76 12
ブラケット, ラジエターマウンティング	93 25	ホイールセット, フロント	74 5	ボール, フランジ 10X16	91 13	ボール, フランジ 6X40	35 16
ブラケット, L. フロントカバー	60 5	ホイールセット, リヤ	76 4	ボール, フランジ 10X210	91 15		37 28
ブラケット, R. フロントカバー	60 4	ホース, ファイアーネット	93 17	ボール, フランジ 10X212	91 15		95 5
ブラケットサブ ASSY., L. フロント		ホースA	93 16	ボール, フランジ 10X55	71 40	ボール, フランジ 6X50	29 31
キャリバー	72 18	ホースA, ウォーター	35 6	ボール, フランジ 12X20	57 30	ボール, フランジ 6X55	29 32
ブラケットサブ ASSY. A, エンジン		ホースASSY., フロントブレーキ	55 2	ボール, フランジ 12X373	91 14	ボール, フランジ 6X60	45 22
ハンガ	91 5	ホースB, ウォーター	34 7	ボール, フランジ 4X10	42 8	ボール, フランジ 6X70	37 29
ブラケットサブ ASSY. B, エンジン		ホースC, ウォーター	30 12	ボール, フランジ 5X22	80 21		46 23
ハンガ	91 3		93 18	ボール, フランジ 5X9	65 18	ボール, フランジ 6X80	37 30
ブリッジ, フォークトップ	56 15	ホースD, ウォーター	93 19		71 33	ボール, フランジ 8X12	90 25
ブレード, ウィンカーキヤンセルユニット	70 16	ボート, L. フロア	64 2	ボール, フランジ 6MM	61 9	ボール, フランジ 8X14	65 24
ブレード, クラツチサイト	43 3	ボート, R. フロア	64 1		63 23	ボール, フランジ 8X16	94 37
ブレード, ストツパ	65 17	ボール, スチール	71 42		67 19	ボール, フランジ 8X27	44 10
ブレード, セツティング	48 23	ボールASSY., ステアリングスチール	71 24		80 20	ボール, フランジ 8X30	85 37
ブレード, タイヤフラム	55 9		25		89 18	ボール, フランジ 8X32	83 10
ブレード, トランクヒンジ	67 16	ホーンCOMP.	89 7		94 27		86 9
ブレード, トランクリツト	67 10	ホース, ドライブフェイス	42 3	ボール, フランジ 6X10	77 22	ボール, フランジ 8X35	57 29
ブレード, プリーザーク	36 6	ボツクス, インナー	62 12		92 24		72 22
	84 13	ボツクス, ハツテリ	79 11		29 28	ボール, フランジ 8X39	44 9
ブレード, プレーキロックベアス	42 7	ボツクスASSY., スピードメーター	74 7	ボール, フランジ 6X12	39 11	ボール, フランジ 8X40	83 11
ブレード, ランプ	97 4		62 4		69 29	ボール, フランジ 8X45	83 12
ブレード, レジステツトナンバー	48 7	ボツクスASSY., ヒュース	64 16		71 38	ボール, フロントクツシヨシアンタ	71 29
ブレードセット, ハルフ	68 10	ボテ, イ, オフナー	34 3		77 20	ボール, フロントデイスク 8X24	74 11
ブレードA, ツールバツクホルター	28 11	ボテ, ICOMP., アシヤスター	91 1		21	ボール, リヤーフエンタ	82 15
ブレードB, ツールバツクホルター	43 2	ボテ, ICOMP., フレーム	52 2		82 20	ボール, L. クランクケースカバー	41 3
ブレードCOMP., キヤブレターステー	28 2	ホルター	30 3		90 24	ボール, トワツシヤ 5X12	94 28
ブレードCOMP., トライブ	48 19	ホルター, ニードルシヱツト	48 19	ボール, フランジ 6X125	46 24	ボール, トワツシヤ 6X12	33 4
ブレードCOMP., ヘツトカバーステー	28 2	ホルター, ハンドルアツパ	56 5	ボール, フランジ 6X14	29 29	ボール, トワツシヤ 6X16	65 20
ブレードCOMP., レキユレト	79 5	ホルター, マスターシリンダー	55 7		40 19	ボール, A, オイルパス	28 15
レクチファイヤ	48 3	ホルター, セツト, プラシ	40 9		67 24	ボール, A, スタツト 8MM	45 12
フロントセット	55 5	ホルター, ASSY., ヘルメツト	77 1	ボール, フランジ 6X140	85 38	ボール, A, ヒン	72 13
プロテクター	83 5	ボール, 6カク 5X16	38 8	ボール, フランジ 6X16	31 25	ボール, B, オイルパス	28 16
プロテクターCOMP., マフラー		ボール, 6カク 5X20	89 22		34 13	ボール, B, スタツト 8MM	45 13
		ボール, 6カク 6X12	45 20		79 15	ボール, C, オイルパス	28 17
[ハ]		ボール, オイル 10X22	55 13		88 17	ボール, コンフ ASSY., オイル	39 1
ベアリング, ニードル 22X29X18	43 18	ボール, オイルレハルチエツク	44 12	ボール, フランジ 6X18	31 26	ボール, コンフ ASSY., フェーエル	78 1
ベアリング, ラジアルボール 16002	32 11	ボール, カバセツティング	69 17		52 8		98 1
ベアリング, ラジアルボール 6000	71 41			ボール, フランジ 6X20	77 23	マーク, ガーニツシユ	97 1
ベアリング, ラジアルボール 62/22	44 18				24	マーク, タフコンビネーションスイツチ	97 1
ベアリング, ラジアルボール 6201U	74 14					マーク, ドライブコシヨシ	97 8
ベアリング, ラジアルボール 6301	45 14						
ベアリング, ラジアルボール 6303	76 15						
ベアリング, ラジアルボール 6304	44 17						

部 品 名 索 引

部 品 名	頁 見 出	部 品 名	頁 見 出	部 品 名	頁 見 出	部 品 名	頁 見 出
マーク, リヤートランクセンター	98 2	[リ]		ワツシヤ- オイルホルト	55 14	ワツシヤ- 30. 8MM	51 1
マツト, トランクインナーアンダ-	68 13			ワツシヤ- シーリング	35 10	ワツシヤ- 31. 5X2. 0	30 22
マツト, リヤートランクリット	67 11	リット, インナーホツクス	62 13		36 14		50 1
マツト, L. アンダ-カハ-サイレンサー	68 15	リット, フェニルキヤツフ	64 9	ワツシヤ- シーリング 8MM	30 18	ワツシヤ- 47X1. 9	43 20
マツト, L. サイレンサー	67 18	リット, リザ-フタンク	62 11	ワツシヤ- シーリング 8X16X1. 6	34 10		51 1
マツト, L. フロア-	64 8	リット, リヤートランク	67 9	ワツシヤ- スチールプレート	40 15	ワツシヤ- 6. 8X1. 9	53 17
マツト, L. リヤートランクカハ-	67 13	リテナー	72 10	ワツシヤ- ステアリングステム	57 22	ワツシヤ- 9. 4X2. 4	29 25
マツト, R. サイレンサー	67 17	リテナー, ハルブスフリング	32 8	ワツシヤ- ステアリングヘッドタストシール	71 26		50 1
マツト, R. フロア-	64 7	リテナー, フェニルユニット	78 13	ワツシヤ- スピートメーターキヤ-	74 9	ワツシヤ- A, トルクリンク	73 25
マツト, R. リヤートランクカハ-	67 12	リレCOMP., ウィンカー	89 8	ワツシヤ- スラスト 14MM	44 14	ワツシヤ- B, トルクリンク	73 26
マフラーCOMP., エキゾースト	83 3	リレCOMP., スターター	89 11	ワツシヤ- スラスト 14X32X1	44 13		
マルチカブラー 15X5	89 5	リレCOMP., ホシシヨシ	89 13	ワツシヤ- スラスト 16. 2X30X2. 0	38 7	[T]	
		リンク	40 10	ワツシヤ- チェンケースセツティング	88 14	T-ジ ョイント	48 22
[ミ]		リンク, トルク	72 11	ワツシヤ- トレンブラク 12MM	36 19		
ミラーASSY., L.	58 11	リンクセツト, ビストン	47 2		51 1		
ミラーASSY., R.	58 10	[レ]		ワツシヤ- フレイン 6MM	29 27		
					82 19		
[モ]		レース, ステアリングトツフコーン	70 21		85 29		
モーター, クーリングファン	93 4	レース, ステアリングトツフホール	70 3	ワツシヤ- フロントカハ-	88 13		
モーターASSY., スターテイング	40 5	レース, ステアリングホトムコーン	70 22	ワツシヤ- ラハ-ストツハ-	91 10		
モールドインク, ウィントシールド	58 6	レース, ステアリングホトムホール	70 4	ワツシヤ- レキユレーターセツティング	82 16		
		レールCOMP., L. クラフ	77 13	ワツシヤ-A 6MM	44 15		
[ラ]		レールCOMP., R. クラフ	77 12	ワツシヤ-A, シーリング 6MM	34 11		
ライトASSY., リヤコンビネーション	88 4	レクチファイヤ-COMP., レキユレート	79 4	ワツシヤ-B, オイルバ イフジ ョイント	28 20		
ラジエターCOMP.	93 2	レハ- R. ステアリングハントル	55 11	ワツシヤ- シーリング	50 1		
ラバ-, オイルフエンス	45 6	レンス, L. タミ-	88 9	ワツシヤ-C 8MM	28 21		
ラバ-, クーリングヘルムケ-セツティング	80 19	レンス, L. リヤ-ウィンカー	88 3		50 1		
ラバ-, クツシヨシ	82 4	レンス, R. タミ-	88 8	ワツシヤ-C, オイルバ イフジ ョイント	28 19		
ラバ-, クラツチタンハ-	43 6	レンス, R. リヤ-ウィンカー	88 1	ワツシヤ- シーリング	50 1		
ラバ-, ショツク	79 10	レンスCOMP., テールライト	88 5		28 19		
ラバ-, ストツハ-	91 2	レンスCOMP., L. フロントウィンカー	87 4		50 1		
		レンスCOMP., R. フロントウィンカー	87 1				
		レンチ, ホツクス	96 4	[C]			
ラバ-, スフリングカイト	45 8	[口]		C. D. I. ユニツト	79 2		
ラバ-, フェニルホ-ンフマウンテイング	78 2			[E]			
ラバ-, フロテクターハツキン	83 2	ローター, オイルホ-ンフアウター	39 5				
ラバ-, マウンテイング	41 4	ローター, オイルホ-ンフインナー	39 4	Eリング 3MM	65 23		
ラバ-, L. ヒ-リオンステツフ	64 4	ローラー 2X13. 8	47 9	[O]			
ラバ-, R. ヒ-リオンステツフ	64 3	ローラー, カイト	43 11				
ラバ-, シ ョイント	86 4	ローラーセツト, ウェイト	42 5	ワツシヤ- 10. 3MM	91 21		
ラバ-, A, スタンドストツハ-	91 23	ロツクASSY., インナーホツクスリット	62 18	ワツシヤ- 13MM	57 23	ワツシヤ- 14. 2X29X2. 5	42 17
ラバ-, A, ストツハ-	91 8	ロツクASSY., リット	66 3		86 8	ワツシヤ- 15. 8X2. 4	42 11
ラバ-, B, スタンドストツハ-	85 32	ロツトASSY., テンシヨシ	91 7	ワツシヤ- 14. 8X1. 9	51 1	ワツシヤ- 18X3	51 1
ラバ-, B, ストツハ-	91 9	[ワ]		ワツシヤ- 15. 8X2. 4	45 19	ワツシヤ- 24. 4X3. 1	36 17
ラベル, オイルキヤハシテイ	97 7			ワツシヤ- 10. 3MM	91 21		51 1
ラベル, カラー	97 9	ワイヤ-, ヘルメツトセツティング	96 2	ワツシヤ- 13MM	57 23		45 19
ラベル, タイヤ	97 5	ワイヤ-C, ウォーターホ-スガート	34 8		86 8		36 17
ラベル, トランクコ-シヨシ	97 3	ワツシヤ- 10. 2MM	44 16	ワツシヤ- 14. 2X29X2. 5	42 9		40 16
ラベル, トランクミツシヨシオイル	97 6		51 1	ワツシヤ- 16MM	76 14		51 1
ラベル, フェアリングコ-シヨシ	58 9	ワツシヤ- 10. 3MM	91 21	ワツシヤ- 31X6. 3X2. 3	77 17		51 1
ラベル, ラキ-シホツクスコ-シヨシ	97 2	ワツシヤ- 13MM	57 23	ワツシヤ- 7. 2X13X1. 2	35 9		36 15
ラベルA	54 4	ワツシヤ- 14. 2X29X2. 5	42 9				
		ワツシヤ- 16MM	76 14				
ラベルB	54 10	ワツシヤ- 31X6. 3X2. 3	77 17				
ラベルC	54 5	ワツシヤ- 7. 2X13X1. 2	35 9				
ラベルD	54 6						

1

まえがき
目次

2

エンジン

3

フレーム

4

部品番号索引

5

部品名索引

FUSION/FUSION TypeX [MF02-200]

パーツカタログ

〔不許複製〕

発行 本田技研工業株式会社

編集 本田技研工業株式会社 部品情報課

HONDA
The Power of Dreams